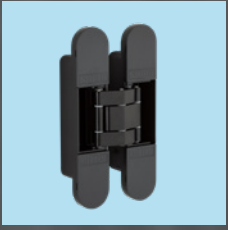
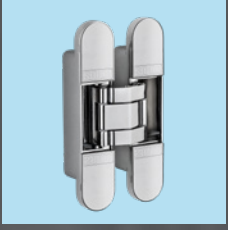
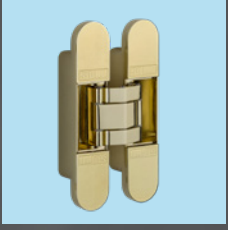
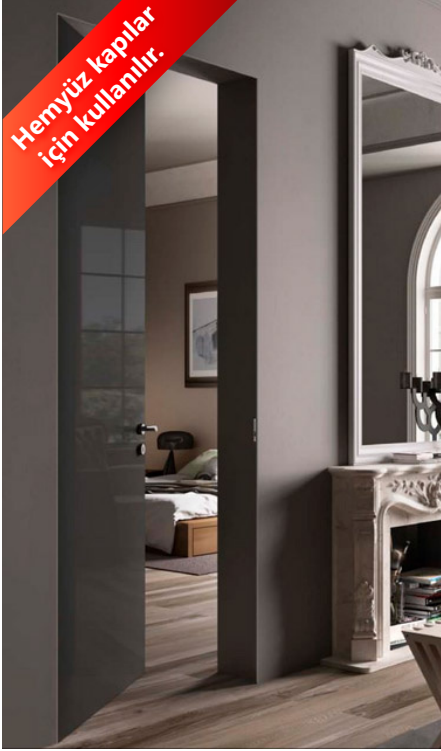


# Kapı Mentешeleri Door Hinges

“İyi Fikirler, İyi Çözümler..”

# 12





**3 Yönlü Ayarlı Gizli Kapı Mentешesi**  
**SH-3D-130**  
Adjustable Concealed Hinge

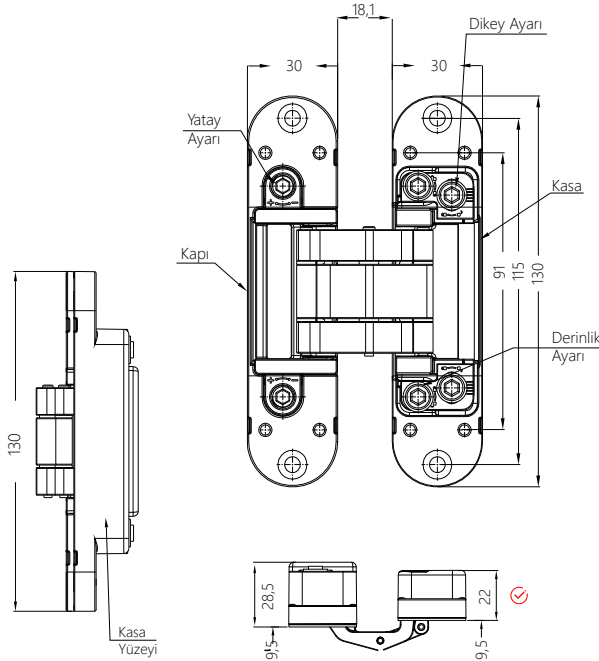
Kod/Code	Açıklama/Description
320335	Soho 3 Yönlü Mentешe SH-3D-130MC Mat Krom
320336	Soho 3 Yönlü Mentешe SH-3D-130SN Saten
320337	Soho 3 Yönlü Mentешe SH-3D-130PG Altın
320338	Soho 3 Yönlü Mentешe SH-3D-130PC Krom
320339	Soho 3 Yönlü Mentешe SH-3D-130BL Siyah
320340	Soho 3 Yönlü Mentешe SH-3D-130AB Antik Bronz

**TEKNİK DETAYLAR / Details**

- > 3D Ayarı Sayesinde Dikey, Yatay ve Derinlik Ayarı Yapabilirsiniz
- > Kolay Montaj - Demontaj
- > Montaj Vidaları Paket İçeriğine Dahildir
- > Vida Montaj Yerlerini Kapatmak İçin ABS Kapak
- > Kapı Ağırlığı : Max. 60 Kg ( 2 Adet ) - 78 Kg ( 3 Adet )
- > Kapı Kalınlığı : Min. 38-55 mm
- > Kapı Geniřlięi : Max. 900 mm
- > Kapı Yükseklięi : Max. 2300mm



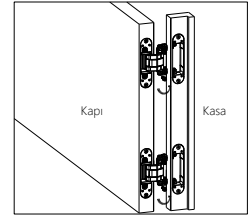
**TS EN 1634 - 1:2014**



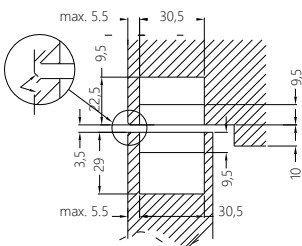
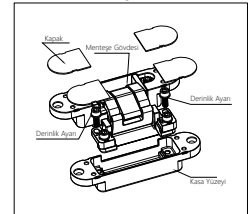
**Uygulama**

Dikey	±2mm
Yatay	±2mm-3,5mm
Derinlik	±1mm

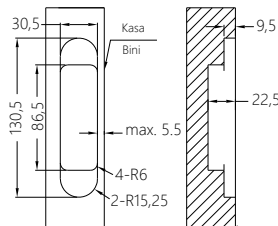
**Uygulama**



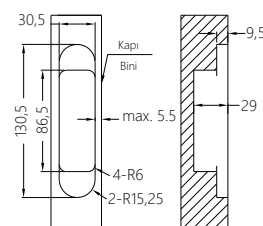
**Mentешe Detayı**



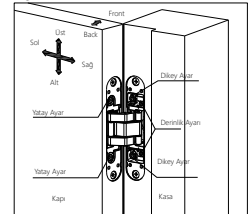
**Kapı Kasa Montaj Detayı**



**Kapı Kanadı Montaj Detayı**



**Ayar**





TS EN 1634 - 1:2014

F

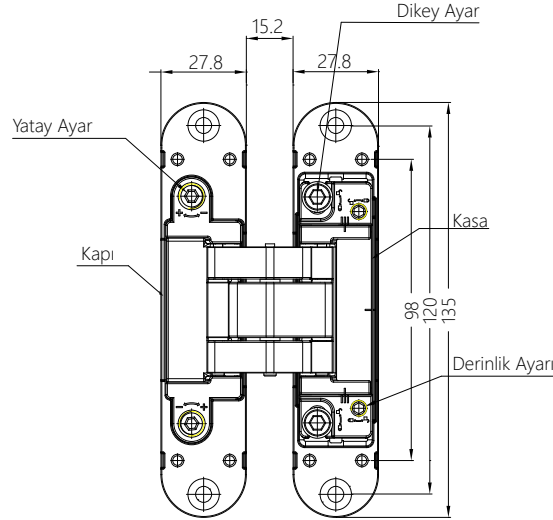
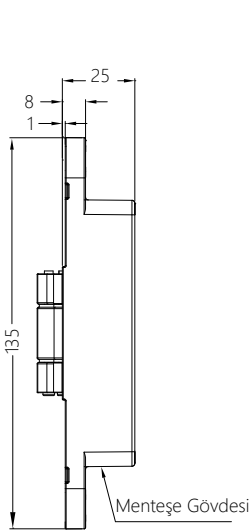
### 3 Yönlü Ayarlı Gizli Kapı Mentешesi SH-3D-135

Adjustable Concealed Hinge

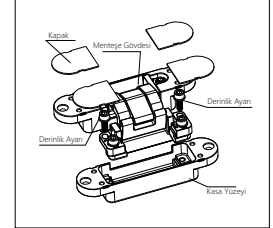
Kod/Code	Açıklama/Description
154721	Soho 3 Yönlü Mentешe SH-3D-135MC Mat Krom
154722	Soho 3 Yönlü Mentешe SH-3D-135SN Nikel
154724	Soho 3 Yönlü Mentешe SH-3D-135PC Krom
155737	Soho 3 Yönlü Mentешe SH-3D-135AB Antik Bronz
154723	Soho 3 Yönlü Mentешe SH-3D-135PG Altın
154725	Soho 3 Yönlü Mentешe SH-3D-135BL Siyah

#### TEKNİK DETAYLAR / Details

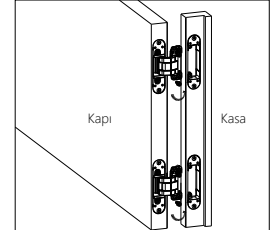
- > 3D Ayarı Sayesinde Dikey, Yatay ve Derinlik Ayarı Yapabilirsiniz
- > Kolay Montaj - Demontaj
- > Montaj Vidaları Paket İçeriğine Dahildir
- > Vida Montaj Yerlerini Kapatmak İçin ABS Kapak
- > Kapı Ağırlığı : Max. 60 Kg ( 2 Adet ) - 78 Kg ( 3 Adet )
- > Kapı Kalınlığı : Min. 38 - 55 mm
- > Kapı Geniřlięi : Max. 900 mm
- > Kapı Yükseklięi : Max. 2300mm



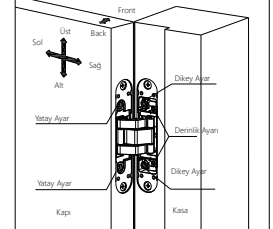
#### Mentешe Detayı



#### Uygulama

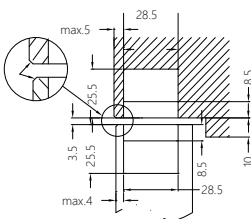


#### Ayar

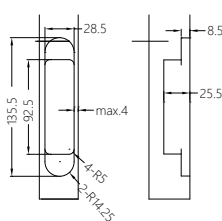


#### Uygulama

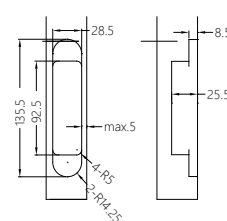
Dikey	± 2,5mm
Yatay	± 2mm
Derinlik	± 1mm



#### Kapı Kanadı Montaj Detayı



#### Kapı Kasa Montaj Detayı





F

**3 Yönlü Ayarlı Gizli Kapı Menteşesi**  
**SH-3D-135-W**  
Adjustable Concealed Hinge

Kod/Code	Açıklama/Description
334262	Soho 3 Yönlü Menteşe SH-3D-135-W/MC Mat Krom
334261	Soho 3 Yönlü Menteşe SH-3D-135-W/SN Nikel
334263	Soho 3 Yönlü Menteşe SH-3D-135-W/PC Krom
334266	Soho 3 Yönlü Menteşe SH-3D-135-W/AB Antik Bronz
334264	Soho 3 Yönlü Menteşe SH-3D-135-W/PG Altın
334265	Soho 3 Yönlü Menteşe SH-3D-135-W/BL Siyah

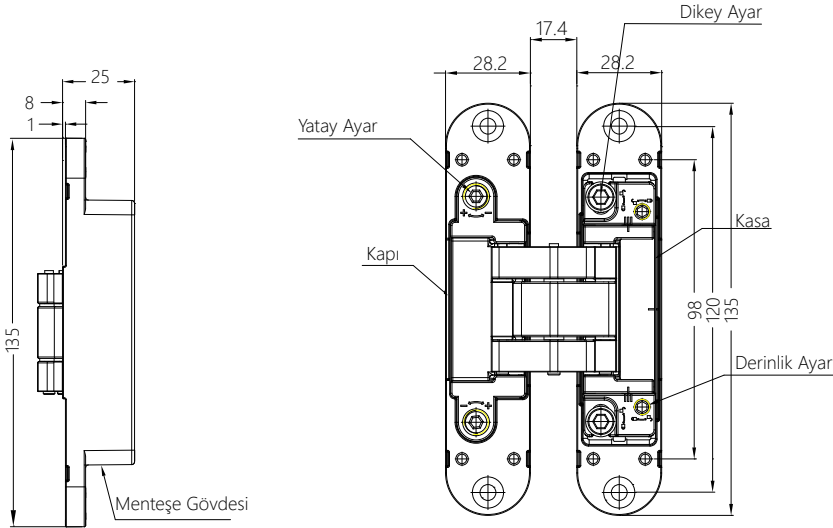
17.4MM  
KAPI ARALIĞI



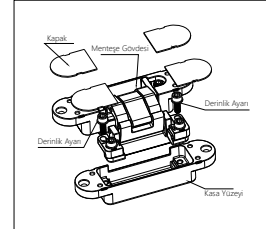
TS EN 1634 - 1:2014

**TEKNİK DETAYLAR / Details**

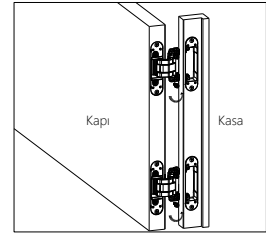
- > 3D Ayarı sayesinde Dikey, Yatay ve Derinlik Ayarı Yapabilirsiniz
- > Kolay Montaj - Demontaj
- > Montaj Vidaları Paket İçeriğine Dahildir
- > Vida Montaj Yerlerini Kapatmak İçin ABS Kapak
- > Kapı Ağırlığı : Max. 60 Kg ( 2 Adet ) - 78 Kg ( 3 Adet )
- > Kapı Kalınlığı : Min. 38 - 55 mm
- > Kapı Genişliği : Max. 900 mm
- > Kapı Yüksekliği : Max. 2300mm



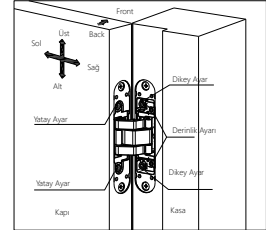
**Menteşe Detayı**



**Uygulama**

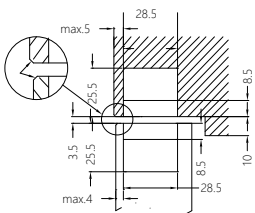


**Ayar**

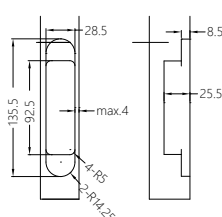


**Uygulama**

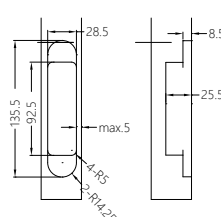
Dikey	± 2,5mm
Yatay	± 2mm
Derinlik	± 1mm



**Kapı Kanadı Montaj Detayı**



**Kapı Kasa Montaj Detayı**







F



### 3 Yönlü Ayarlı Gizli Kapı Mentешesi SH-3D-240

Adjustable Concealed Hinge

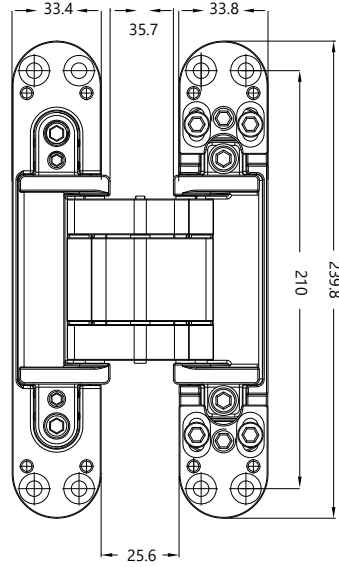
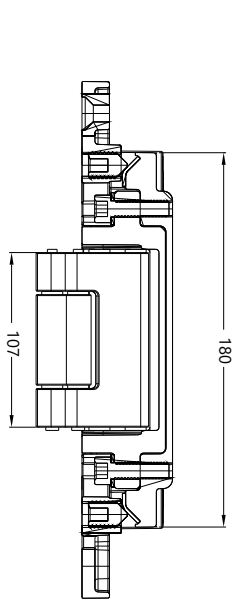
Kod/Code	Açıklama/Description
320346	Soho 3 Yönlü Mentешe SH-3D-240MC Mat Krom
322236	Soho 3 Yönlü Mentешe SH-3D-240SN Nikel
322237	Soho 3 Yönlü Mentешe SH-3D-240PC Krom
322238	Soho 3 Yönlü Mentешe SH-3D-240AB Antik Bronz
322239	Soho 3 Yönlü Mentешe SH-3D-240PG Altın
322240	Soho 3 Yönlü Mentешe SH-3D-240BL Siyah

#### TEKNİK DETAYLAR / Details

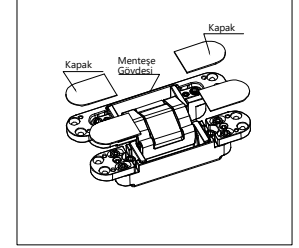
- > 3D Ayarı Sayesinde Dikey, Yatay ve Derinlik Ayarı Yapabilirsiniz
- > Kolay Montaj - Demontaj
- > Montaj Vidaları Paket İçeriğine Dahildir
- > Vida Montaj Yerlerini Kapatmak İçin ABS Kapak
- > Kapı Ağırlığı : Max. 160 Kg ( 2 Adet ) - 180 Kg ( 3 Adet )
- > Kapı Kalınlığı : Min. 55-75 mm
- > Kapı Geniřlięi : Max. 900 mm
- > Kapı Yükseklięi : Max. 2400mm



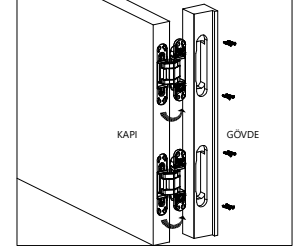
TS EN 1634 - 1:2014



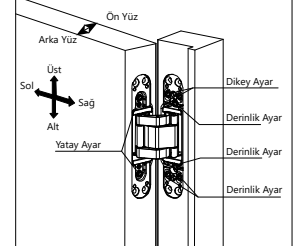
#### Mentешe Detayı



#### Uygulama

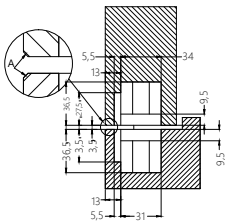


#### Ayar

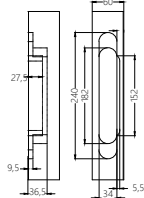


#### Uygulama

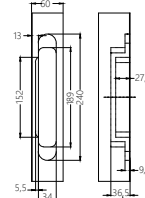
Dikey	± 3mm
Yatay	± 3mm , -2mm
Derinlik	± 1mm



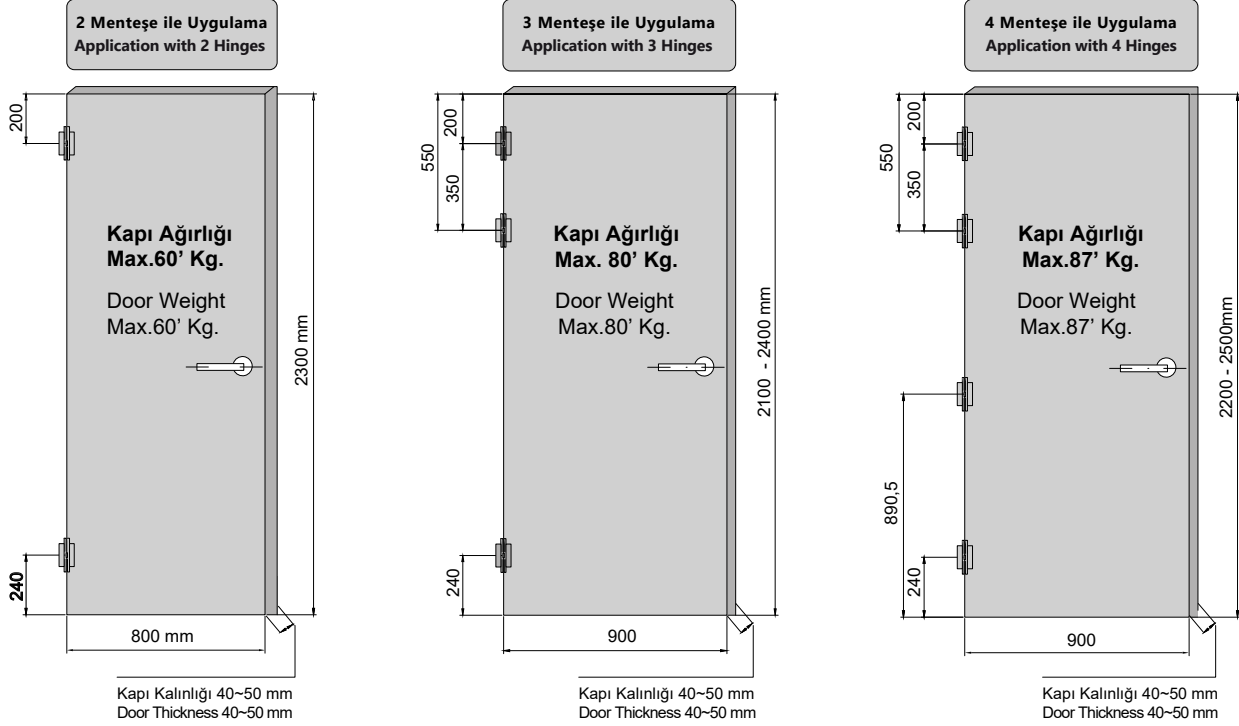
#### Kapı Kanadı Montaj Detayı



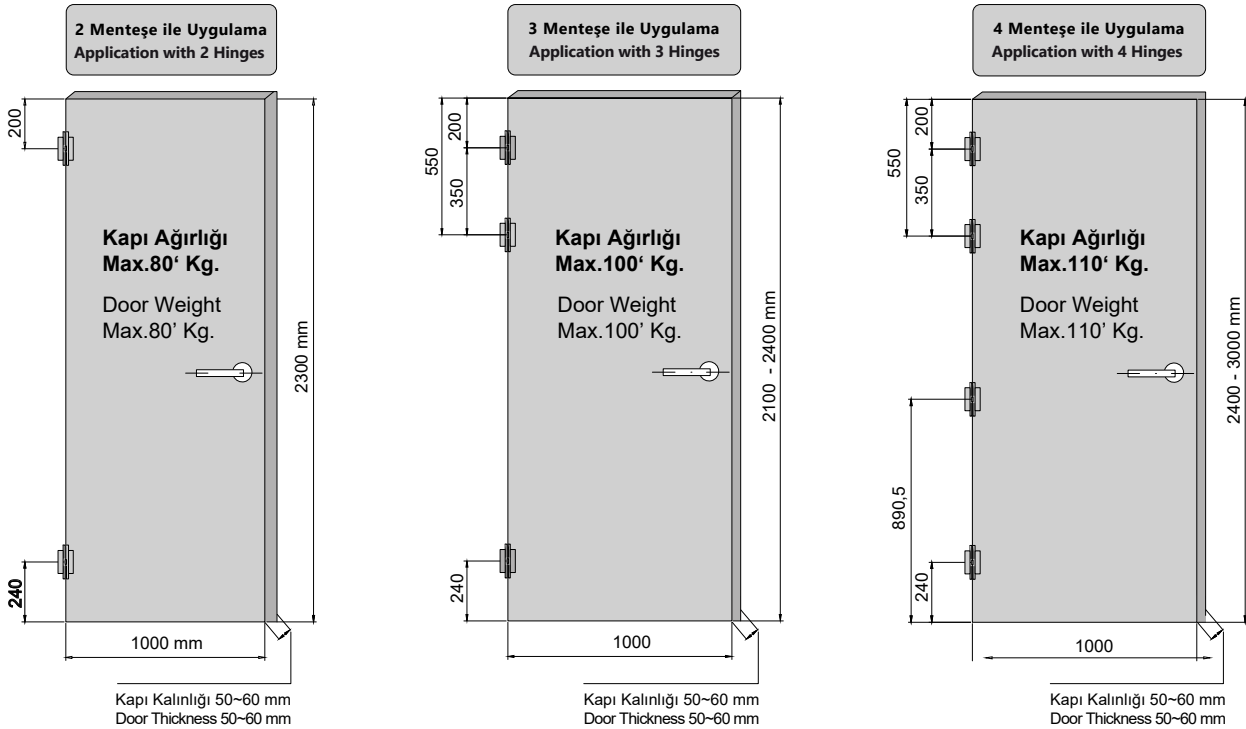
#### Kapı Kasa Montaj Detayı



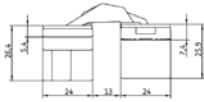
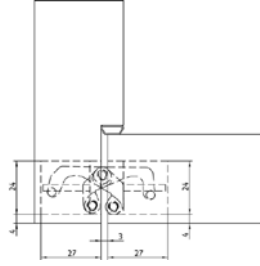
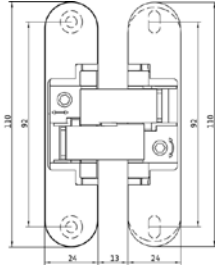
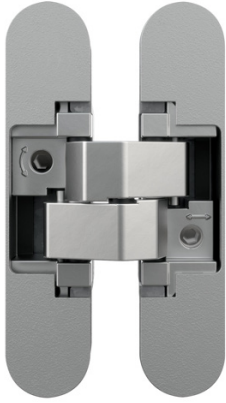
**SH-3D-135 Ayarlı Mentşeler İin Kullanım Tablosu**  
SH-3D-135 Adjustable Door Hinge Application Table



**SH-3D-160 Ayarlı Mentşeler İin Kullanım Tablosu**  
SH-3D-160 Adjustable Door Hinge Application Table



**Anselmi**



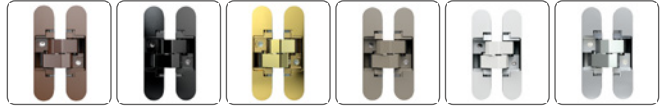
**3 Yönlü Ayarlı Gizli Kapı Mentешesi**  
**Anselmi AN 140 3D**

Adjustable Concealed Hinge

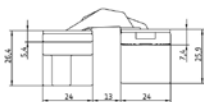
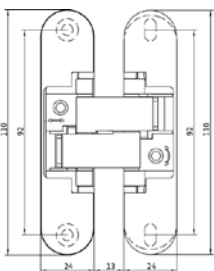
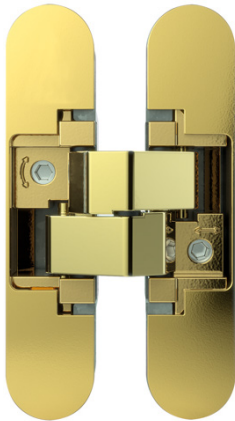
Kod/Code	Açıklama/Description
319902	Anselmi 3 Yönlü Mentешe AN 140 3D Mat Krom
327024	Anselmi 3 Yönlü Mentешe AN 140 3D Nikel
327031	Anselmi 3 Yönlü Mentешe AN 140 3D Krom
319953	Anselmi 3 Yönlü Mentешe AN 140 3D Antik
320128	Anselmi 3 Yönlü Mentешe AN 140 3D Altın
327025	Anselmi 3 Yönlü Mentешe AN 140 3D Siyah

**TEKNİK DETAYLAR / Details**

- > 3D Ayarı Sayesinde Dikey, Yatay ve Derinlik Ayarı Yapabilirsiniz
- > Kolay Montaj - Demontaj
- > Montaj Vidaları Paket İçeriğine Dahildir
- > Vida Montaj Yerlerini Kapatmak İçin ABS Kapak
- > Kapı Ağırlığı : Max. 40 Kg ( 2 Adet )
- > Kapı Kalınlığı : Min. 40-60 mm
- > Kapı Genişliği : Max. 900 mm
- > Kapı Yüksekliği : Max. 2100mm



**Anselmi**



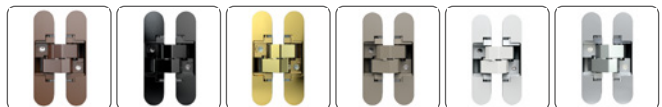
**3 Yönlü Ayarlı Gizli Kapı Mentешesi**  
**Anselmi AN 160 3D**

Adjustable Concealed Hinge

Kod/Code	Açıklama/Description
327026	Anselmi 3 Yönlü Mentешe AN 160 3D Mat Krom
327027	Anselmi 3 Yönlü Mentешe AN 160 3D Nikel
327028	Anselmi 3 Yönlü Mentешe AN 160 3D Krom
319954	Anselmi 3 Yönlü Mentешe AN 160 3D Antik
327029	Anselmi 3 Yönlü Mentешe AN 160 3D Altın
327030	Anselmi 3 Yönlü Mentешe AN 160 3D Siyah

**TEKNİK DETAYLAR / Details**

- > 3D Ayarı Sayesinde Dikey, Yatay ve Derinlik Ayarı Yapabilirsiniz
- > Kolay Montaj - Demontaj
- > Montaj Vidaları Paket İçeriğine Dahildir
- > Vida Montaj Yerlerini Kapatmak İçin ABS Kapak
- > Kapı Ağırlığı : Max. 60 Kg ( 2 Adet )
- > Kapı Kalınlığı : Min. 40-60 mm
- > Kapı Genişliği : Max. 900 mm
- > Kapı Yüksekliği : Max. 2100mm





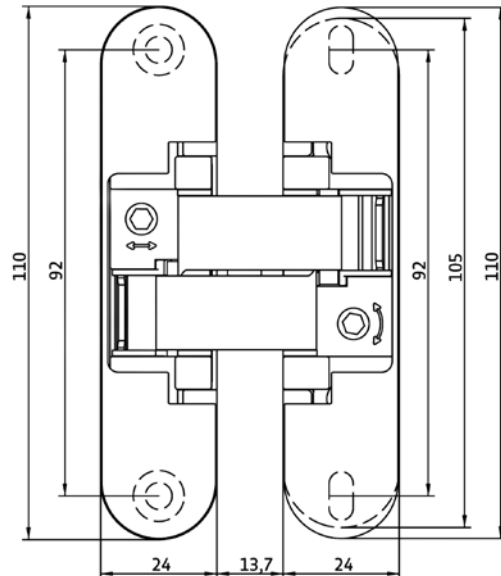
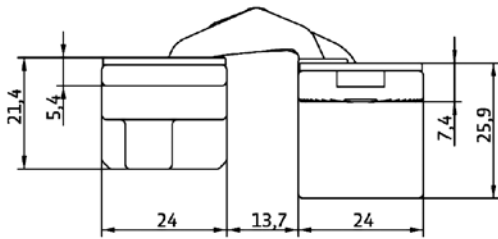


**3 Yönlü Ayarlı Gizli Kapı Menteşesi**  
**Anselmi AN 150 3D**  
Adjustable Concealed Hinge

Kod/Code	Açıklama/Description
314329	Anselmi 3 Yönlü Menteşe AN 150 3D Nikel
334719	Anselmi 3 Yönlü Menteşe AN 150 3D Mat Krom
334720	Anselmi 3 Yönlü Menteşe AN 150 3D Krom
334721	Anselmi 3 Yönlü Menteşe AN 150 3D Siyah
334722	Anselmi 3 Yönlü Menteşe AN 150 3D Altın
334723	Anselmi 3 Yönlü Menteşe AN 150 3D Antik

**TEKNİK DETAYLAR / Details**

- > Derinlik 21 mm
- > Max Kalınlığı 40 mm
- > Tamamen Gizli Menteşe Sistemi
- > Ahşap ve Alüminyum
- > Binisiz iç Kapılar İçin
- > Ayarlanabilir (yan +/- 1,5 mm, yükseklik +/- 2,5 mm, sıkıştırma +/- 1,0 mm)
- > Merkezi Kurulum
- > Zamak Malzeme / Asetal
- > Yükleme kapasitesi : 40 Kg
- > Toplam Uzunluk : 110,0 mm
- > Genişlik (Kapı) : 24,0 mm
- > Genişlik (Çerçeve) : 24,0 mm
- > Kesici Çapı : 16,0 mm
- > Yaka Halka Çapı : 27,0 mm
- > Açılma Açısı : 180°



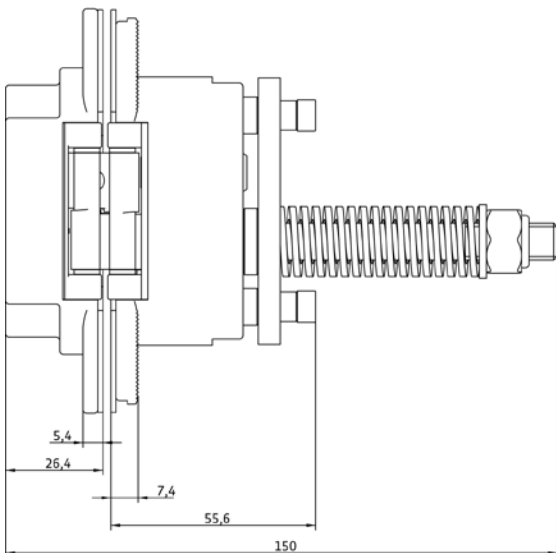
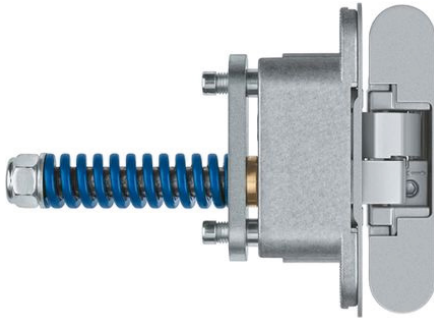
Anselmi 3 Yönlü Ayarlı Yavaşlatıcı  
(Perkomatik Kapatıcı) Mentşe

AN 107 3D C40

Adjustable Concealed Hinge



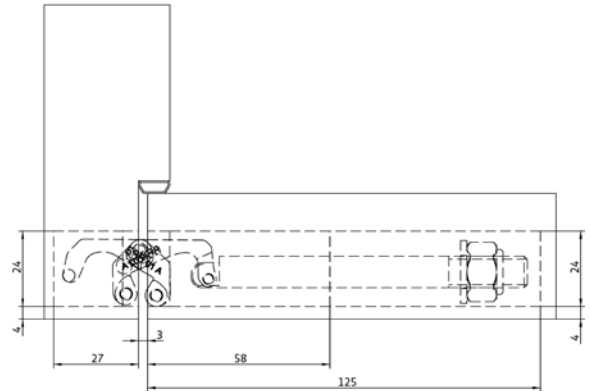
YAYLI KAPATICI

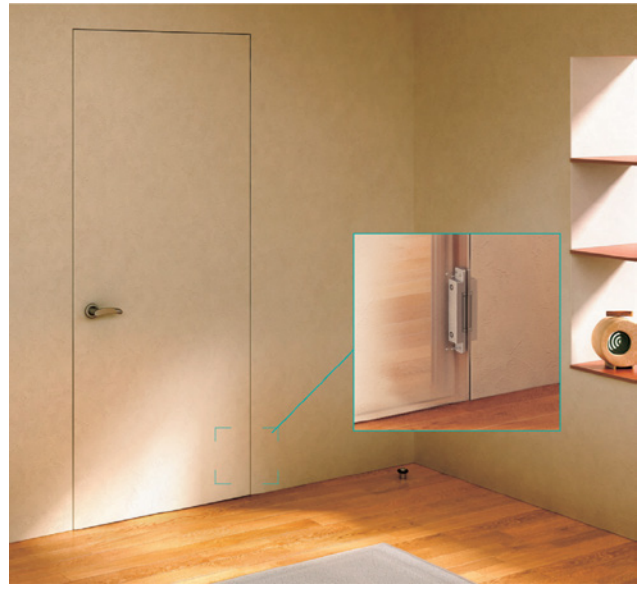


Kod/Code	Açıklama/Description
334724	Anselmi Yavaşl. Kapı Mentşesi AN 107 3D C40 Saten
334725	Anselmi Yavaşl. Kapı Mentşesi AN 107 3D C40 M.Krom
334726	Anselmi Yavaşl. Kapı Mentşesi AN 107 3D C40 Krom
334727	Anselmi Yavaşl. Kapı Mentşesi AN 107 3D C40 Siyah
334728	Anselmi Yavaşl. Kapı Mentşesi AN 107 3D C40 Altın
334729	Anselmi Yavaşl. Kapı Mentşesi AN 107 3D C40 Antik

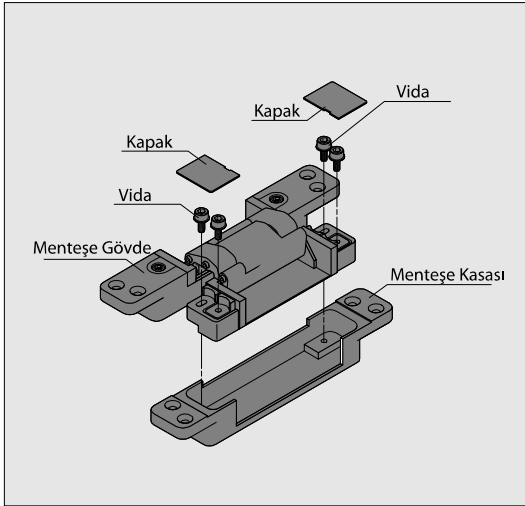
TEKNİK DETAYLAR / Details

- > Kendiliğinden Kapanan Mentşe Sistemi
- > 20 Kg'dan 40 Kg'a Kadar Kapatma Gücü
- > Tamamen Gizli Mentşe Sistemi
- > Ahşap ve Alüminyum Çerçeve
- > Binisiz iç Kapılar için
- > Kapatıldığında Kapanma Gücü Ayarlanabilir
- > Zamak Malzeme / Çelik
- > Toplam Uzunluk : 110,0 mm
- > Genişlik (Kapı) : 24,0 mm
- > Genişlik (Çerçeve) : 24,0 mm
- > Kesici Çapı : 16,0 mm
- > Yaka Halka Çapı : 27,0 mm
- > Açılma Açısı : 180°





(a) Ürün Detayı



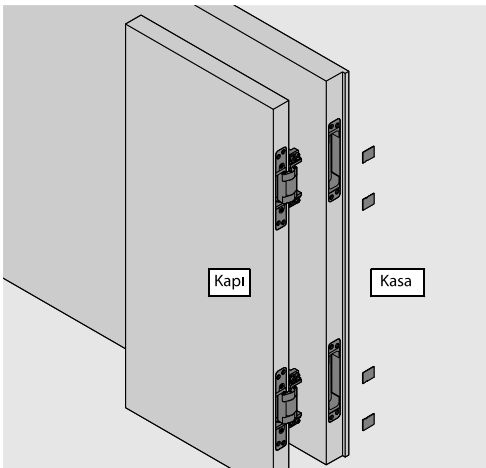
**HES 3D Mentşe Serisi**  
HES 3D Hinge Series



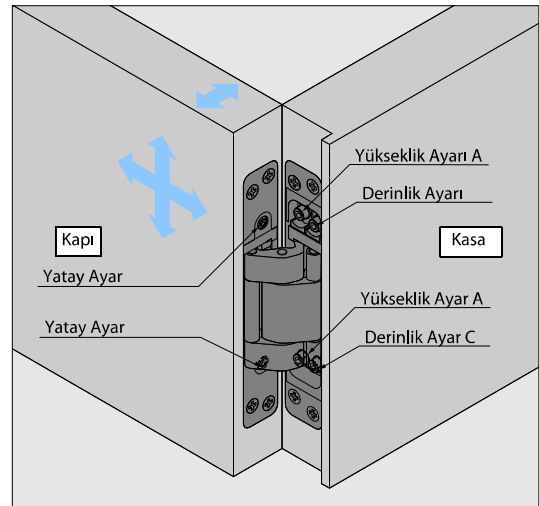
**Kolay Montaj için;**

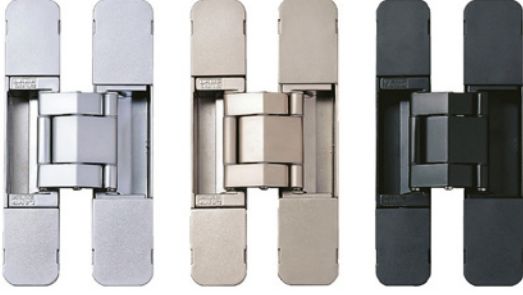
Ürünlerin Ayrı Ayrı Parçalarda Gösterilmesi (a)  
Mentşe Gövdesi ve Kasaya Montaj İçin Bağlantı Vidaları  
Montaj Resminde Mentşeyle Kasadaki Mentşe Braketine  
Monte Ediniz  
Braketi Kasaya Monte Ediniz  
Vidaları İle Brakete Monte Ediniz  
Montaj Yapıldıktan Sonra Yatay Ayar Yapınız  
Dikey Ayar İçin Vidayı Gevşetip, Ayardan Sonra Sıkıp Ayarlamayı  
Bitiriniz  
Derinlik Ayarı İçin (c) Şemasındaki Gibi Gevşetip Ayarı Yaptıktan  
Sonra Sıkarak Ayarı Tamamlayınız  
ABS Kapaklar İle Vidaların Üstünü Kapatın

(b) Montaj



(c) 3D Ayar





HES3D-120DC

HES3D-120DN

HES3D-120BL

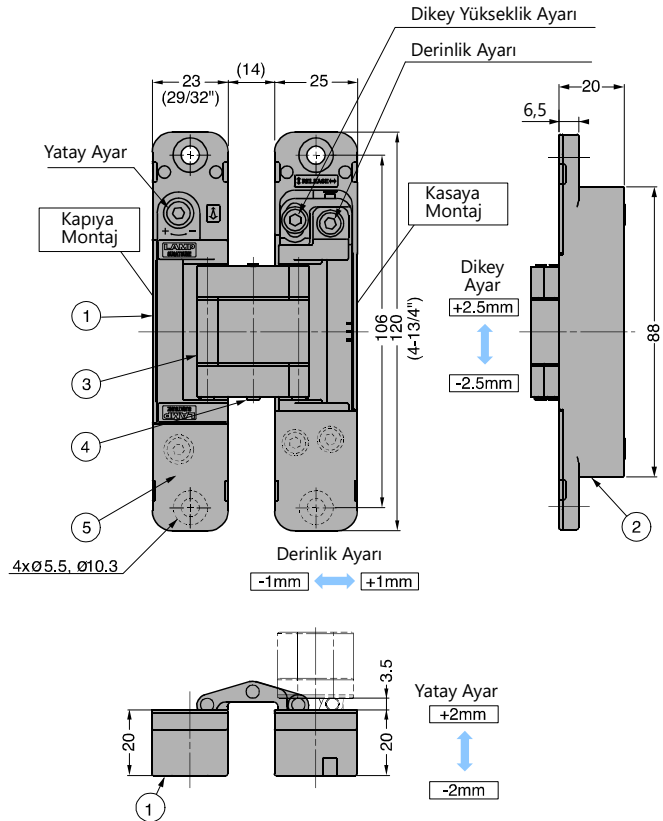
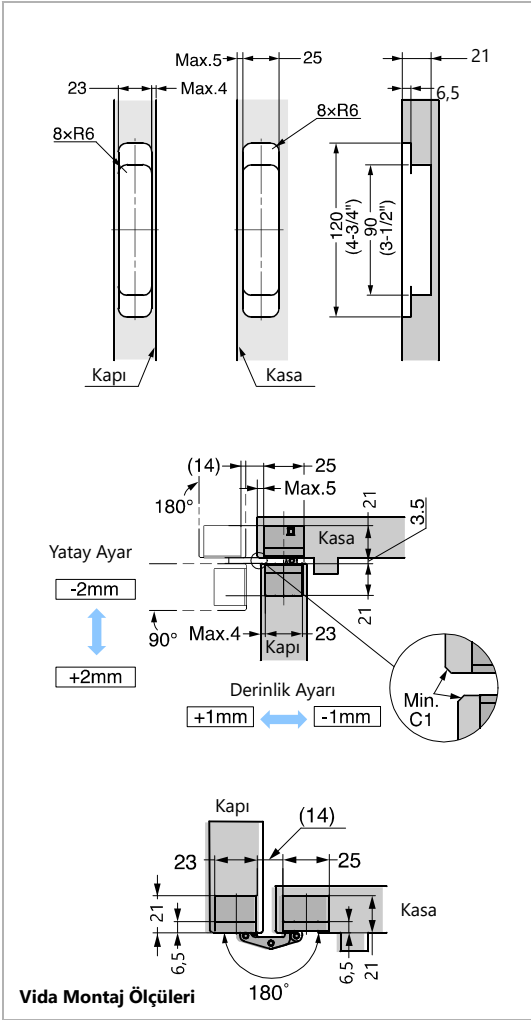
3 Yönlü Ayarlı Gizli Kapı Mentşesi  
SUGATSUNE HES 3D-120

Adjustable Concealed Hinge

Kod/Code	Açıklama/Description
072962	Sugatsune Kapı Mentşesi HES 3D-E120 40 Kg. Saten
072963	Sugatsune Kapı Mentşesi HES 3D-E120 40 Kg. M.Krom
118879	Sugatsune Kapı Mentşesi HES 3D-E120 40 Kg. Siyah

TEKNİK DETAYLAR / Details

- > 3D Ayarı Sayesinde Dikey, Yatay ve Derinlik Ayarı Yapabilirsiniz
- > Kolay Montaj - Demontaj
- > 300.000 Özel Açma-Kapama Testi Yapılmıştır
- > Montaj Vidaları Paket İçeriğine Dahildir
- > Vida Montaj Yerlerini Kapatmak İçin ABS Kapak
- > Kapı Ağırlığı: Max 30 Kg/2 Adet, 40 Kg/3 Adet
- > Kapı Kalınlığı: Min 29 mm
- > Kapı Ölçüsü: H2400 x W900mm

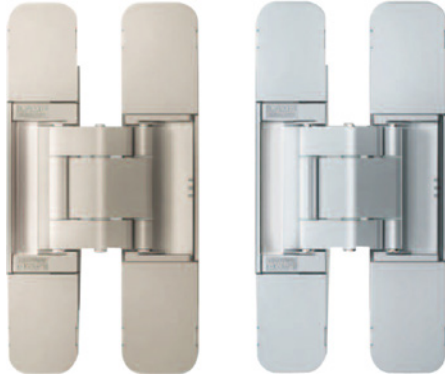


No	İçindekiler	Malzeme	Kaplama Rengi
1	Gövde	Zamak	Mat Krom Saten
2	Kasa Bağlantı		
3	Rozet	Paslanmaz Çelik	-
4	Pin		
5	Kapak	ABS	Mat Krom Saten

Ürün Adı	Kaplama Rengi
HES3D-120DC	Mat Krom
HES3D-120DN	Saten

Ürün Adı	Ağırlık (g)	Kutu	Karton
HES3D-120DC	380	2 Adet	24 Adet
HES3D-120DN			





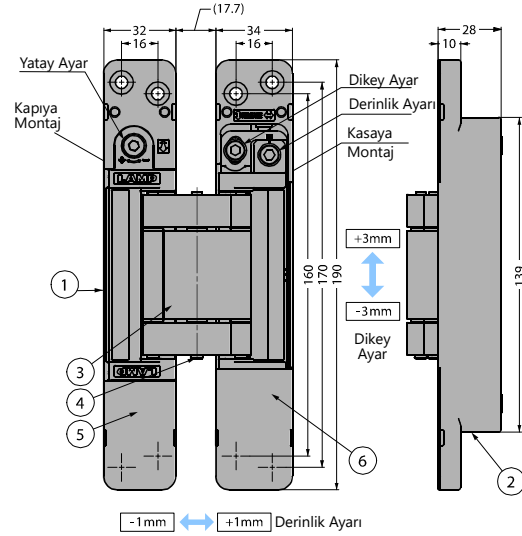
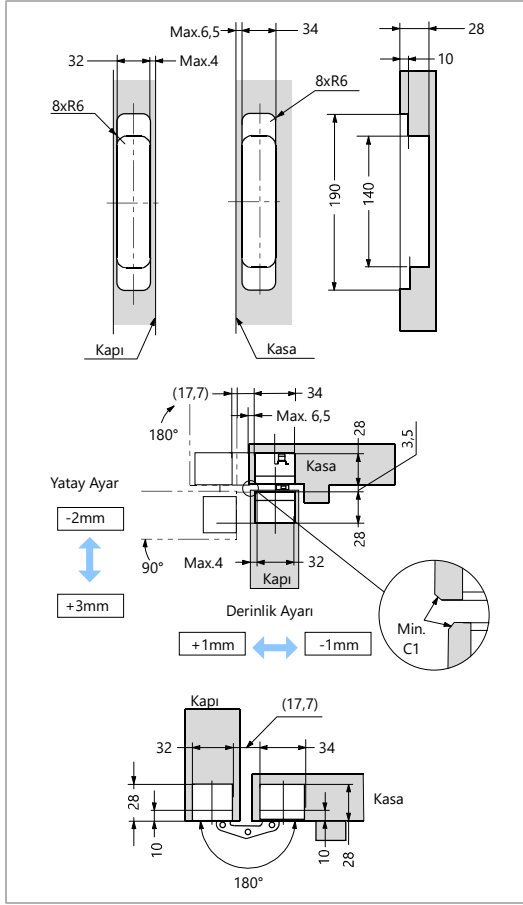
**3D Ayarlı Gizli Kapı Mentşesi**  
**SUGATSUNE HES 3D-E190**  
Adjustable Concealed Hinge

Kod/Code	Açıklama/Description
<b>070907</b>	Sugatsune Kapı Mentşesi HES 3D-E190 100 Kg. Saten
<b>072964</b>	Sugatsune Kapı Mentşesi HES 3D-E190 100 Kg. Krom

**TEKNİK DETAYLAR / Details**

- > 3D Ayarı Sayesinde Dikey, Yatay ve Derinlik Ayarı Yapabilirsiniz
- > Kolay Montaj - Demontaj
- > Mat Krom ve Mat Altın Renk Alternatifi
- > Montaj Vidaları Paket İçeriğine Dahildir
- > **Kapı Ağırlığı: Max 100 Kg /2 Adet**
- > Kapı Kalınlığı: Min 38 mm
- > Kapı Ölçüsü: H 2400 mm x W 900 mm

No	İçindekiler	Malzeme	Renk
1	Gövde	Zamak	Mat Krom, Nikel, Mat Altın
2	Gövde	Zamak	Mat Krom, Nikel, Mat Altın
3	Orta Rozet	Alüminyum	Mat Krom, Nikel, Mat Altın
4	Pin	Paslanmaz	Mat Krom, Nikel, Mat Altın
5	Kapak	ABS	Mat Krom, Nikel, Mat Altın



Ürün No	Renk	Ment. Ağırlığı	Kapı Geniřliđi	Kapı Yüksekliđi	Kapı Kalınlığı	Kapı Ağırlığı	Açılıř Açısı
<b>HES3D-E190DC</b>	Mat Krom	1050 g	Max. 900 mm	Max. 2400 mm	Min 38 mm	Max 100 Kg	180°
<b>HES3D-E190DN</b>	Mat Nikel	1050 g	Max. 900 mm	Max. 2400 mm	Min 38 mm	Max 100 Kg	180°





### 3D Ayarlı Gizli Menteşe W1078 Adjustable Concealed Hinge

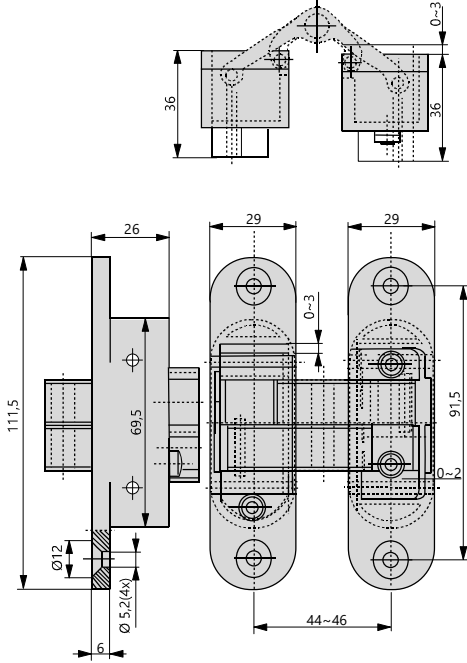
Yangın Dayanımlı  
60 kg

Kod/Code	Açıklama/Description
063811	Gizli Menteşe 60 Kg Saten Sağ
063703	Gizli Menteşe 60 Kg Saten Sol

#### TEKNİK DETAYLAR / Details

- > Gizli Menteşe (Kanat Kapalı İken Menteşe Görünmez)
- > Bina İçi Kapılar ve Pencere İçin Tasarlanmıştır
- > Menteşeler 180° Açılır. 3D Ayarı Yapılabilmektedir (Derinlik, Yükseklik, Kapanış Baskısı Ayarı)
- > Kullanım Şartlarından Doğan veya Gereğinden Uzun Süreli Kullanımlarda Yağlanma İhtiyacı Olursa, Sprey/Püskürtme Yağ Kullanılmalıdır
- > Kaplama: Nikel, Mat Krom, Altın, Sürtünme Plakaları Paslanmaz Çeliktir

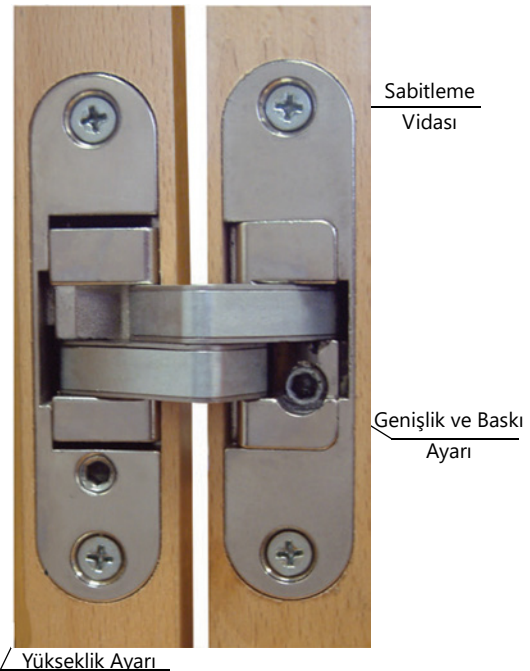
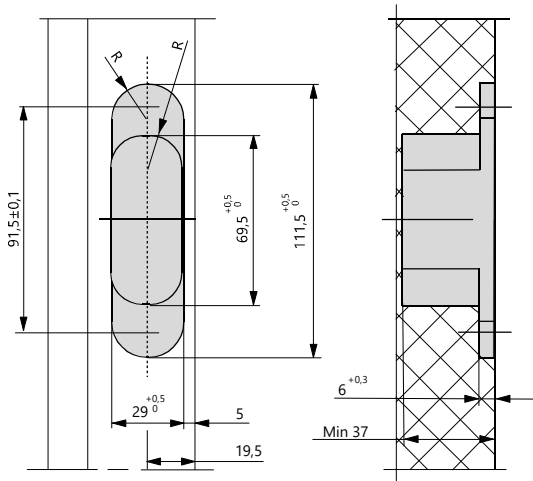
#### Teknik Ölçü



#### TAŞIMA KAPASİTESİ

Menteşe Adet	Kapı Kanat Geniřlięi (mm)		
	800	900	1000
2	84 Kg	80 Kg	72 Kg
3	96 Kg	90 Kg	80 Kg
4	106 Kg	100 Kg	90 Kg

#### Freze Ölçüleri



**Pivot Menteşe CAB R 3D**  
Pivot Hinge



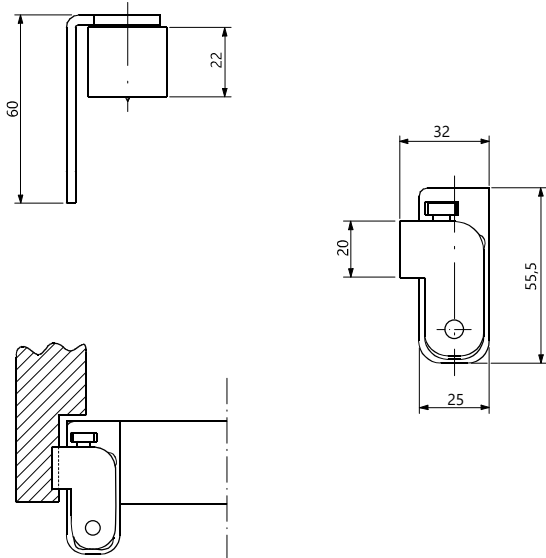
Kod/Code	Açıklama/Description
081829	Kapı Menteşesi Pivot CAB R 3D Mat Krom
081828	Kapı Menteşesi Pivot CAB R 3D Altın Sarı

**TEKNİK DETAYLAR / Details**

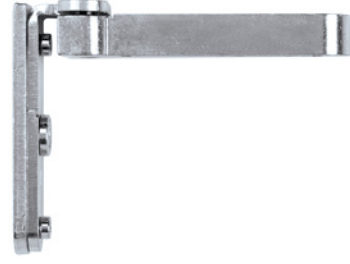
Malzeme : Zamak + Çelik  
Üst Yüzy : Mat Krom veya Altın Sarı

**TEKNİK DETAYLAR / Details**

- > 3 Yöne Mekanik Ayarlanabilir. 0 - (+3) mm Dikey Ayar,  $\pm 1.5$  mm Yatay Ayar İle Birlikte,  $\pm 2$  mm Conta Baskısı Ayarı
- > 80 Kg Kanat Taşıma Kapasitesi
- > Binisiz Kapılar İçin
- > 200.000 Açma Kapama Testinden Geçmiştir
- > Kasa Parçası Frezelenerek yada Yüzeyden Montaj Seçeneği
- > 35 mm'den 40 mm'ye Kadar Olan Kapılarda yada 40 mm'den 45 mm'ye Kadar Olan Kapı Kanatlarında Kullanım İmkani



**Gizli Pivot Menteşe CIR**  
Pivot Hinge



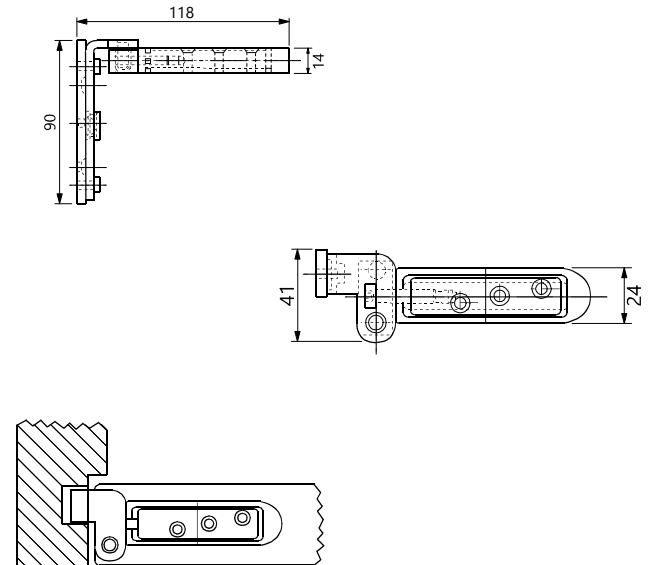
Kod/Code	Açıklama/Description
082281	Gizli Kapı Menteşesi Pivot CIR Mat Krom
082280	Gizli Kapı Menteşesi Pivot CIR Altın Sarı

**TEKNİK DETAYLAR / Details**

Malzeme : Çelik - Çinko Kaplı  
Kapak Renk : Mat Krom, Parlak Krom, Altın Sarı, Beyaz  
Alternatifleri RAL 9010, Siyah RAL 9005, Kahve RAL 8017

**TEKNİK DETAYLAR / Details**

- > Tamamen Gizli Menteşe
- > 2 Yöne Mekanik Ayarlanabilir.  $\pm 3$  mm Yatay Ayar İle Birlikte,  $\pm 1.5$  mm Conta Baskısı Ayarı
- > 70 Kg Kanat Taşıma Kapasitesi
- > Binisiz Kapılar İçin
- > 200.000 Açma Kapama Testinden Geçmiştir

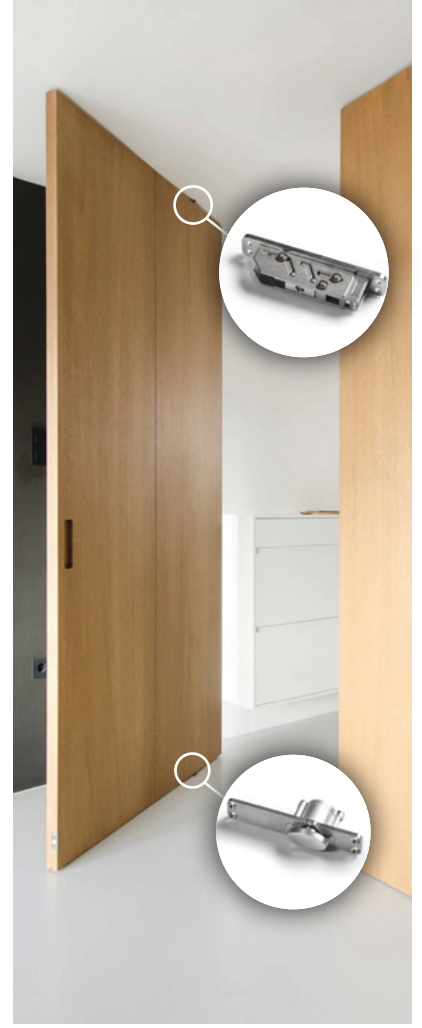
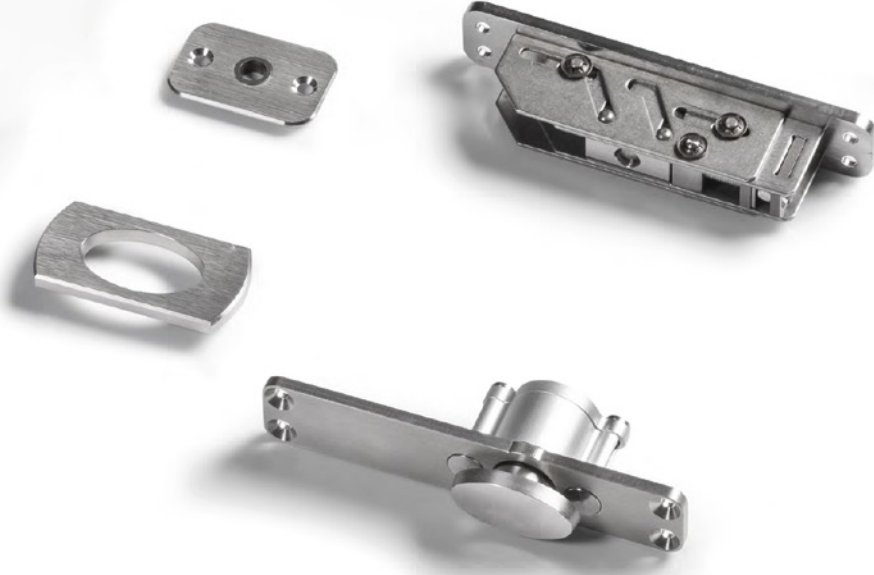






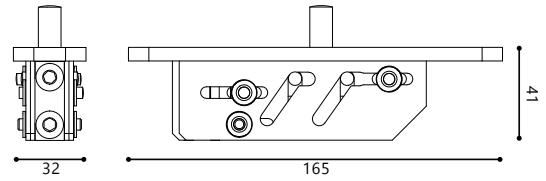
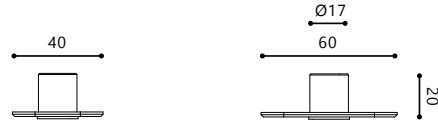
SYSTEM ONE

KG  
(0-500)

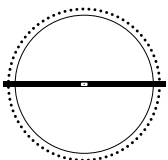


SYSTEM ONE

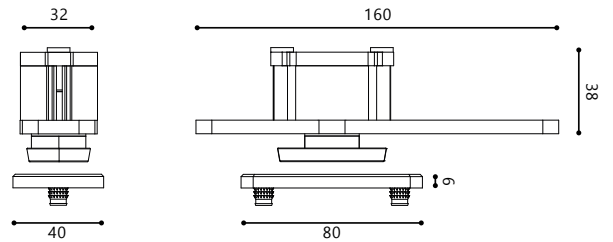
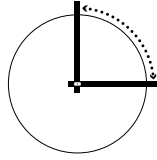
<b>Kod:</b>	<b>332942</b>
Sistem özellikleri	160 x 32 x 39 mm 0,36 KG
Malzeme	Paslanmaz Çelik   eloksallı alüminyum
Korozyon direnci	EN 1670 - sınıf 5 (norm:0-5)
Kapı özellikleri	Çift etkili   360° dönüş Tek etkili   90° dönüş
Sabitlenme	360° serbest sallanan pivot
Taşıma kapasitesi	20-500 KG
Kapı genişliği	Sınırsız
Kapı yüksekliği	Sınırsız
Pivot noktası	Min. 91 mm kısa kenar
Kapı kalınlığı	40 mm
Kapı hareketi	360° çalışabilen serbest pivot sistem



Çift etkili kapılar  
360° Döndürme



Tek etkili kapılar  
90° Döndürme

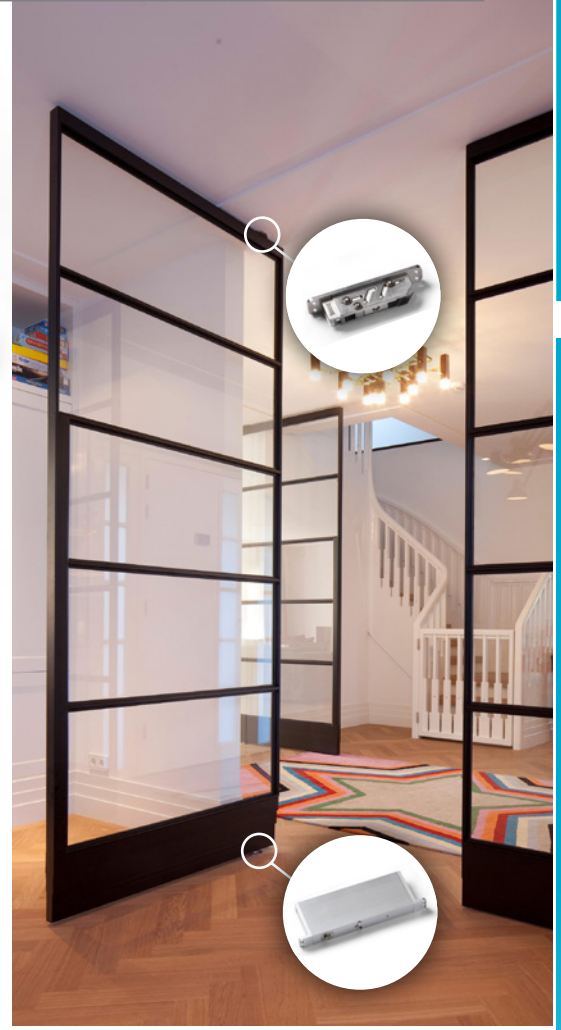


Ürün Seçimi ve Hesaplama İçin: [www.Kancaonline.com](http://www.Kancaonline.com)

Katalogumuzun en güncel ve dijital haline ulaşmak için : [www.kancaonline.com](http://www.kancaonline.com)

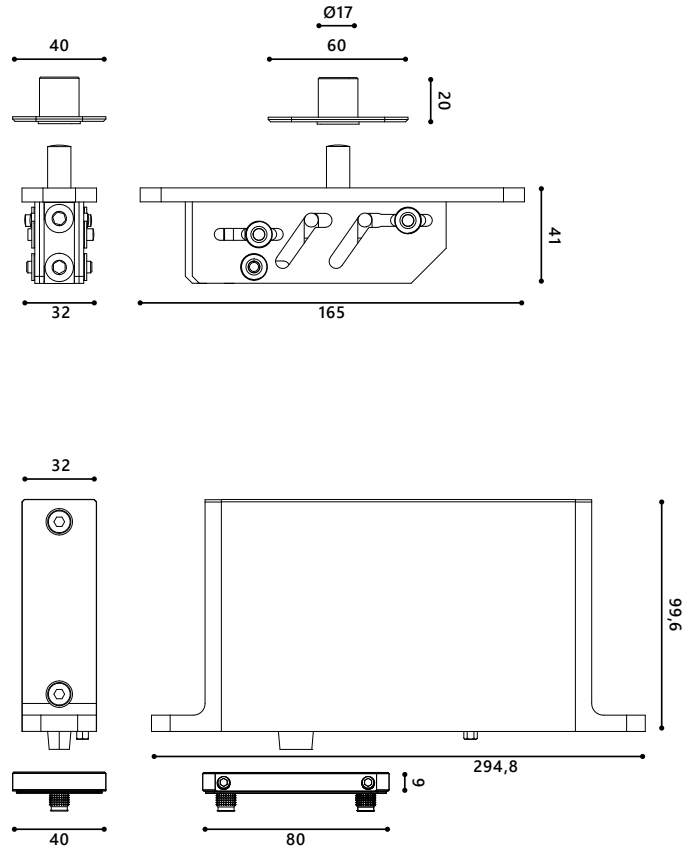
Ölçüler mm'dir.

**SYSTEM M**



**SYSTEM M**

Kod:	Taşıma Kapasitesi
334254	80 kg
334255	120 kg
334256	160 kg
334257	210 kg
Sistem özellikleri	294,8 x 32 x 99,6 mm 2,6 KG
Malzeme	Paslanmaz Çelik   eloksallı alüminyum
Korozyon direnci	EN 1670 - class 5 (norm:0-5)
Kapı özellikleri	Çift etkili   180° dönüş Tek etkili   90° dönüş
Sabitleme	90°, -90° ve 0° pozisyonlarını tutun
Taşıma kapasitesi	20-210 KG
Kapı genişliği	400-4400 mm
Kapı yüksekliği	Sınırsız
Pivot noktası	Min. 91 mm kısa kenar
Kapı kalınlığı	40 mm
Kapı hareketi	Kendi kendine kapanan 125° and -125° to 0° 1. Damper Kontrolü Sönümlenme için geri kontrol açılır, yavaş kapanır.



Ürün Seçimi ve Hesaplama için: [www.Kancaonline.com](http://www.Kancaonline.com)



**SYSTEM M+ 32**

**Kod:** (332946) (332945)  
120-159kg 120-159kg

Sistem özellikleri	M32+: 294,8 x 32 x 99,6 mm M32+: 2,6 KG
Malzeme	Paslanmaz Çelik   eloksallı alüminyum
Korozyon direnci	EN 1670 - class 5 (norm:0-5)
Kapı özellikleri	Çift etkili   180° dönüş Tek etkili   90° dönüş
Sabitleme	90°, -90° ve 0° pozisyonlarını tutun
Taşıma kapasitesi	20-500 KG
Kapı genişliği	400-5000 mm
Kapı yüksekliği	Sınırsız
Pivot noktası	Min. 91 mm kısa kenar
Kapı kalınlığı	M32+: 40 mm M42+: 50 mm

**Kapı hareketi** Kendi kendine kapanan 125° and -125° to 0°

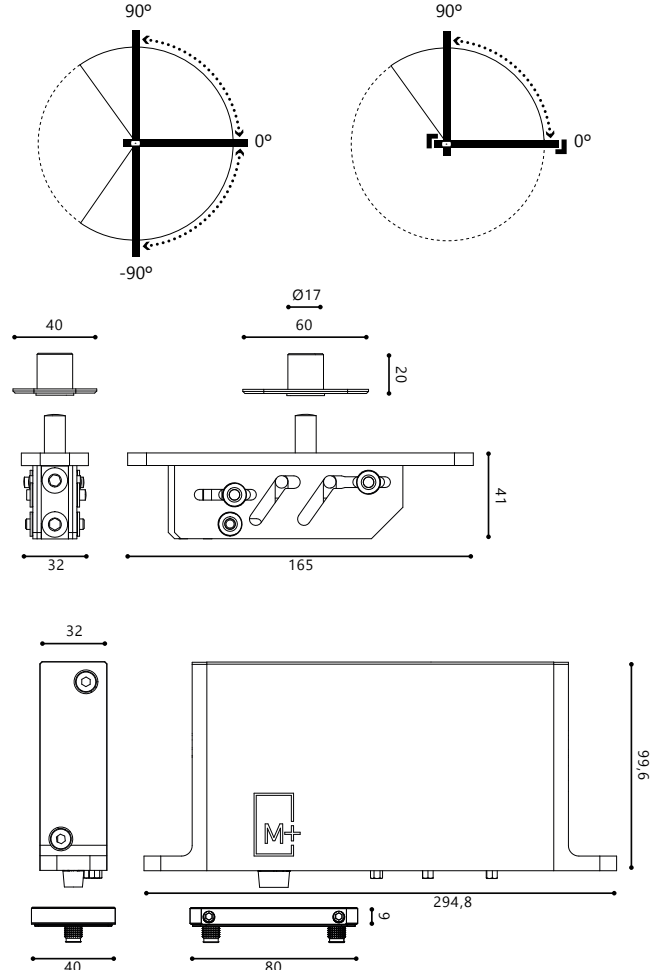
1. Damper Kontrolü  
Sönümlenme için geri kontrol açılır, yavaş kapanır.
2. 30° Hız Kontrolü  
Son olarak ayarlanabilir kapanma hızı kapanış parçası.
- L Kapak Sert Kapanma hızını ayarlama  
Kapıyı kısa süre önce hızlandırır kapalı pozisyon.

Çift etkili kapılar

180° Döndürme  
90°, -90° ve 0° pozisyonlarını tutun  
125° ve -125° ile 0° arasında kendiliğinden kapanma

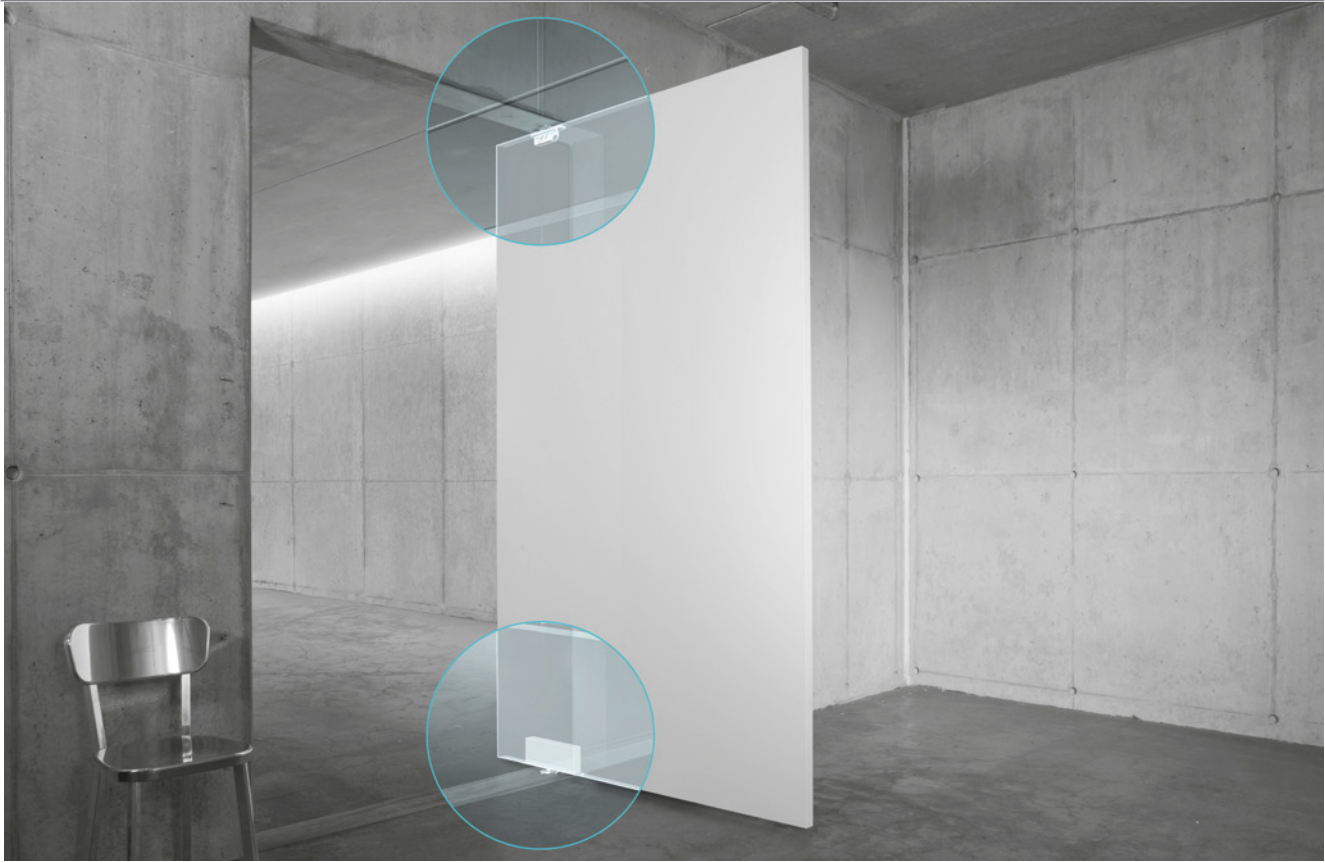
Tek etkili kapılar (kapı çerçevesi\*)  
90° Döndürme

90° ve 0° pozisyonlarını tutun  
125°'den 0°'ye kendi kendine kapanma



Ürün Seçimi ve Hesaplama İçin: [www.kancaonline.com](http://www.kancaonline.com)





## SYSTEM M+ 42

<b>Kod:</b>	<b>(332944)</b> 350-429kg	<b>(332943)</b> 430-500kg
Sistem özellikleri	M42+: 308,2 x 42 x 112,7 mm M42+: 3,6 KG	
Malzeme	Paslanmaz Çelik   eloksallı alüminyum	
Korozyon direnci	EN 1670 - class 5 (norm:0-5)	
Kapı özellikleri	Çift etkili   180° dönüş Tek etkili   90° dönüş	
Konumlandırmayı tutun	90°, -90° ve 0° pozisyonlarını tutun	
Taşıma kapasitesi	20-500 KG	
Kapı genişliği	400-5000 mm	
Kapı yüksekliği	Sınırsız	
Pivot noktası	Min. 91 mm kısa kenar	
Kapı kalınlığı	M32+: 40 mm M42+: 50 mm	

- Kapı hareketi**
- Kendi kendine kapanan 125° and -125° to 0°
1. Damper Kontrolü  
Sönümlenme için geri kontrol açılır, yavaş kapanır.
  2. 30° 'den sonra Hız Kontrolü  
Son olarak ayarlanabilir kapanma hızı kapanış parçası.
  - L Kapanma hızını ayarlama  
Kapıyı kısa süre önce hızlandırır kapalı pozisyon.

Çift etkili kapılar

180° Döndürme

90°, -90° ve 0° pozisyonlarını tutun

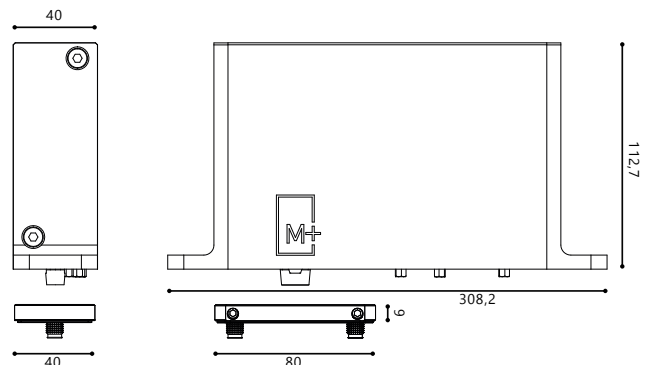
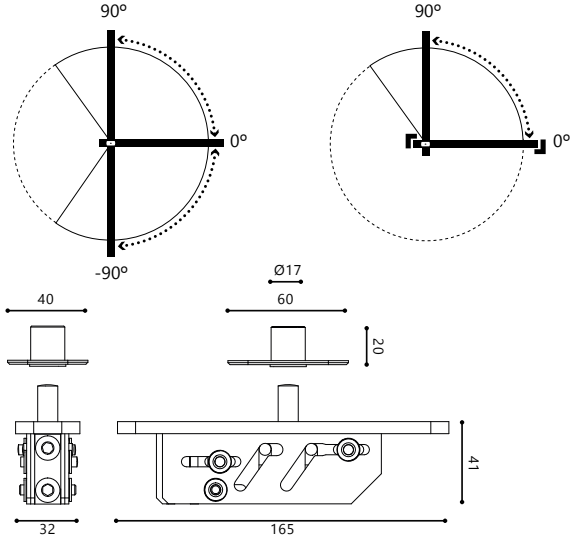
125° ve -125° ile 0° arasında kendiliğinden kapanma

Tek etkili kapılar (kapı çerçevesi\*)

90° Döndürme

90° ve 0° pozisyonlarını tutun

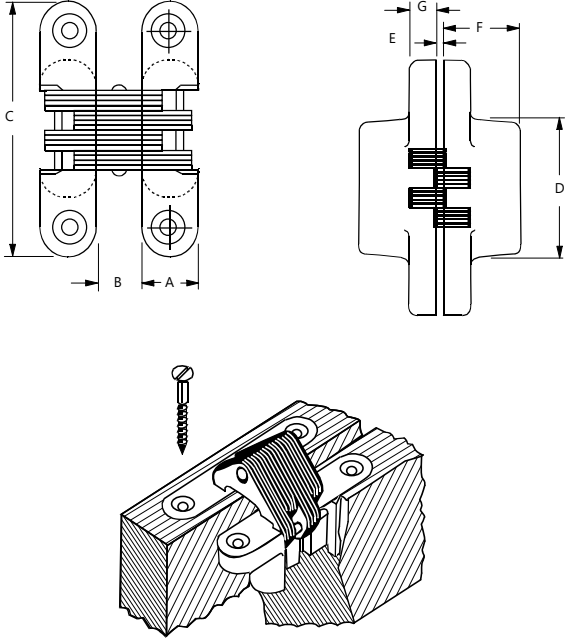
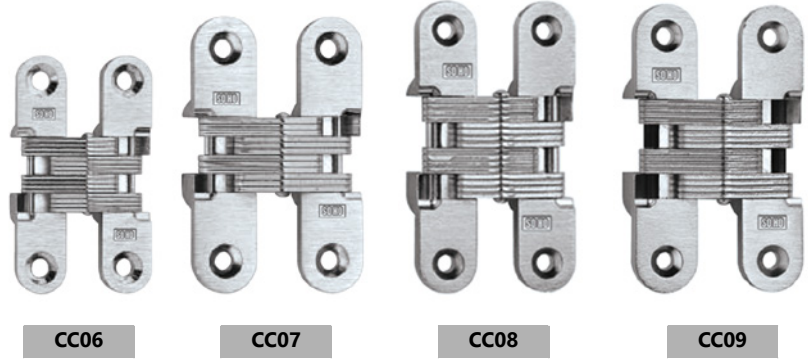
125°'den 0°'ye kendi kendine kapanma



Ürün Seçimi ve Hesaplama İçin: [www.kancaonline.com](http://www.kancaonline.com)

**Ahşap ve Metal Kasalar İçin  
Gizli Mentешeler**

Concealed Hinges For Wooden And Metallic Doors Frames



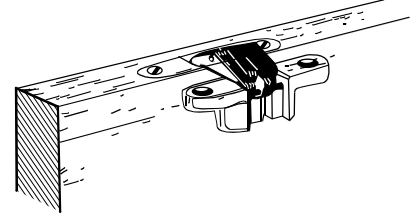
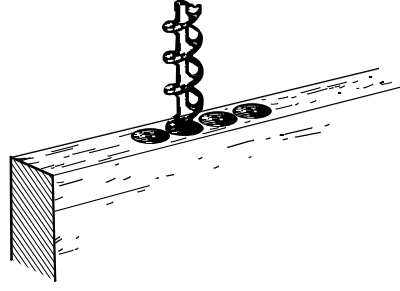
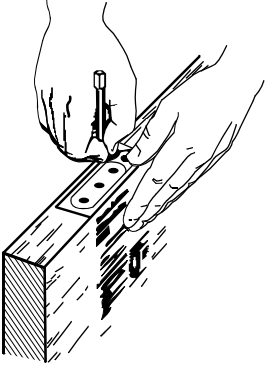
Kod/Kode	Model No	Kaplama Rengi	Ahşap Kalınlığı (mm)
000477	CC06	Nikel	28 - 34
000478	CC06	Krom	
000479	CC06	Sarı	
011272	CC06	Mat Krom	
000480	CC07	Nikel	35 - 38
000481	CC07	Krom	
000483	CC07	Sarı	
000482	CC07	Mat Krom	
066644	CC08	Nikel	41 - 45
066643	CC08	Krom	
053036	CC08	Sarı	
072958	CC08	Mat Krom	
000484	CC09	Nikel	48 - 51
066645	CC09	Krom	
066646	CC09	Sarı	
072959	CC09	Mat Krom	

> Bağlantı Vidaları Paket İçeriğine Dahildir.

**Uygulama ve Planlama Ölçüleri**

Boyut	Ahşap Kalınlığı			
	28 - 34 mm	35 - 38 mm	41 - 45 mm	48 - 51 mm
	ZA-CC06	ZA-CC07	ZA-CC08	ZA-CC09
A	18,50	25,00	28,58	34,93
B	12,00	16,00	22,23	26,99
C	95,00	117,00	117,48	138,40
D	50,50	64,00	61,91	74,61
E	1,50	1,50	1,59	1,59
F	26,50	36,00	41,67	49,70
G	9,00	11,00	10,32	11,50
<b>Kapı Ağırlığı</b>	<b>3 Mentеше : 40 kg</b>	<b>3 Mentеше : 45 kg</b>	<b>3 Mentеше : 50 kg</b>	<b>3 Mentеше : 55 kg</b>
<b>Ortalama Açılış/Kapanış</b>	60.000	60.000	70.000	70.000

**Montaj Şekli**  
Application Of Hinges



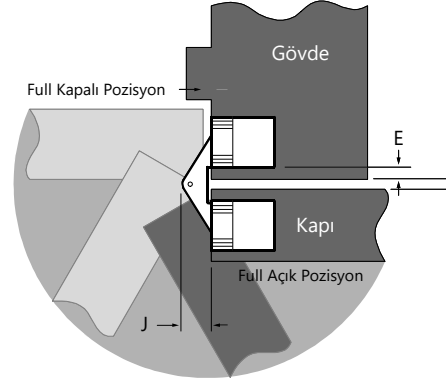
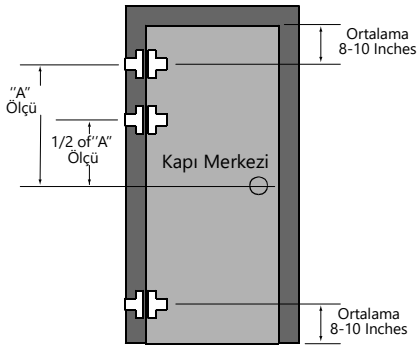
**Montaj Şekli 1**

- > 3 Adet SOHO Menteşe İle Uygulama; Aşağıdaki Şekilde, Merkez Menteşenin 3 Menteşeli Uygulamada, Kapının Merkezine Yerleştirilmediğine Dikkat Ediniz. Merkez Menteşe Kapının Yatay Merkezinden Üst Menteşenin Merkez Çizgisine Olan Mesafenin 1/2' sine Yerleştirilmelidir.

**Montaj Şekli 2**

- > Menteşenin Bir Yarısını Açılan Yere Oturtup Vidalayınız.

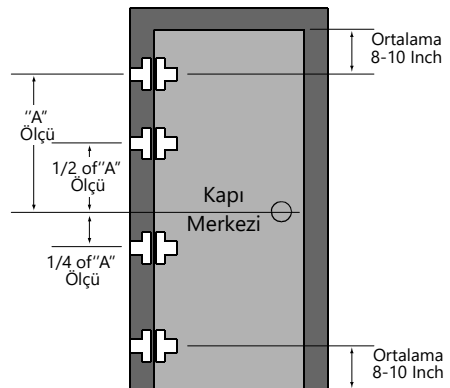
**Montaj Şekli 3**

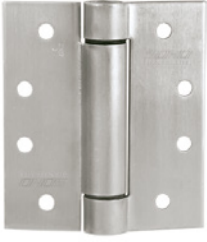


- > 4 Adet SOHO Menteşe İle Uygulama; Üstten 2. Menteşe Kapının Yatay Merkezinden En Üstteki Menteşenin Merkez Çizgisine Olan Mesafenin 1/2'sine, Üstten 3. Menteşe İse Kapının Yatay Merkezinden "A" Ölçüsünün 1/4'ü Kadar Altından Yerleştirilmelidir.

- > SOHO Gizli Menteşeleri Kapı Kapak ve Katlanan Kayar Kapaklarda Güvenle Kullanabilirsiniz.
- > İstenilen Derinlikte Delik Açmak İçin Uygun Ölçüde Matkap Kullanın.

**Not:** Kapı İle Kayar Kapı Çerçevesi Arasındaki Kapalı Durumda Oluşan Açıklığı Minimize Edebilmek İçin Her Menteşenin Yarısı "1/32" Oranında Gizlenebilir.





### Üstten Ayarlı 2060 Paslanmaz Kapı Mentешesi

4.0" x 3.5" x 3.0 mm

Adjustable From Top Stainless Steel Door Hinge With Spring

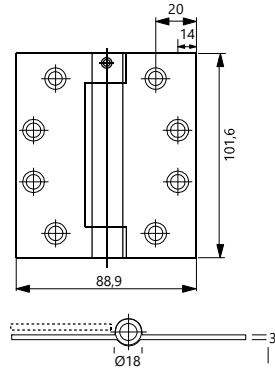
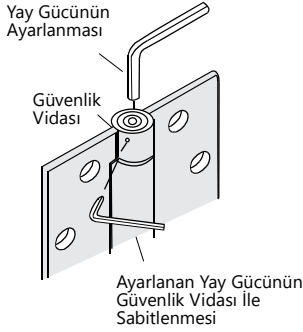
Kod/Code	Açıklama/Description
000409	Stanley Yaylı Kapı Mentешesi 4.0"x3.5"x3.0 mm 304/SS
089921	Stanley Yaylı Kapı Mentешesi 4.0"x3.5"x3.0 mm 201/SS

#### TEKNİK DETAYLAR / Details

Malzeme	: 304 Paslanmaz Çelik
Üst Yüzey	: Mat
Renk Alternatifleri	: Saten
Montaj Yönü	: Sol, Sağ Uyumlu
Ölçü	: 88,9 x 101,6 mm
Et Kalınlığı	: 3 mm
Mil	: Ø18 mm
Montaj	: Vidalanarak
Kapı Kanat Ağırlığı	: Max. 60 Kg (3 Mentеше İle)

#### ÜRÜN ÖZELLİKLERİ

- > Koridor, Merdiven ve Giriş Kapıları İçin İdeal Kullanım
- > Kapıyı Otomatik Kapatır, Üstten Monteli Kapı Kapatıcılara Alternatif
- > ANSI/BHMA, A156.17 Standartlarına Uygun
- > 3 Saat Yangın Dayanımlı, NFPA 80 Standardı, Her Kapıda Min. 2 Mentеше Kullanılmalıdır.
- > FD30 ve FD60 Kapılarında UK Yangın Talimatlarına Uygundur.
- > Mandal Dizaynı İle Yukarı Aşağı Bastırılarak İnce Ayar Yapılır.
- > 4" x 8" Kapılarda Max. 80 Kg.dır



### Hidrolik Ayarlı Mentеше

5.0" x 3.0" x 3.0 mm

Adjustable Hydraulic Door Hinge



Kod/Code	Açıklama/Description
070951	Soho Hidrolik Ayarlı Mentеше 5.0"x3.0"x3.0 mm

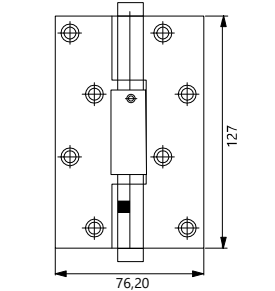
#### TEKNİK DETAYLAR / Details

Malzeme	: 201 Paslanmaz Çelik
Üst Yüzey	: Mat
Ağırlık	: 35 Kg. Kapılar İçin
Ölçü	: 127 x 76,20 mm
Kalınlık	: 3 mm
Montaj Yönü	: Sağ/Sol Uyumlu

#### ÜRÜN ÖZELLİKLERİ

- > 90° Pozisyonda Sabitlemeli Kendinden Hidrolikli
- > Kapanış Sertliği İçin Güç Ayar Pimini İsteğe Göre Değiştirebilirsiniz
- > W=Mentеше Genişliği
- > L=Mentеше Yüksekliği
- > T=Mentеше Kalınlığı

90° 'de Sabitlenen, Hidrolikli Kapı Mentешesi



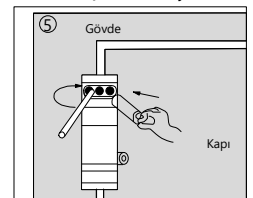
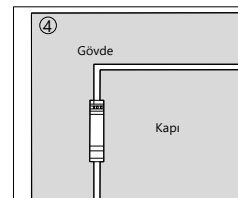
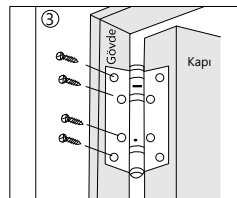
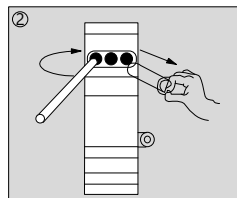
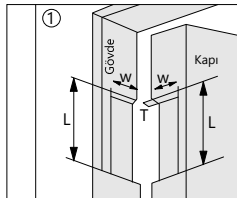
Mentеше Yerinin Ayarlanması

Mentеше Güç Ayar Pimi Ayarı

Mentеше Yerinin Ayarlanması

Kapalı Kapı

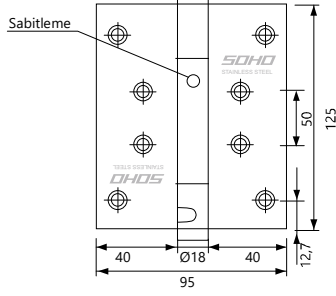
Kapı Ağırlığına Göre Mentешеğe Verilen Güçlendirme Ayar Pimi





**Yaylı Kapı Mentешesi Büyük**  
125 x 95 x 3.0 mm  
Spring Door Hinge With 90° Stop Large

**90° 'de Sabitleme**



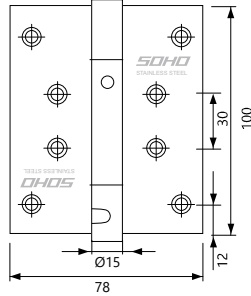
Kod/Code	Açıklama/Description
<b>066375</b>	Soho Yaylı Kapı Mentешesi Büyük 125x95x3.0 mm

**TEKNİK DETAYLAR / Details**

Malzeme	: 304 Paslanmaz Çelik
Kapı Ağırlığı	: 35 - 45 Kg
Üst Yüzey	: Mat
Ölçü	: 125 x 95 x 3 mm
Kalınlık	: 3 mm
Mil	: Ø18 mm
Montaj	: Vidalanarak
Uygulama	: Tüm Ahşap ve Metal Kapılar İçin, 90° ve 135°'de Hız Ayarı



**Yaylı Kapı Mentешesi Küçük**  
100 x 78 x 3.0 mm  
Spring Door Hinge With 90° Stop Small



Kod/Code	Açıklama/Description
<b>066376</b>	Soho Yaylı Kapı Mentешesi Küçük 100x78x3.0 mm

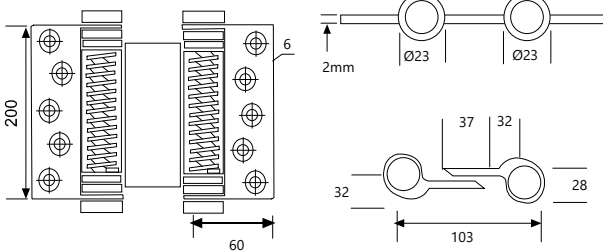
**TEKNİK DETAYLAR / Details**

Malzeme	: 304 Paslanmaz Çelik
Kapı Ağırlığı	: 25 - 35 Kg
Üst Yüzey	: Mat
Ölçü	: 100 x 78 x 3 mm
Kalınlık	: 3 mm
Mil	: Ø15 mm
Montaj	: Vidalanarak
Uygulama	: Tüm Ahşap ve Metal Kapılar İçin



**Paslanmaz Çarpma Kapı Mentешesi**  
Double Action Swing Door Hinges

**200 mm Paslanmaz**



Kod/Code	Açıklama/Description
<b>283561</b>	Soho Çarpma Kapı Mentешesi 200mm

**TEKNİK DETAYLAR / Details**

Malzeme	: Paslanmaz Çelik
Üst Yüzey	: Mat
Renk Alternatifleri	: Nikel Kaplama
Montaj Yönü	: Sol, Sağ Uyumlu
Kapı Kanat Ağırlığı	: Max. 40-45 Kg (2 Mentеше İle)





**Çarpma Kapı Mentşesi**  
**101AN125B**  
Double Action Swing Door Hinge

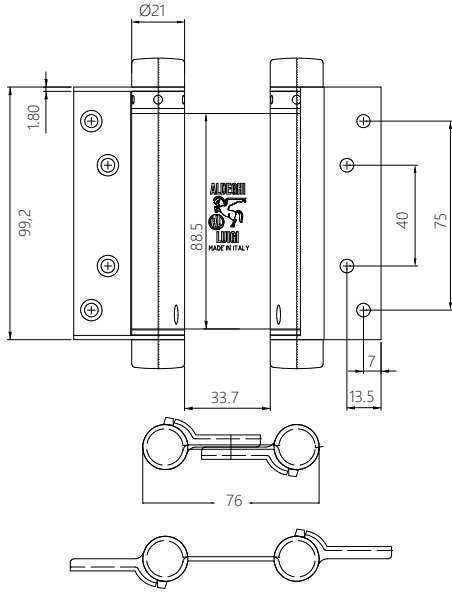


Kod/Code	Açıklama/Description
321356	Aldeghi Çarpma Kapı Mentşesi Nikel 100mm
321357	Aldeghi Çarpma Kapı Mentşesi Nikel 125mm

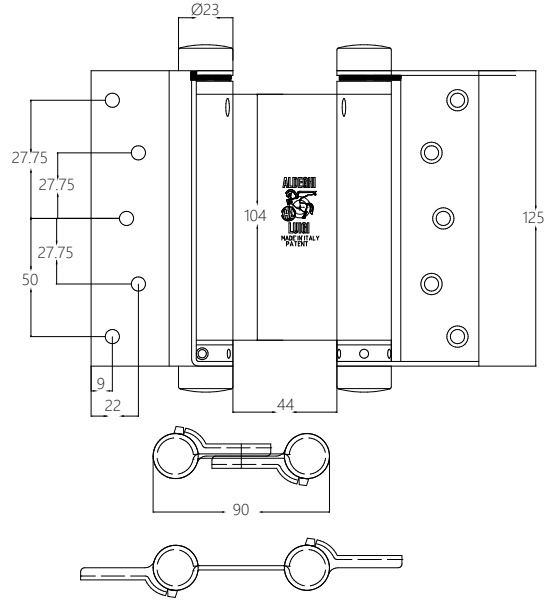
**TEKNİK DETAYLAR / Details**

- > Özel Ayarlanabilir Fren
- > Montaj - Demontaj
- > Montaj Vidaları Paket İçeriğine Dahildir
- > Kapı Ağırlığı : Kapı Ebatına Göre Hesaplama Tablosunu İnceleyiniz
- > Kapı Kalınlığı : Min. 27-40 mm
- > Kapı Geniřlięi : Max. 1200 mm
- > Kapı Yükseklięi : Max. 1800 - 2500 mm

Art.101B2-100mm



Art.101B-125mm



Çarpma kapı menteşesi, polimerden özel patentli ayarlanabilir fren ile donatılmıştır. Sert hareketi yavaşlatır ve rahat kullanım sağlar. Özel kayar burçlar için tasarlanmış polimer sürtünme önleyici ile; Aldeghi laboratuvarında ürünler zor koşullarda dayanıklılık testleri yapılmıştır. 200.000' den fazla açma - kapama testini başarı ile geçmiştir. Ara parçaların tasarımı özel bir teknopolimerden üretilmiştir. Polimerden üretilen özel aparat sayesinde menteşenin sessiz çalışmasını sağlar.

**Çarpma Kapı Mentешesi Montaj ve Uygulama Tablosu ART101B**  
Double Action Swing Door Hinge Application ART101B

**Art.101B** Yüze Montaj  
Not Embedded

Kasa Yönü / Frame Side

Kapı Yönü / Door Side

Menteşe Ölçüsü Hinge Dimension		125	150
E	mm	134	155
F	mm	10	12
b MIN	mm	9	9

**Uygulama**  
Application

Kasa Yönü / Frame Side

Kapı Yönü / Door Side

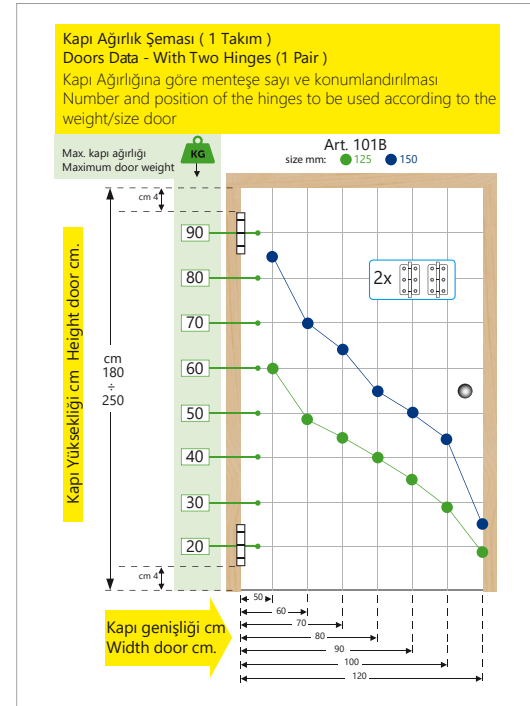
Menteşe Ölçüsü Hinge Dimension		125	150
E1 MIN	mm	135,5	156,5
F1 MAX	mm	9	11
b MIN	mm	9	9

**Art.101B** Patentli

Kasa Yönü / Frame Side

Kapı Yönü / Door Side

Menteşe Ölçüsü Hinge Dimension		125	150
A	mm	125	147
ø	mm	23	26
S= Kapı Kalınlığı Door Thickness	mm	30 ÷ 35	35 ÷ 40



### Çarpma Kapı Mentşesi Montaj ve Uygulama Tablosu ART101B2

Double Action Swing Door Hinge Application ART101B2

**Art.101B2** Yüze Montaj  
Not Embedded

Kasa Yönü / Frame Side

Kapı Yönü / Door Side

Menteşe Ölçüsü Hinge Dimension		75	100	125	150
E	mm	83,5	109,5	135,5	156,5
F	mm	8	8	9	11
b MIN	mm	8	8	9	9

**Uygulama**  
Application

Kasa Yönü / Frame Side

Kapı Yönü / Door Side

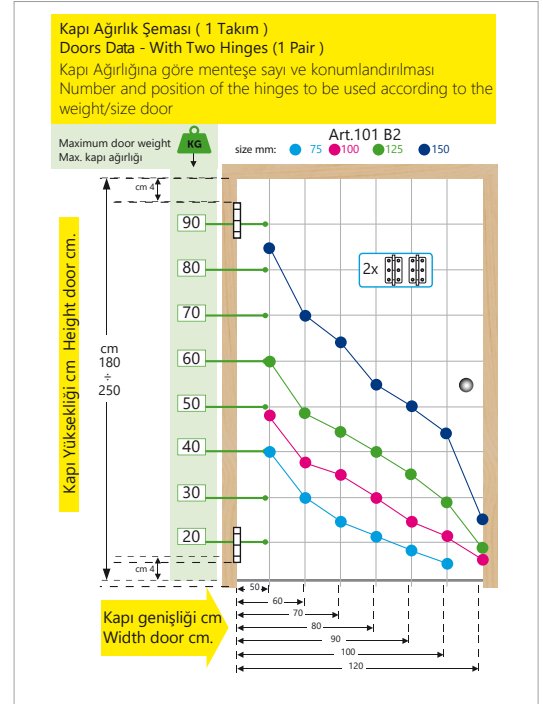
Menteşe Ölçüsü Hinge Dimension		75	100	125	150
E	mm	81	107	134	155
F	mm	9	10	10	12
b MIN	mm	8	8	9	9

**Art.101B2** Patentli

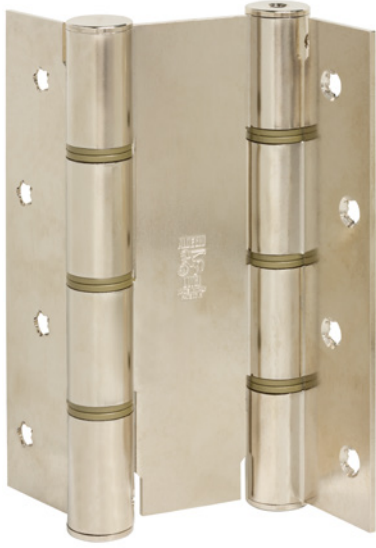
Kasa Yönü / Frame Side

Kapı Yönü / Door Side

Menteşe Ölçüsü Hinge Dimension		125	125	125	150
A	mm	74	99	125	147
A	mm	2	2	3	3
ø	mm	21	21	23	26
S= Kapı Kalınlığı Door Thickness	mm	18÷25	25÷30	30÷35	35÷40



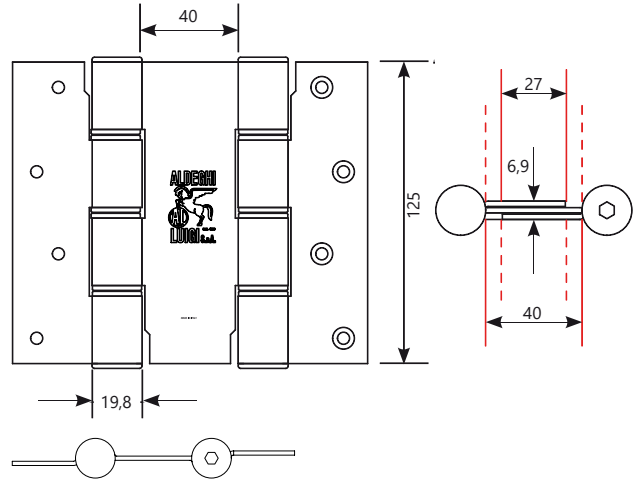
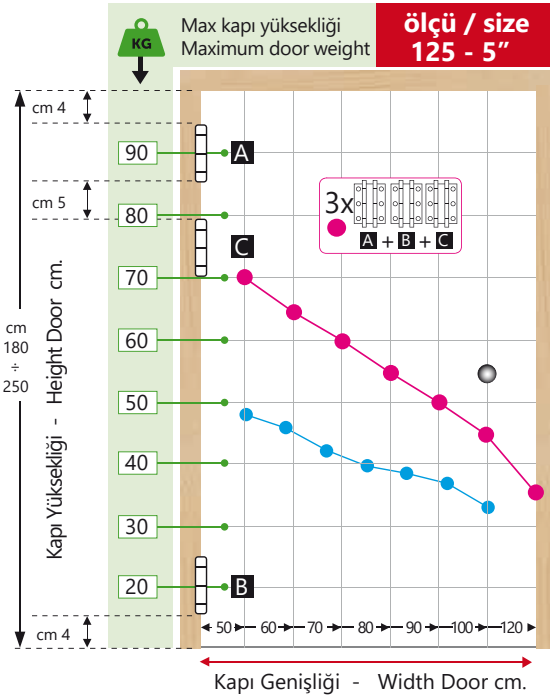
**Yaylı Kapı Menteşesi**  
**ART 87/125 mm**  
Double Action Swing Door Hinge



Kod/Code	Açıklama/Description
<b>321347</b>	Aldeghi Çarpma Kapı Menteşesi Sarı 125mm
<b>321348</b>	Aldeghi Çarpma Kapı Menteşesi Nikel 125mm
<b>321350</b>	Aldeghi Çarpma Kapı Menteşesi Bronz 125mm
<b>321351</b>	Aldeghi Çarpma Kapı Menteşesi Mat Siyah 125mm

**TEKNİK DETAYLAR / Details**

- > Özel Ayarlanabilir Fren
- > Montaj - Demontaj
- > Montaj Vidaları Paket İçeriğine Dahildir
- > Kapı Ağırlığı : Kapı Ebatına Göre Hesaplama Tablosunu İnceleyiniz
- > Kapı Kalınlığı : Min. 27 - 40 mm
- > Kapı Geniliği : Max. 1200 mm
- > Kapı Yüksekliği : Max. 1800 - 2500 mm

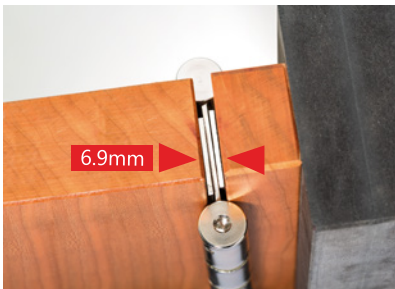


**Hesaplama Tablosu / Calculation Table**

Kapı Yüksekliği 180 cm ~ 250 cm  
Door Height from 180 cm to 250 cm



Kapı Geniliği Door Width	2 Menteşe 2 Hinges	3 Menteşe 3 Hinges
60 cm	35 kg	65 kg
80 cm	28 kg	55 kg
100 cm	23 kg	45 kg





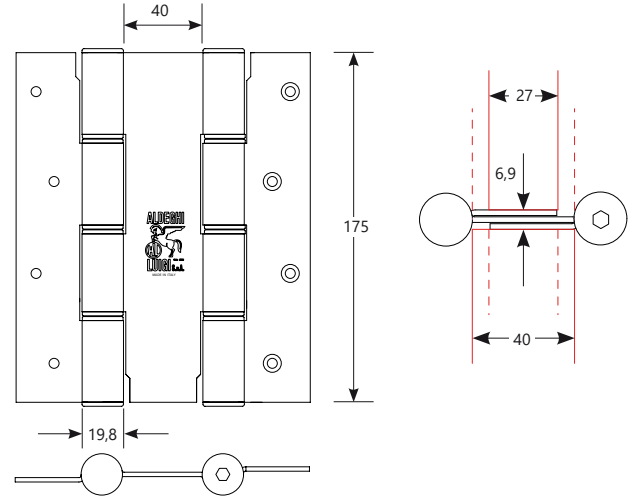
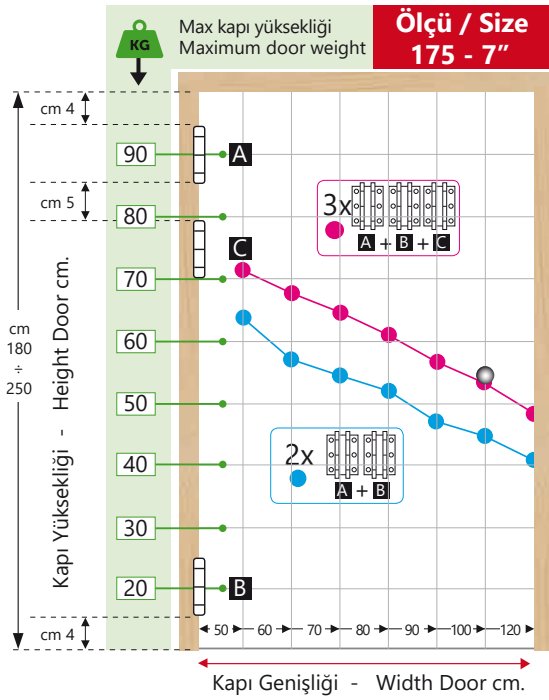


**Yaylı Kapı Mentşesi**  
**ART 87/175mm**  
Double Action Swing Door Hinge

Kod/Code	Açıklama/Description
321352	Aldeghe Çarpma Kapı Mentşesi Sarı 175mm
321353	Aldeghe Çarpma Kapı Mentşesi Nikel 175mm
321354	Aldeghe Çarpma Kapı Mentşesi Bronz 175mm
321355	Aldeghe Çarpma Kapı Mentşesi Siyah 175mm

**TEKNİK DETAYLAR / Details**

- > Özel Ayarlanabilir Fren
- > Montaj - Demontaj
- > Montaj Vidaları Paket İçeriğine Dahildir
- > Kapı Ağırlığı : Kapı Ebatına Göre Hesaplama Tablosunu İnceleyiniz
- > Kapı Kalınlığı : Min. 27 - 40 mm
- > Kapı Geniřlięi : Max. 1200 mm
- > Kapı Yükseklięi : Max. 1800 - 2500 mm



**Hesaplama Tablosu / Calculation Table**

Kapı Yükseklięi 180 cm ~ 250 cm  
Door Height from 180 cm to 250 cm

40 mm

Kapı Geniřlięi Door Width	2 Mentşe 2 Hinges	3 Mentşe 3 Hinges
60 cm	58 kg	68 kg
80 cm	52 kg	62 kg
100 cm	45 kg	53 kg



Siyah / Black Plated



Sarı / Brass Plated



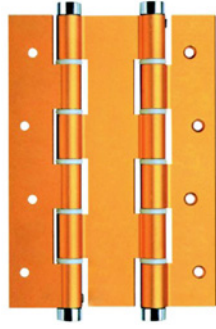
Nikel / Nickel Plated



Bronz / Bronze Plated







DA 180 Menteşe  
180 x 133 mm

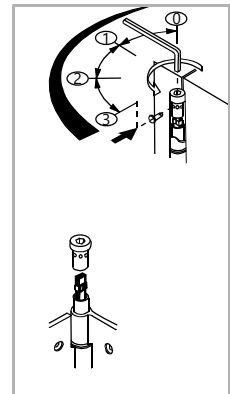
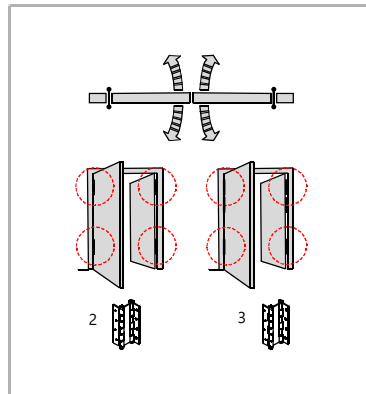
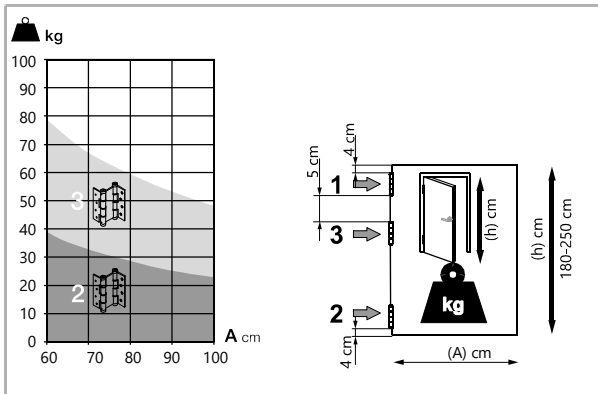
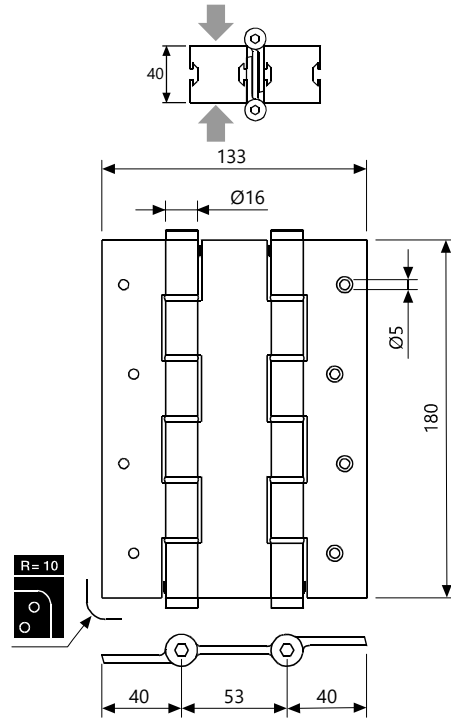
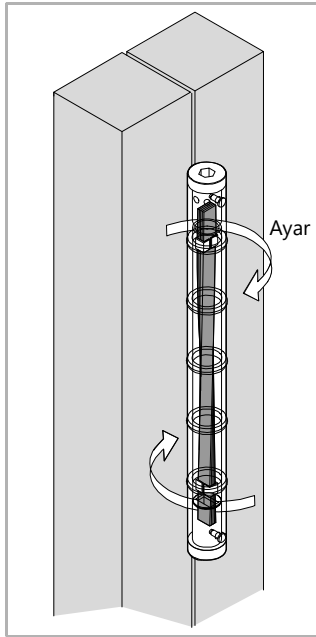
DA 180 Door Hinge With Spring

Çift Taraflı  
Yaylı Menteşe

Kod/Code	Açıklama/Description
071661	Soho Alüminyum Kapı Menteşesi 180x133 mm

TEKNİK DETAYLAR / Details

Malzeme	: Alüminyum
Üst Yüzey	: Eloksal, Gümüş
Boy	: 180 mm
Kalınlık	: 4 mm
Kapı Kalınlığı	: 30 - 40 mm
Kapı Geniliği	: 800 mm
Kapı Ağırlığı	: 30 Kg (2 Menteşe) 60 Kg (3 Menteşe)
Montaj	: Vidalanarak
Özellik	: Sol ve Sağ Uyumludur. Çift Yönlü 180° Çalışabilme



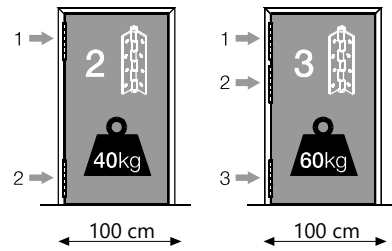
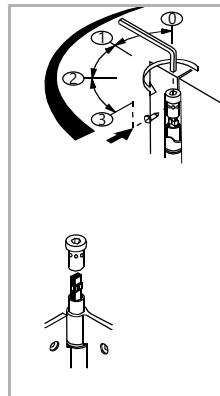
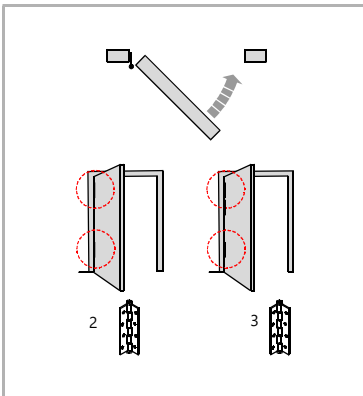
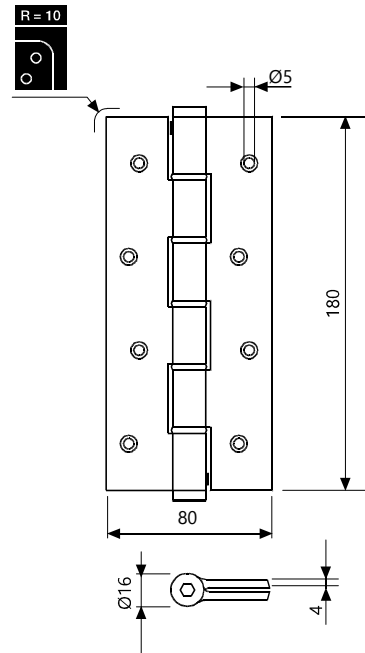
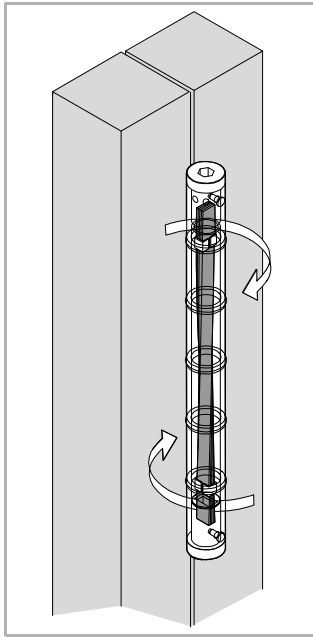


**SA 180 Yaylı Menteşe**  
**180 x 80 mm**  
SA 180 Door Hinge With Spring

Kod/Code	Açıklama/Description
071662	Soho Alüminyum Kapı Menteşesi Yaylı 180x80 mm

**TEKNİK DETAYLAR / Details**

Malzeme	: Alüminyum
Üst Yüzey	: Eloksal, Gümüş
Boy	: 180 mm
Kalınlık	: 4 mm
Kapı Genişliği:	1000 mm
Kapı Ağırlığı :	40 Kg (2 Menteşe) 60 Kg (3 Menteşe)
Montaj	: Vidalanarak
Özellik	: Sol ve Sağ Uyumludur.





Pivot Mentşe SH-216  
Pivot Hinge



Kod/Code	Açıklama/Description
335776	SOHO Pivot Kapı Mentşesi Nikel SH-216

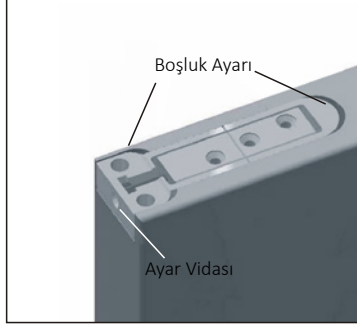
TEKNİK DETAYLAR / Details

- > Ayarlanabilir, Pivot sistem
- > Kolay Montaj - Demontaj
- > Montaj Vidaları Paket İçeriğine Dahildir.
- > Ahşap Kapılar için tasarlanmıştır.
- > Kapı Ağırlığı : Max. 70 Kg
- > Kapı Kalınlığı : Min. 40 mm
- > Kapı Geniřlięi : Max. 950mm
- > Ön Arka Ayar : Max. -1.5mm~+1.5mm
- > Sağ ve Sol : Max. -3mm~+3mm

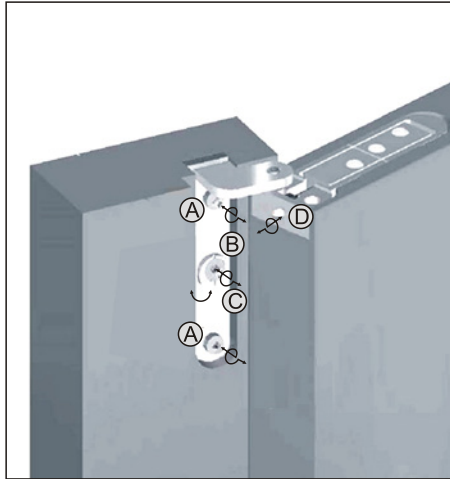
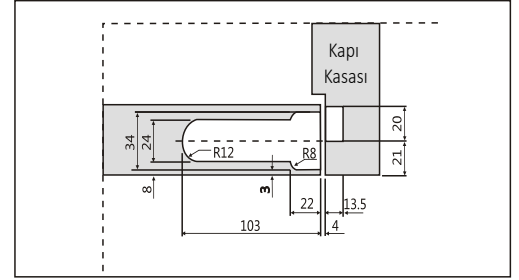
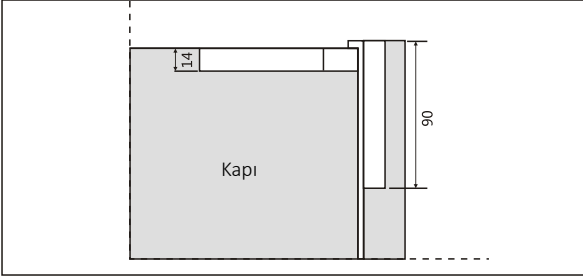
Kasaya Montaj



Kapıya Montaj



Açılım Şeması



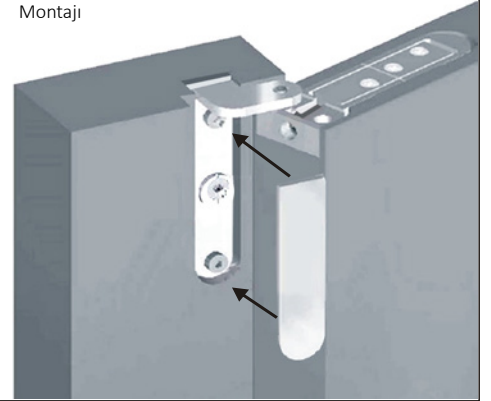
Conta basınç Ayarı

A ve B vidalarını gevşeterek conta basıncını ayarlamak için C 'yi çeviriniz.

Yatay Ayar ④

D noktasındaki vidayı çevirerek saat yönüne doğru ayarlayarak kapı arasındaki boşluğu azaltabilirsiniz. Saat yönünün tersine doğru çevirdiğinizde ise kapı arasındaki boşluk arttırabilirsiniz.

Ayar Vidası  
Koruyucu Kapak  
Montajı



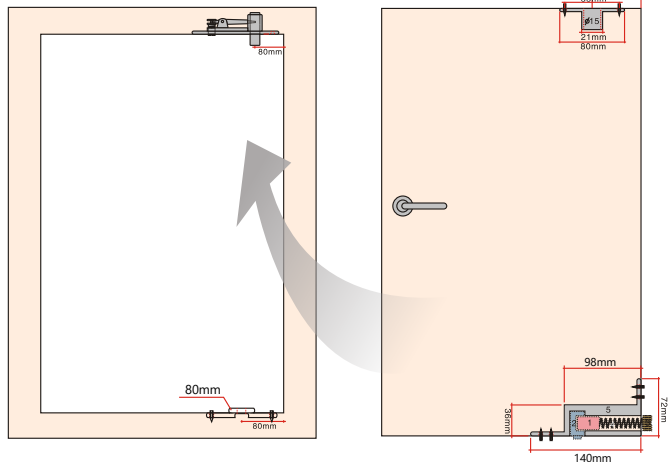
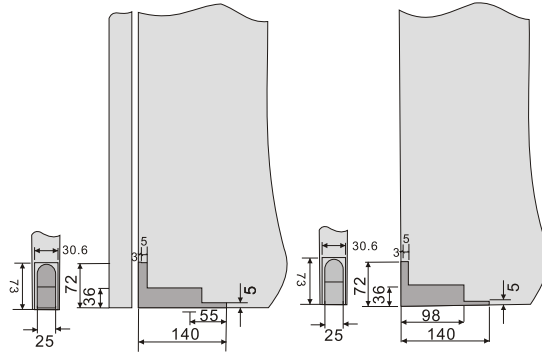
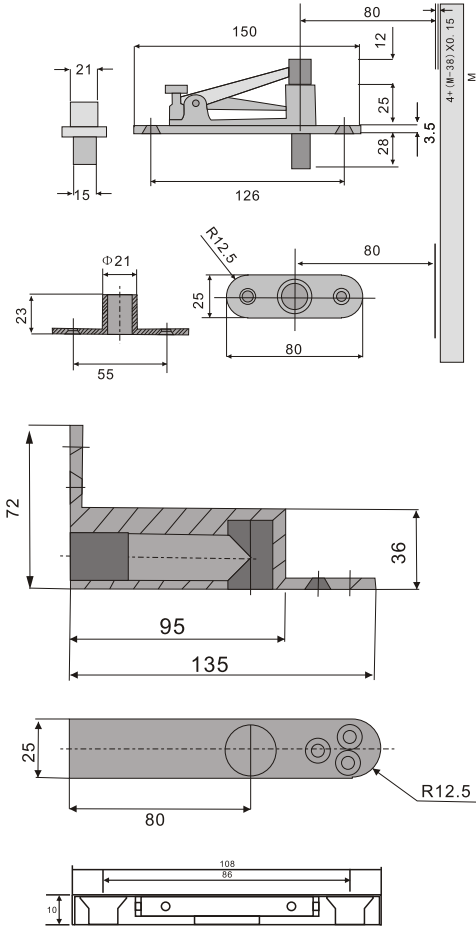
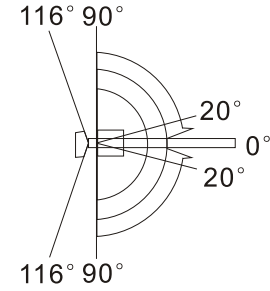
Yavaşlatıcı Ayarlı Pivot Menteşe SH-212  
Pivot Hinge  
80kg



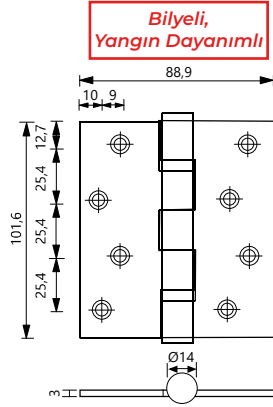
Kod/Code	Açıklama/Description
335777	SOHO Pivot Kapı Menteşesi Nikel SH-212

TEKNİK DETAYLAR / Details

- > 304 Paslanmaz Çelik, kendiliğinden kapanan, ayarlanabilir yavaşlatıcı Pivot Sistem
- > Kolay Montaj - Demontaj
- > Montaj Vidaları Paket İçeriğine Dahildir.
- > Ahşap Kapılar için tasarlanmıştır.
- > Kapı Ağırlığı : Max. 80 Kg
- > Kapı Kalınlığı : Max. 32-50 mm
- > Kapı Genişliği : Max. 950 mm
- > Kapı Yüksekliği : Max. 1500~2800mm



Ayarlı menteşe tabanı ile kolay montaj.



**Paslanmaz Köşeli Kapı Menteşesi**  
4.0" x 3.5" x 3.0 mm  
Stainless Steel Cornered Door Hinge

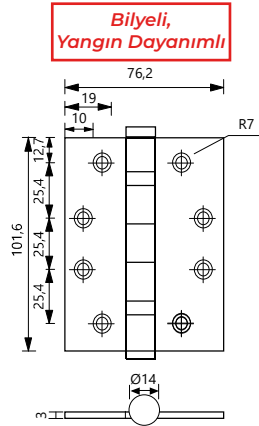
STANLEY

SOHO DESIGN

Kod/Code	Açıklama/Description
052992	Soho Kapı Menteşesi 4.0"x3.5"x3.0 mm
082181	Soho Kapı Menteşesi 4.0"x3.5"x3.0 mm 🔥
000410	Stanley Kapı Menteşesi 4.0"x3.5"x3.0 mm

**TEKNİK DETAYLAR / Details**

Malzeme	: 304 Paslanmaz Çelik
Üst Yüzey	: Mat
Renk Alternatifleri	: Saten, Krom, Antik, Altın, Siyah
Montaj Yönü	: Sol, Sağ Uyumlu
Ölçü	: 101,6 x 88,9 mm
Et Kalınlığı	: 3 mm
Mil	: Ø14 mm
Montaj	: Vidalanarak
Kapı Kanat Ağırlığı	: Max. 80 Kg (3 Menteşe İle)



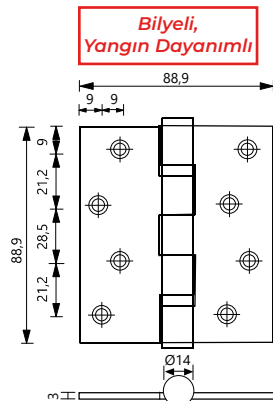
**Paslanmaz Köşeli Kapı Menteşesi**  
4.0" x 3.0" x 3.0 mm  
Stainless Steel Cornered Door Hinge

SOHO DESIGN

Kod/Code	Açıklama/Description
052991	Soho Kapı Menteşesi 4.0"x3.0"x3.0 mm
070818	Soho Kapı Menteşesi 4.0"x3.0"x3.0 mm 🔥

**TEKNİK DETAYLAR / Details**

Malzeme	: 304 Paslanmaz Çelik
Üst Yüzey	: Mat
Renk Alternatifleri	: Saten, Krom, Antik, Altın, Siyah
Montaj Yönü	: Sol, Sağ Uyumlu
Ölçü	: 101,6 x 76,2 mm
Et Kalınlığı	: 3 mm
Mil	: Ø14 mm
Montaj	: Vidalanarak
Kapı Kanat Ağırlığı	: Max. 80 Kg (3 Menteşe İle)



**Paslanmaz Köşeli Kapı Menteşesi**  
3.5" x 3.5" x 3.0 mm  
Stainless Steel Cornered Door Hinge

STANLEY

SOHO DESIGN

Kod/Code	Açıklama/Description
000391	Stanley Kapı Menteşesi 3.5"x3.5"x3.0 mm

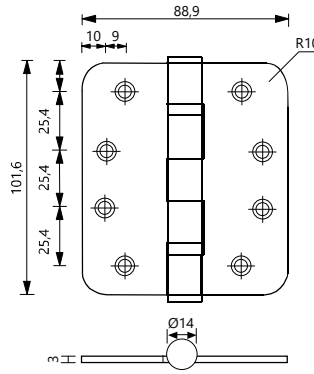
**TEKNİK DETAYLAR / Details**

Malzeme	: 304 Paslanmaz Çelik
Üst Yüzey	: Mat
Renk Alternatifleri	: Saten, Krom, Antik, Altın, Siyah
Montaj Yönü	: Sol, Sağ Uyumlu
Ölçü	: 88,9 x 88,9 mm
Et Kalınlığı	: 3 mm
Mil	: Ø14 mm
Montaj	: Vidalanarak
Kapı Kanat Ağırlığı	: Max. 60 Kg (3 Menteşe İle)





**Bilyeli,  
Yangın Dayanımlı**



052993

**Paslanmaz Oval Kapı Mentешesi**  
4.0''x 3.5''x 3.0 mm  
Stainless Steel Oval Door Hinge



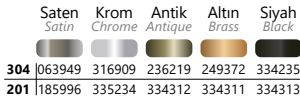
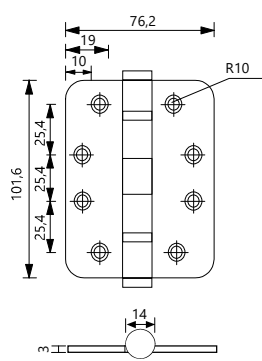
Kod/Code	Açıklama/Description
<b>052993</b>	Soho Oval Kapı Mentешesi 4.0''x3.5''x3.0 mm
<b>076251</b>	Soho Oval Kapı Mentешesi 4.0''x3.5''x3.0 mm
<b>000412</b>	Stanley Oval Kapı Mentешesi 4.0''x3.5''x3.0 mm Saten

**TEKNİK DETAYLAR / Details**

Malzeme	: 304 Paslanmaz Çelik
Üst Yüzeý	: Mat
Renk Alternatifleri	: Saten, Krom, Antik, Altın, Siyah
Montaj Yönü	: Sol, Sağ Uyumlu
Ölçü	: 101,6 x 88,9 mm
Et Kalınlığı	: 3 mm
Mil	: Ø14 mm
Montaj	: Vidalanarak
Kapı Kanat Ağırlığı	: Max. 80 Kg - 3 Mentешe



**Bilyeli,  
Yangın Dayanımlı**



304 | 063949 316909 236219 249372 334235  
201 | 185996 335234 334312 334311 334313

**Paslanmaz Oval Kapı Mentешesi**  
4.0''x 3.0''x 3.0 mm  
Stainless Steel Oval Door Hinge



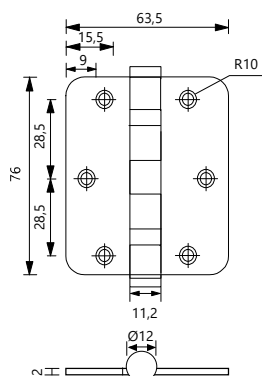
Kod/Code	Açıklama/Description
<b>063949</b>	Soho Kapı Mentешesi 4.0''x3.0''x3.0 mm
<b>070820</b>	Soho Kapı Mentешesi 4.0''x3.0''x3.0 mm
<b>185996</b>	Soho Kapı Mentешesi 4.0''x3.0''x3.0 mm <b>201</b> / Çelik

**TEKNİK DETAYLAR / Details**

Malzeme	: 304 Paslanmaz Çelik
Üst Yüzeý	: Mat
Renk Alternatifleri	: Saten, Krom, Antik, Altın, Siyah
Montaj Yönü	: Sol, Sağ Uyumlu
Ölçü	: 101,6 x 76,2 mm
Et Kalınlığı	: 3 mm
Mil	: Ø14 mm
Montaj	: Vidalanarak
Kapı Kanat Ağırlığı	: Max. 80 Kg (3 Mentешe İle)



**Bilyeli,  
Yangın Dayanımlı**



334709

334710

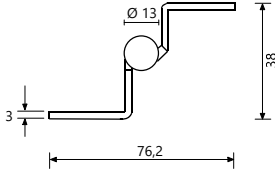
**Paslanmaz Oval Kapı Mentешesi**  
76 x 63.5 x 2.0 mm  
Stainless Steel Oval Door Hinge



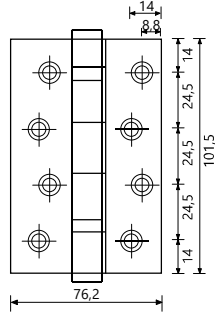
Kod/Code	Açıklama/Description
<b>334709</b>	Soho Kapı Mentешesi 76x63,5x2.0 mm Saten
<b>070819</b>	Soho Kapı Mentешesi 76x63,5x2.0 mm Saten
<b>334710</b>	Soho Kapı Mentешesi 76x63,5x2.0 mm Siyah

**TEKNİK DETAYLAR / Details**

Malzeme	: 201 / 304 Paslanmaz Çelik
Üst Yüzeý	: Mat
Renk Alternatifleri	: Saten, Krom, Antik, Altın, Siyah
Montaj Yönü	: Sağ veya Sol Uyumlu
Ölçü	: 76 x 2 x 63,5
Et Kalınlığı	: 2.0 mm
Mil	: Ø12 mm
Montaj	: Vidalanarak
Kapı Kanat Ağırlığı	: Max. 60 Kg (3 Mentешe İle)



**Bilyeli**



**Paslanmaz Köşeli Kapı Mentешesi**  
4.0" x 3.0" x 3.0 mm  
Stainless Steel Cornered Door Hinge



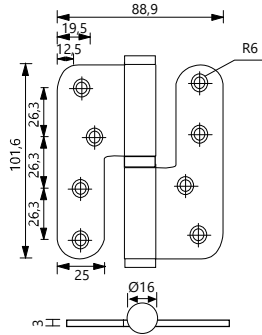
Kod/Code	Açıklama/Description
000407	Stanley Cumbalı Kapı Mentешesi 4.0"x3.0"x3.0 mm

**TEKNİK DETAYLAR / Details**

Malzeme	: 304 Paslanmaz Çelik
Üst Yüzeý	: Mat
Renk Alternatifleri	: Saten, Krom, Antik, Altın, Siyah
Montaj Yönü	: Sol, Sağ Uyumlu
Ölçü	: 101,5 x 76,2 mm
Et Kalınlığı	: 3 mm
Mil	: Ø13 mm
Montaj	: Vidalanarak
Kapı Kanat Ağırlığı	: Max. 58 Kg (3 Mentешe İle)



**Bilyeli**



**Paslanmaz Oval Kapı Mentешesi**  
4.0" x 3.5" x 3.0 mm  
Stainless Steel Oval Door Hinge



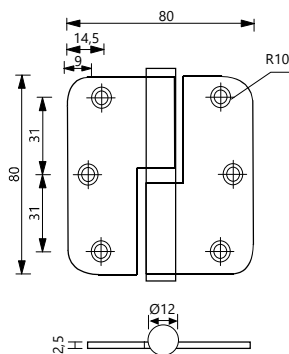
Kod/Code	Açıklama/Description
066546	Soho Oval Kapı Mentешesi Sağ 4.0"x3.5"x3.0 mm
066547	Soho Oval Kapı Mentешesi Sol 4.0"x3.5"x3.0 mm

**TEKNİK DETAYLAR / Details**

Malzeme	: 304 Paslanmaz Çelik
Üst Yüzeý	: Mat
Renk Alternatifleri	: Saten, Krom, Antik, Altın, Siyah
Montaj Yönü	: Sol, Sağ Uyumlu
Ölçü	: 101,6 x 88,9 mm
Et Kalınlığı	: 3 mm
Mil	: Ø16 mm
Montaj	: Vidalanarak
Kapı Kanat Ağırlığı	: Max. 68 Kg (3 Mentешe İle)



**Bilyeli, oval**



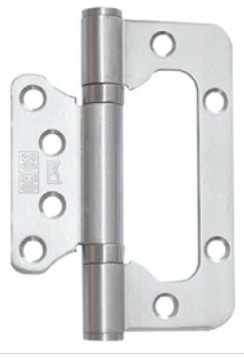
**Paslanmaz Kapı Mentешesi**  
80 x 80 x 2.5 mm  
Stainless Steel Oval Door Hinge



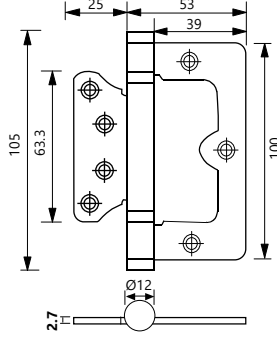
Kod/Code	Açıklama/Description
052990	Soho Kapı Mentешesi Sağ 80x80x2.5 mm
052989	Soho Kapı Mentешesi Sol 80x80x2.5 mm

**TEKNİK DETAYLAR / Details**

Malzeme	: 304 Paslanmaz Çelik
Üst Yüzeý	: Mat
Renk Alternatifleri	: Saten, Krom, Antik, Altın, Siyah
Montaj Yönü	: Sağ veya Sol Uyumlu
Ölçü	: 80 x 80 mm
Et Kalınlığı	: 2,5 mm
Mil	: Ø12 mm
Montaj	: Vidalanarak
Kapı Kanat Ağırlığı	: Max. 50 Kg (3 Mentешe İle)



**Yönsüz**



Saten	Krom	Antik	Altın	Siyah
Satin	Chrome	Antique	Brass	Black
141623	335237	335239	335238	335236

### Paslanmaz Kelebek Menteşe

Stainless Steel Door Hinge

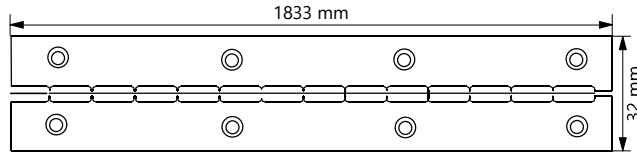
Kod/Code	Açıklama/Description
141623	Soho Paslanmaz Kelebek Menteşe 100 mm

#### TEKNİK DETAYLAR / Details

Malzeme	: 201 Paslanmaz Çelik
Üst Yüzey	: Fırça Saten
Renk Alternatifleri	: Saten, Krom, Antik, Altın, Siyah
Montaj Yönü	: Yönsüz
Boy	: 100 mm
Kapı Kanat Ağırlığı	: Max. 60 Kg (3 Menteşe İle)
Kapı Eni	: 950mm
Kapı Kalınlığı	: 45mm
Kapı Yüksekliği	: 2200mm



Saten	Krom	Antik	Altın	Siyah
Satin	Chrome	Antique	Brass	Black
000418	000417	000416		



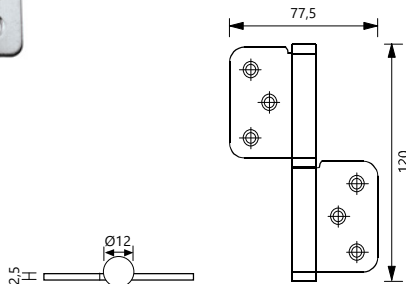
### Paslanmaz Şerit Boy Menteşesi

Stainless Steel Piano Hinge

Kod/Code	Açıklama/Description
000416	Paslanmaz CH-1 1/4 Şerit Boy Menteşe Altın
000417	Paslanmaz CH-1 1/4 Şerit Boy Menteşe Krom
000418	Paslanmaz CH-1 1/4 Şerit Boy Menteşe Saten

#### TEKNİK DETAYLAR / Details

Malzeme	: 304 Paslanmaz Çelik
Üst Yüzey	: Mat
Montaj Yönü	: Sol, Sağ Uyumlu
Ölçü	: 1833 x 32 mm
Et Kalınlığı	: 1,5 mm
Mil	: Ø8 mm
Montaj	: Vidalanarak



### German Menteşe

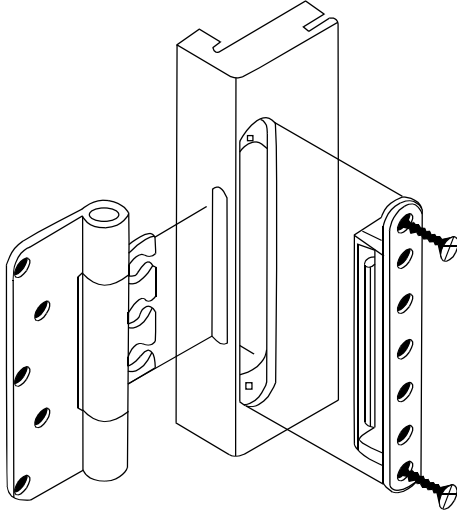
Stainless Steel Door Hinge

Kod/Code	Açıklama/Description
070917	German Menteşe 120 mm Saten Sağ
070918	German Menteşe 120 mm Saten Sol
011164	German Menteşe 120 mm Sarı Sağ
059453	German Menteşe 120 mm Sarı Sol

#### TEKNİK DETAYLAR / Details

Malzeme	: 304 Paslanmaz Çelik
Üst Yüzey	: Kaplama
Renk Alternatifleri	: Saten, Sarı
Montaj Yönü	: Sol, Sağ Uyumlu
Ölçü	: 120 x 77,5 mm
Et Kalınlığı	: 2,5 mm
Mil	: Ø12 mm
Montaj	: Vidalanarak
Kapı Kanat Ağırlığı	: Max. 80 Kg (3 Menteşe İle)

SIMONSWERK



SIMONSWERK

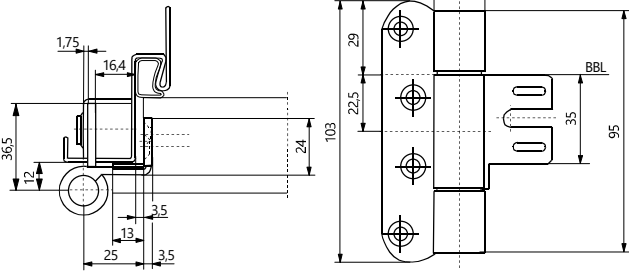
Özel Menteşe  
VN 8939-100  
Stainless Steel Special Door Hinge

100 kg

Kod/Code	Açıklama/Description
070944	Simonswerk VN 8939-100 Özel Menteşe

TEKNİK DETAYLAR / Details

Malzeme	: 304 Paslanmaz Çelik
Kapı Ağırlığı	: 100 kg
Mil	: 20 mm
Kalınlık	: 3,5 mm
Kullanım	: Çok Yoğun Kullanılan Cumbalı Ahşap Kapılara Uygulanabilir



SIMONSWERK

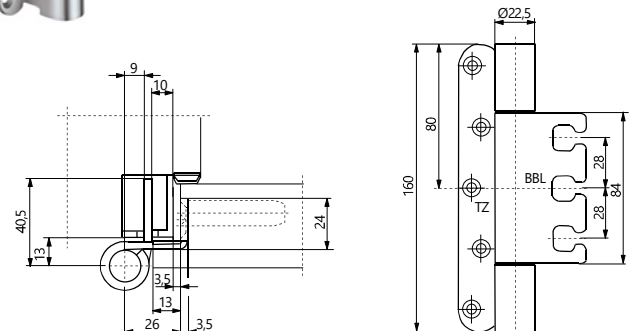
Özel Menteşe  
VX 7939/160-18  
Stainless Steel Special Door Hinge

Cumbalı Kapı  
160 kg

Kod/Code	Açıklama/Description
070945	Simonswerk VX 7939/160-18 Özel Menteşe

TEKNİK DETAYLAR / Details

Malzeme	: 304 Paslanmaz Çelik
Kapı Ağırlığı	: 160 kg
Mil	: 18 mm
Kalınlık	: 3,5 mm
Kullanım	: Çok Yoğun Kullanılan Mekanlar İçin Ahşap, Alüminyum ve Sac Kapılarda Uygulanabilir





**SIMONSWERK**

**Özel Mentеше**  
**VN 8849-100**

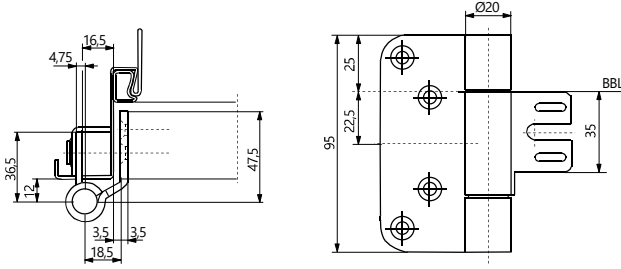
Stainless Steel Special Door Hinge

**Kod/Code Açıklama/Description**

**070946** Simonswerk VN 8849-100 Özel Mentеше

**TEKNİK DETAYLAR / Details**

Malzeme : 304 Paslanmaz Çelik  
Kapı Ağırlığı : 100 kg  
Mil : 20 mm  
Kalınlık : 3,5 mm  
Kullanım : Çok Yoğun Kullanılan Ahşap Kapılar İçin Uygulanabilir



**SIMONSWERK**

**Özel Mentеше**  
**VX 7729/160-18**

Stainless Steel Special Door Hinge

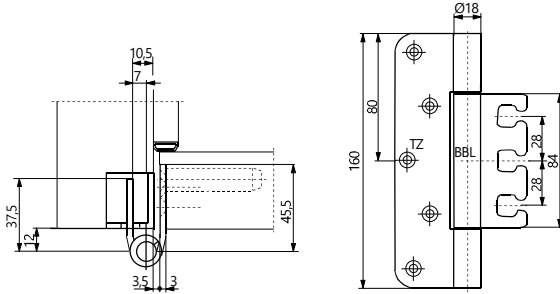
**Düz Kapı**  
**100 kg**

**Kod/Code Açıklama/Description**

**070947** Simonswerk VX 7729-160-18 Özel Mentеше

**TEKNİK DETAYLAR / Details**

Malzeme : 304 Paslanmaz Çelik  
Kapı Ağırlığı : 160 kg  
Mil : 18 mm  
Kalınlık : 3,5 mm  
Yükseklik : 160 mm  
Kullanım : Çok Yoğun Kullanılan Mekanlar İçin Ahşap, Alüminyum ve Sac Kapılarda Uygulanabilir



**SIMONSWERK**

**Özel Mentеше Karşılığı**  
**7502**

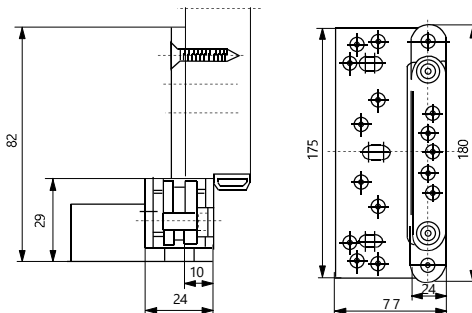
Hinge Receiver

**Kod/Code Açıklama/Description**

**070948** Simonswerk 7502 Özel Mentеше Karşılığı

**TEKNİK DETAYLAR / Details**

> Malzeme: Çelik, Nikel Kaplama  
> 3 Yönlü Ayarlama İmkânı  
> ± 3 mm Düşey  
> ± 3 mm Yatay  
> ± 3 mm Derinlik  
> Düz ve Cumbalı Ahşap Kapılar İçin Uygulanabilir



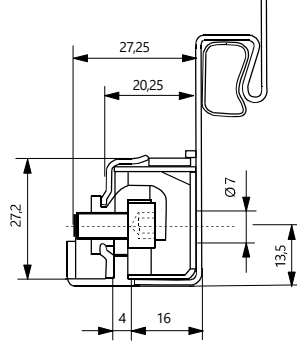




**Menteşe Cep**  
**V 8610**  
Welt - In Pocket

**SIMONSWERK**

**Kaynak veya  
Puntolayarak Montaj**



Kod/Code	Açıklama/Description
070949	Simonswerk V8610 Cep

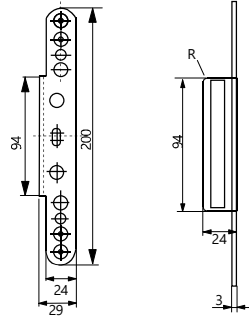
**TEKNİK DETAYLAR / Details**

- > Ahşap Kanatlı, Çelik Kasa Menteşelerin Kasaya Montajında Düz ve Cumbalı Kapılar için Ayar İmkanı
- > 2 mm Kalınlık



**Karşılık Kapağı**  
**2560**  
Counter Cover

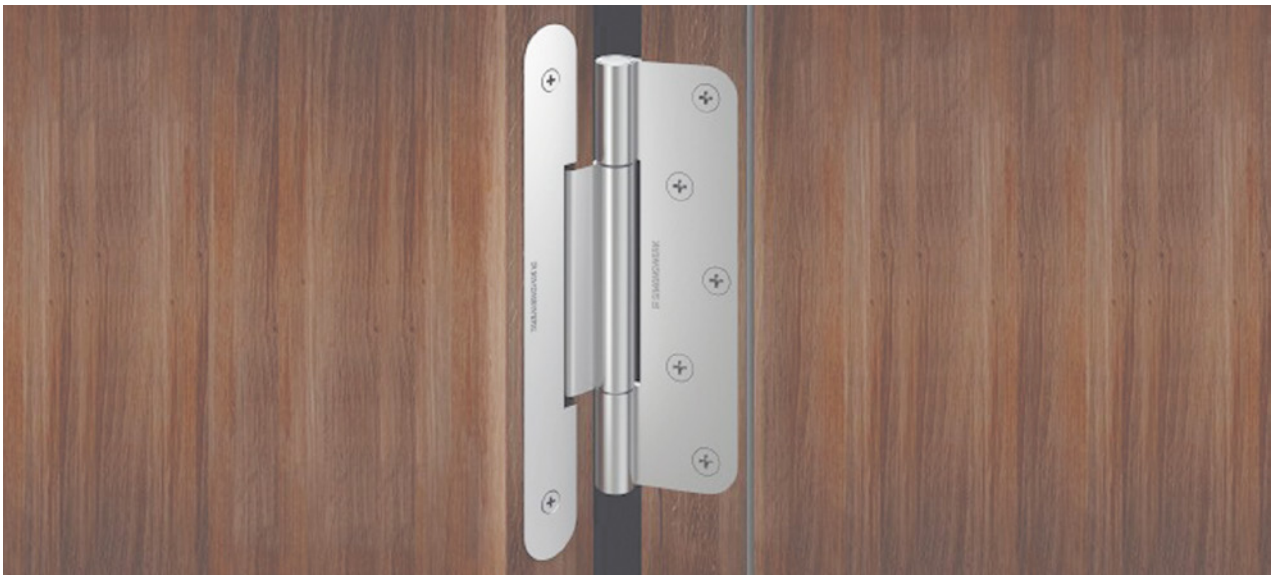
**SIMONSWERK**



Kod/Code	Açıklama/Description
070950	Simonswerk 2560 Karşılık Kapağı

**TEKNİK DETAYLAR / Details**

- |                 |   |
|-----------------|---|
| Malzeme         | : 304 Paslanmaz Çelik                                     |
| Uygulama        | : Kasa Karşılıklarının Üzerine Monte Edilerek Şık Görünüm |
| Boy             | : 29 x 200 mm   |
| Paslanmaz Yüzey | : Mat   |





**Paslanmaz Cumbalı Kapı Mentşesi**

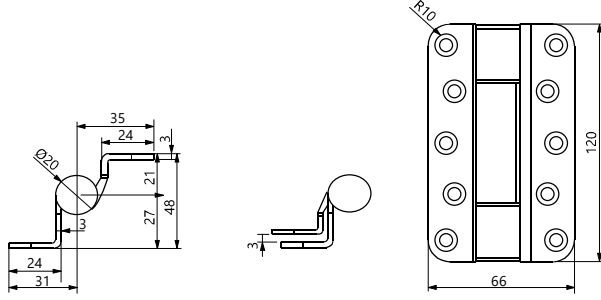
Stainless Steel Special Door Hinge

**Kod/Code Açıklama/Description**

**081835** Ahşap Kapı Mentşesi Saten 120 x 66 mm

**TEKNİK DETAYLAR / Details**

Malzeme : 304 Paslanmaz Çelik  
Yüzey : Mat Saten  
Mil Çapı : Ø20 mm  
Kalınlık : 3 mm  
Kullanım Yeri : Ağır Ahşap Kapılar



**Özel Kapı Mentşesi**

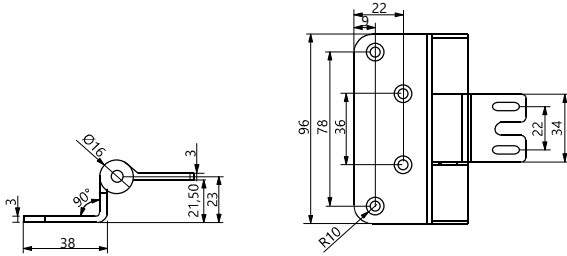
Stainless Steel Special Door Hinge

**Kod/Code Açıklama/Description**

**081836** Kapı Mentşesi Saten 96 x 34 mm

**TEKNİK DETAYLAR / Details**

Malzeme : 304 Paslanmaz Çelik  
Yüzey : Mat Saten  
Mil Çapı : Ø16 mm  
Kalınlık : 3 mm  
Kullanım Yeri : Sac Kasalı Ahşap Kapılar



**Özel Kapı Mentşesi**

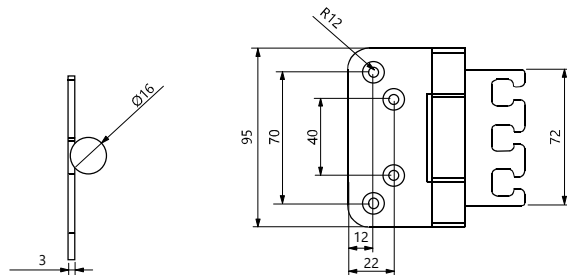
Stainless Steel Special Door Hinge

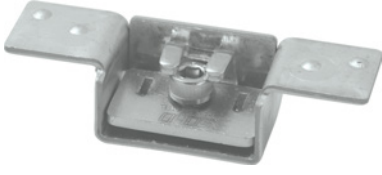
**Kod/Code Açıklama/Description**

**081837** Kapı Mentşesi Saten 95 x 72 mm

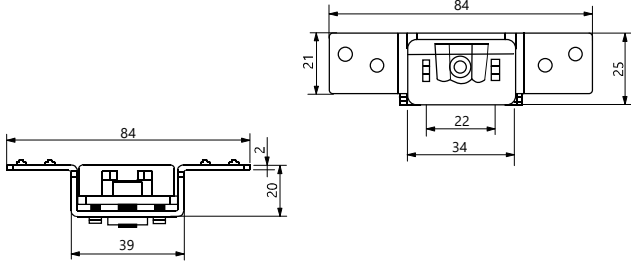
**TEKNİK DETAYLAR / Details**

Malzeme : 304 Paslanmaz Çelik  
Yüzey : Mat Saten  
Mil Çapı : Ø16 mm  
Malzeme Kalınlığı : 3 mm  
Kullanım Yeri : Ahşap ve Alüminyum Kapılar





**Özel Menteşe Karşılığı**  
Special Hinge Counterpart



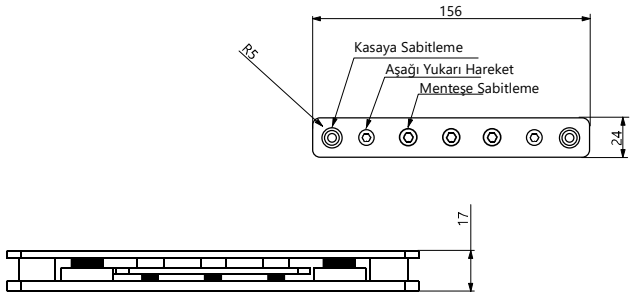
Kod/Code	Açıklama/Description
081838	Menteşe Karşılığı

**TEKNİK DETAYLAR / Details**

Malzeme	: DKP Sac
Yüzey	: Galvaniz Kaplama
Kalınlık	: 2 mm
Kullanım Yeri	: Sac Kasalı Ayarlı Kapılar



**Özel Menteşe Karşılığı**  
Special Hinge Counterpart



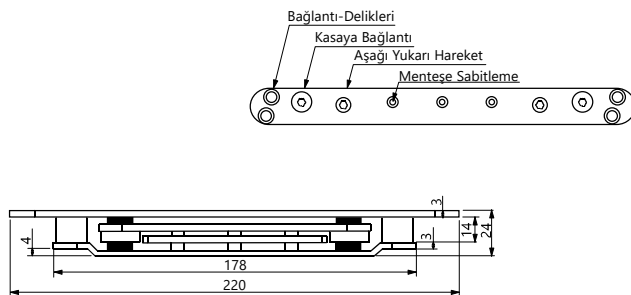
Kod/Code	Açıklama/Description
081839	Menteşe Karşılığı 17 x 156 mm

**TEKNİK DETAYLAR / Details**

Malzeme	: HRP Sac
Yüzey	: Galvaniz Kaplama
Kullanım Yeri	: Ayarlı Kapılar



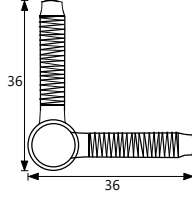
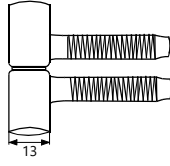
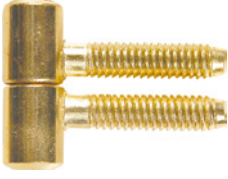
**Özel Menteşe Karşılığı**  
Special Hinge Counterpart



Kod/Code	Açıklama/Description
081840	Menteşe Karşılığı 220 x 24 mm

**TEKNİK DETAYLAR / Details**

Malzeme	: HRP Sac + Paslanmaz Çelik
Yüzey	: 304 Paslanmaz Çelik
Kullanım Yeri	: Aışap Kasa Ayarlı Kapılar



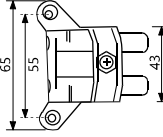
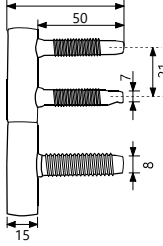
### Pipo Pencere Mentешesi R121

Window Pipe Hinge

Kod/Code	Açıklama/Description
052867	Pipo Pencere Mentешesi R121

#### TEKNİK DETAYLAR / Details

Malzeme	: Çelik
Üst Yüzey	: Sarı, Nikel, Oksit
Boy	: 36 mm
Mil	: 13 mm
Montaj	: Şablon İle



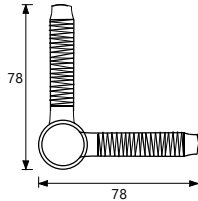
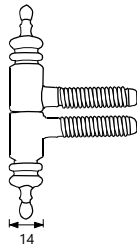
### 3'lü Cemom Kapı Mentешesi

Door Pipe Hinge

Kod/Code	Açıklama/Description
066312	3'lü Cemom Kapı Mentешesi

#### TEKNİK DETAYLAR / Details

Malzeme	: Çelik
Üst Yüzey	: Çinko Janjan , Plastik Kapak
Mil	: 15 mm
Montaj	: Şablon



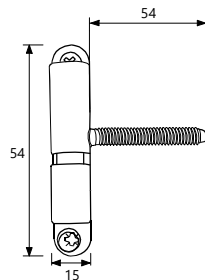
### Pipo Süslü Mobilya Mentешesi R141

Door Pipe Hinge

Kod/Code	Açıklama/Description
000578	Pipo Süslü Mobilya Mentешesi R141.S

#### TEKNİK DETAYLAR / Details

Malzeme	: Çelik
Üst Yüzey	: Sarı, Nikel, Oksit
Boy	: 78 mm
Mil	: 14 mm
Montaj	: Şablon İle



### Pipo Sac Kasa Mentешesi

Metal Pipe Hinge

Kod/Code	Açıklama/Description
066313	Pipo Sac Kasa Mentешesi 151

#### TEKNİK DETAYLAR / Details

Malzeme	: Çelik
Üst Yüzey	: Sarı Nikel, Oksit, Pls Kılıf
Boy	: 54 mm
Mil	: 15 mm
Montaj	: Şablon İle



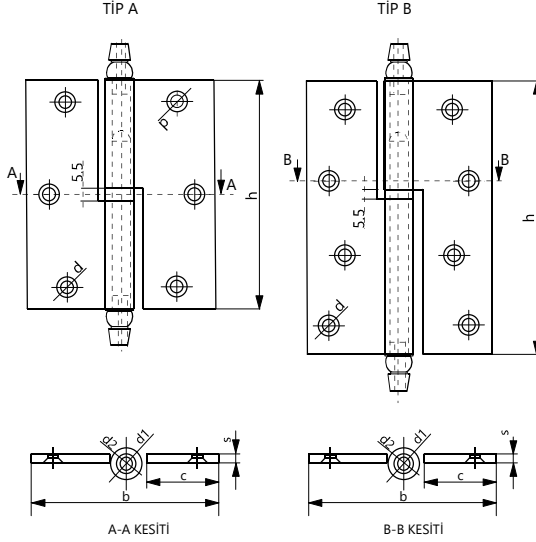
**Pirinç Okka Memeli Kapı Menteşesi**  
Brass Door Hinge

Menteşe Yönü	Kaplama Renk Kodları							
	Krom Kod	Saten Kod	Sarı Kod	Oksit Kod	M.Sarı Kod	Füme Kod	Antik Kod	Altın Kod
100 mm Sağ	009974	000740	000739	059338	011159	059340	000742	000743
100 mm Sol	063177	063179	063178	059339	066278	063176	063175	063174
120 mm Sağ	009982	000749	000748	-	-	-	000751	000752
120 mm Sol	063187	063189	063188	-	-	-	063186	-

Tip Type	h	b	c	d1	d2	d	s	Ağırlık/gr Weight/gr	Kutu/ad Box/pcs
A	100	81	32	13	7	4.5	4	280	2
B	120	81	32	13	7	4.5	4	370	2

**TEKNİK DETAYLAR / Details**

Malzeme : Pirinç  
 Üst Yüzey : Kaplama  
 Renk Alternatifleri : Krom, Saten, Sarı, Oksit, M.Sarı, Füme Antik, Altın ve Özel Renkler  
 Montaj Yönü : Sağ veya Sol  
 Boy : 100 mm veya 120 mm  
 Kalınlığı : 4 mm  
 Mil : Ø13 mm  
 Montaj : Vidalanarak



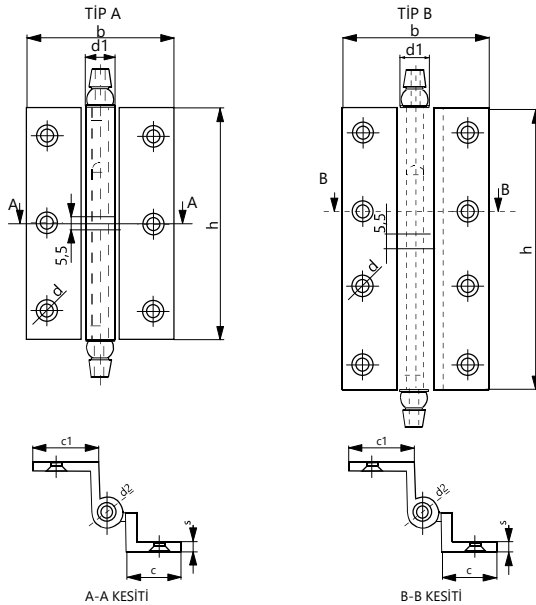
**Pirinç Cumbalı Memeli Kapı Menteşesi**  
Brass Door Hinge

Menteşe Yönü	Kaplama Renk Kodları							
	Krom Kod	Saten Kod	Sarı Kod	Oksit Kod	M.Sarı Kod	Füme Kod	Antik Kod	Altın Kod
100 mm Sağ	009965	000711	000710	000712	-	066282	062841	000714
100 mm Sol	063156	063161	063159	063158	-	066283	066281	063154
120 mm Sağ	009978	000716	000715	000718	011160	-	-	000719
120 mm Sol	063214	063217	063216	059451	063215	-	-	063213

Tip Type	h	b	c	c1	d1	d2	d	s	Ağırlık/gr Weight/gr	Kutu/ad Box/pcs
A	70	65	23	27	13	7	4.5	4	265	2
A	100	65	23	27	13	7	4.5	4	350	2
B	120	65	23	27	13	7	4.5	4	420	2

**TEKNİK DETAYLAR / Details**

Malzeme : Pirinç  
 Üst Yüzey : Kaplama  
 Renk Alternatifleri : Krom, Saten, Sarı, Oksit, M.Sarı, Füme Antik, Altın ve Özel Renkler  
 Montaj Yönü : Sağ veya Sol  
 Boy : 70 - 100 - 120 mm  
 Kalınlığı : 4 mm  
 Mil : Ø13 mm  
 Montaj : Vidalanarak







**Alüminyum Kapı Mentешesi**  
**Okka Memeli**

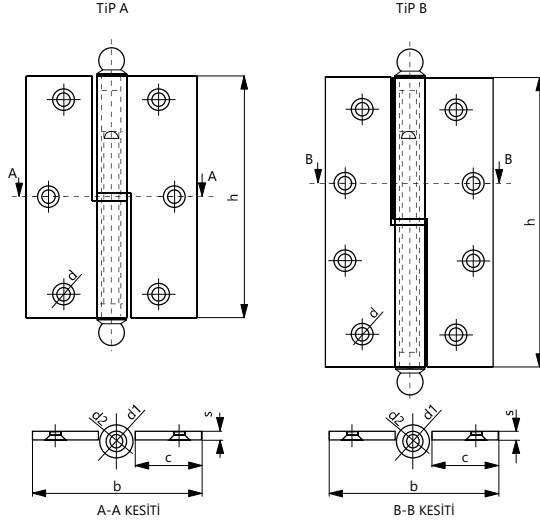
Aluminium Door Hinge

Menteşe Yönü	Kaplama Renk Kodları		
	Naturel Kod/Code	Saten Kod/Code	Sarı Kod/Code
10 cm Sağ	053561	053703	053843
10 cm Sol	063171	063173	063172
12 cm Sağ	053845	055439	
12 cm Sol	063184	063185	

Tip Type	h	b	c	d1	d2	d	s	Ağırlık/gr Weight/gr	Kutu/ad Box/pcs
A	100	69.5	27	12.5	8.25	4.5	3.5	90	20
B	120	69.5	27	12.5	8.25	4.5	3.5	100	20

**TEKNİK DETAYLAR / Details**

Malzeme : Alüminyum  
 Üst Yüzey : Kaplama  
 Renk Alternatifleri : Naturel, Saten, Sarı ve Kahve  
 Montaj Yönü : Sağ veya Sol  
 Boy : 100 mm veya 120 mm  
 Et Kalınlığı : 3,5 mm  
 Mil : Ø12,5 mm  
 Montaj : Vidalanarak



**Alüminyum Cumbalı Kapı Mentешesi**

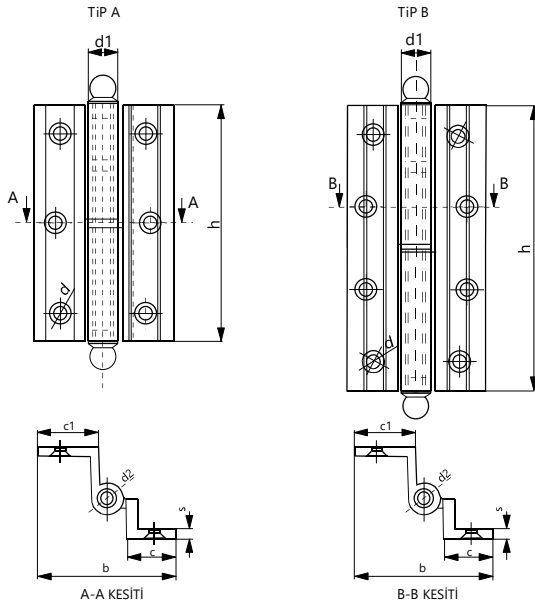
Aluminium Door Hinge

Menteşe Yönü	Kaplama Renk Kodları		
	Naturel Kod/Code	Saten Kod/Code	Sarı Kod/Code
10 cm Sağ	053841	053842	081933
10 cm Sol	063152	063153	081934
12 cm Sağ	053844		059948
12 cm Sol	063506		059949

Tip Type	h	b	c	c1	d1	d2	d	s	Ağırlık/gr Weight/gr	Kutu/ad Box/pcs
A	100	60	21.5	25	12.5	8.25	4.5	3	95	20
B	120	60	21.5	25	12.5	8.25	4.5	3	110	16

**TEKNİK DETAYLAR / Details**

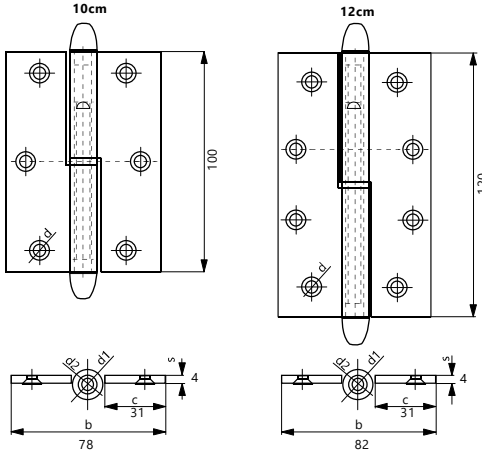
Malzeme : Alüminyum  
 Üst Yüzey : Kaplama  
 Renk Alternatifleri : Naturel, Saten, Sarı ve Kahve  
 Montaj Yönü : Sağ veya Sol  
 Boy : 100 mm veya 120 mm  
 Et Kalınlığı : 3 mm  
 Mil : Ø12,5 mm  
 Montaj : Vidalanarak





**Pirinç Okka Lüks Kapı Menteşesi**  
Brass Door Hinge

Kod/Code	Açıklama/Description
<b>327012</b>	Okka Misketli 10cm 16mm Lüks Menteşe Olifka Sol
<b>327013</b>	Okka Misketli 10cm 16mm Lüks Menteşe Olifka Sağ
<b>319688</b>	Okka Misketli 12cm 16mm Lüks Menteşe Olifka Sol
<b>319687</b>	Okka Misketli 12cm 16mm Lüks Menteşe Olifka Sağ



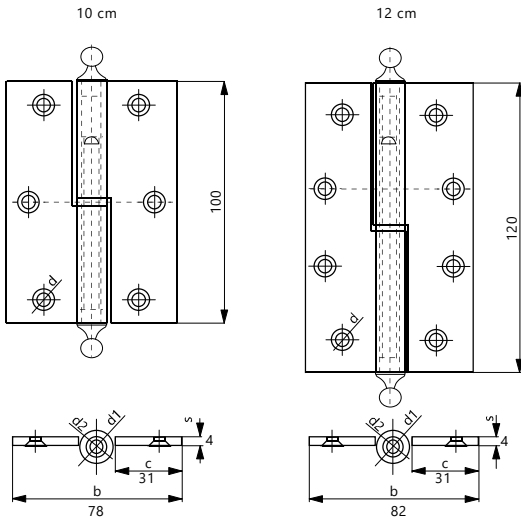
**TEKNİK DETAYLAR / Details**

Malzeme	: Pirinç
Üst Yüzey	: Kaplama
Renk Alternatifleri	: Saten, Sarı, Olifka, Antik, Krom, Antrasit
Montaj Yönü	: Sağ veya Sol
Boy	: 100 mm veya 120 mm
Et Kalınlığı	: 4 mm
Mil	: Ø16 mm
Montaj	: Vidalanarak



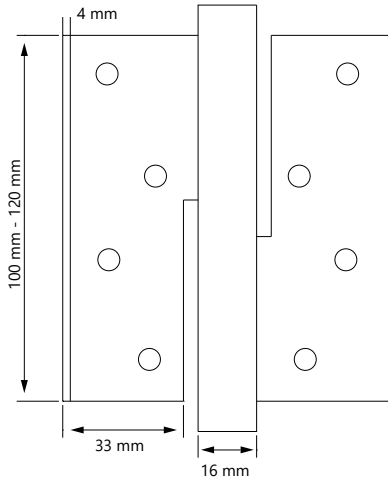
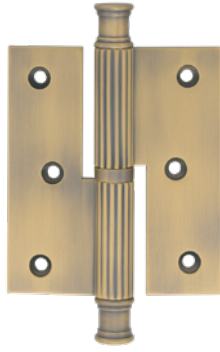
**Pirinç Okka Çizgili Kapı Menteşesi**  
Brass Door Hinge

Kod/Code	Açıklama/Description
<b>319742</b>	202 Seri 10cm 16mm Bilyeli Menteşe Antrasit Sağ
<b>319743</b>	202 Seri 10cm 16mm Bilyeli Menteşe Antrasit Sol
<b>328708</b>	202 Seri 12cm 16mm Bilyeli Menteşe Antrasit Sağ
<b>328709</b>	202 Seri 12cm 16mm Bilyeli Menteşe Antrasit Sol



**TEKNİK DETAYLAR / Details**

Malzeme	: Pirinç
Üst Yüzey	: Kaplama
Renk Alternatifleri	: Saten, Sarı, Olifka, Antik, Krom, Antrasit
Montaj Yönü	: Sağ veya Sol
Boy	: 100 mm veya 120 mm
Et Kalınlığı	: 4 mm
Mil	: Ø16 mm
Montaj	: Vidalanarak



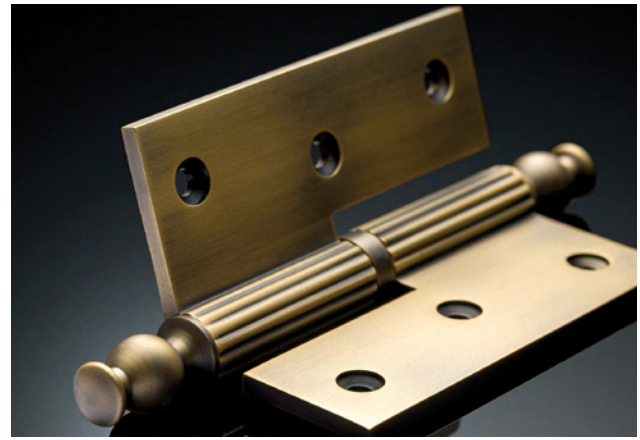
### Pirinç Okka Çizgili Kapı Mentешesi

Brass Door Hinge

Kod/Code	Açıklama/Description
322745	Okka Çizgili Antik Mentеше 10 cm Sağ
322746	Okka Çizgili Antik Mentеше 10 cm Sol

#### TEKNİK DETAYLAR / Details

Malzeme	: Pirinç
Üst Yüzey	: Kaplama
Renk Alternatifleri	: Krom, Saten, Sarı, Oksit, M.Sarı, Füme Antik, Altın ve Özel Renkler
Montaj Yönü	: Sağ veya Sol
Boy	: 100 mm veya 120 mm
Kalınlığı	: 4 mm
Mil	: Ø16 mm
Montaj	: Vidalanarak



### Pirinç Okka Cumbalı Kapı Mentешesi

Brass Door Hinge

Kod/Code	Açıklama/Description
322747	Okka Desenli Antik Mentеше 12 cm Sağ
322748	Okka Desenli Antik Mentеше 12 cm Sol

#### TEKNİK DETAYLAR / Details

Malzeme	: Pirinç
Üst Yüzey	: Kaplama
Renk Alternatifleri	: Krom, Saten, Sarı, Oksit, M.Sarı, Füme Antik, Altın ve Özel Renkler
Montaj Yönü	: Sağ veya Sol
Boy	: 100 mm veya 120 mm
Kalınlığı	: 4 mm
Mil	: Ø16 mm
Montaj	: Vidalanarak

