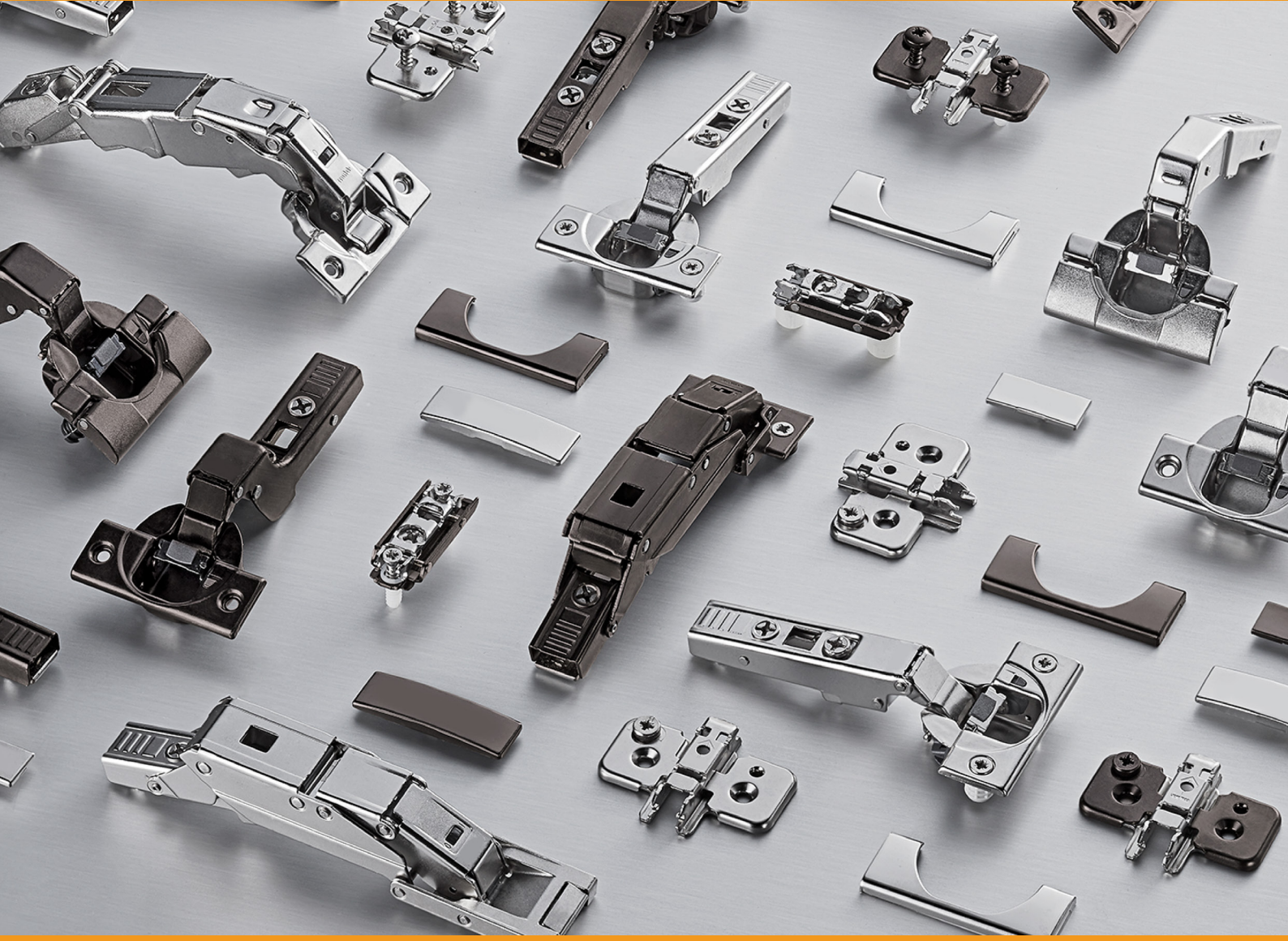


Menteşe Grubu

Hinges

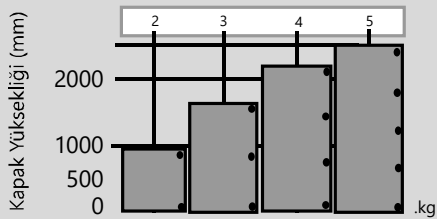
02

"İyi Fikirler, İyi Çözümler..."



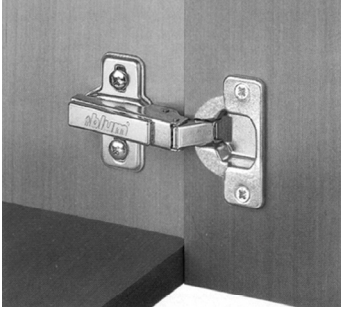
<p>+45°</p>	<p>-45°</p>	<p>+30°</p>
+45° Menteşe Uygulama	-45° Menteşe Uygulama	+30° Menteşe Uygulama
<p>-30°</p>	<p>-22,5°</p>	<p>+24°</p>
-30° Menteşe Uygulama	-22,5° Menteşe Uygulama	+24° Menteşe Uygulama
<p>-15°</p>	<p>+15°</p>	<p>-7,5°</p>
-15° Menteşe Uygulama	+15° Menteşe Uygulama	-7,5° Menteşe Uygulama
<p>+7,5°</p>	<p>+10°</p>	<p>+37°</p>
+7,5° Menteşe Uygulama	+10° Menteşe Uygulama	+37° Menteşe Uygulama
<p>+52,5°</p>	<p>+60°</p>	<p>+70°</p>
+52,5° Menteşe Uygulama	+60° Menteşe Uygulama	+70° Menteşe Uygulama

Kapak Menteşe Adeti



TEKNİK DETAYLAR / Details

- > Menteşe Adedi Kapak Yüksekliğine ve Ağırlığına Bağlıdır.
- > İyi Bir Stabilitate İçin Menteşe Aralığı Mümkün Olduğunca Büyük Seçilmelidir.
- > Yükleme ve Yükseklik Doneleri 600 mm Standart Kapak Genişliklerine Uygundur.



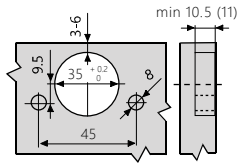
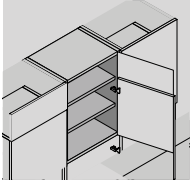
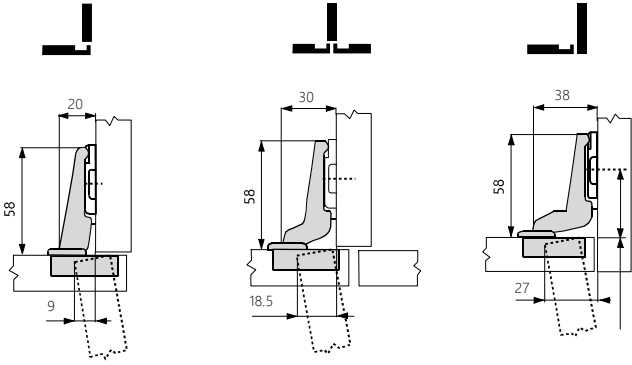
Blum Modül Mentеше
Blum Modul Hinge

Mobilya Kapak Mentешesi, Direkt Uygulama

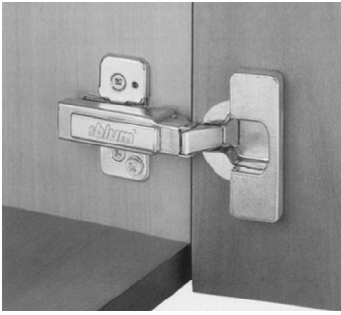
Kod/Code	Açıklama/Description
000318	Blum Modül Düz Mentеше 91M.2550
000322	Blum Modül Deve Boynu Mentеше 91M.2650
000328	Blum Modül Süper Deve Boynu Mentеше 91M.2750
000235	Blum Modül Mentеше Tabanı 193L.6100

TEKNİK DETAYLAR / Details

- > Tamamı Metal Mentеше, Nikelajlı
- > Hareket Açısı 100°
- > Otomatik Kapama (Yay) İle veya Olmaksızın İtme Tekniğine Uygun Mentеше Kolu
- > 3 Boyutlu Ayar (Uygun Mentеше Tabanı İle)



ViDALI



Blum Clip Kapak Mentеше
Blum Clip Top Blumotion Hinge

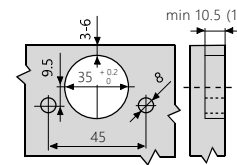
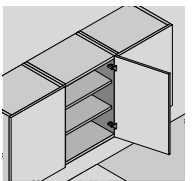
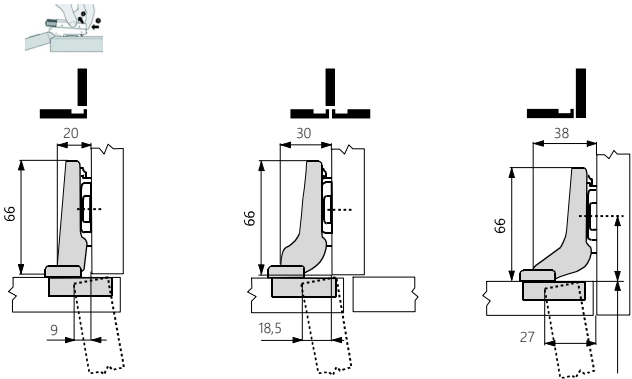
Mobilya Kapak Mentешesi, Direkt Uygulama

Kod/Code	Açıklama/Description
000243	Blum Clip Düz Mentеше 71M.2550
000247	Blum Clip Deve Boynu Mentеше 71M.2650
000252	Blum Clip Süper Deve Boynu Mentеше 71M.2750
000224	Blum Clip Mentеше Tabanı 173L.6100

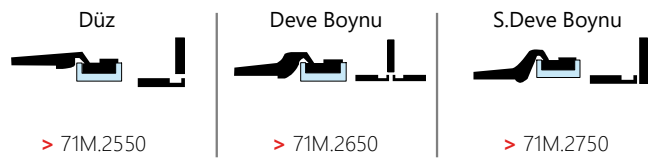
TEKNİK DETAYLAR / Details

- > Tamamı Metal Mentеше, Nikelajlı
- > Kalın Kapaklar ve Profil Kapaklar İçin Mentеше
- > Hareket Açısı 100°
- > Otomatik Kapama (Yay) İle veya Olmaksızın
- > 3 Boyutlu Ayar (Uygun Mentеше Tabanı İle)
- > İnserta İle Montaj

> Mentеше Üstü Blumotion İçin Sayfa 2.33 - 2.35 Bakınız



KLİPSLİ



Menteşe Grubu

Hinges For Different Angled Doors

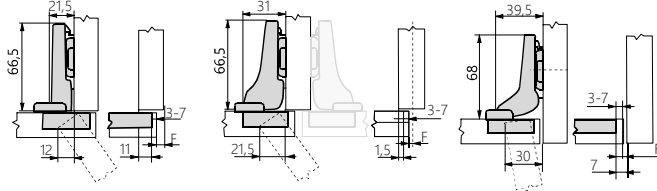


Cliptop Yavaşlatıcı Kapak Mentşe

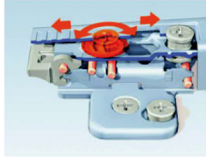
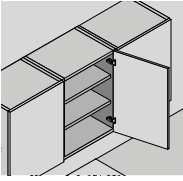
Blum Soft Closing Clip Top Hinge

Mobilya Kapak Mentşesi, Direkt Uygulama

Kod/Code	Açıklama/Description
057845	Blum Cliptop Düz Mentşe 71B.3550
058192	Blum Cliptop Deve Boynu Mentşe 71B.3650
058193	Blum Cliptop Süper Deve Boynu Mentşe 71B.3750
000224	Blum Clip Mentşe Tabanı 173L.6100



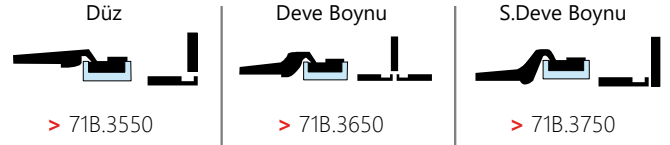
Menteşe Tabanının Vidalama Pozisyonu Kapak Kalınlığı +1,5 mm Kadar Geriye Kaydırılmalı



TEKNİK DETAYLAR / Details

- > Tamamı Metal Mentşe, Nikelajlı
- > Hareket Açısı 110°
- > Entegre BLUMOTION ile
- > BLUMOTION Deaktivasyonu Dahildir.
- > Helezon Vida İle Konforlu Derinlik Ayarı
- > Mevcut Mentşe Tabanlarıyla Kullanılabilir
- > Otomatik Kapama (Yay) İle
- > Kapakların Gövdeye Montajı ve Demontajı Aletsiz
- > 3 Boyutlu Ayar (Uygun Mentşe Tabanı İle)
- > INSERTA'da Ek Olarak Aletsiz Tas Montajı

ViDALI

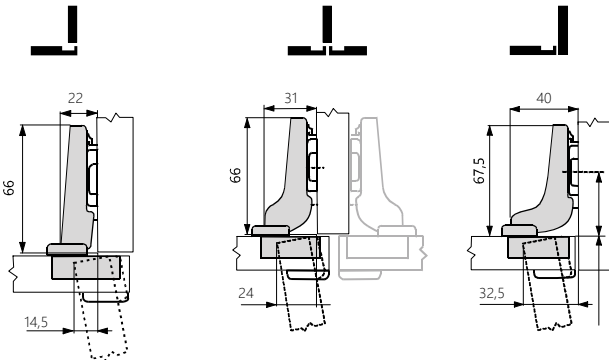


Blum Kalın Kapak Mentşe

Blum Clip Top Hinge

Mobilya Kapak Mentşesi, Direkt Uygulama

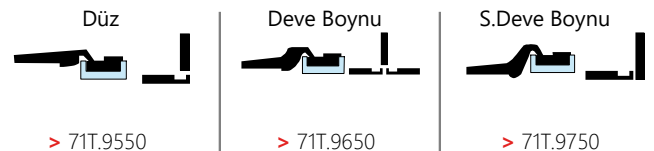
Kod/Code	Açıklama/Description
000259	Blum Clip Top Kalın Kapak Düz Mentşe 71T.9550
000262	Blum Clip Top Kalın Kapak D.B. Mentşe 71T.9650
000264	Blum Clip Top Kalın Kapak S.D.B Mentşe 71T.9750
000224	Blum Clip Mentşe Tabanı 173L.6100



TEKNİK DETAYLAR / Details

- > Tamamı Metal Mentşe, Nikelajlı
- > Kalın Kapaklar ve Profil Kapaklar İçin Mentşe, Max 25 mm
- > Hareket Açısı 95°
- > Otomatik Kapama (Yay) İle
- > 3 Boyutlu Ayar (Uygun Mentşe Tabanı İle)
- > İtme Tekniğine Uygun Mentşe Kolu

KLİPSLİ





Cliptop Yavaşlatıcı Cam Kapak Mentеше

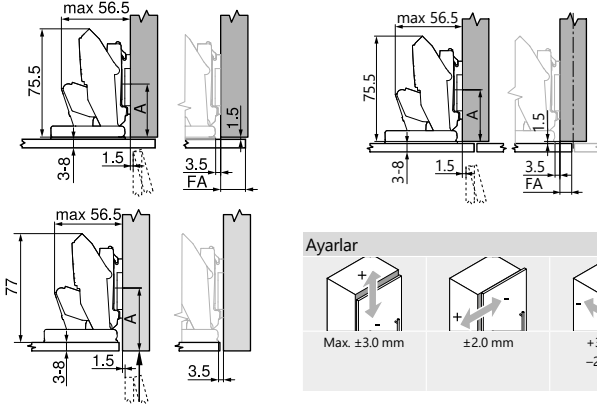
Blum Soft Closing Glass Clip Top Hinge

Mobilya Kapak Mentешesi, Direkt Uygulama

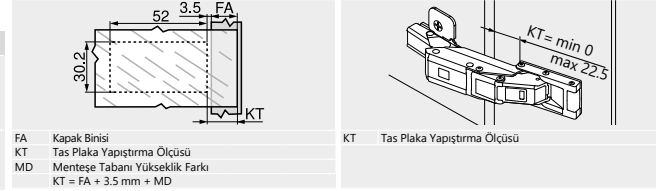
Kod/Code	Açıklama/Description
314315	Blum Cliptop Cam Mentешesi 71B4500C
000222	Blum Ayarlı Mentеше Tabanı 173H7100

TEKNİK DETAYLAR / Details

- > Cam Ve Ayna Kapaklar İçin Mentеше
- > Camı Delmeden Tas Plakanın Kapağa Yapıştırılarak Montajı
- > Clip Top Blumotion, Entegre Blumotion ile (İstenirse Devre Dışı Bırakılır)
- > Clip Top, Otomatik Kapamalı veya Otomatik Kapamasız (yay)
- > Tas Plakasına ve Mentеше Tabanına Aletsiz Montaj
- > 3 Boyutlu Kapak Ayarı



Ayar



Cliptop İnce Kapak Mentешesi (8-14 MM)

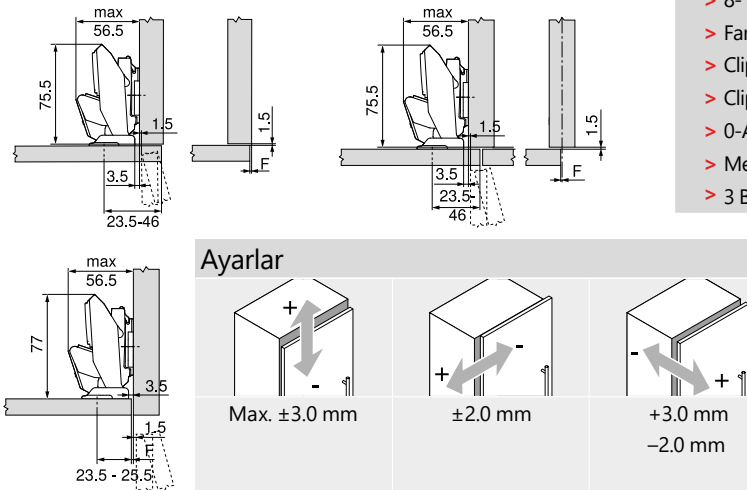
Blum Soft Closing Tinn Door Clip Top Hinge

Mobilya Kapak Mentешesi, Direkt Uygulama

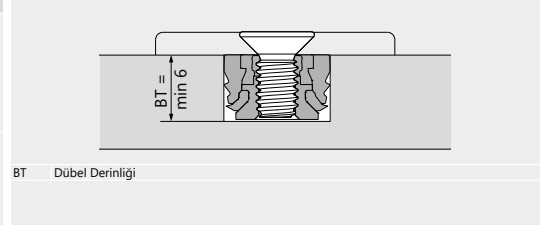
Kod/Code	Açıklama/Description
316917	Blum Cliptop 8-14 MM İnce Kapak Mentешesi 71B453T
000222	Blum Ayarlı Mentеше Tabanı 173H7100

TEKNİK DETAYLAR / Details

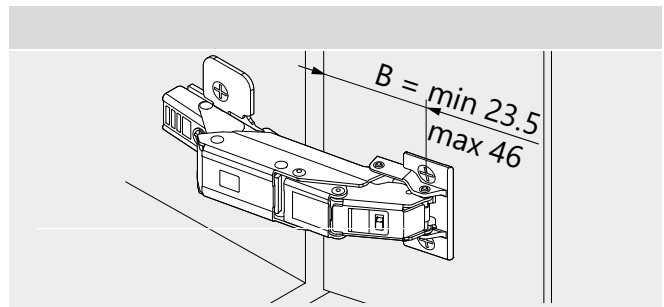
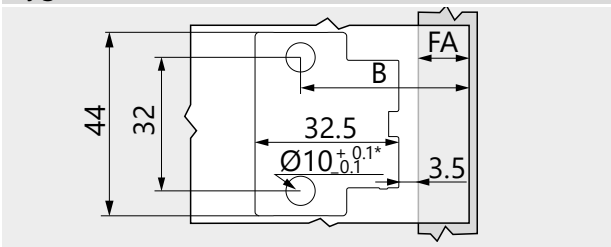
- > 8-14 Kapaklar İçin Mentеше
- > Farklı Kapak Malzemelerinin Bağlantısı İçin Expando T
- > Clip Top Blumotion, Entegre Blumotion ile (İstenirse Devre Dışı Bırakılır)
- > Clip Top, Otomatik Kapamalı veya Otomatik Kapamasız (yay)
- > 0-Açılımlı (Derin İç Çekmeceler veya Tabla Tip Çekmeceler için)
- > Mentеше Tabanına Aletsiz Bağlantı
- > 3 Boyutlu Kapak Ayarı



Dübel Derinliği



Uygulama Şablonu





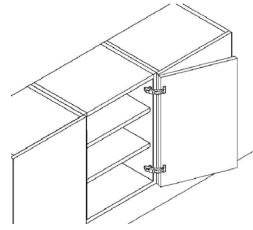
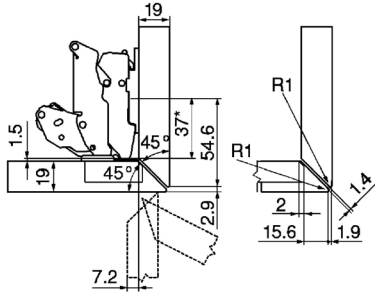
Clip 155° Kapak Mentеше
Corner Cabinet Bi - Fold Hinge

Mobilya Kapak Mentешesi, Direkt Uygulama

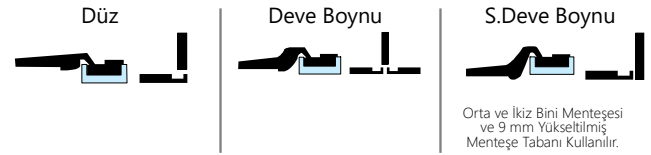
Kod/Code	Açıklama/Description
059283	Blum Clip 155° Kapak Mentешesi
000224	Blum Sabit Mentеше Tabanı 173L.6100

TEKNİK DETAYLAR / Details

- > Tamamı Metal Mentеше, Nikelajlı
- > Katlanır Kapaklı Köşe Dolaplar İçin Özel Mentеше
- > Hareket Açısı 155°
- > Otomatik Kapama (Yay) İle
- > Kapakların Gövdeye Montajı ve Demontajı Aletsiz
- > 3 Boyutlu Ayar (Uygun Mentеше Tabanı İle)



ViDALI



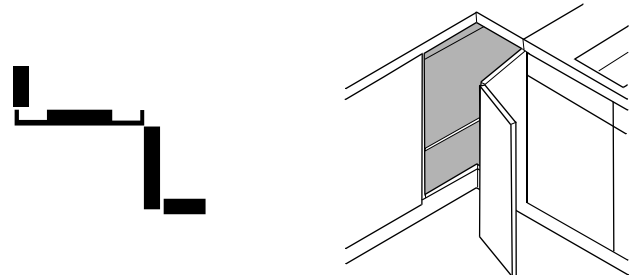
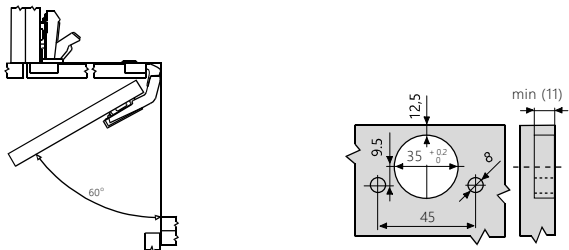
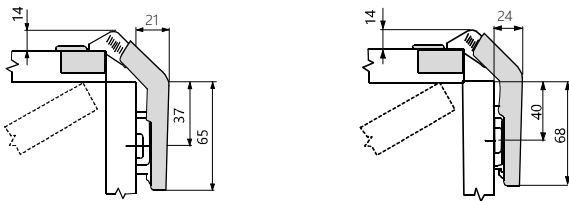
Clip Köşe Kapak Mentеше
Corner Cabinet Bi - Fold Hinge

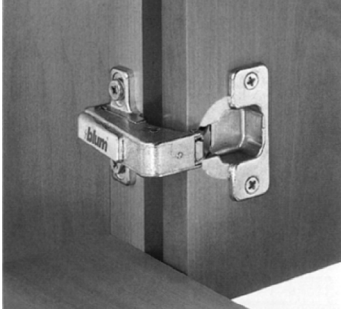
Mobilya Kapak Mentешesi, Direkt Uygulama

Kod/Code	Açıklama/Description
010788	Blum Clip Katlanır Kapak Mentешesi 79T.8500
000224	Blum Sabit Mentеше Tabanı 173L.6100

TEKNİK DETAYLAR / Details

- > Tamamı Metal Mentеше, Nikelajlı
- > Katlanır Kapaklı Köşe Dolaplar İçin Özel Mentеше
- > Hareket Açısı 60°
- > 15 mm ile 23 mm Arasındaki Kapak Kalınlıkları İçin 19 mm Kapak Kalınlığı İçin Fabrika Ayar
- > 170° Mobilya Mentешesi İle Kombine
- > Otomatik Kapama (Yay) İle
- > Kapakların Gövdeye Montajı ve Demontajı Aletsiz
- > 3 Boyutlu Ayar (Uygun Mentеше Tabanı İle)





Modül Sabit Kapak Mentese
Blind Corner Hinge

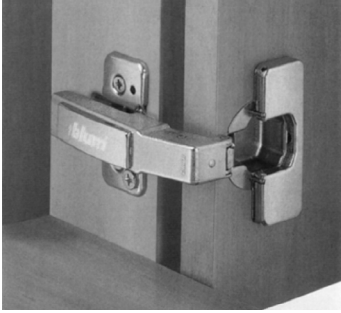
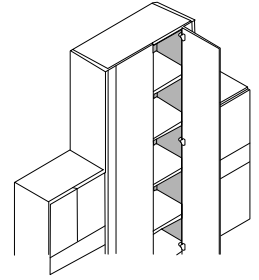
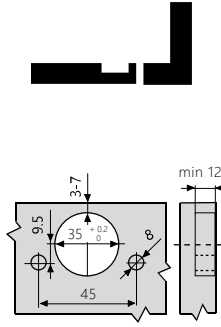
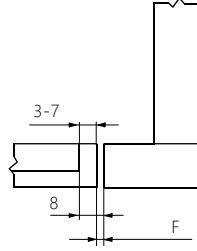
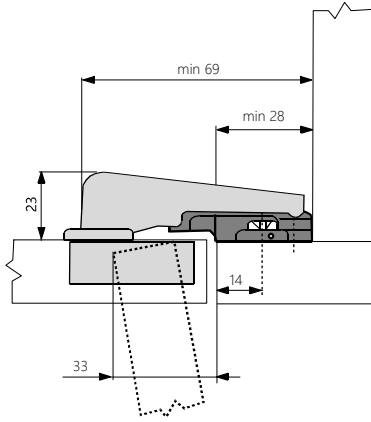


Mobilya Kapak Mentese, Direkt Uygulama

Kod/Code	Açıklama/Description
000341	Blum Modül Kör Kapak Mentese 99M.9550
000237	Blum Sabit Mentese Tabanı 199L.8130

TEKNİK DETAYLAR / Details

- > Tamamı Metal Mentese, Nikelajlı
- > Hareket Açısı 95°
- > Otomatik Kapama (Yay) İle
- > İtme Tekniğine Uygun Mentese Kolu
- > 3 Boyutlu Ayar (Uygun Mentese Tabanı İle)



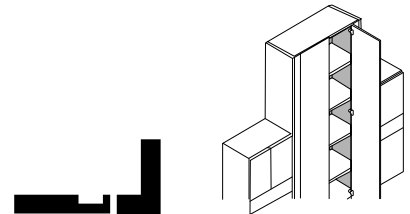
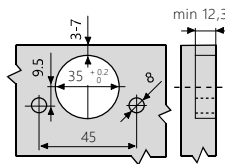
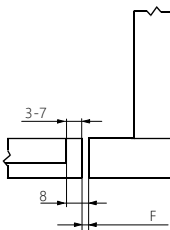
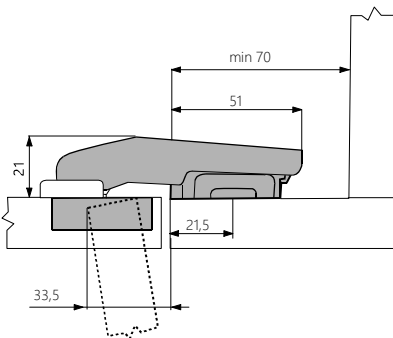
Clip Kör Kapak Köşe Mentese
Blind Corner Hinge (Inset)

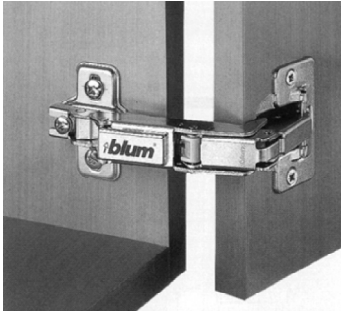
Mobilya Kapak Mentese, Direkt Uygulama

Kod/Code	Açıklama/Description
000308	Blum Cliptop Kör Kapak Mentese 79T9550
000223	Blum Clip Mentese Tabanı 173H7130

TEKNİK DETAYLAR / Details

- > Tamamı Metal Mentese, Nikelajlı
- > Sabit Kapak Tasarımları İçin Mentese
- > Hareket Açısı 95°
- > Helezon Vida İle Konforlu Derinlik Ayar
- > Otomatik Kapama (Yay) İle
- > 3 Boyutlu Ayar (Uygun Mentese Tabanı İle)
- > INSERTA Kullanılması Durumunda İlaveten Kapakta da Aletsiz Mentese Montajı



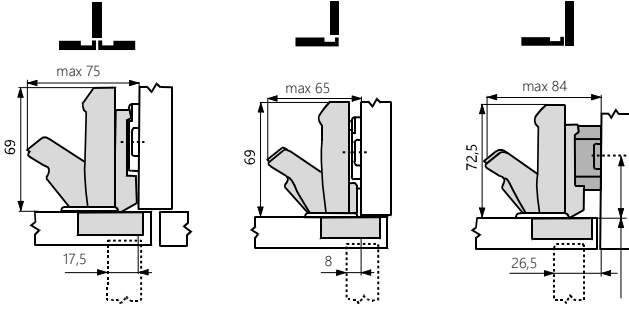


Clip 170° Kapak Menteşesi
Clip Hinge 170°



Mobilya Kapak Menteşesi, Direkt Uygulama

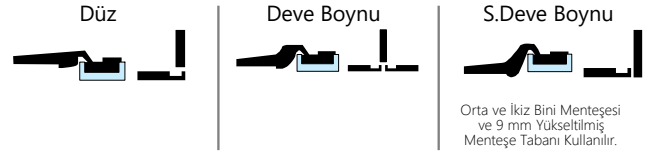
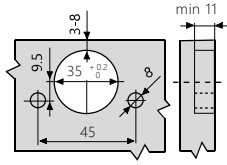
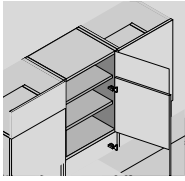
Kod/Code	Açıklama/Description
010787	Blum Clip 170° Düz Menteşe 71T6550
000241	Blum Clip 170° Deve Boynu Menteşe 71T6650
000224	Blum Clip Menteşe Tabanı 173L6100
059283	Blum Clip 155° Menteşe 71T7500N



TEKNİK DETAYLAR / Details

- > Tamamı Metal Menteşe, Nikelajlı
- > İç Çekmeceli veya Tabla Tipi Kenarsız
- > Hareket Açısı 170°
- > Süper Deve Boynu ve Deve Boynu İçin 9 mm Taban Kullanılmalıdır.
- > Otomatik Kapama (Yay) İle veya Olmaksızın
- > 3 Boyutlu Ayar (Uygun Menteşe Tabanı İle)

ViDALI



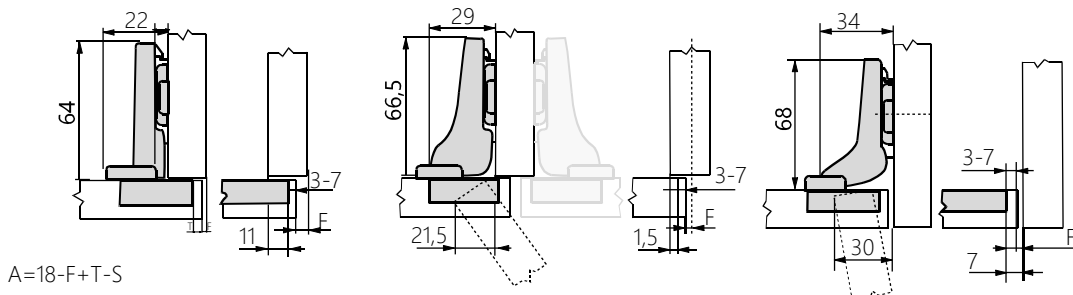
Invo 110° Kapak Menteşesi
Clip Invo Hinge 110°

Mobilya Kapak Menteşesi, Direkt Uygulama

Kod/Code	Açıklama/Description
089835	Invo 110° Frenli Düz Menteşe
089836	Invo 110° Frenli Deve Boynu Menteşe
141609	Invo 110° Frenli Süper Deve Boynu Menteşe
119154	Invo Track Menteşe Tabanı

TEKNİK DETAYLAR / Details

- > Tamamı Metal Menteşe, Nikelajlı
- > İç Çekmeceli veya Tabla Tipi Kenarsız
- > Hareket Açısı 110°
- > Otomatik Kapama (Yay) İle veya Olmaksızın
- > 3 Boyutlu Ayar
- > Tornovida kullanmadan tek dokunuşla kapağı söküp-takma





30° Açılı Menteşe 30° Angle Hinge

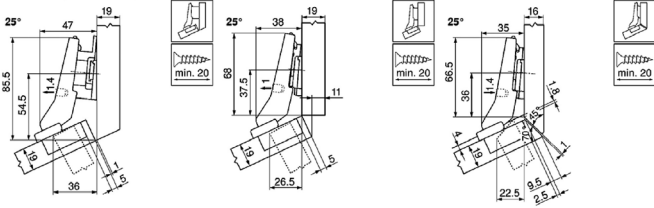
30° Açılı Menteşe

Kod/Code Açıklama/Description

000301	Blum +30° Açılı Menteşe 79A9556
000224	Blum Clip Menteşe Tabanı 173L6100

TEKNİK DETAYLAR / Details

Malzeme	: Tamamı Metal
Hareket Açısı	: +30°
Otomatik Kapanma	: Çelik Yaylı
Montaj	: Vidalanarak



45° Açılı Menteşe 45° Angle Hinge

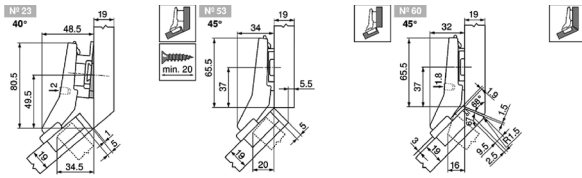
+45° Menteşe

Kod/Code Açıklama/Description

000302	Blum +45° Açılı Menteşe 79A9658
000224	Blum Clip Menteşe Tabanı 173L6100

TEKNİK DETAYLAR / Details

Malzeme	: Tamamı Metal
Hareket Açısı	: +45°
Otomatik Kapanma	: Çelik Yaylı
Montaj	: Vidalanarak



Yaysız Özel Menteşe Special Hinge

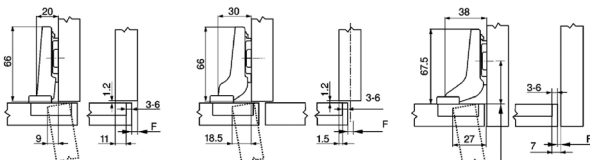
Özel Yaysız Menteşe

Kod/Code Açıklama/Description

056666	Blum Yaysız Düz Menteşe 70M2550
056667	Blum Yaysız DeveBoynu Menteşe 70M2650
056668	Blum Yaysız Süper Deve Menteşe 70M2750
000224	Blum Clip Menteşe Tabanı 173L6100

TEKNİK DETAYLAR / Details

Malzeme	: Tamamı Metal
Hareket Açısı	: 100°
Otomatik Kapanma	: Çelik Yaylı
Montaj	: Vidalanarak, Clip Bağlantı, Yaysız Menteşe



Menteşe Grubu

Hinges For Different Angled Doors



BÖLÜM 02

MENTEŞE GRUBU



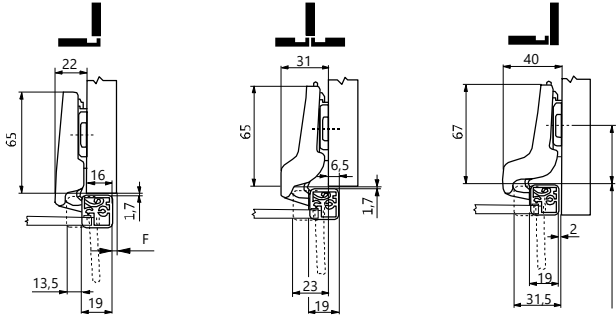
Alüminyum Çerçeve Menteseşi

Aluminium Profile Hinge

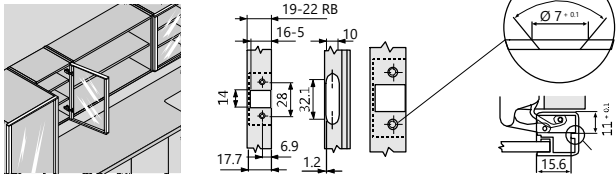
Kod/Code	Açıklama/Description
000266	Blum Alüminyum Kapak Mentese Düz 71T.950A
000268	Blum Alüminyum Kapak Mentese D.B 71T.960A
000272	Blum Alüminyum Kapak Mentese S.D.B 71T.970A
000224	Blum Clip Mentese Tabanı 173L6100

TEKNİK DETAYLAR / Details

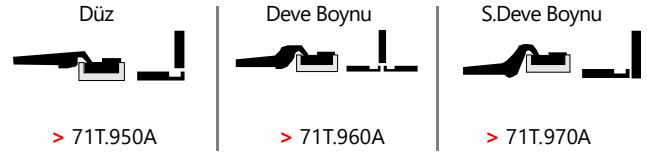
- > Dar Alüminyum Çerçeveli Kapaklar İçin Mentese
- > Hareket Açısı 95°
- > Helezon Vida İle Konforlu Derinlik Ayarı
- > Otomatik Kapama (Yay) İle
- > Kapakların Gövdeye Montajı ve Demontajı Aletsiz
- > 3 Boyutlu Ayar (Uygun Mentese Tabanı İle)
- > Bağlantı Vidaları Pakete Dahil



Menteşe Tabanının Vidalama Pozisyonu Çerçeve Kalınlığı Kadar +1,5 mm Geriye Kaydırılmalı



VIDALI



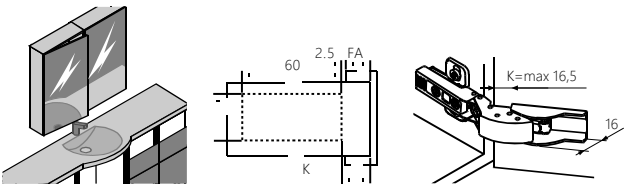
Clip Cristallo Cam Menteseşi

Clip Cristallo Glass Hinge

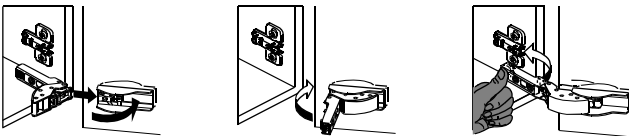
Kod/Code	Açıklama/Description
000289	Blum Cristallo Mentese Tası 78C4568
000303	Blum Cristallo Mentese 79C450BT
000224	Blum Clip Mentese Tabanı 173L6100

TEKNİK DETAYLAR / Details

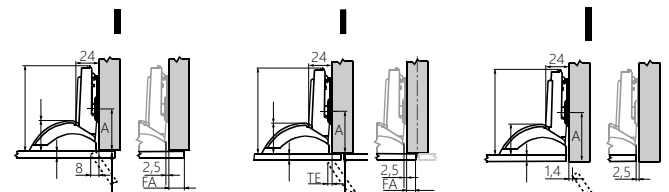
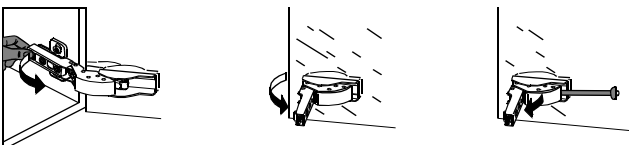
- > Cam ve Ayna Kapaklar İçin Mentese
- > Tas Plaka Kapağa Yapıştırılır, Camı Delmeye Gerek Yok
- > Mentese Tas Plakasına Aletsiz Monte Edilir
- > Hareket Açısı 125°
- > Helezon Vida İle Konforlu Derinlik Ayarı
- > Otomatik Kapama (Yay) İle veya Olmaksızın
- > Kapakların Gövdeye Montajı ve Demontajı Aletsiz
- > 3 Boyutlu Ayar (Uygun Mentese Tabanı İle)



Montaj



Demontaj



A = 37 mm MPL A28 ile
A = 46 mm MPL A37 ile

A = 37 mm MPL A28 ile
A = 46 mm MPL A37 ile

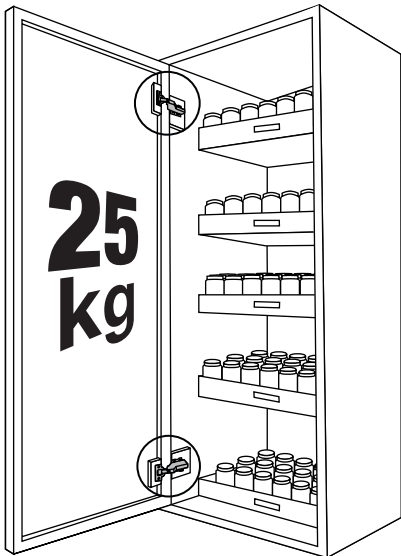
A = 38 mm Artı Kapak Kalınlığı MPL A28 ile
A = 47 mm Artı Kapak Kalınlığı MPL A37 ile

J95 AHŞAP VE CAM KAPAKLAR İÇİN AĞIR KAPAK MENTEŞESİ

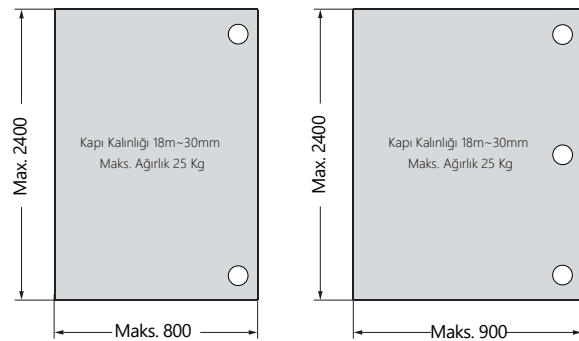


Maksimum Kapak Ağırlığı **2 adet 25 Kg** **3 adet 40 Kg**

Standart gizli menteşelere kıyasla daha az sayıda menteşe kullanımı gerektirdiği için montaj süresi kısalmaktadır. Büyük dolap kapakları gibi ağır malzemelerin montaj işlemlerinde rahatlıkla kullanılabilir.



Kapı Boyutlarına Göre Kullanılması Gereken Menteşe Sayıları





95° Kalın Kapak Mentese Düz 95° Hinge

95° Kalın Kapak Mentese Düz

Kod/Code	Açıklama/Description
090043	Kalın Kapak Mentese Düz j95-24/25T + J95-P6T 3 Boyutlu Mentese Tabanı

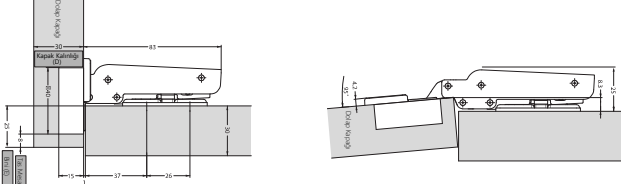
TEKNİK DETAYLAR / Details

Malzeme	: Tamamı Metal
Hareket Açısı	: +95°, 3 Yönlü Ayar Yapabilme Özelliği
Otomatik Kapanma	: Çelik Yaylı
Montaj	: Vidalanarak
Açıklama	: Kalınlığı 18~30 MM Arası Kapaklarda Kullanılır Genişliği 300~900 MM Arası Kapaklarda Kullanılır.

Tas Mesafesi (C)

Tas Mesafesi (C)	3	4	5	6	7	8
Bini (E)	20	21	22	23	24	25

Bini ayarı için (Max.-4mm) çevirerek bini ayarı yapılabilir.



Yukarıdaki çizim J95-C24/25T montaj plakasına takılır, J95-P6T aksı 8mm, Kapı kalınlığı 30mm ve 25mm.

95° Kalın Kapak Mentese Yarı Deveboynu

95° Hinge

95° Kalın Kapak Mentese Yarı Deveboynu

Kod/Code	Açıklama/Description
270720	Kalın Kapak Mentese Y. Deveboynu j95-24/16T + 95-P6T 3 Boyutlu Mentese Tabanı

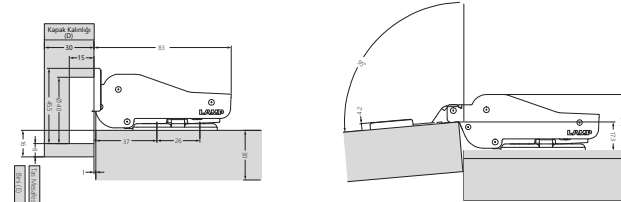
TEKNİK DETAYLAR / Details

Malzeme	: Tamamı Metal
Hareket Açısı	: +95°, 3 Yönlü Ayar Yapabilme Özelliği
Otomatik Kapanma	: Çelik Yaylı
Montaj	: Vidalanarak
Açıklama	: Kalınlığı 18~30 MM Arası Kapaklarda Kullanılır Genişliği 300~900 MM Arası Kapaklarda Kullanılır.

Tas Mesafesi (C)

Tas Mesafesi (C)	3	4	5	6	7	8
Bini (E)	11	12	13	14	15	16

Bini ayarı için (Max.-4mm) çevirerek bini ayarı yapılabilir.



Yukarıdaki çizim J95-C24/25T montaj plakasına takılır, J95-P6T aksı 8mm, Kapı kalınlığı 30mm ve 16mm.

95° Kalın Kapak Mentese Süperdeveboynu

95° Hinge

95° Kalın Kapak Mentese Süperdeveboynu

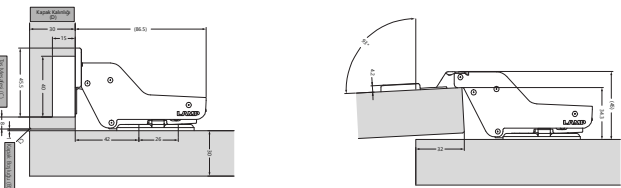
Kod/Code	Açıklama/Description
270721	Kalın Kapak Mentese J95-24/0T S. Deveboynu + J95-P6T 3 Boyutlu Mentese Tabanı

TEKNİK DETAYLAR / Details

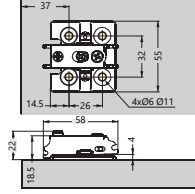
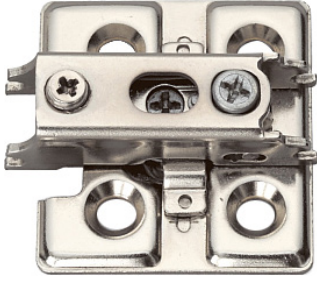
Malzeme	: Tamamı Metal
Hareket Açısı	: +95°, 3 Yönlü Ayar Yapabilme Özelliği
Otomatik Kapanma	: Çelik Yaylı
Montaj	: Vidalanarak
Açıklama	: Kalınlığı 18~30 MM Arası Kapaklarda Kullanılır Genişliği 300~900 MM Arası Kapaklarda Kullanılır.

Tas Mesafesi (C)

Tas Mesafesi (C)	3	4	5	6	7	8
Bini (E)	6	5	4	3	2	1



Yukarıdaki çizim J95-C24/25T montaj plakasına takılır, J95-P6T aksı 8mm, Kapı kalınlığı 30mm

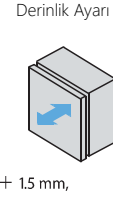
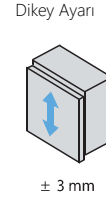
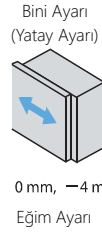
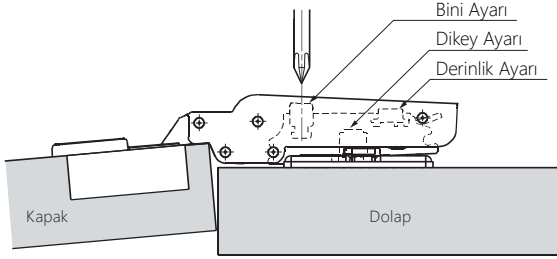


Ayarlı Mentşe Tabanı J95-P6T
J95-P6T Heavy - Duty Mounting Plate

Kod/Code	Açıklama/Description
334728	Ayarlı Mentşe Tabanı J95-P6T

TEKNİK DETAYLAR / Details	
Derinlik Ayarı	: +1.5 -2.5 mm
Dikey Ayarı	: ± 3mm
Bini Uzaklığı Ayarı	: +0,-4mm
Kalınlık	: 0mm (Standart)

■ Kolay ve Hızlı Ayar Yapabilme Özelliği



Cam Kapı İçin Mentşe Kapağı
Face Plate For Glass Door



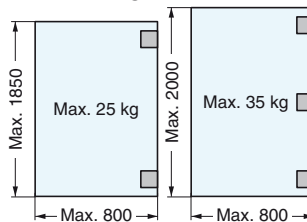
Cam Kapılar için Mentşe Kapağı

Kod/Code	Açıklama/Description
270722	Cam Kapı Mentşe Kapağı GH-J95FP-CR

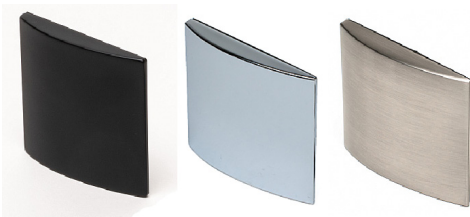
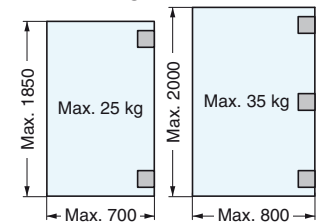
TEKNİK DETAYLAR / Details	
Malzeme	: Tamamı Metal, Krom Kaplama
Montaj	: Vidalanarak
Açıklama	: J95 Ağır Kapak Mentşe için Yüzey Kapağıdır
Kaplama	: Krom
Malzeme	: Zamak

■ Kapı Ebatına Göre Mentşe Sayısı

Cam Kalınlığı : 8 mm



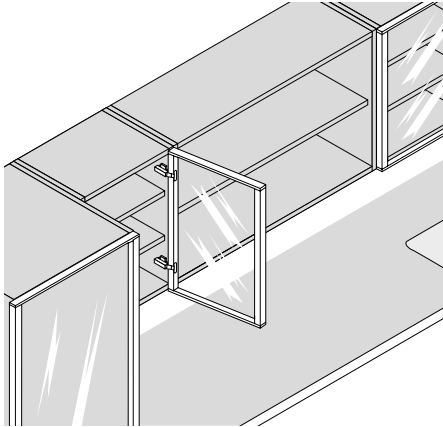
Cam Kalınlığı : 10 mm





Frenli Alüminyum Profil Kapak Menteşesi

Aluminium Profile Hinge



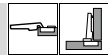
Mobilya Kapak Menteşesi, Direkt Uygulama

Kod/Code	Açıklama/Description
328556	Blum Alüminyum Kapak Menteşe Düz 71B950A
331588	Blum Alüminyum Kapak Menteşe D.B 71B960A
328557	Blum Alüminyum Kapak Menteşe S.D.B 71B970A
000224	Blum Clip Menteşe Tabanı 173L6100

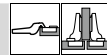
TEKNİK DETAYLAR / Details

- > Dar alüminyum çerçeveli kapaklar için menteşe
- > CLIP top BLUMOTION entegre BLUMOTION ile
- > Hareket Açısı 110°
- > Otomatik Kapama (Yay) İle veya Olmaksızın
- > 3 Boyutlu Ayar
- > Tornovida kullanmadan tek dokunuşla kapağı söküp-takma

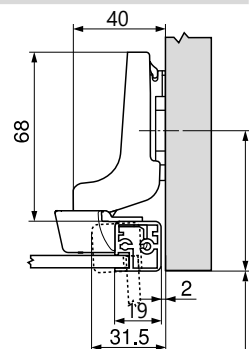
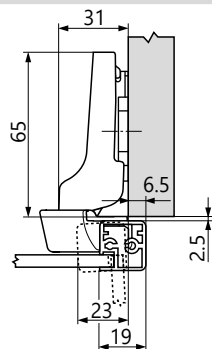
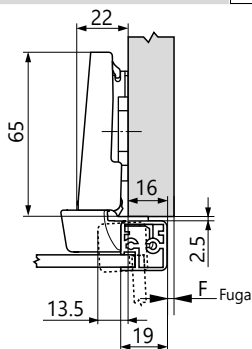
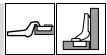
Köşe bini



Orta bini



İçerlek bini

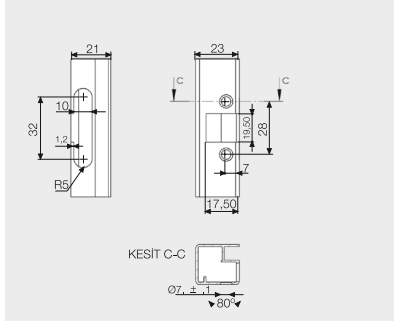




Aluminyum Profil Kapak Menteşesi
Aluminium Profile Hinge

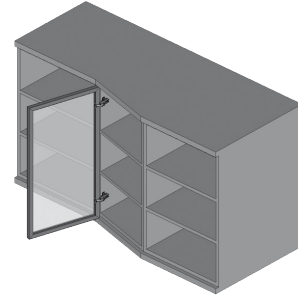
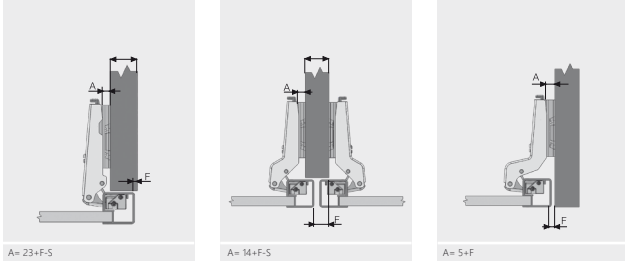
Mobilya Kapak Menteşesi, Direkt Uygulama

Kod/Code	Açıklama/Description
119224	Dar Profil Kapak Menteşesi Düz
119225	Dar Profil Kapak Menteşesi Deveboynu
119226	Dar Profil Kapak Menteşesi SüperDeveBoynu
089121	Mini Track Menteşe Tabanı



TEKNİK DETAYLAR / Details

- > Tamamı Metal Menteşe, Nikelajlı
- > İç Çekmeceli veya Tabla Tipi Kenarsız
- > Hareket Açısı 110°
- > Otomatik Kapama (Yay) İle veya Olmaksızın
- > 3 Boyutlu Ayar
- > Tornovida kullanmadan tek dokunuşla kapağı söküp-takma



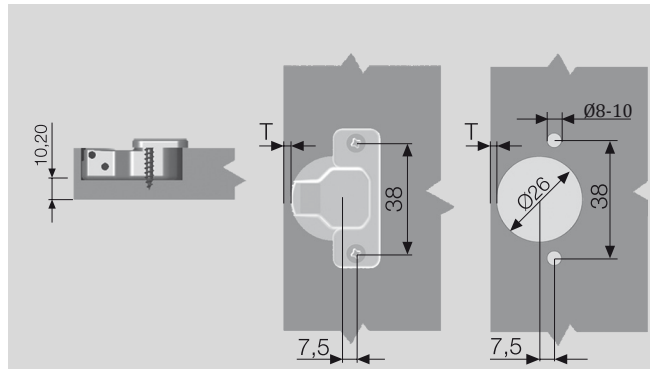
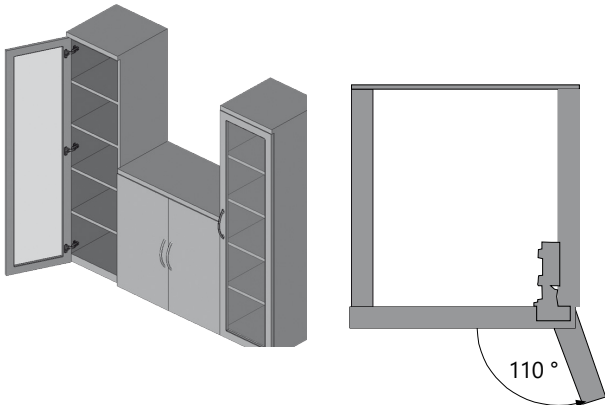
Star Mini 110° Kapak Menteşesi
Mini Hinge 110°

Mobilya Kapak Menteşesi, Direkt Uygulama

Kod/Code	Açıklama/Description
000512	Mini 110° Frenli Düz Menteşe
082422	Mini 110° Frenli Deve Boynu Menteşe
000499	Mini 110° Frenli Süper Deve Boynu Menteşe
089121	Mini Track Menteşe Tabanı

TEKNİK DETAYLAR / Details

- > Tamamı Metal Menteşe, Nikelajlı
- > İç Çekmeceli veya Tabla Tipi Kenarsız
- > Hareket Açısı 110°
- > Otomatik Kapama (Yay) İle veya Olmaksızın
- > 3 Boyutlu Ayar
- > Tornovida kullanmadan tek dokunuşla kapağı söküp-takma





Cam Kapak Menteşesi

Glass Door Hinge

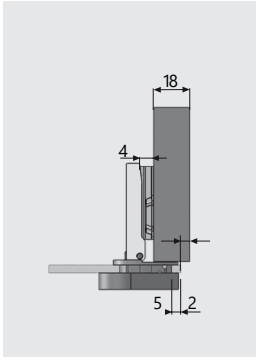
110° Cam Menteşe

Kod/Code	Açıklama / Description
082176	Cam Menteşesi Düz
055826	Cam Menteşesi Deve Boynu
010281	Cam Menteşesi Süper Deve Boynu

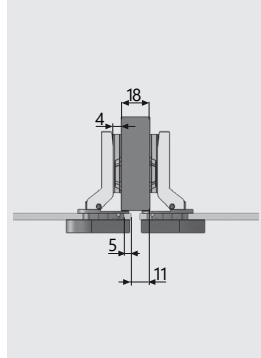
TEKNİK DETAYLAR / Details

Malzeme	: Tamamı Metal
Üst Yüzey	: Nikel Kaplama
Tas Bağlantısı	: Vidalı
Kapak Kalınlığı	: 16 - 20 mm
Açılma Açısı	: 110°
Tas Çapı	: 26mm
Cam Kalınlığı	: 4-7 mm

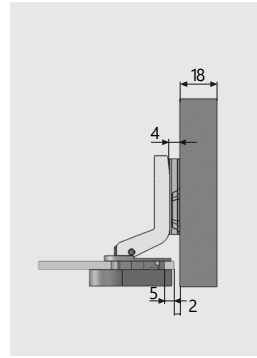
Düz Menteşe



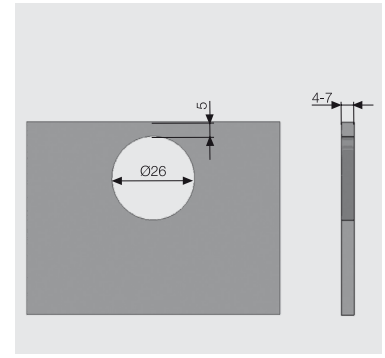
Deve Boynu Menteşe



Süper D. Boynu Menteşe



Cam Montaj Uygulaması

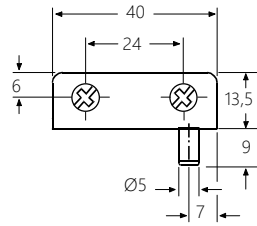


Hesap Tablosu

Düz		Krank 0					
S	Yan Duvar Kalınlığı	18					
A	Altlık Kalınlığı	2	3	4	4	5	6
F	Fuga	0	1	2	0	1	2
T	Tas Mesafesi	5	5	5	5	5	5

Deveboynu		Krank 9					
S	Yan Duvar Kalınlığı	18					
A	Altlık Kalınlığı	3	4	5	4	5	6
F	Fuga	10	11	12	9	10	11
T	Tas Mesafesi	5	5	5	5	5	5

Deveboynu		Krank 18					
s	Yan Duvar Kalınlığı	-					
A	Altlık Kalınlığı	4	5	-	-	-	-
F	Fuga	2	3	-	-	-	-
T	Tas Mesafesi	5	5	-	-	-	-



U Tipi Cam Kapak Pivot Menteşe

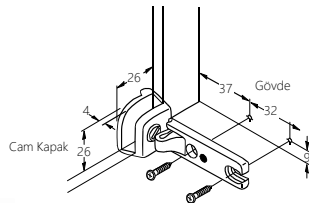
Type U Glass Door Pivot Hinge

Mobilya Cam Menteşesi, Direkt Uygulama

Kod/Code	Açıklama/Description
001924	U Tipi Cam Menteşesi Siyah
001925	U Tipi Cam Menteşesi Krom

TEKNİK DETAYLAR / Details

Malzeme	: Basınçlı Zamak Metal
Üst Yüzey	: Nikel Kaplama
Montaj Yönü	: Sol/Sağ Uyumlu
Montaj	: Vidalanarak



Çırtıtlı Cam Menteşesi

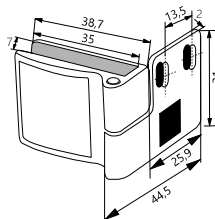
Glass Door Hinge (With Catch)

Mobilya Cam Menteşesi, Direkt Uygulama

Kod/Code	Açıklama/Description
000495	Çırtıtlı Cam Menteşesi Sarı
000497	Çırtıtlı Cam Menteşesi Nikel

TEKNİK DETAYLAR / Details

Malzeme	: Çelik
Üst Yüzey	: Nikel Kaplama
Montaj Yönü	: Sol/Sağ Uyumlu
Montaj	: Vidalanarak



Cam Menteşesi

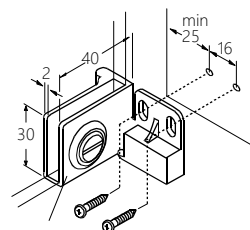
Glass Door Hinge

Cam Menteşesi

Kod/Code	Açıklama/Description
062681	Cam Menteşesi Krom 4108

TEKNİK DETAYLAR / Details

Malzeme	: Metal
Üst Yüzey	: Krom, Saten, Nikel, Antik Kaplama
Montaj	: Vidalanarak



Cam Menteşesi

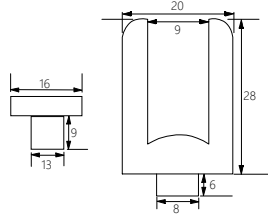
Glass Door Hinge

Mobilya Cam Menteşesi, Direkt Uygulama

Kod/Code	Açıklama/Description
010868	Maksan Tipi Cam Menteşesi Nikel
010869	Maksan Tipi Cam Menteşesi Sarı

TEKNİK DETAYLAR / Details

Malzeme	: Basınçlı Zamak Metal
Üst Yüzey	: Galvaniz
Montaj Yönü	: Sol/Sağ Uyumlu
Ölçü	: 30 x 40 mm
Aralık	: 6 - 8 mm
Montaj	: Vidalanarak



Yuvarlak Tip Cam Pivot Menteşe

Round Type Glass Door Pivot Hinge

Mobilya Cam Menteşesi, Direkt Uygulama

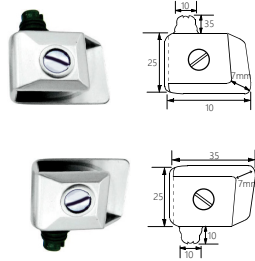
Kod/Code Açıklama/Description

001945 Yuvarlak Cam Menteşesi Krom

TEKNİK DETAYLAR / Details

Malzeme : Çelik
 Üst Yüzey : Krom, Saten, Mat Krom Kaplama
 Boy : 28 mm
 Mil : Ø8 mm
 Montaj : Vidalanarak

***Sol, Sağ Uyumlu**



Cam Kapak Pivot Menteşe

Glass Door Pivot Hinge

Mobilya Cam Menteşesi, Direkt Uygulama

Kod/Code Açıklama/Description

000553 Cam Menteşesi 4107 Altın

000554 Cam Menteşesi 4107 Krom

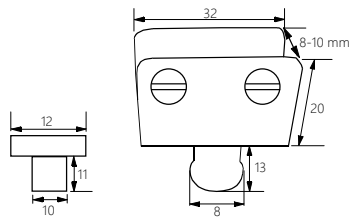
000558 Cam Menteşesi 4107 Mat Krom

000560 Cam Menteşesi 4107 Saten

TEKNİK DETAYLAR / Details

Malzeme : Basıncılı Zamak Metal
 Üst Yüzey : Altın, Krom, Mat Krom ve Saten Kaplama
 Ölçü : 35 x 25 mm
 Aralık : 7 mm
 Mil : 10 mm
 Montaj : Vidalanarak

***Sol, Sağ Uyumlu**



U Tipi Cam Kapak Menteşesi Pivot

U Type Glass Door Pivot Hinge

Mobilya Cam Menteşesi, Direkt Uygulama

Kod/Code Açıklama/Description

000563 Kare Cam Menteşesi Krom

TEKNİK DETAYLAR / Details

Malzeme : Piriç
 Üst Yüzey : Krom Kaplama
 Ölçü : 32 x 20 mm
 Aralık : 8 - 10 mm
 Mil : 10 mm
 Montaj : Vidalanarak



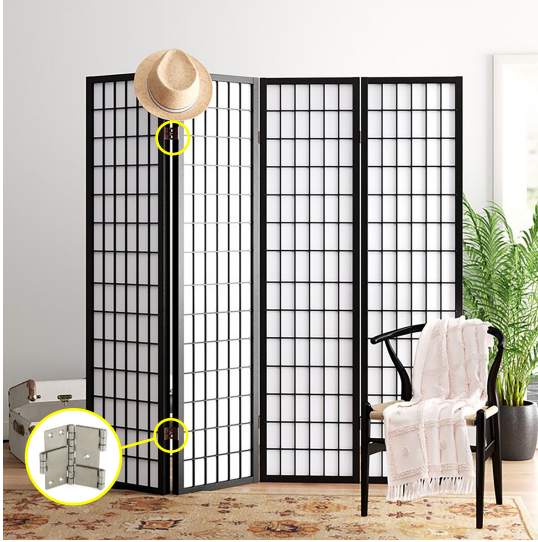
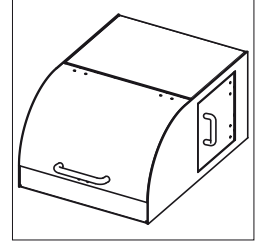
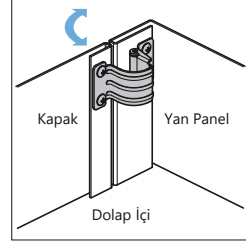
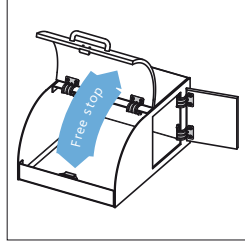
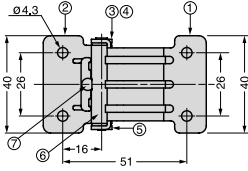
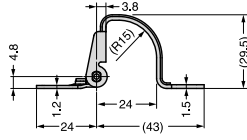
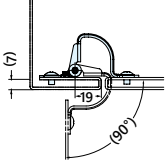
Özel Tork Menteşesi
Concealed Torque Hinge

180° Paravan Kapak Menteşesi

Kod/Code	Açıklama/Description
270736	Özel Tork Menteşe HG-TU

TEKNİK DETAYLAR / Details

Malzeme	: Paslanmaz Çelik 304
Üst Yüzey	: Nikel Kaplama
Açılma Açısı	: 90°
Özellikler	: Yatay ve dikey kullanıma uygundur.
Kapak Ağırlığı	: Max. 7kg/1 Takım olarak Kullanılır.



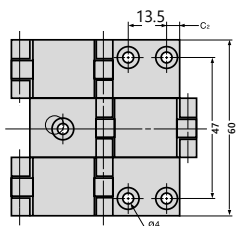
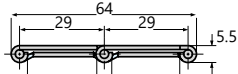
Özel Çift Taraflı Kapak Menteşesi HG-BH
Double Action Hinge HG-BH

180° Paravan Kapak Menteşesi

Kod/Code	Açıklama/Description
090026	Çift Tarafa Açılan Paravan Menteşesi 60mm HG-BH

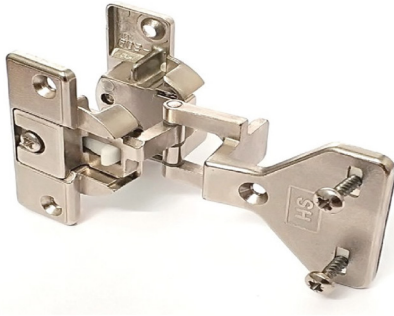
TEKNİK DETAYLAR / Details

Malzeme	: Paslanmaz Çelik 304
Üst Yüzey	: Nikel Kaplama
Açılma Açısı	: 180°
Özellikler	: 180 Derece Sağa ve Sola Yönsüz açılabilme
Kapak Ağırlığı	: Max. 2.6kg/1 Takım olarak Kullanılır.



Menteşe Grubu

Hinges For Different Angled Doors



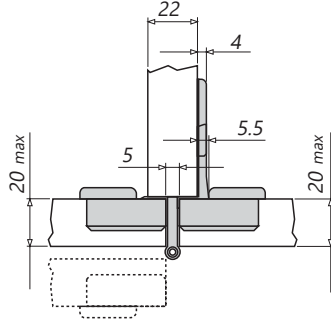
SH Çiftli Büro Mentşesi Hinge For Office Furniture

110° Açılı Mentşe

Kod/Code	Açıklama/Description
055317	Çiftli Büro Mentşe 63001+60348-1
-	Menteşe Tabanı 60348-1

TEKNİK DETAYLAR / Details

Malzeme : Tamamı Metal
Üst Yüzey : Nikel Kaplama
Tas Bağlantısı : Vidalı
Kapak Kalınlığı : 16 - 20 mm
> Mentşeye Taban Dahildir.



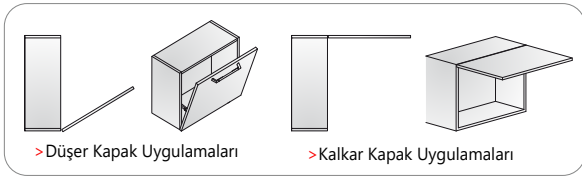
Düşer - Kalkar Kapak Mentşesi Flap - Stay Door Hinge

Mobilya Montaj Mentşe Elemanı, Direkt Uygulama

Kod/Code	Açıklama/Description
066652	Düşer - Kalkar Kapak Mentşesi
055495	Menteşe Tabanı 4 mm 992914 L/R

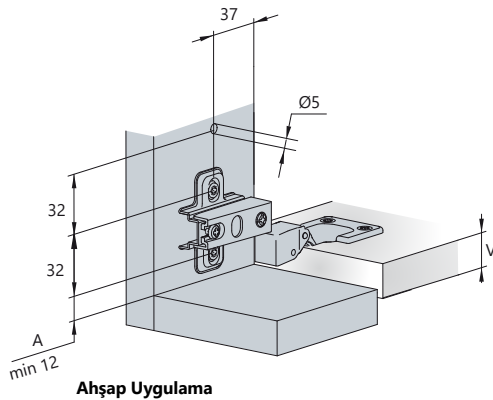
TEKNİK DETAYLAR / Details

Malzeme : Tamamı Metal
Hareket Açısı : 90° Açılım

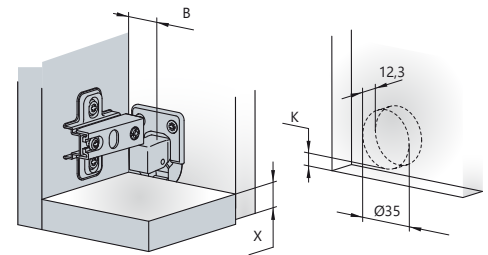


>Düşer Kapak Uygulamaları

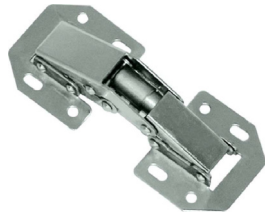
>Kalkar Kapak Uygulamaları



Ahşap Uygulama



Cam/Pleksli Uygulama



90° Pistonlu Mentşe
90° Spring Hinge

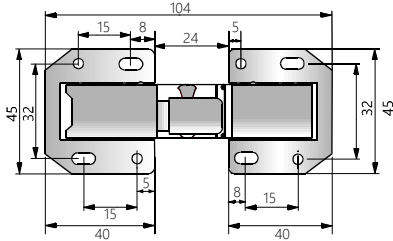
Mobilya Cam Mentşesi, Direkt Uygulama

Kod/CodeAçıklama/Description

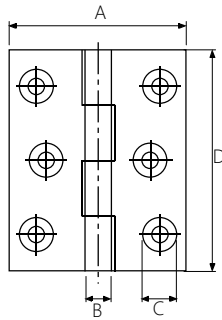
055420 Premio Tassız Special Yaylı Mentşe

TEKNİK DETAYLAR / Details

Malzeme : Çelik
Üst Yüzey : Galvaniz Kaplama
Kalınlık : 16 - 22 mm
Ölçü : 45 x 104 mm
Montaj : Vidalanarak



Sabit Kapak Mentşesi
Fixed Butt Hinge



Kod/Code Açıklama/Description

000550	Sabit Mini Mentşe 20 mm Krom 20x20
000555	Sabit Mini Mentşe 20 mm Sarı 20x20
000559	Sabit Mini Mentşe 30 mm Krom 30x20
000561	Sabit Mini Mentşe 30 mm Sarı 30x20
000562	Sabit Mini Mentşe 40 mm Krom 40x20
000564	Sabit Mini Mentşe 40 mm Sarı 40x20

TEKNİK DETAYLAR / Details

Malzeme : Piriç
Üst Yüzey : Nikel Kaplama Mat veya Piriç Kaplama
Montaj Yönü : Sol/Sağ Uyumlu
Et Kalınlığı : 1,5 mm
Montaj : Vidalanarak

Model	2 cm Mini	3 cm Mini	4 cm Mini	4 cm Dar	4 cm Sabit	5 cm Dar	5 cm Sabit	6 cm Sabit	8 cm Sabit	8 cm Geniş
A	20	20	20	27	40	26	40	40	40	57
B	7	7	7	10	20	7	15	15	15	24
C	2	2	3	3	3	3	3	6	6	6
D	2	26	40	4	40	50	50	60	80	80

Premio Kitabe Masa-Kapak Mentşesi
Solid Brass Flip Hinge

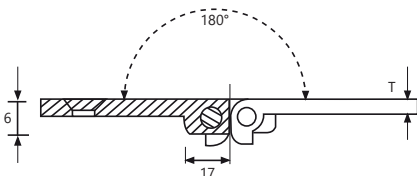
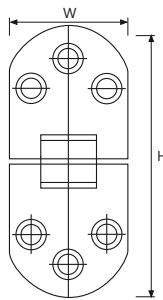
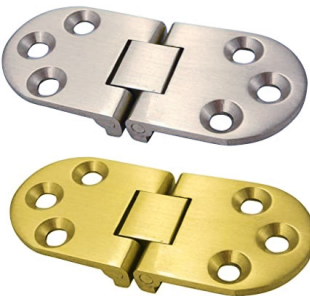
Mobilya Montaj Mentşe Elemanı, Direkt Uygulama

Kod/Code H x W x T Açıklama/Description

000427	70x30x2,5 mm Masa İlave Mentşesi Sarı
000425	70x30x2,5 mm Masa İlave Mentşesi Krom
000445	80x30x2,0 mm Masa İlave Mentşesi Sarı
000444	80x30x2,0 mm Masa İlave Mentşesi Krom

TEKNİK DETAYLAR / Details

Malzeme : Piriç
Kullanım Alanı : 14 - 32 mm Ahşap Kalınlıkları İçin
Açılma : 180°
Üst Yüzey : Mat
Renk Alternatifleri : Krom, Sarı
Montaj : Vidalanarak

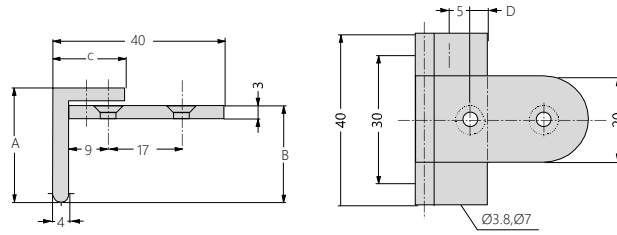
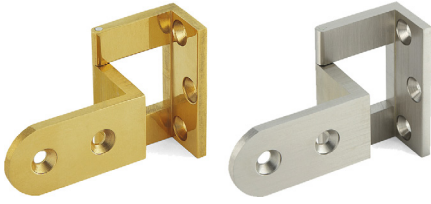


Menteşe Grubu

Hinges For Different Angled Doors

Binili Kapaklar İçin Dirsekli Mentеше

Overlay Door Angle Hinge



*Özel Dirsekli Mentеше

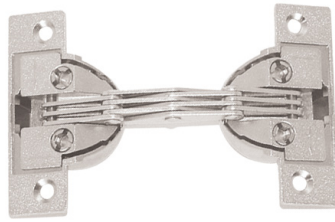
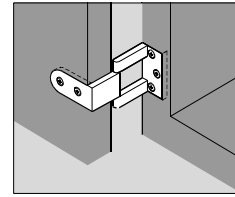
Dirsekli Kapak Mentешeleri

Kod/Code	Açıklama/Description
314210	Özel Dirsekli Mentеше 24 mm AHS-24M
314211	Özel Dirsekli Mentеше 20 mm AHS-20M

Kod No.	A	B	C	D	Ağırlık(g)
AHS-20M	26.5	22.5	17	4	61
AHS-24M	30.5	27	20	5,5	69

TEKNİK DETAYLAR / Details

Kapak Ölçüsü : Max. W450 x H700 x t21 mm
(W17-23 x H27-9 x t53)
Kapak Ağırlığı : Max. 2.6 Kg/Adet
Kapak Kalınlığı : 20 mm için AHS - 20
24 mm için AHS - 24



Çift Taslı - Açılı Kapak Mentешesi

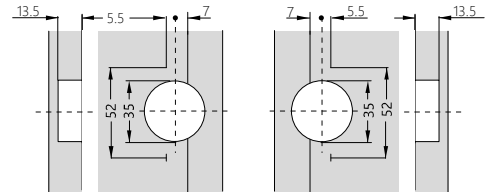
Miter Flap Cabinet

Açılı Kapak Mentешeleri

Kod/Code	Açıklama/Description
066539	45° Çift Taslı Açılı Kapak Mentешesi

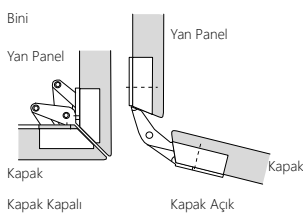
TEKNİK DETAYLAR / Details

Malzeme : Tamamı Metal
Üst Yüzey : Nikel Kaplama
Kapak Kalınlığı : Max. 20 mm
Yan Panel Kalınlığı : 16 - 22 mm, 20 mm'den İtibaren Kenar
3 mm Zımparalanmalıdır.
Ayarlama : 3 Boyutlu
Montaj : Vidalanarak

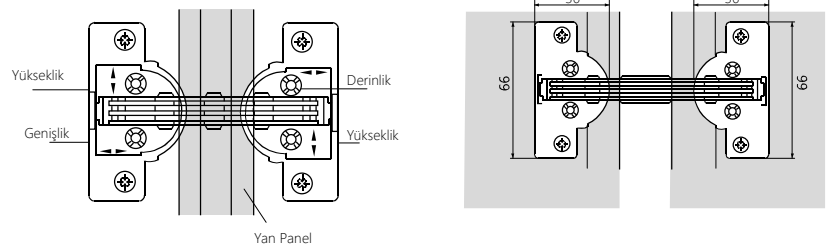


Eğim 45°

■ Delme ölçüleri

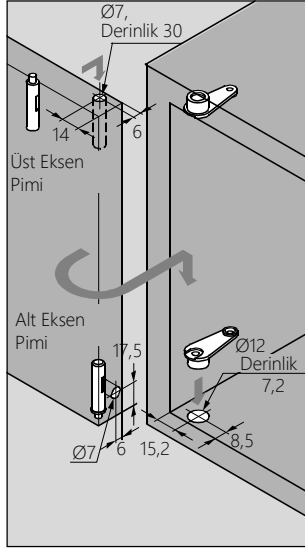


■ Ayarlama Şeması



- > Yükseklik Ayarı 3 mm,
- > Genişlik ve Derinlik Ayarı 1,5 mm

- > Açılım Kesiti 45°
- > Açılma 135°



Pivot Kapak Menteseşi PV-30

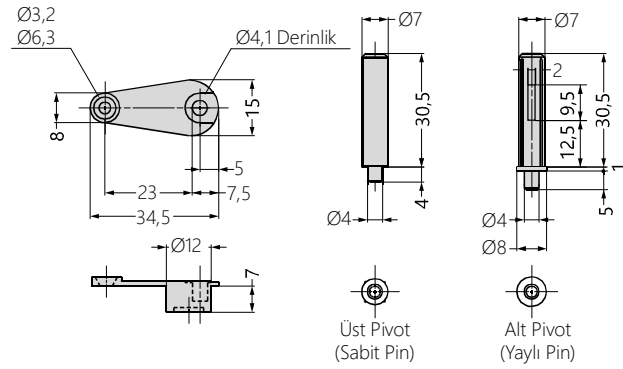
Inset Door Pivot Hinge PV-30

Kod/Code	Açıklama/Description
082088	Pivot Kapak Menteseşi PV-30

TEKNİK DETAYLAR / Details

- > Polyamit, Paslanmaz Malzeme
- > Beyaz, Nikel Kaplama
- > Set Olarak Sipariş Edilir (Alt - Üst)
- > Kapak Ölçüsü : Max. W450 x H700 x T21
- > Kapak Ağırlığı : Max. 2.6 Kg/ 1 Set

Ürün No	Ağırlık (g)	Kutu (Pair)	Karton (Takım)
PV30	9	100	1000



Ayarlı Pivot Mentese PH084N

Inset Door Pivot Hinge PH084N (Adjustable)

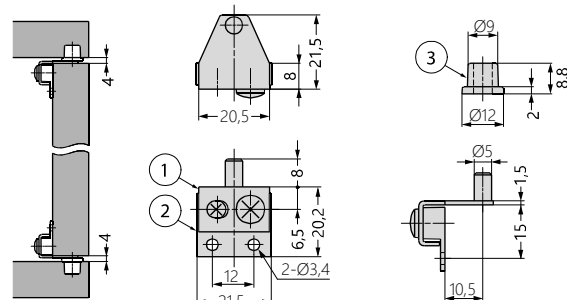
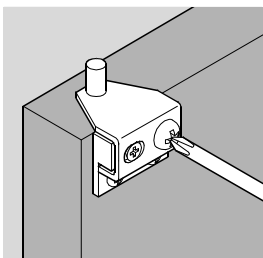


Kod/Code	Açıklama/Description
082089	Ayarlı Pivot Kapak Menteseşi

TEKNİK DETAYLAR / Details

- > Yatay ve Dikey Ayar
- > Kapak Ölçüsü : Max. W300 mm x H700 mm
- > Kapak Kalınlığı : 15 - 19 mm
- > Kapak Ağırlığı : Max 2 Kg
- > Her Kapak İçin 2 Adet Kullanılır

No	Ürün Adı	Malzeme	Kaplama
①	Gövde	Paslanmaz	Nikel
②	Montaj Plakası	Zamak	Düz
③	Karşılık	Plastik	Siyah



Menteşe Grubu

Hinges For Different Angled Doors



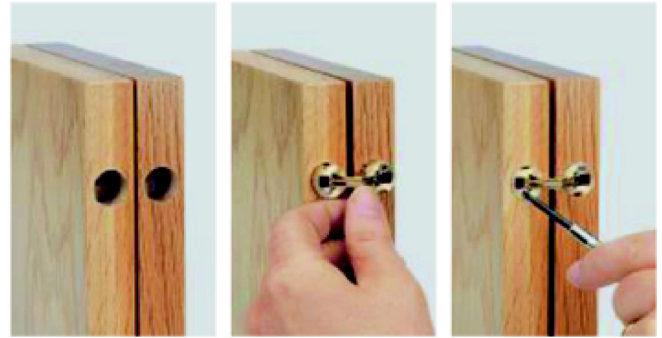
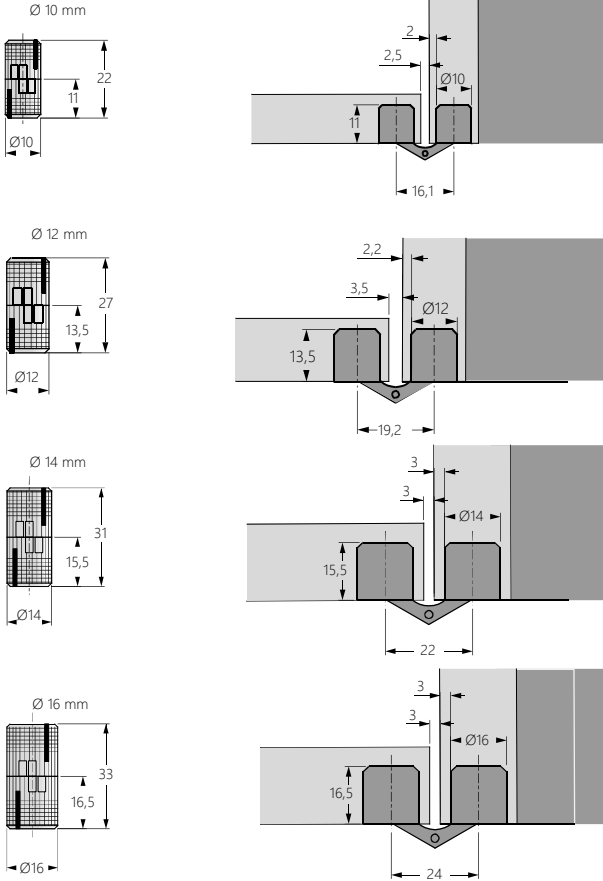
SOHO Gizli Silindir Kapak Menteşeleri Barrel Hinges Cabinets

Mobilya Montaj Menteşe Elemanı, Direkt Uygulama

Kod/Code	Açıklama/Description
000420	10 mm Gizli Silindir Piriñç Menteşe
000421	12 mm Gizli Silindir Piriñç Menteşe
000422	14 mm Gizli Silindir Piriñç Menteşe
000423	16 mm Gizli Silindir Piriñç Menteşe

TEKNİK DETAYLAR / Details

Malzeme	: Piriñç
Kullanım Alanı	: 18 mm Ahşap Kalınlıkları İçin
Açılma	: 180°
Üst Yüzey	: Mat Piriñç
Yön	: Sol/Sağ Uyumlu
Montaj	: Vidalanarak



* Delme

* Tutkalı veya
Tutkalsız Montaj

* Sabitleme İşlemi
İnce Uçlu ve Ahşap
Vidası İle

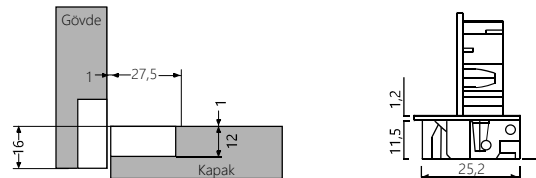
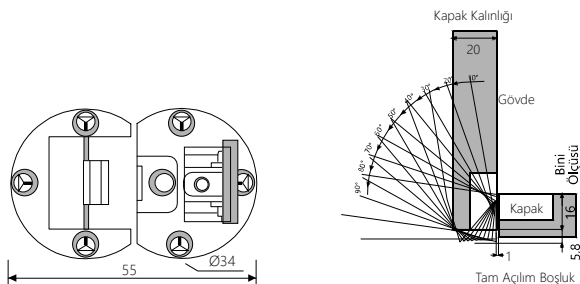
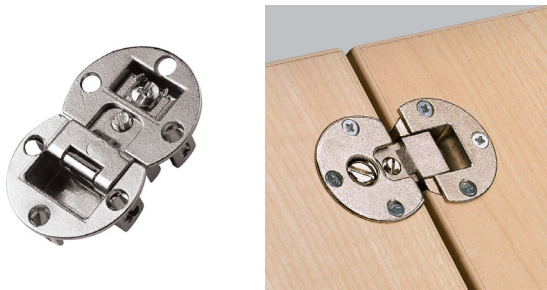
Premio Kitabe Masa-Kapak Menteşesi Adjustable Drop Lid Hinge

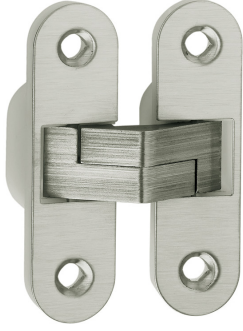
Mobilya Montaj Menteşe Elemanı, Direkt Uygulama

Kod/Code	Açıklama/Description
054097	Premio Kitabe Masa-Kapak Menteşesi

TEKNİK DETAYLAR / Details

Malzeme	: Basınçlı Zamak Metal
Kullanım Alanı	: 18 mm Ahşap Kalınlıkları İçin
Açılma	: 180°
Üst Yüzey	: Galvaniz
Montaj	: Vidalanarak





2010 Ceam Gizli Kalın Kapak Menteşesi
Concealed Door Hinge

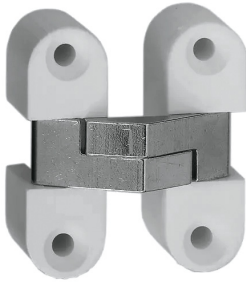
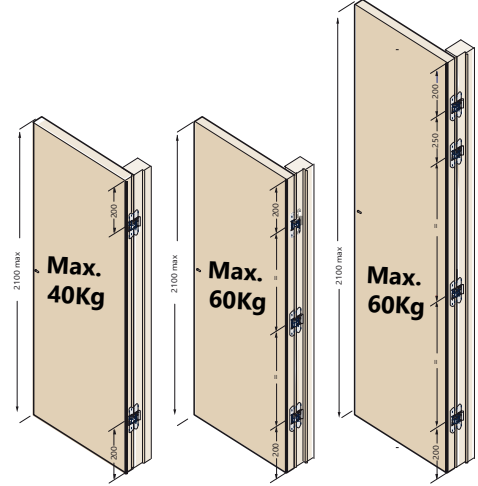
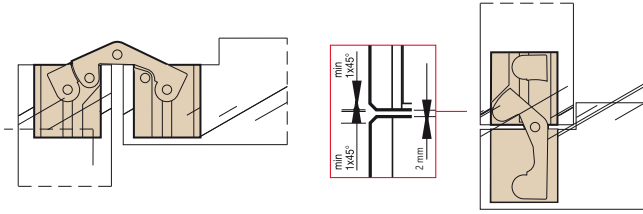
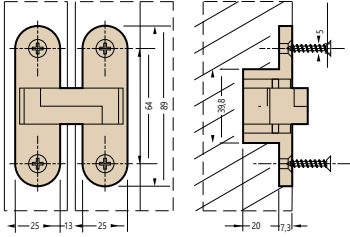
Mobilya Montaj Menteşe Elemanı, Direk Uygulama

Kod/Code Açıklama/Description

007510 Ceam 2010 Gizli Kalın Kapak Menteşesi

TEKNİK DETAYLAR / Details

Malzeme : Basıncılı Zamak Metal, Plastik
Üst Yüzey : Nikel Kaplama Mat veya Pirinç Kaplama
Montaj Yönü : Sol/Sağ Uyumlu
Ölçü : 89 x 63 mm
Montaj : Vidalanarak



Gizli Kapak Menteşesi
Concealed Door Hinge

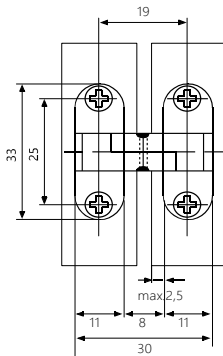
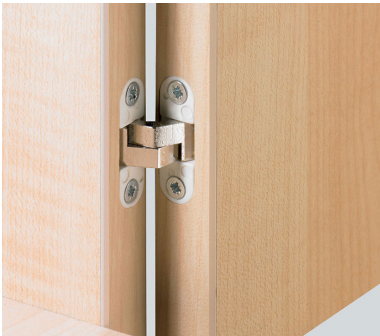
Kod/Code Açıklama/Description

001936 Kıрма Gizli Kapak Menteşesi Kahve

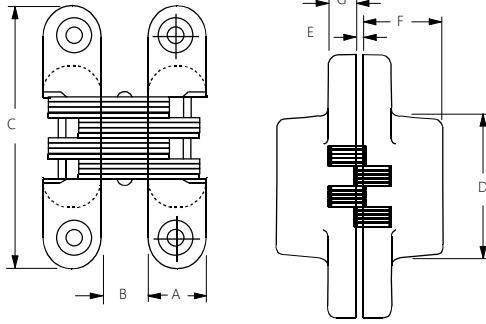
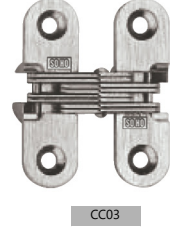
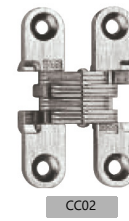
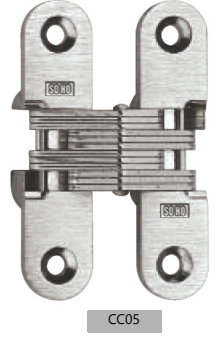
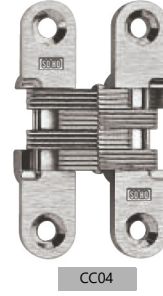
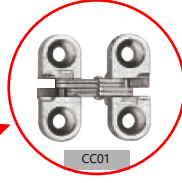
052654 Kıрма Gizli Kapak Menteşesi Beyaz

TEKNİK DETAYLAR / Details

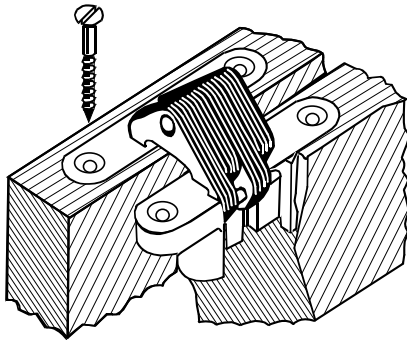
Malzeme : Basıncılı Zamak Metal, Plastik
Üst Yüzey : Nikel Kaplama Mat veya Pirinç Kaplama
Montaj Yönü : Sol/Sağ Uyumlu
Ölçü : 33 x 29 mm
Montaj : Vidalanarak



Ahşap Kapaklar için Gizli Menteşeler
Concealed Flap Hinges

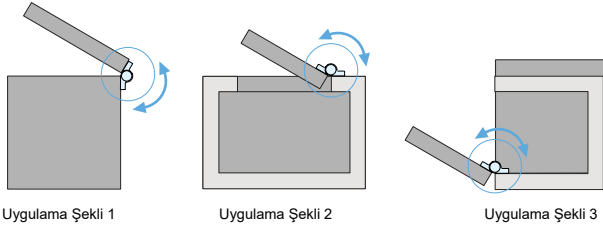
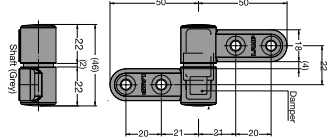


Kod/Kode	Model No	Kaplama Rengi	Ahşap Kalınlığı (mm)
000466	CC01	Nikel	13 - 16
066638	CC01	Krom	
066639	CC01	Sarı	
066640	CC01	Mat Krom	
000468	CC03	Nikel	19 - 24
000471	CC03	Krom	
066641	CC03	Sarı	
000474	CC04	Nikel	19 - 25
009837	CC04	Krom	
066642	CC04	Sarı	
000475	CC05	Nikel	
010823	CC05	Krom	
000476	CC05	Sarı	



Uygulama ve Planlama Ölçüleri

■ Ahşap Kalınlığı (mm)					
Boyut	13-16	13-16	19-24	19-25	22-26
	CC01	CC02	CC03	CC04	CC05
A	9,53	9,53	13,00	12,00	15,50
B	7,14	7,14	8,50	8,30	11,30
C	25,40	25,40	44,00	60,00	69,00
D	9,53	9,53	19,50	30,00	34,50
E	0,79	0,79	0,50	0,50	0,50
F	11,91	11,91	18,00	17,00	22,50
G	5,96	5,96	5,00	5,50	7,00



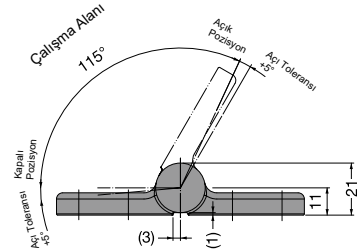
Özel Damperli Kapak Menteşesi
Surface Mouted Damper Hinge

Yavaşlatıcı Damperli Kapak Menteşesi

Kod/Code	Açıklama/Description
255121	Sugatsune HG-JH14-50 Damperli Menteşe

TEKNİK DETAYLAR / Details

Malzeme	: Paslanmaz Çelik 304
Üst Yüzey	: Nikel Kaplama
Açılma Açısı	: 115°
Kapak Ağırlığı	: Torq Momenti 30~51 N, 1 Takım
Özellikler	: Yüzeyden Monyaj, Hafif ve Yumuşak açılış ve kapanış, Soft Close Damper sayesinde sert kapanma önlenir.
Malzeme	: 304 Paslanmaz, Damper PBT Plastik
Kullanım Alan Sıcaklığı	: 0~40°



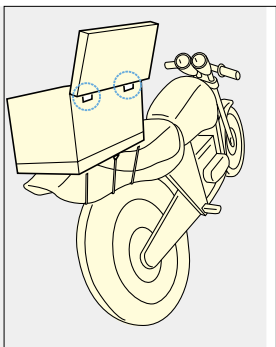
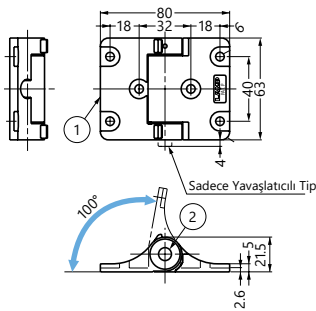
Sugatsune Özel Pizza Kutusu Menteşesi
Defent Hinge With Damper Hinge

Yavaşlatıcı Damperli Kapak Menteşesi

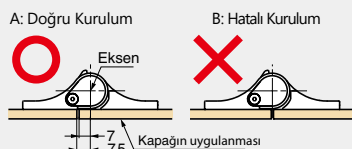
Kod/Code	Açıklama/Description
088966	Sugatsune HG-CSH63 Pizza Kutu Menteşesi

TEKNİK DETAYLAR / Details

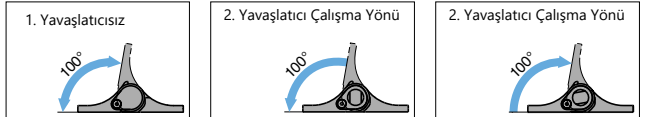
Malzeme	: Gövde Alüminyum, Malzeme Paslanmaz Çelik
Üst Yüzey	: Matkrom Silver
Açılma Açısı	: 100°
Kapak Ağırlığı	: Torq Momenti 1~1.7 N, 1 Adet
Özellikler	: Yüzeyden Monyaj, Hafif ve Yumuşak açılış ve kapanış, Soft Close Damper sayesinde sert kapanma önlenir.
Malzeme	: 304 Paslanmaz, Damper PBT Plastik
	: Özel Pizza Kutusu Menteşesi, Kapağa ikinci bir destek olmadan açık/kapalı konumda tutar ve yumuşak kapanmayı sağlar.
	Çalışma açısı : Kapalı konumda 0°/ açık konumda 100° dir.
	Takım olarak kullanılır.



Uygulama



Ürün Tipi





Menteşe Grubu

Hinges For Different Angled Doors



Soho Ghost Menteşe

Soho Ghost Cabinet Hinge

Kod/Code	Açıklama/Description
328016	Soho Ghost Kapak Menteşesi
328017	Soho Ghost Kapak Menteşe Aparatı

	T=	18	20	22	24	26	28	30	32
K=3	T=	0	0.2	0.5	0.8	2.3	4.9	7.5	10.0
K=4	T=	0	0.2	0.4	0.8	1.3	3.9	6.5	9.0
K=5	T=	0	0.2	0.4	0.8	1.3	2.9	5.5	8.0
K=6	T=	0	0.2	0.4	0.8	1.2	1.9	4.5	

TEKNİK DETAYLAR / Details

- Malzeme , Zamak
- Yüzey Görünüm, Antrasit
- Montaj, Vidalanarak Montaj
- Kendinden Basıncılı Hava Sistemi İle Çalışır.
- Dolap Kabinin Alt Ve Üst Paneline Monte Edilir.
- Minimum 18mm Kalınlığında Ahşap Ve Alüminyum Çerçevesi Kapaklarda Kullanılır.
- Maksimum Kapak Ağırlığı 20kg'dir.
- Maksimum Kapak Yüksekliği 2100mm,
- Maksimum Kapak Genişliği 600mm,
- Metal Çanak Derinliği 16.5mm
- Alüminyum Profil Kalınlığı 2,5mm,
- Maksimum Kapak Açılım 105°'Dir.
- Kapak (K) Üzerindeki Delme Mesafesi 3~6mm Arasındadır.
- Alüminyum (K) Kapaklar İçin Sabit 4mm'dir.

Menteşe
Cabinet Hinge

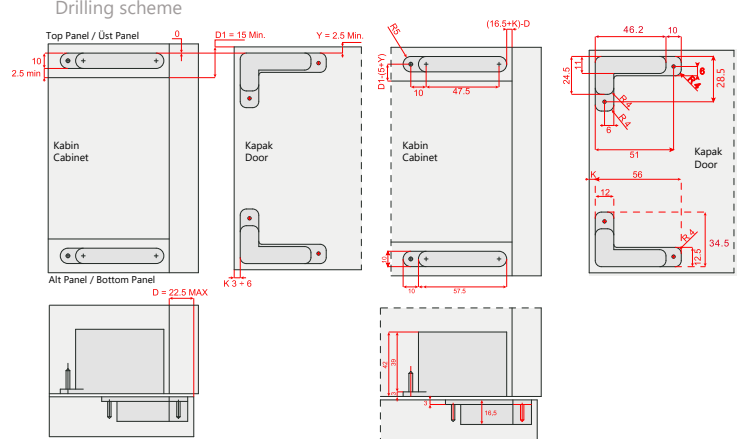


Alüminyum Bağlantı
Aluminum Connection

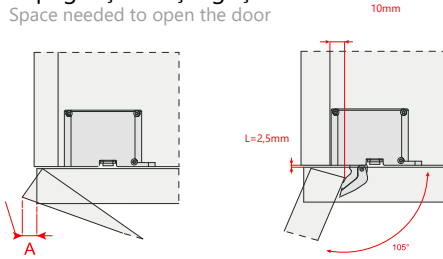


Gövde Basıncılı Zamak Metal, Çektirme Mili +

Montaj Delik Şeması



Kapağı açmak için geçerli alan
Space needed to open the door



Uygulama / Application



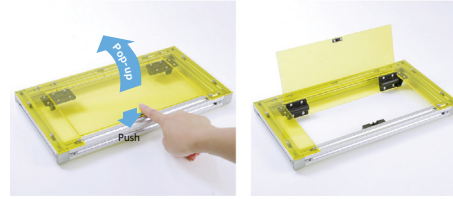
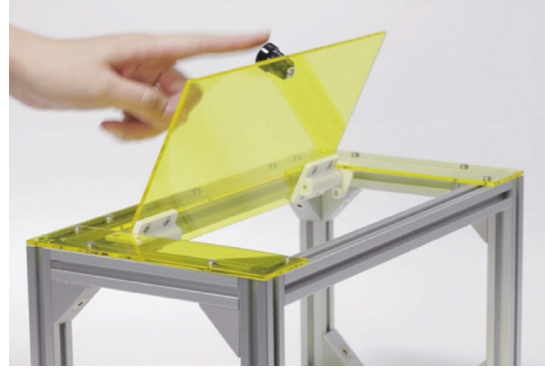
Mini Damper Mentеше

Mini Damper Hinges

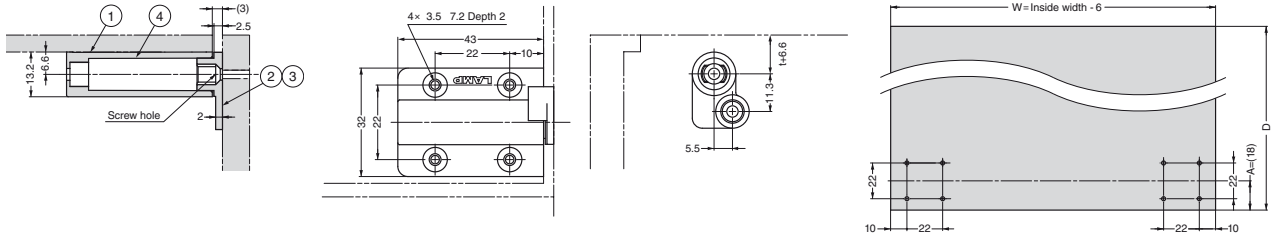


Kod/Code	Açıklama/Description
089754	Mini Damperli Mentеше Yandan montaj HG-JHM9
089755	Mini Damperli Mentеше Alttan montaj HG-JHM9

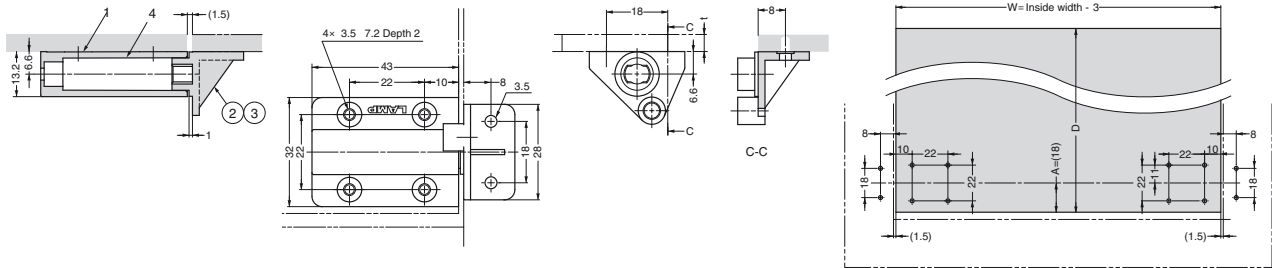
TEKNİK DETAYLAR / Details	
Malzeme	: Plastik(POM,PBT)
Hareket Açısı	: +105°
Otomatik Kapanma	: Damperli, Yavaş Kapanış
Montaj	: Vidalanarak
Açıklama	: Yavaşlatıcı Damper sayesinde kapakların sert kapanmasını engeller, Küçük kapaklarda yavaş ve sessiz kapanış, Set halinde satılır.
Tork hesaplaması: Torque=M x L x 9.8 T= Maksimum kapak torku(cN .m) M= Kapak Ağırlığı (Kg) L= Dönme merkezinden kapağın ağırlık merkezine olan uzaklık (cm) L=D/2-A D=Kapak uzunluğu (cm) A=Kapak arkasının dönme merkezine uzaklığı (cm) T=Kapak kalınlığı	



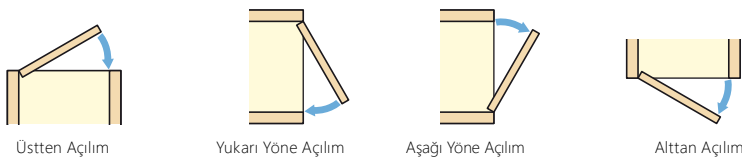
Side Mount Type



Under Mount Type



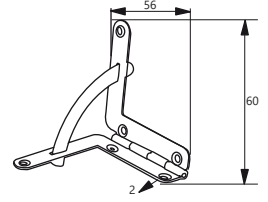
Kapak açılış şekillerine göre Damperli menteşe uygulamaları



Kod	Ürün Adı	Montaj	Tipi	Renk	Tork Hesaplama	(1 set)Ağırlık
089754	HG-JHM9-S-BL	Yandan Montaj	Siyah	5.4~8.6cN .m	0.55 ~ 0.88kgf .cm	29g
089755	HG-JHM9-U-BL	Alttan Montaj	Siyah	5.4~8.6cN .m	0.55 ~ 0.88kgf .cm	31g



SOHO DESIGN



SOHO Puro Kutusu Mentşesi

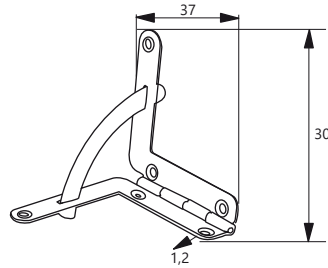
Soho Hinge For Cigar Box

Kapak, Kutu Mentşesi, Direkt Uygulama

Kod/Code	Açıklama/Description
010781	Puro Kutusu Mentşesi Krom
010785	Puro Kutusu Mentşesi Altın

TEKNİK DETAYLAR / Details

Malzeme	: Pirinç
Montaj Yönü	: Sol/Sağ Uyumlu
Ölçü	: 60 x 56 x 2 mm
Montaj	: Vidalanarak



Puro Kutu Mentşesi

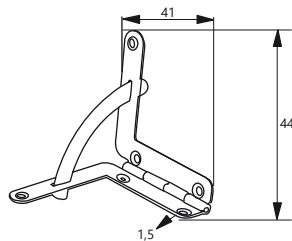
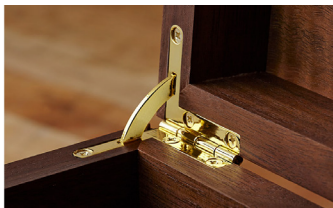
Cigar Box Hinge

Kapak, Kutu Mentşesi, Direkt Uygulama

Kod/Code	Açıklama/Description
057872	Puro Kutusu Mentşesi Altın

TEKNİK DETAYLAR / Details

Malzeme	: Pirinç
Renk Alternatifleri	: Krom, Saten, Altın
Montaj Yönü	: Sol/Sağ Uyumlu
Ölçü	: 30 x 37 x 1,2 mm
Montaj	: Vidalanarak



Puro Kutu Mentşesi

Cigar Box Hinge

Kapak, Kutu Mentşesi, Direkt Uygulama

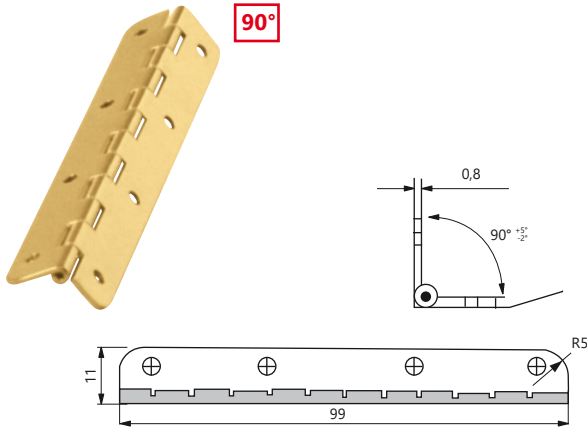
Kod/Code	Açıklama/Description
010780	Puro Kutusu Mentşesi Krom
010786	Puro Kutusu Mentşesi Saten
010782	Puro Kutusu Mentşesi Altın

TEKNİK DETAYLAR / Details

Malzeme	: Pirinç
Montaj Yönü	: Sol/Sağ Uyumlu
Ölçü	: 44 x 41 x 1,5 mm
Montaj	: Vidalanarak

Menteşe Grubu

Hinges For Different Angled Doors



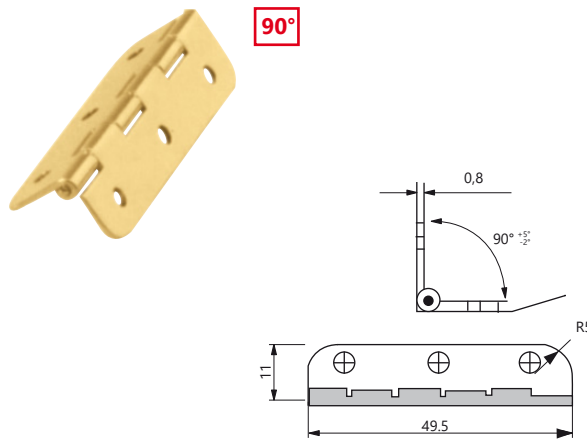
Puro Kutusu Mentşesi Cigar Box Hinge

Kapak, Kutu Mentşesi, Direkt Uygulama

Kod/Code	Açıklama/Description
063952	Puro Kutusu Mentşesi Krom
063953	Puro Kutusu Mentşesi Altın

TEKNİK DETAYLAR / Details

Malzeme	: Pirinç
Montaj Yönü	: Sol/Sağ Uyumlu
Ölçü	: 99 x 11 x 0,8 mm
Montaj	: Vidalanarak



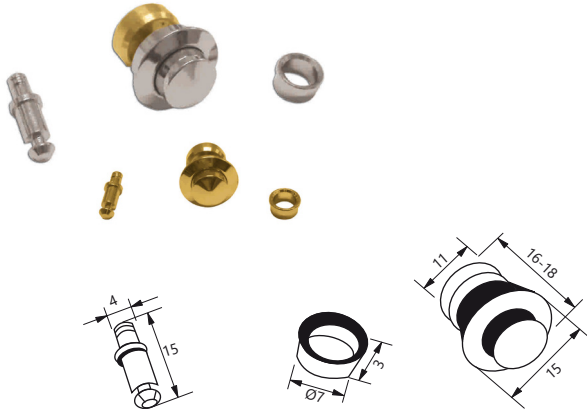
Puro Kutusu Mentşesi Cigar Box Hinge

Kapak, Kutu Mentşesi, Direkt Uygulama

Kod/Code	Açıklama/Description
063954	Puro Kutusu Mentşesi Krom
063955	Puro Kutusu Mentşesi Altın

TEKNİK DETAYLAR / Details

Malzeme	: Pirinç
Montaj Yönü	: Sol/Sağ Uyumlu
Ölçü	: 49,5 x 11 x 0,8 mm
Montaj	: Vidalanarak



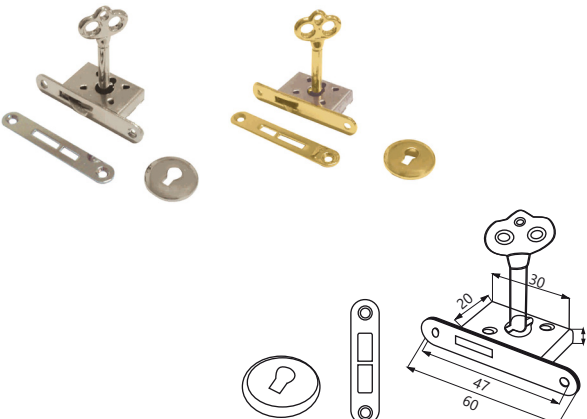
Puro Kutu Kilidi Lock For Cigar Box

Kapak, Kutu Kilidi, Direkt Uygulama

Kod/Code	Açıklama/Description
055425	Puro Kutusu Mentşe Kilidi Krom
055424	Puro Kutusu Mentşe Kilidi Altın

TEKNİK DETAYLAR / Details

Malzeme	: Pirinç
Montaj	: Vidalanarak



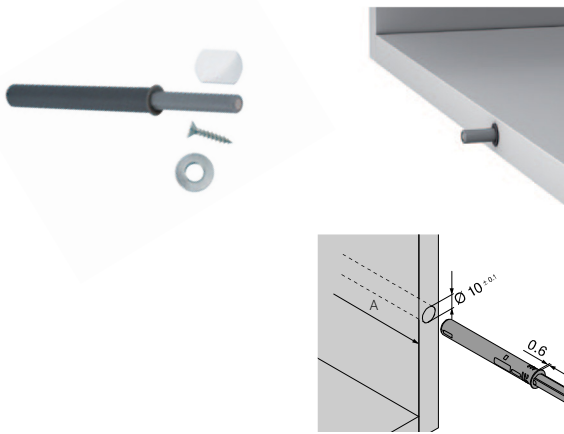
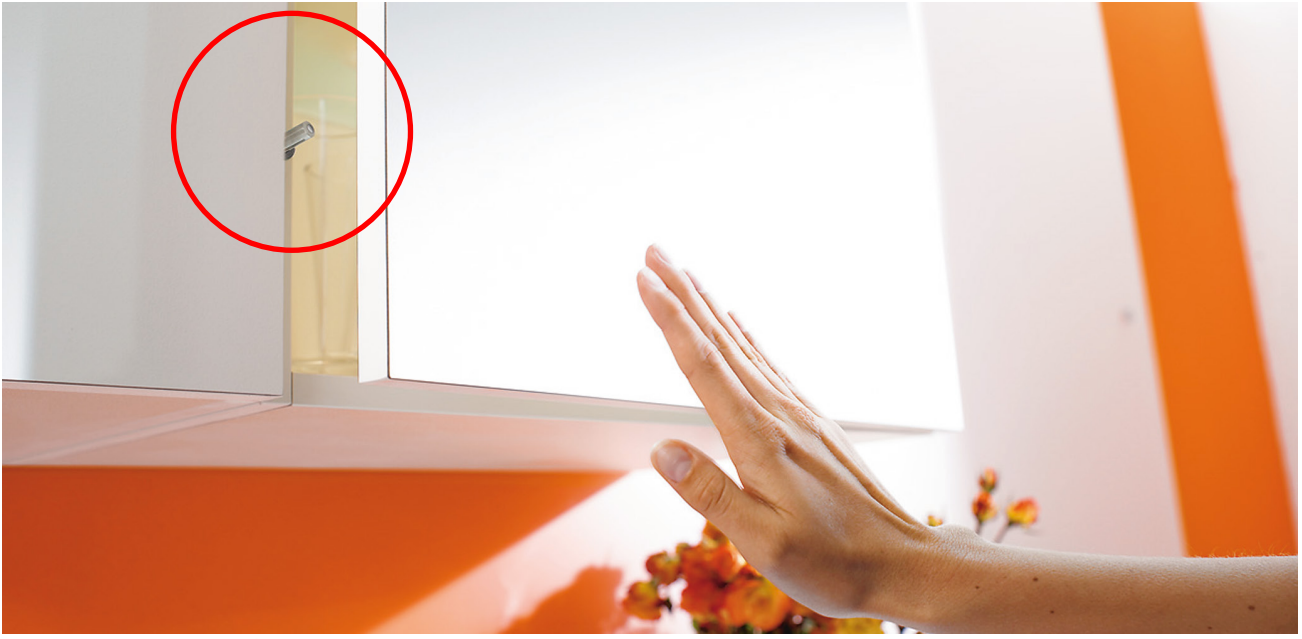
Puro Kutu Kilidi Mortice Lock For Cigar Box

Kapak, Kutu Kilidi, Direkt Uygulama

Kod/Code	Açıklama/Description
055426	Gömme Puro Kutusu Kilidi Dikdörtgen Altın
055427	Gömme Puro Kutusu Kilidi Dikdörtgen Krom

TEKNİK DETAYLAR / Details

Malzeme	: Basıncılı Zamak Metal, Pirinç
Montaj Yönü	: Sol/Sağ Uyumlu
Ölçü	: 60 x 30 x 20 mm
Montaj	: Vidalanarak



Kapaklar İçin Blum Tip-On
Blum Tip-on Piston

Kapaklar İçin Blum Tip-On

Kod/Code Açıklama/Description

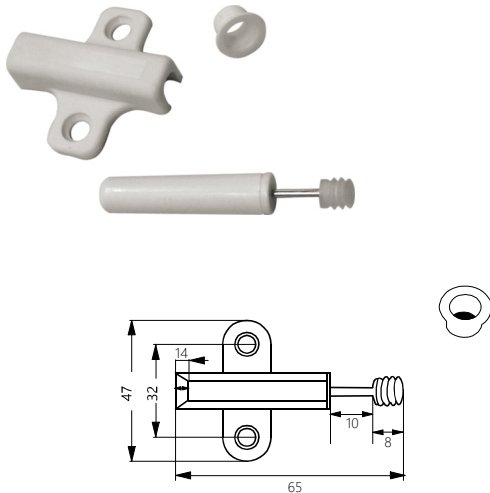
053274 Kapaklar İçin Blum Tip-On Uzun

053273 Kapaklar İçin Blum Tip-On Kısa

TEKNİK DETAYLAR / Details

- > Tip-On Bastırarak Kolay Açma
- > 500 mm Yüksekliğinden İtibaren Kadar Kalkan Kapaklar İçin
- > Tip-On Çıkma Mesafesi 38 mm
- > Delmeli veya Adaptör Plaka ile Kombine
- > Vidalanabilir Bitişme Plakası Dahil (Bitişme Plakası Yapıştırılmaya Uygun Değil)

A=76 mm	955A.1002	Uzun
A=50 mm	955.1002	Kısa



Yavaşlatıcı Kapak Durdurucu

Soft Close Cabinet Door Damper With Adaptor

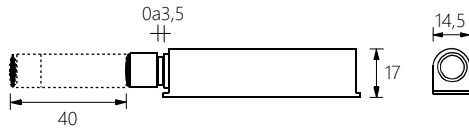
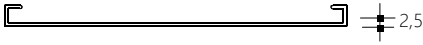
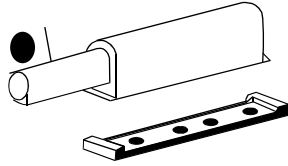
Yavaşlatıcı Kapak Durdurucu

Kod/Code Açıklama/Description

006189 Yavaşlatıcı Kapak Durdurucu

TEKNİK DETAYLAR / Details

Malzeme : Plastik
Montaj : Vidalanarak Uygulama



Bas -Aç Çıtçıt Uzun

Push Catch

Basmalı Çıtçıt Uzun

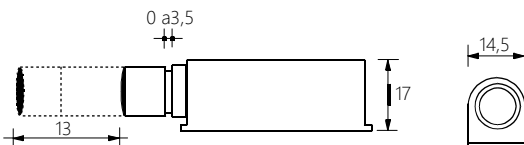
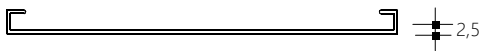
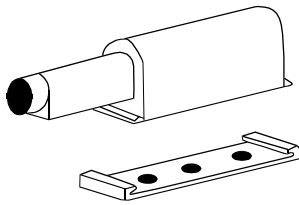
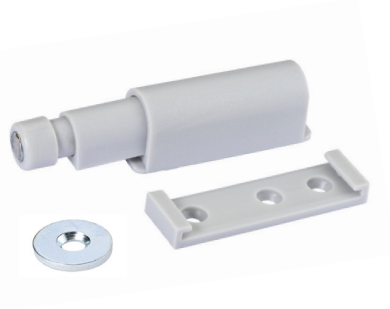
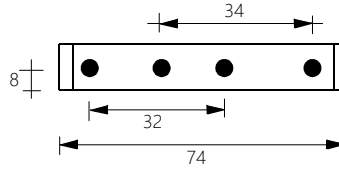
Kod/Code Açıklama/Description

202091 Basmalı Çıtçıt Uzun

TEKNİK DETAYLAR / Details

Malzeme : Plastik

Montaj : Gövdeye Vidalanarak Mıknatıs Yardımı ile Kapağı Sabitler.



Bas-Aç Çıtçıt Mıknatıslı

Push Catch With Magnet

Basmalı Çıtçıt Mıknatıslı

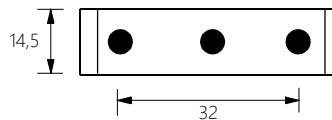
Kod/CodeAçıklama/Description

203091 Basmalı Çıtçıt Kısa Mıknatıslı

TEKNİK DETAYLAR / Details

Malzeme : Mıknatıs + Plastik

Montaj : Gövdeye Vidalanarak Mıknatıs Yardımı ile Kapağı Sabitler.



Menteşe Grubu

Hinges For Different Angled Doors

Menteşe Üstü Blumotion

Blum Blumotion Soft Closing Mechanism



Menteşe Üstü Blumotion

Kod/Code	Açıklama/Description
052827	Menteşe Üstü Blumotion Düz 973A0500
052919	Menteşe Üstü Blumotion D.B 973A0600
053068	Menteşe Üstü Blumotion S.D.B 973A0700

TEKNİK DETAYLAR / Details

Malzeme : Metal + Plastik
Montaj : Menteşe Üzerine Kolay Montaj

Dereceli Menteşe Stoperi

Blum Blumotion Soft Close +45° Angled



Dereceli Menteşe Stoperi

Kod/Code	Açıklama/Description
066647	Açılı Menteşe Stoperi Blumotion +45° I Bini
066648	Açılı Menteşe Stoperi Blumotion +45° II Bini
066649	Açılı Menteşe Stoperi Blumotion +30° II Bini

TEKNİK DETAYLAR / Details

Malzeme : Metal + Plastik
Montaj : Açılı Menteşeler İçin Menteşe Üzerine Montaj

	Ürün No
+45° I Yarım Bini	973A7480
+45° II Bini	973A7680
+30° II	973A7360



Premio Yavaşlatıcı Mekanizma Adaptörü

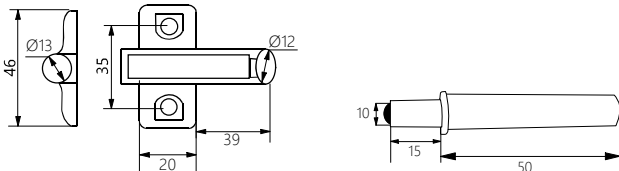
Soft Close Cabinet Door Damper With Adaptor

Premio Yavaşlatıcı Mekanizma

Kod/Code	Açıklama/Description
052825	Premio Yavaşlatıcı Mekanizma Adaptörü
052826	Premio Kapak Yavaşlatıcı Mekanizma

TEKNİK DETAYLAR / Details

Malzeme : Plastik
Montaj : Vidalanarak veya Gövdeye Açılan Kanala Yerleştirilerek



“İyi fikirler, iyi çözümler”



KANCA

KANCA GRUP İNŞAAT PROJE A. Ş.

Adres : Cihanşah Sokak No.8-A/B P.K 34403

Çağlayan - Kağıthane İstanbul / Türkiye

Tel: +90 (212) 234 55 69 (pbx) Fax: +90 (212) 230 67 84 - 343 35 51

www.kanca.cc info@kanca.cc kancaonline.com

kancaaksesuar