

Çekmece Rayları

Slide Systems

“İyi Fikirler, İyi Çözümler..”

04





Standart Ray Sistemleri

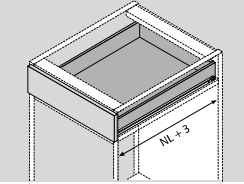
Kısmi Çekiş / Çekmece
Standart Slide System

Kod/Code	Açıklama/Description
000019	Standart Çekmece Rayı 250 mm
000020	Standart Çekmece Rayı 300 mm
000021	Standart Çekmece Rayı 350 mm
000022	Standart Çekmece Rayı 400 mm
000023	Standart Çekmece Rayı 450 mm
000024	Standart Çekmece Rayı 500 mm
000025	Standart Çekmece Rayı 550 mm
000026	Standart Çekmece Rayı 600 mm
000027	Standart Çekmece Rayı 650 mm
000016	Standart Çekmece Rayı 700 mm
000017	Standart Çekmece Rayı 750 mm
000018	Standart Çekmece Rayı 800 mm

TEKNİK DETAYLAR / Details

- > BLUMATIC Otomatik Kapanma Tekniği (230M) veya Arkadan Tutma Düzeni (230E)
- > Plastik Kaplama, Krem Beyazı (RAL 9001) veya Kahverengi
- > Kısmi Çekişli Çekmece - Dinamik Yüklenebilirlik 25 Kg
- > Çekmece Sabitlemesi
- > Tek Taraftan Koşumlu Ray

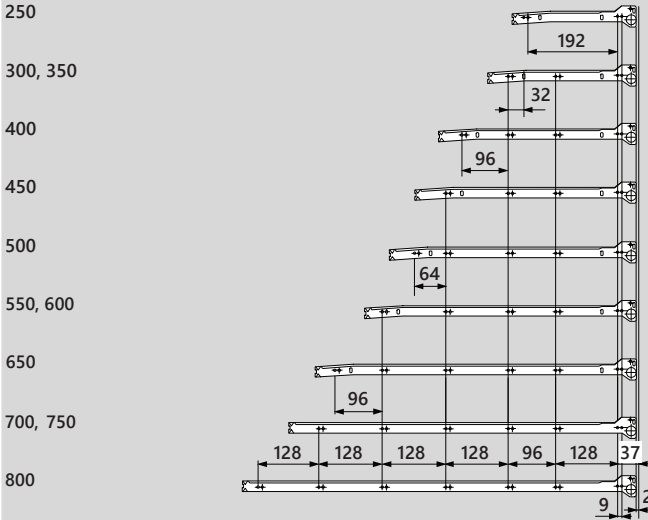
Yer İhtiyacı



NL Nominal Uzunluk

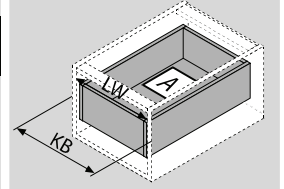
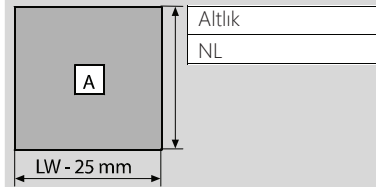
Gövde Raylarının Vida Pozisyonu

Nominal Uzunluk NL (mm)



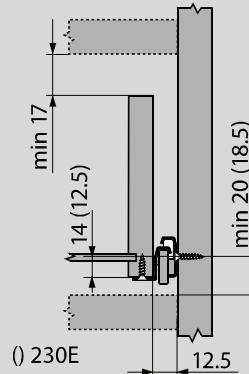
Min. Gövde İç Derinliği = Nominal Uzunluk NL+3 mm Gövde Raylarının Bağlantısı

16 mm Ahşap Plakalar İçin Kesim Ölçüleri



KB Gövde Genişliği
LW Gövde İç Genişliği
NL Nominal Uzunluk

Gövdede Yer İhtiyacı





Metabox Çekmece Sistemleri

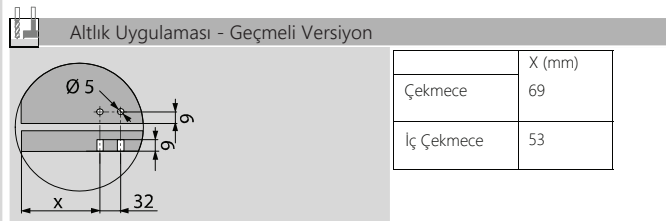
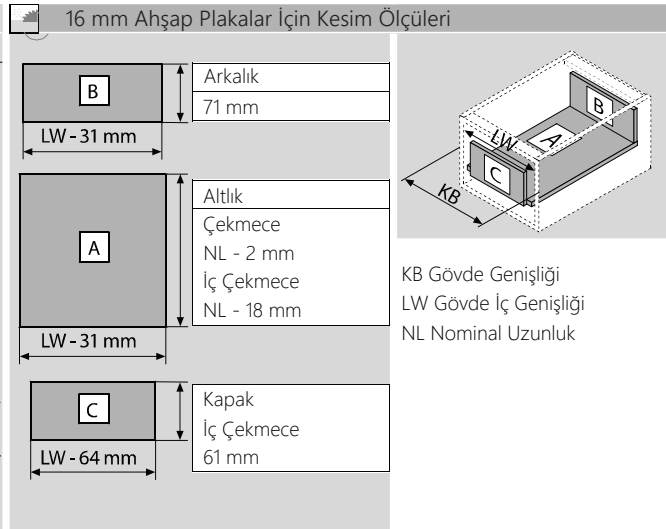
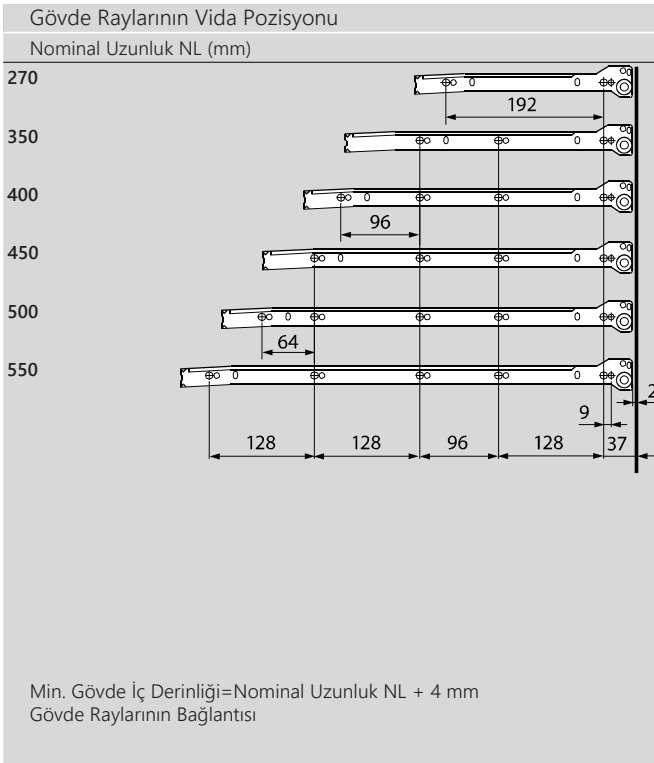
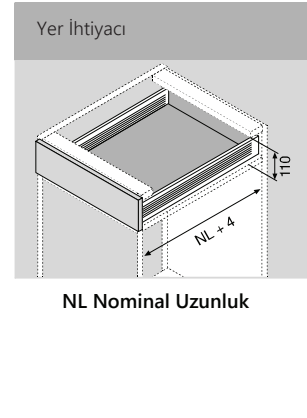
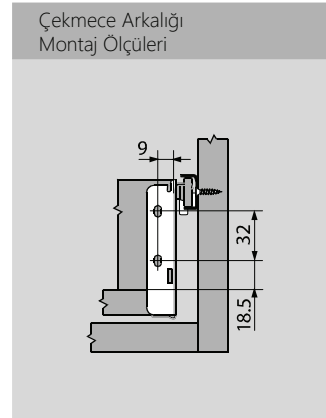
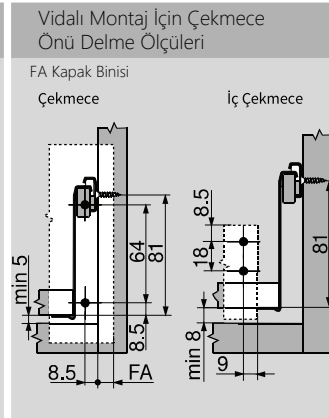
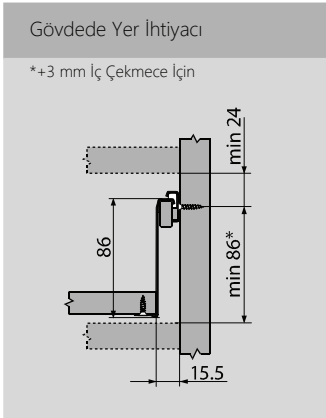


Kısmi Çekiş - Çekmece / İç Çekmece - M
Metabox Drawer System

Kod/Code		Açıklama/Description
Gri	Krem	
000051	000050	270 mm 320M2700 H: 86 mm
000053	000052	350 mm 320M3500 H: 86 mm
000055	000054	400 mm 320M4000 H: 86 mm
000057	000056	450 mm 320M4500 H: 86 mm
000059	000058	500 mm 320M5000 H: 86 mm
000061	000060	550 mm 320M5500 H: 86 mm

TEKNİK DETAYLAR / Details

- > Kısmi Çekiş, Kasa Yüksekliği 86 mm
- > Çelik Kasa Sistemi, Plastik Kaplama
- > Kasalar: Krem Beyazı (RAL 9001) ve İstek Üzerine Gri (RAL 9006) ve Beyaz
- > Plastik Makaralı Ray
- > Dinamik Yüklenebilirlik 25 Kg
- > BLUMATIC - Otomatik Kaplama Tekniği
- > 2 Boyutlu Çekmece Önü Ayarı





Teleskopik Bilyeli Ray

45 mm

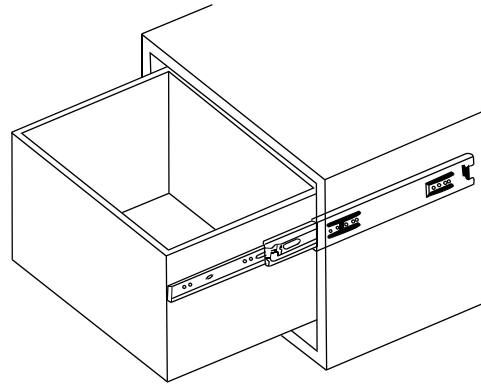
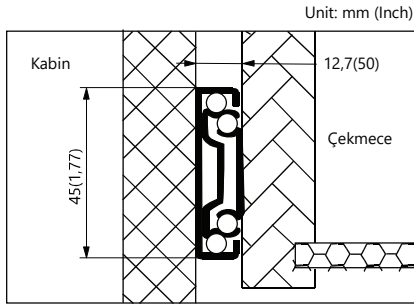
Telescopic Ball Bearing Slide



Kod/Code	Açıklama/Description
081032	45 mm Teleskopik Bilyeli Ray 250 mm
081033	45 mm Teleskopik Bilyeli Ray 300 mm
081034	45 mm Teleskopik Bilyeli Ray 350 mm
081035	45 mm Teleskopik Bilyeli Ray 400 mm
081036	45 mm Teleskopik Bilyeli Ray 450 mm
081037	45 mm Teleskopik Bilyeli Ray 500 mm
081038	45 mm Teleskopik Bilyeli Ray 550 mm
081039	45 mm Teleskopik Bilyeli Ray 600 mm
081040	45 mm Teleskopik Bilyeli Ray 700 mm
081041	45 mm Teleskopik Bilyeli Ray 800 mm

TEKNİK DETAYLAR / Details

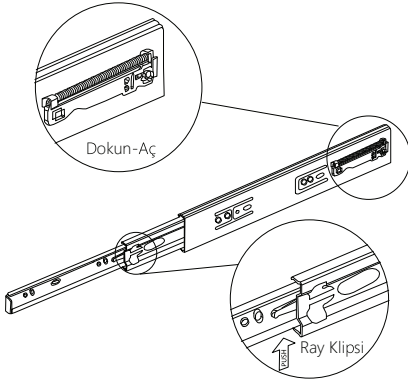
Uzunluk Ölçüsü	: 250 mm - 800 mm (10" - 32")
Ray Montaj Alanı	: 13 mm (+0,5 mm - 0 mm)
Ray Yüksekliği	: 45 mm (1,77")
Ray Şekli	: Tam Teleskopik
Renk	: Galvaniz
Paket	: 15 Takım
Uygulama	: Kabinler, Çekmece Sistemleri, Masa ve Çekmece Tabla Sistemleri



Kod/Code	Uzunluk mm(inch)	Ray Geçşi mm(inch)	Taşıma Kapasitesi Kg (lb)/Takım
081032 - 250 mm	250 (9,84")	250 (9,84")	23 (50)
081033 - 300 mm	300 (11,81")	304,8 (12")	27 (60)
081034 - 350 mm	350 (13,78")	351 (13,82")	34 (70)
081035 - 400 mm	400 (15,75")	403 (15,87")	45 (100)
081036 - 450 mm	450 (17,72")	452 (17,80")	45 (100)
081037 - 500 mm	500 (19,69")	509 (20,04")	45 (100)
081038 - 550 mm	550 (21,65")	563 (22,17")	45 (100)
081039 - 600 mm	600 (23,62")	605 (23,82")	39 (85)
081040 - 700 mm	700 (27,56")	707 (27,83")	27 (60)
081041 - 800 mm	800 (31,50")	805 (31,69")	18 (39)



***Dokun Aç Özelliği**



3M 89 Bilyeli Teleskopik Ray

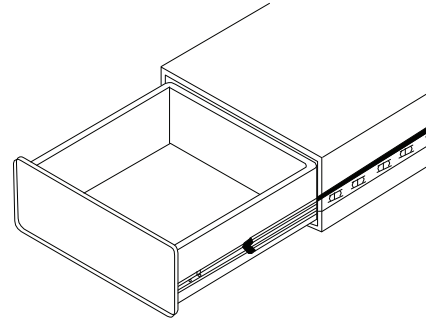
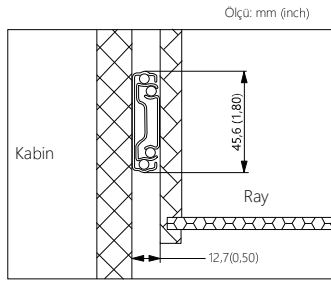
Tam Açılım

Telescopic Ball Bearing Slide

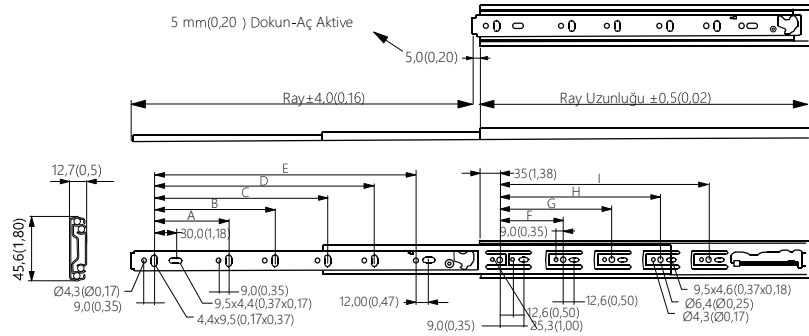
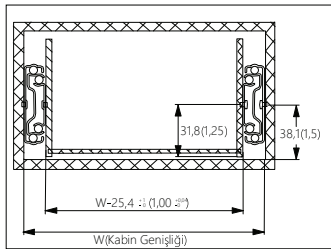
Kod/Code	Açıklama/Description
072051	300 mm Bas-Aç Bilyeli Teleskopik Ray
072052	350 mm Bas-Aç Bilyeli Teleskopik Ray
072053	400 mm Bas-Aç Bilyeli Teleskopik Ray
072054	450 mm Bas-Aç Bilyeli Teleskopik Ray
072055	500 mm Bas-Aç Bilyeli Teleskopik Ray
072057	550 mm Bas-Aç Bilyeli Teleskopik Ray
072058	600 mm Bas-Aç Bilyeli Teleskopik Ray

TEKNİK DETAYLAR / Details

- > Dokun - Aç Bilyeli Çekmece Rayı
- > Uzunluk 30 - 600 mm
- > Tam Açılım
- > Kenar Boşluğu 12,7 mm
- > Yükseklik 45,6
- > Yük Kapasitesi 32 Kg/Set
- > Kenardan Monte
- > Çekmecenin Ayarlanabilirliği
- > Soğuk Çekme Çelik Malzeme



Özellikler

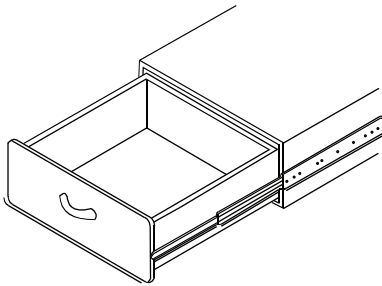
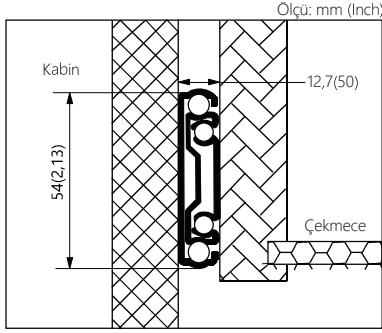
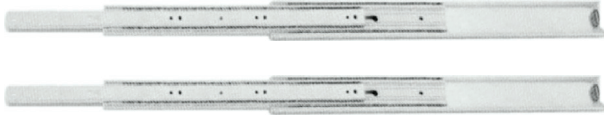


Kod/Code	Toplam Uzunluk (mm)	Ray Uzunluđu (mm)	Ađırlık (Kg/lb)	Vida Ölçümleri mm (Inch)								
				A	B	C	D	E	F	G	H	I
07205X - 250 mm	250,0	250,7	22,7	128	-	-	-	161	128	-	-	96
072051 - 300 mm	300,0	300,7	27,3	128	-	-	-	211	128	-	-	128
072052 - 350 mm	350,0	350,7	34,1	128	-	-	-	261	128	-	-	192
072053 - 400 mm	400,0	400,7	45,4	128	-	-	-	311	128	-	-	224
072054 - 450 mm	450,0	450,7	45,4	128	320	-	-	361	128	-	-	288
072055 - 500 mm	500,0	500,7	45,4	128	224	320	-	411	128	224	-	320
072057 - 550 mm	550,0	550,7	45,4	128	224	416	-	461	128	224	-	384
072058 - 600 mm	600,0	600,7	38,6	128	224	416	-	511	128	224	352	448
07205X - 650 mm	650,0	650,7	31,8	128	224	416	544	561	128	224	352	480
07205X - 700 mm	700,0	700,7	27,2	128	224	416	544	611	128	224	352	544

Ağır Tip Bilyeli Teleskopik Ray

Heavy Duty Ball Bearing Slide

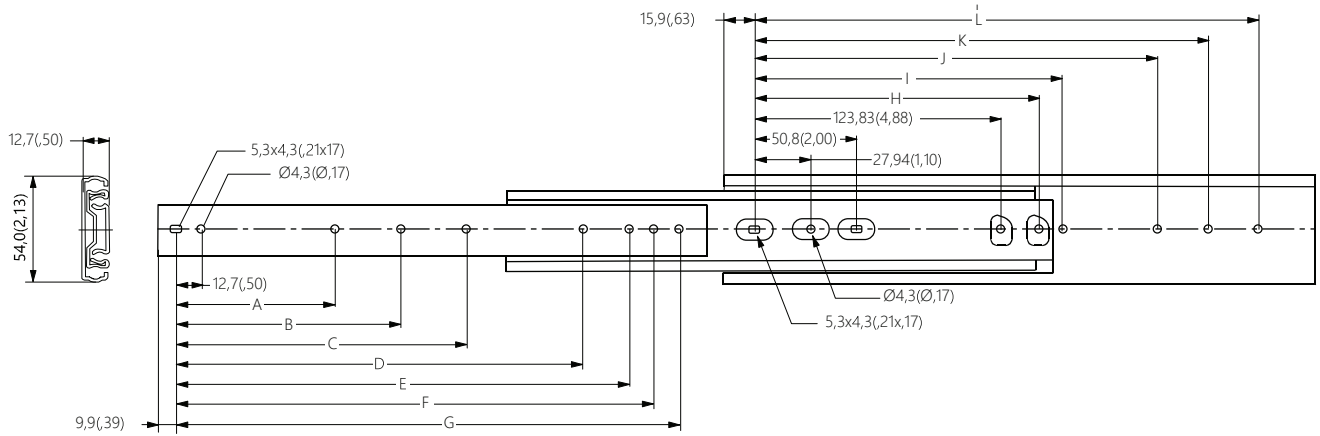
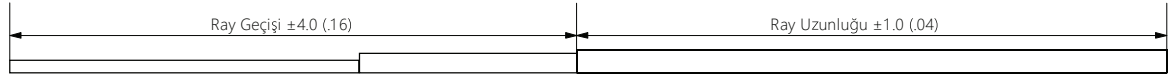
68



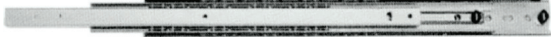
Kod/Code	Açıklama/Description
081042	54 mm Bilyeli Teleskopik Ray 356 mm
081043	54 mm Bilyeli Teleskopik Ray 406 mm
081044	54 mm Bilyeli Teleskopik Ray 457 mm
081045	54 mm Bilyeli Teleskopik Ray 508 mm
081046	54 mm Bilyeli Teleskopik Ray 559 mm
081047	54 mm Bilyeli Teleskopik Ray 610 mm
081048	54 mm Bilyeli Teleskopik Ray 660 mm
081049	54 mm Bilyeli Teleskopik Ray 711 mm
081050	54 mm Bilyeli Teleskopik Ray 762 mm
081051	54 mm Bilyeli Teleskopik Ray 813 mm

TEKNİK DETAYLAR / Details

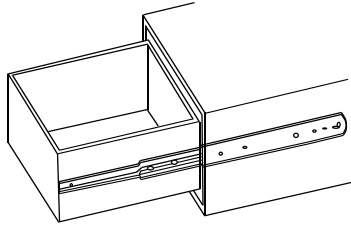
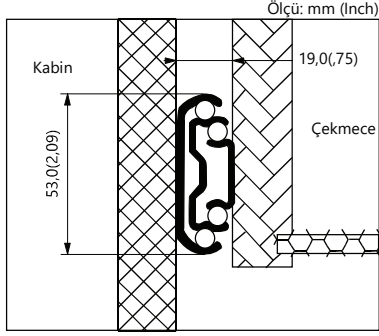
Uzunluk Ölçüsü	: 356 mm - 813mm (14" - 32")
Ray Montaj Alanı	: 127 mm (+0,5 mm - 0 mm)
Ray Yüksekliği	: 54 mm (1,77")
Ray Şekli	: Tam Teleskopik
Renk	: Galavniz
Paket	: 15 Takım
Uygulama	: Kabinler, Çekmece Sistemleri, Masa ve Çekmece Tabla Sistemleri
Taşıma Kapasitesi	: 68 Kg



Kod/Code	Ray Uzunluk	Ray Geçişi	Taşıma Kapasitesi	Vida Ölçüleri (mm)											
				A	B	C	D	E	F	G	H	I	J	K	L
081 042 - 356 mm	355,6	381,0	68,1	-	127,0	177,8	-	28,8	298,5	311,2	-	212,7	260,4	285,8	311,2
081 043 - 406 mm	406,4	431,8	68,1	-	152,4	203,2	-	336,6	349,3	362,0	-	263,5	311,2	336,6	362,0
081 044 - 457 mm	457,2	482,6	68,1	-	177,8	228,6	314,3	387,4	400,1	412,8	177,8	314,3	362,0	387,4	412,8
081 045 - 508 mm	508,0	533,4	68,1	123,8	203,2	254,0	365,1	438,2	450,9	463,6	203,2	365,1	412,8	438,2	463,6
081 046 - 559 mm	558,8	584,2	68,1	123,8	228,6	279,4	415,9	489,0	501,7	514,4	228,6	415,9	463,6	489,0	514,4
081 047 - 610 mm	609,6	635,0	68,1	123,8	254,0	304,8	466,7	539,0	552,5	565,2	254,0	466,7	514,4	539,8	565,2
081 048 - 660 mm	660,4	685,8	68,1	123,8	279,4	330,2	517,5	590,6	603,3	616,0	279,4	517,5	565,2	590,6	616,0
081 049 - 711 mm	711,2	736,6	68,1	123,8	304,8	355,6	568,3	641,4	654,1	666,8	304,8	568,3	616,0	641,4	666,8
081 050 - 762 mm	762,0	787,6	68,1	123,8	330,2	381,0	619,1	692,2	704,9	717,6	330,2	619,1	666,8	692,2	717,6
081 051 - 813 mm	812,8	838,2	68,1	123,8	355,6	406,4	669,9	743,0	755,7	768,4	355,6	669,9	717,6	743,0	768,4



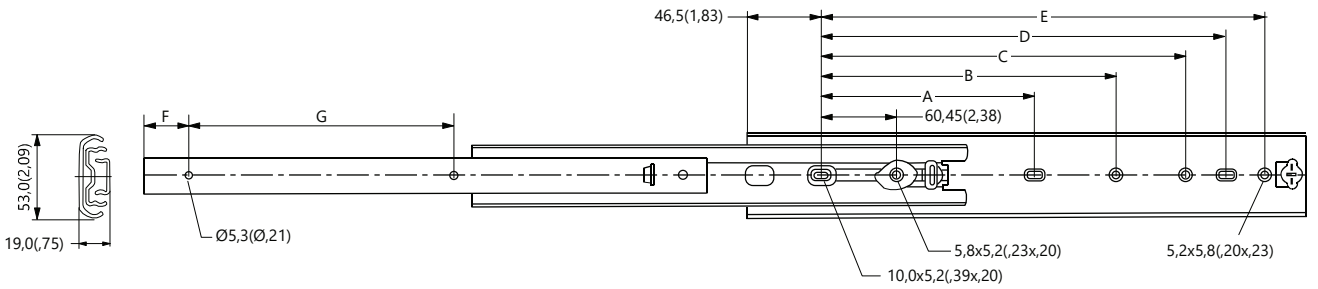
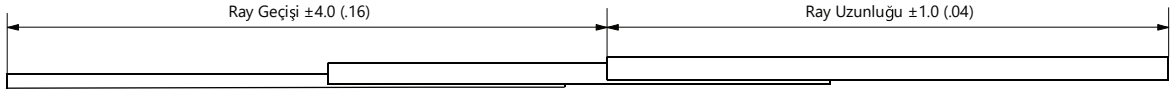
Ağır Tip Bilyeli Teleskopik Ray
Heavy Duty Ball Bearing Slide



Kod/Code	Açıklama/Description
081052	53 mm Bilyeli Teleskopik Ray 300 mm
081053	53 mm Bilyeli Teleskopik Ray 356 mm
081054	53 mm Bilyeli Teleskopik Ray 400 mm
081055	53 mm Bilyeli Teleskopik Ray 450 mm
081056	53 mm Bilyeli Teleskopik Ray 500 mm
081057	53 mm Bilyeli Teleskopik Ray 550 mm
081058	53 mm Bilyeli Teleskopik Ray 600 mm
081059	53 mm Bilyeli Teleskopik Ray 700 mm
081060	53 mm Bilyeli Teleskopik Ray 800 mm

TEKNİK DETAYLAR / Details

Uzunluk Ölçüsü	: 305 mm - 812mm (12" - 32")
Ray Montaj Alanı	: 19 mm (+0,5 mm - 0 mm)
Ray Yüksekliği	: 53 mm (2,09")
Ray Şekli	: Tam Teleskopik
Renk	: Galavniz
Paket	: 6 Takım
Uygulama	: Kabinler, Çekmece Sistemleri, Masa ve Çekmece Tabla Sistemleri
Taşıma Kapasitesi	: 90 Kg



Kod/Code	Ray Uzunluk	Ray Geçişi	Taşıma Kapasitesi	Vida Ölçüleri (mm)						
				A	B	C	D	E	F	G
081052 - 300 mm	305,0	321,0	90,8	-	136,15	179,85	205,25	230,65	25,0	115,0
081053 - 350 mm	355,0	371,0	90,8	-	186,15	229,85	255,25	280,65	25,0	140,0
081054 - 400 mm	405,8	425,0	90,8	-	236,95	280,65	306,05	331,45	25,0	165,0
081055 - 450 mm	456,6	476,0	90,8	190,5	287,75	331,45	356,85	382,25	38,0	178,0
081056 - 500 mm	507,4	528,0	90,8	215,9	338,55	382,25	407,65	433,05	38,0	204,0
081057 - 550 mm	558,2	579,0	88,5	241,3	389,35	433,05	548,45	483,85	51,0	217,0
081058 - 600 mm	609,0	631,0	86,3	266,7	440,15	483,85	509,25	534,65	51,0	243,0
081059 - 700 mm	710,6	734,0	81,7	317,5	541,75	585,45	610,85	636,25	64,0	281,0
081060 - 800 mm	812,2	837,0	77,2	368,3	643,35	687,05	712,45	737,85	77,0	320,0



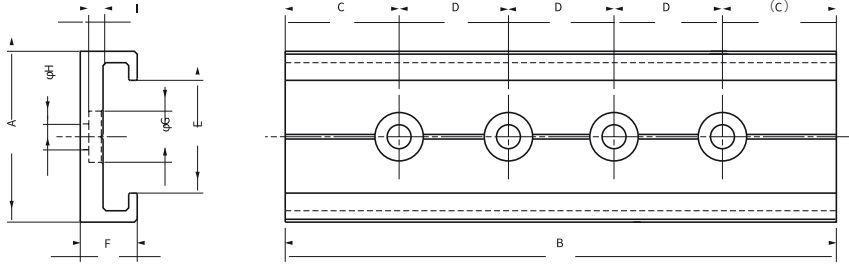
Mini Ray
Mini slide



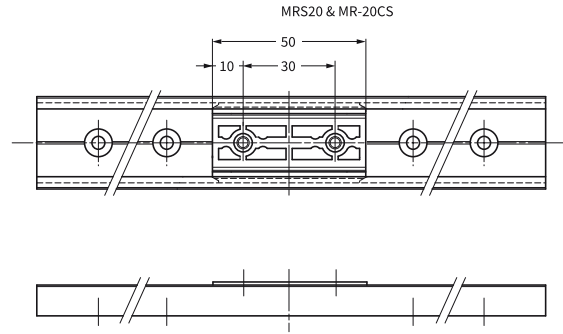
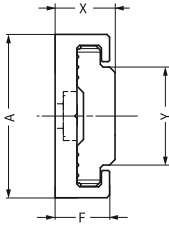
Kod/Code	Açıklama/Description
189021	Sugatsune MRS-20-200 Mini Çekmece Rayı

TEKNİK DETAYLAR / Details

- > Kolay Montaj
- > İdeal Küçükükte Uygulama
- > Yağ Gerektirmez
- > Metrik 3 Vida Kullanılır

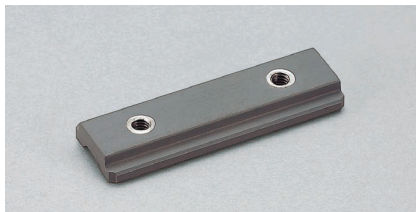


■ Uygulama



Mini Kılavuz Rayı			Mini Kılavuz		
Kod / Code	A	F	Kod/Code	X	Y
MRS20	20	7.2	MR-20CS	8.2	11.2

Kod/Code	Ürün Adı	A	B	C	D	E	F	G	H	I	J	K	Malzeme	Kaplama	Kılavuz	Ağırlık	Kutu
190-111-491	MRS20- 100	20	100	25	50	12.4	7.2	7.6	4.5	1.8	3	2	Alüminyum	Eloksal	MR-20CS	20 g	200 ad.
190-111-492	MRS20- 200	20	200	25	50	12.4	7.2	7.6	4.5	1.8	3	4	Alüminyum	Eloksal	MR-20CS	40 g	200 ad.
190-111-493	MRS20- 400	20	400	25	50	12.4	7.2	7.6	4.5	1.8	3	8	Alüminyum	Eloksal	MR-20CS	80 g	100 ad.
190-111-494	MRS20- 800	20	800	25	50	12.4	7.2	7.6	4.5	1.8	3	16	Alüminyum	Eloksal	MR-20CS	160 g	80 ad.
190-111-495	MRS20- 2000	20	2000	25	50	12.4	7.2	7.6	4.5	1.8	3	40	Alüminyum	Eloksal	MR-20CS	400 g	30 ad.



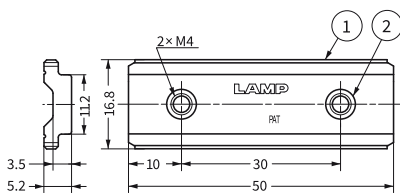
Mini Ray Klavuzu
Mini slide Guide



Kod/Code	Açıklama/Description
233207	Sugatsune MR-20S Mini Ray Klavuzu

TEKNİK DETAYLAR / Details

- > Sıcaklık Sertifikası (UL94HB)
- > MRS-20 Yay ile Kullanılır
- > Yağ Gerektirmez
- > Küçük Uygulamalar İçin İdealdir.
- > Taşıma Kapasitesi 15kg'a Kadar



Kod/Code	Açıklama	Kılavuz Rayı	Ağırlık	Kutu
190-111-496	MR-20CS	MRS20	6 g	50 ad.

No.	Malzeme	Renk
1	Polyethylene (UL94HB)	Gri
2	Stainless Steel (SUS304)	Saten

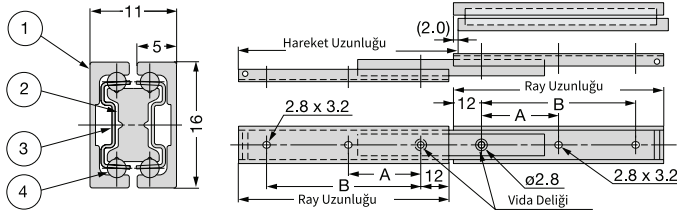
Alüminyum Mini Slide
Teleskopik
Full Extension Mini Slide



Kod/Code	Açıklama/Description
081820	Sugatsune AR3-16-100 Mini Teleskopik Çekmece Rayı

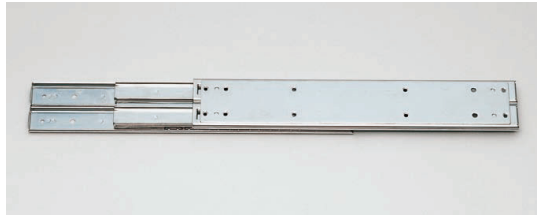
TEKNİK DETAYLAR / Details

- > Tam Açılım Teleskopik Ray
- > Pozitif Duruş
- > Çeşitli Uygulamalar İçin İnce Profil Ray
- > Hafif Ağırlıkta Alüminyum Gövde
- > Tekli Olarak Uygulanabilir.



No.	Parça Adı	Materyal	Kaplama/Renk
1	Üst Ray	Alüminyum	Kaplama
2	İç Ray		
3	Taşıyıcı	Paslanmaz	Paslanmaz
4	Bilye		

Ürün Kodu/Code	Ray Uzunluğu	Hareket Uzunluğu	A	B	Taşıma Kapasitesi (kg/tk)	Ağırlık (g/adet)	Kutu (ad.)
AR3-16-80	80	77	-	56	2	31.5	50
AR3-16-100	100	117	38	76	3	36.0	
AR3-16-150	150	151	63	126	4	55.0	

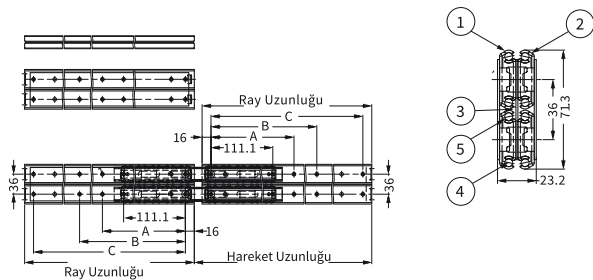


Teleskopik Ray
Teleskopik
Full Extention Slide

Kod/Code	Açıklama/Description
076496	Sugatsune ESR10-28 711.4mm Teleskopik Ray

TEKNİK DETAYLAR / Details

- > Tam Açılım Teleskopik Ray
- > 3 Kademeli
- > Kolay Kullanımlı
- > Ağır Tip Uygulamalar İçin İdealdir
- > Tekli Olarak Kullanılır



No.	Parça Adı	Malzemeler	Kaplama
1	Dış Ray	Paslanmaz Çelik (SUS304)	Satin
2	İç Ray	Paslanmaz Çelik (SUS304)	Satin
3	Ara Parça	Paslanmaz Çelik (SUS304)	Satin
4	Taşıyıcı	Paslanmaz Çelik (SUS304)	-
5	Bilye	Paslanmaz Çelik (SUS304)	-

Adet Olarak Satılır.

Kod/Code	Ürün Adı	Ray Uzunluğu	Hareket Uzunluğu	A	B	C	Taşıma Kapasitesi N	Taşıma Kapasitesi kgf	Ağırlık	Kutu
190-110-419	ESR10-12	305	319	—	149.2	273	2667 N/tk	272 kgf/tk	1.7 kg/Ad.	8 Ad.
190-110-420	ESR10-14	355.8	369.8	—	200	323.8	2628 N/tk	268 kgf/tk	1.9 kg/Ad.	8 Ad.
190-110-421	ESR10-16	406.6	420.6	—	250.8	374.6	2540 N/tk	259 kgf/tk	2.2 kg/Ad.	6 Ad.
190-110-422	ESR10-18	457.4	471.4	212.7	301.6	425.4	2452 N/tk	250 kgf/tk	2.5 kg/Ad.	6 Ad.
190-110-423	ESR10-20	508.2	522.2	238.1	352.4	476.2	2363 N/tk	241 kgf/tk	2.8 kg/Ad.	6 Ad.
190-110-424	ESR10-22	559	573	263.5	403.2	527	2246 N/tk	229 kgf/tk	3.1 kg/Ad.	6 Ad.
190-110-425	ESR10-24	609.8	623.8	288.9	454	577.8	2118 N/tk	216 kgf/tk	3.5 kg/Ad.	4 Ad.
190-110-426	ESR10-26	660.6	674.6	314.3	504.8	628.6	1961 N/tk	200 kgf/tk	3.7 kg/Ad.	4 Ad.
190-110-427	ESR10-28	711.4	725.4	339.7	555.6	679.4	1785 N/tk	182 kgf/tk	4 kg/Ad.	4 Ad.

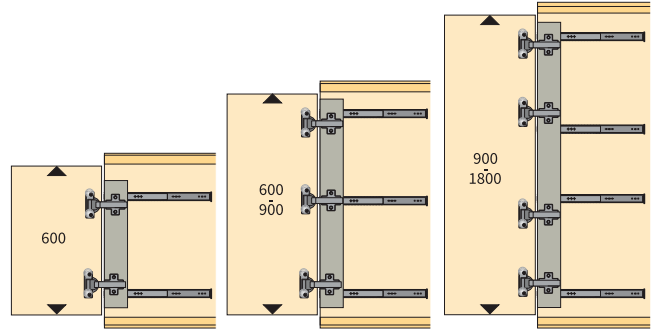
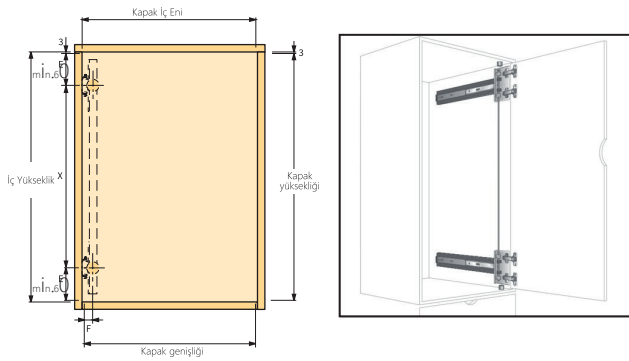
Cep Kanat Sistemleri
Pocket Door Systems



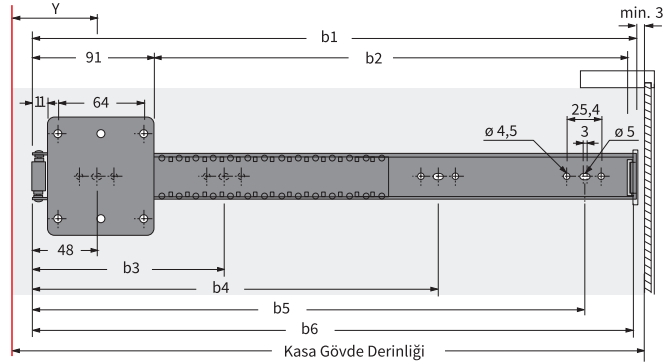
Kod/Code	Açıklama/Description
134518	0041371 TV Kapak Mekanizması 300 mm
121408	0041372 TV Kapak Mekanizması 350 mm
118681	0041373 TV Kapak Mekanizması 400 mm
120250	0041374 TV Kapak Mekanizması 450 mm
119173	0041375 TV Kapak Mekanizması 500 mm
118663	0041376 TV Kapak Mekanizması 550 mm
135553	0041377 TV Kapak Mekanizması 600 mm
133509	0041379 TV Kapak Mekanizması 750 mm
263464	9079526 TV Kapak Bağlantı Parçaları

TEKNİK DETAYLAR / Details

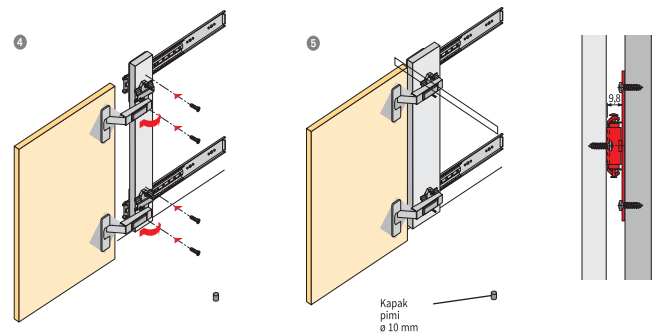
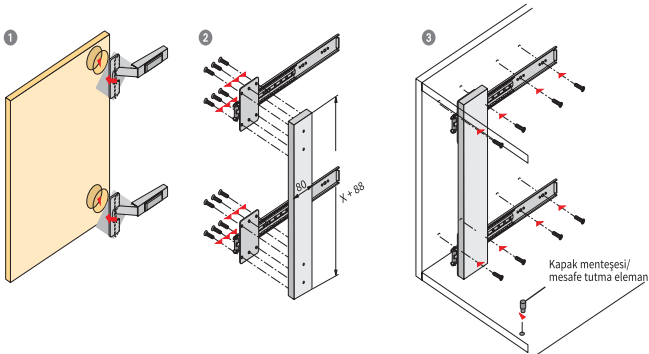
- > Çelik Malzeme, Yatay veya Dikey Çift Montaj
- > Tek Açılım
- > Gizli Menteşe ile Kapağı Doğrudan Montaj
- > 300-700 MM Ölçüler Arasındadır

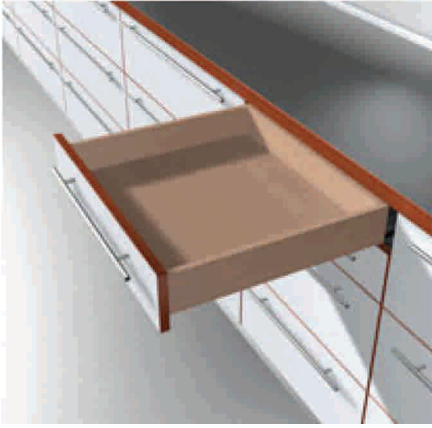


Ürün	Ölçü mm					
	b1	b2	b3	b4	b5	b6
134518	302	206	272	-	-	300
121408	352	256	304	-	-	350
118681	402	306	368	-	-	400
120250	452	356	144	304	400	450
119173	502	406	176	336	464	500
118663	552	456	208	368	528	550
135553	602	506	240	400	560	600
133509	652	556	272	432	624	650
263464	702	606	304	464	656	700



Y = Kapak Kalınlığı + 50 mm
Kasa Gövde Derinliği = (anma uzunluk + 2 mm) + (Kapak Kalınlığı + 2 mm) + arka yarık (min. 3 mm)

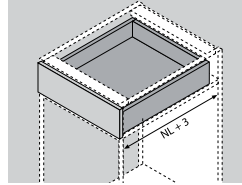




Tandem Ray Sistemleri

Tam Çekiş - Çekmece / İç Çekmece -560F Tandem Slide System

Yer İhtiyacı



NL Nominal Uzunluk

TEKNİK DETAYLAR / Details

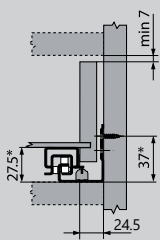
- > Gizli TANDEM Tam Çekişli Çekmece Entegre **BLUMOTION** ile Yumuşak ve Sessiz Kapanma İçin
- > Dinamik Yüklenebilirlik 30 Kg
- > TANDEM Inside, Mobilya Ömrü Boyunca Kesintisiz Hareket Sağlar
- > Yükseklik Ayarı Bağlantı Mandalının İçinde
- > Aletsiz Entegre Blende Eğim Ayarı
- > Yanlamasına ve Derinlemesine Tolerans Eşitlemesi
- > BLUMATIC Otomatik Kapanma Tekniği

Kod/Code Açıklama/Description

Kod/Code	Açıklama/Description
327460	Blum Tandem 250 mm Teleskopik 560F.2500C
327461	Blum Tandem 270 mm Teleskopik 560F.2700C
327462	Blum Tandem 300 mm Teleskopik 560F.3000C
327463	Blum Tandem 350 mm Teleskopik 560F.3500C
327464	Blum Tandem 400 mm Teleskopik 560F.4000C
327465	Blum Tandem 450 mm Teleskopik 560F.4500C
327466	Blum Tandem 500 mm Teleskopik 560F.5000C
327467	Blum Tandem 550 mm Teleskopik 560F.5500C
327447	Blum Tandem 300 mm Blumotionlu 560F.3000B
327448	Blum Tandem 350 mm Blumotionlu 560F.3500B
327449	Blum Tandem 400 mm Blumotionlu 560F.4000B
327450	Blum Tandem 450 mm Blumotionlu 560F.4500B
327451	Blum Tandem 500 mm Blumotionlu 560F.5000B
327452	Blum Tandem 550 mm Blumotionlu 560F.5500B

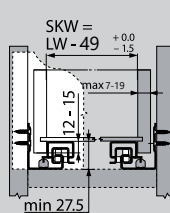
Gövdede Yer İhtiyacı

* +1 mm TIP-ON T55.7150 ile



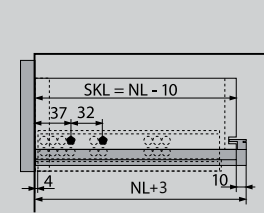
Çekmece / İç Çekmece

SKW Çekmece İç Genişliği
LW Gövde İç Genişliği



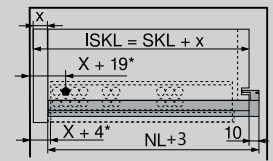
Çekmece

SKL Çekmece Uzunluğu
NL Nominal Uzunluk



İç Çekmece

ISKL İç Çekmece Uzunluğu
SKL Çekmece Uzunluğu
NL Nominal Uzunluk
*X+22 mm TIP-ON ile

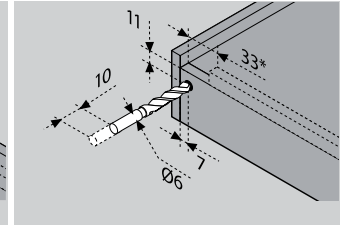
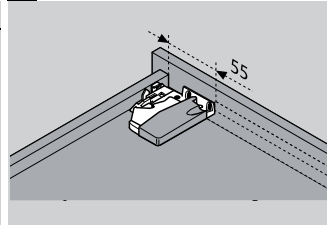


Gövde Raylarının Vida Pozisyonu

Nominal Uzunluk NL (mm)

Nominal Uzunluk NL (mm)	Vida Pozisyonu
250, 270	96
300, 320	64
350, 380	128
400, 420	14
450, 480	32
500, 520, 550	9
600	64, 224, 37

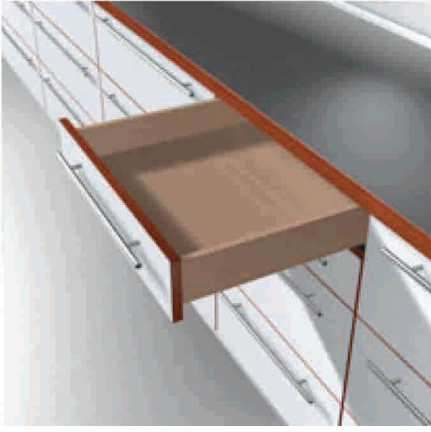
Çekmecenin Hazırlanması



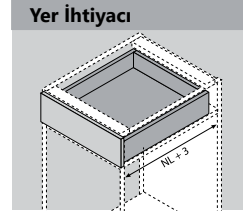
Delik Kalıbı T65.1000 Kullanılır

* 85 mm TIP-ON T55.X150 ile
Delik Kalıbı T65.1000 Kullanılır.

Min. Gövde İç Derinliği = Nominal Uzunluk NL+3 mm
Gövde Raylarının Bağlantısı



Tandem Ray Sistemleri
Kısmi Çekiş / İç Çekmece - 550F
Tandem Slide System

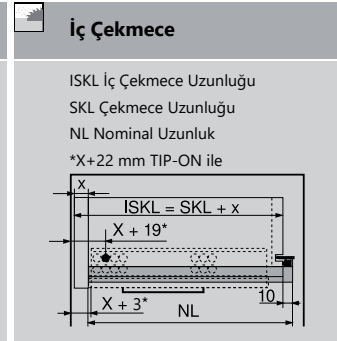
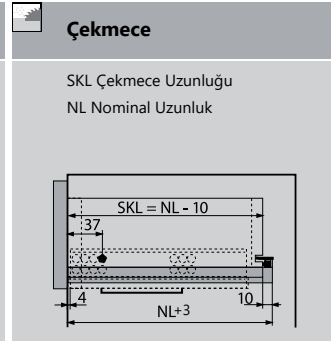
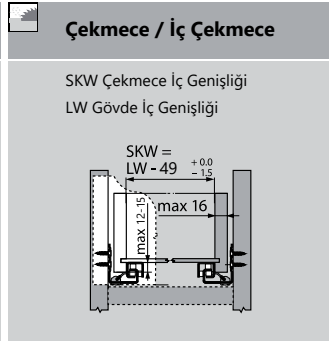


NL Nominal Uzunluk

TEKNİK DETAYLAR / Details

- > Gizli TANDEM Tam Çekişli Çekmece Entegre **BLUMOTION** İle Yumuşak ve Sessiz Kapanma İçin
- > Dinamik Yüklenebilirlik 30 Kg
- > TANDEM Inside, Mobilya Ömrü Boyunca Kesintisiz Hareket Sağlar
- > Yükseklik Ayarı Bağlantı Mandalının İçinde
- > Yanlamasına ve Derinlemesine Tolerans Eşitlemesi
- > BLUMATIC Otomatik Kapanma Tekniği

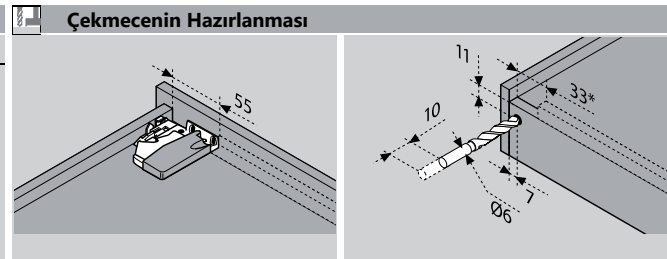
Kod/Code	Açıklama/Description
327453	Blum Tandem 270 mm Blumotionlu 550F.2700B
327454	Blum Tandem 300 mm Blumotionlu 550F.3000B
327455	Blum Tandem 350 mm Blumotionlu 550F.3500B
327456	Blum Tandem 400 mm Blumotionlu 550F.4000B
327457	Blum Tandem 450 mm Blumotionlu 550F.4500B
327458	Blum Tandem 500 mm Blumotionlu 550F.5000B
327459	Blum Tandem 550 mm Blumotionlu 550F.5500B



Gövde Raylarının Vida Pozisyonu

Nominal Uzunluk NL (mm)

270	96
300, 350, 400, 450	128
500, 550	224
600	288
650	352



Delik Kalıbı T65.1000 Kullanılır

* 85 mm TIP-ON T55.X150 ile Delik Kalıbı T65.1000 Kullanılır.

Min. Gövde İç Derinliği = Nominal Uzunluk NL+3 mm Gövde Raylarının Bağlantısı



Tandembox Antaro Çekmece Sistemleri

İç Çekmece - M

Tandembox Antaro Pull Out System

Kod/Code	Açıklama/Description
BLU-ANT-450-GRI-IC	Blum Antaro Çekmece 450 mm Gri
BLU-ANT-500-GRI-IC	Blum Antaro Çekmece 500 mm Gri

TEKNİK DETAYLAR / Details

- > Gizli, senkronize tam çekiş, "mobilya ömrü boyunca" kesintisiz hareket için
- > Aletsiz çekmece önü montajı
- > Entegre BLUMOTION ile Yumuşak ve Sessiz Kapanma SERVO-DRIVE ile kombine edilebilir
- > Veya kulpsuz mobilyalar ya da tasarım elemanı olarak kulp uygulanan mobilyalar için TIP-ON BLUMOTION
- > İç çekmece, isteğe bağlı olarak kulp veya kulp ve klapa bağlantısı ile



Planlama	Montaj ölçüleri – çekmece arkalı	Delme ölçüleri – kapak – klapa bağlantısı	Yer ihtiyacı
<p>Gövde de yer ihtiyacı</p> <p>* Kulplu veya kulpsuz iç çekmece için minimum yer ihtiyacı Kulpsuz mobilyada açma sadece alttan mümkün</p> <p>** Yukarıdan konforlu erişim sağlayan iç çekmece</p>		<p>İç çekmece</p>	<p>NL Nominal uzunluk * Kulplu veya kulpsuz iç çekmece için minimum yer ihtiyacı ** Yukarıdan konforlu erişim sağlayan iç çekmece</p>

Delik mesafesi – gövde rayları	Kesim – 16 mm sunta plakalar
<p>Nominal uzunluk NL (mm)</p> <p>270</p> <p>300</p> <p>350</p> <p>400</p> <p>450</p> <p>500</p> <p>550</p> <p>600</p> <p>650</p> <p>Gövde iç derinliği LT min. = Nominal uzunluk NL + 3 mm * Sadece 578.4501B (30 kg) için delik grupları</p>	<p>Arkalık</p> <p>84 mm</p> <p>LW – 87 mm</p> <p>Altık</p> <p>Ahşap arkalık NL – 24 mm</p> <p>Çelik arkalık NL – 22 mm</p> <p>LW – 75 mm</p> <p>KB Gövde genişliği LW Gövde iç genişliği NL Nominal uzunluk</p>



Tandembox Antaro Çekmece Sistemleri

Yüksek Önlü Çekmece Bordür C

Tandembox Antaro Pull Out System

Kod/Code	Açıklama/Description
BLU-ANT-450-GRI-1B-C	Blum Antaro Çekmece 450 mm Gri 1B-C
BLU-ANT-500-GRI-1B-C	Blum Antaro Çekmece 500 mm Gri 1B-C

TEKNİK DETAYLAR / Details

- > Tek bordürlü
- > Geçme elemanı uygulanabilir
- > Gizli, senkronize tam çekiş, "mobilya ömrü boyunca" kesintisiz hareket için
- > Aletsiz çekmece önü montajı
- > 3 boyutlu kapak ayarı
- > Entegre BLUMOTION ile Yumuşak ve essiz Kapanma SERVO-DRIVE ile kombine edilebilir
- > Veya kulpsuz mobilyalar ya da tasarım elemanı olarak kulp uygulanan mobilyalar için TIP-ON BLUMOTION



Planlama	Montaj ölçüleri – çekmece önü – vidalı montaj	Delme ölçüleri – kapak – INSERTA ve presli montaj	Montaj ölçüleri – çekmece arkalığı
<p>Gövdede yer ihtiyacı</p>			
<p>Delik mesafesi – gövde rayları</p> <p>Nominal uzunluk NL (mm)</p> <p>270</p> <p>300</p> <p>350</p> <p>400</p> <p>450</p> <p>500</p> <p>550</p> <p>600</p> <p>650</p> <p>Gövde iç derinliği LT min. = Nominal uzunluk NL + 3 mm</p> <p>* Sadece 578.4501B (30 kg) için delik grupları</p>	<p>Kesim – 16 mm sunta plakalar</p> <p>B</p> <p>Arkalık 167 mm</p> <p>LW – 87 mm</p> <p>A</p> <p>Altık</p> <p>Ahşap arkalık NL – 24 mm</p> <p>Çelik arkalık NL – 22 mm</p> <p>LW – 75 mm</p>	<p>Kesim – geçme elemanı</p> <p>Geçme elemanı X (mm) Y (mm)</p> <p>Yan NL – 33 59.5</p> <p>NL Nominal uzunluk</p> <p>LEGRABOX TANDEMBOX kombinasyonlarında DIN Normu (Haziran 2016 tarihinde açıklanan DIN EN 14749 no. lu) ile belirlenmiş değerlere göre "dikey cam montaj parçaları için darbe testi" mecburiyeti yoktur. Bu nedenle ürünün standarta uygun olması için güvenlik camı gerekli değildir. Üst kenar, 1 mm ±0.5 mm yivli, perdelanmış bir düz kenardır.</p>	



Tandembox Antaro Çekmece Sistemleri

İç Çekmece - C

Tandembox Antaro Pull Out System

Kod/Code	Açıklama/Description
BLU-ANT-450-GRI-IC-1B-C	Blum Antaro Çekmece 450 mm Gri İç
BLU-ANT-500-GRI-IC-1B-C	Blum Antaro Çekmece 500 mm Gri İç

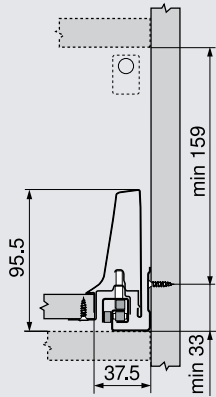
TEKNİK DETAYLAR / Details

- > Tek bordürlü
- > Geçme elemanı uygulanabilir
- > Gizli, senkronize tam çekiş, "mobilya ömrü boyunca" kesintisiz hareket için
- > Aletsiz çekmece önü montajı
- > 3 boyutlu kapak ayarı
- > Entegre BLUMOTION ile Yumuşak ve Sessiz Kapanma
- > SERVO-DRIVE ile kombine edilebilir
- > Veya kulpsuz mobilyalar ya da tasarım elemanı olarak kulp uygulanan mobilyalar için TIP-ON BLUMOTION

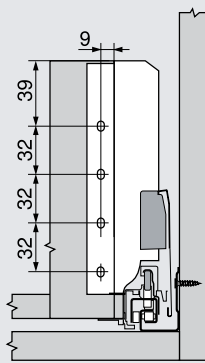


Planlama

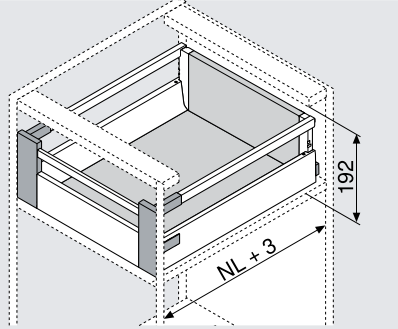
Gövdede yer ihtiyacı



Montaj ölçüleri - çekmece arkılığı



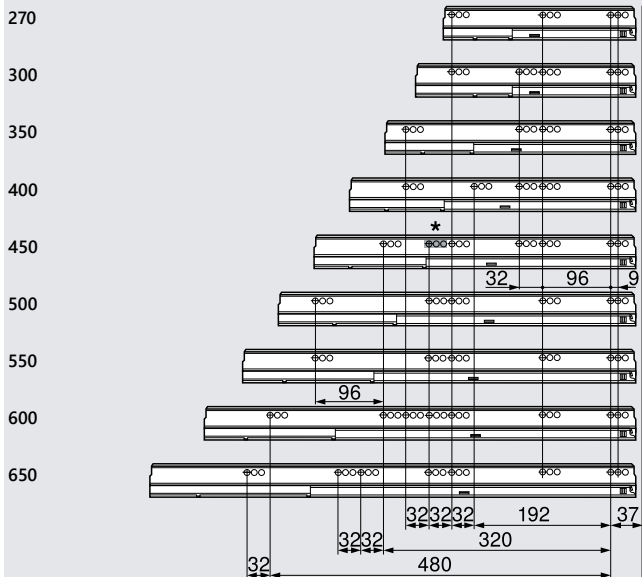
Yer ihtiyacı



NL Nominal uzunluk

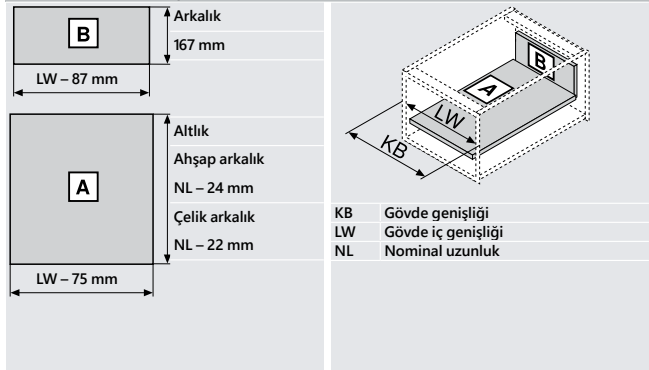
Delik mesafesi - gövde rayları

Nominal uzunluk NL (mm)

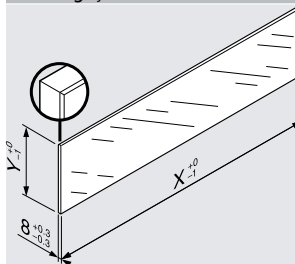


Gövde iç derinliği LT min. = Nominal uzunluk NL + 3 mm
* Sadece 578.4501B (30 kg) için delik grupları

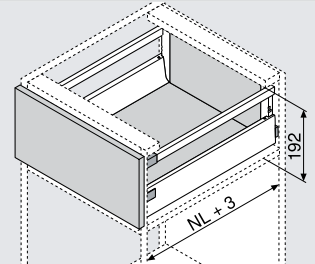
Kesim - 16 mm sunta plakalar



Kesim - geçme elemanı



Yer ihtiyacı



NL Nominal uzunluk





Tandembox Antaro Çekmece Sistemleri

Yüksek Önlü Çekmece Bordür 1B-D

Tandembox Antaro Pull Out System

Kod/Code	Açıklama/Description
BLU-ANT-450-GRI-1B-D	Blum Antaro Çekmece 450 mm 1B-D
BLU-ANT-500-GRI-1B-D	Blum Antaro Çekmece 500 mm 1B-D

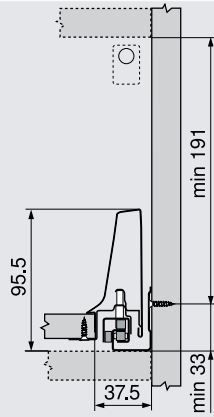
TEKNİK DETAYLAR / Details

- > Tek bordürlü
- > Geçme elemanı uygulanabilir
- > Gizli, senkronize tam çekiş, "mobilya ömrü boyunca" kesintisiz hareket için
- > Aletsiz çekmece önü montajı
- > 3 boyutlu kapak ayarı
- > Entegre BLUMOTION ile Yumuşak ve essiz Kapanma SERVO-DRIVE ile kombine edilebilir
- > Veya kulpsuz mobilyalar ya da tasarım elemanı olarak kulpu uygulanan mobilyalar için TIP-ON BLUMOTION

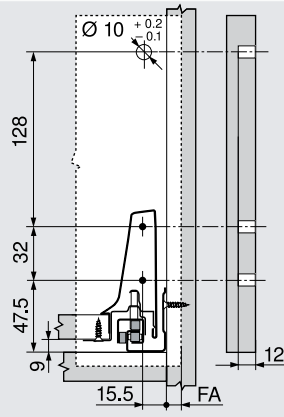


Planlama

Gövdede yer ihtiyacı

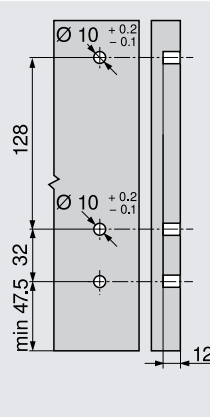


Montaj ölçüleri – çekmece önü – vidalı montaj

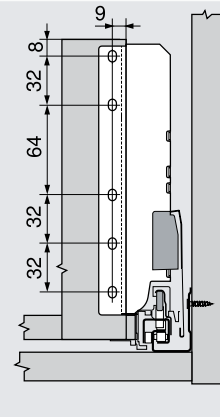


FA Kapak binisi

Delme ölçüleri – kapak – INSERTA ve presli montaj

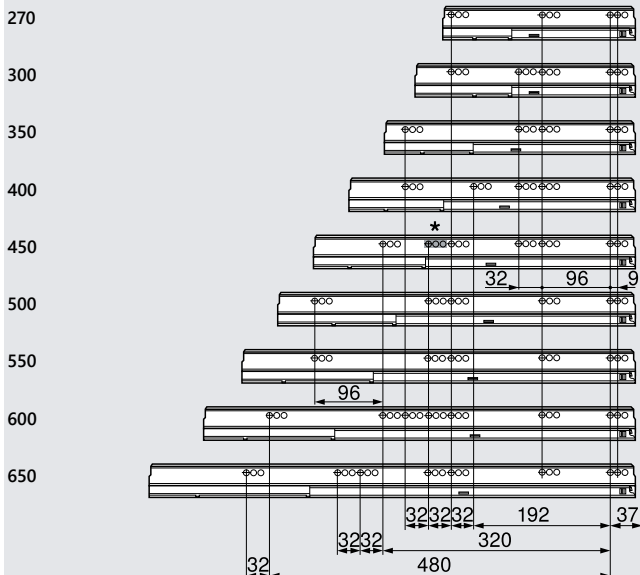


Montaj ölçüleri – çekmece arkalığı



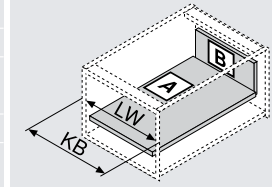
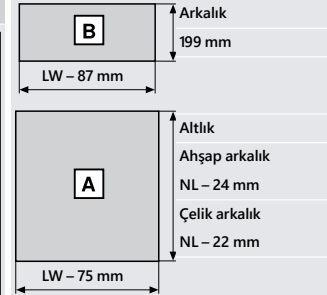
Delik mesafesi – gövde rayları

Nominal uzunluk NL (mm)



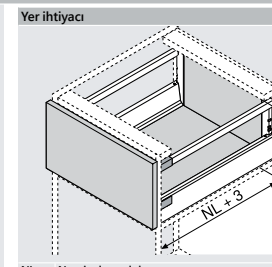
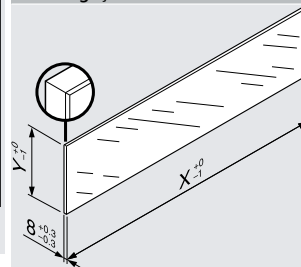
Gövde iç derinliği LT min. = Nominal uzunluk NL + 3 mm
* Sadece 578.4501B (30 kg) için delik grupları

Kesim – 16 mm sunta plakalar



KB Gövde genişliği
LW Gövde iç genişliği
NL Nominal uzunluk

Kesim – geçme elemanı



NL Nominal uzunluk



Tandembox Antaro Çekmece Sistemleri

İç Çekmece - 1B-D

Tandembox Antaro Pull Out System

Kod/Code	Açıklama/Description
BLU-ANT-450-GRI-IC-1B-D	Blum Antaro Çekmece İç 450 mm 1B-D
BLU-ANT-500-GRI-IC-1B-D	Blum Antaro Çekmece İç 500 mm 1B-D

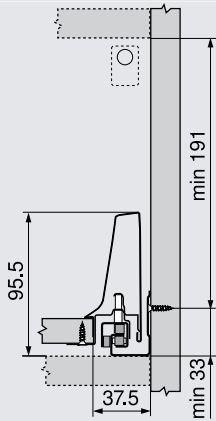
TEKNİK DETAYLAR / Details

- > Tek bordürlü
- > Geçme elemanı uygulanabilir
- > Gizli, senkronize tam çekiş, "mobilya ömrü boyunca" kesintisiz hareket için
- > Aletsiz çekmece önü montajı
- > 3 boyutlu kapak ayarı
- > Entegre BLUMOTION ile Yumuşak ve Sessiz Kapanma SERVO-DRIVE ile kombine edilebilir
- > Veya kulpsuz mobilyalar ya da tasarım elemanı olarak kulp uygulanan mobilyalar için TIP-ON BLUMOTION

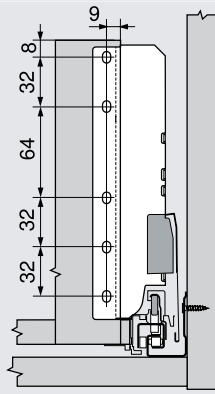


Planlama

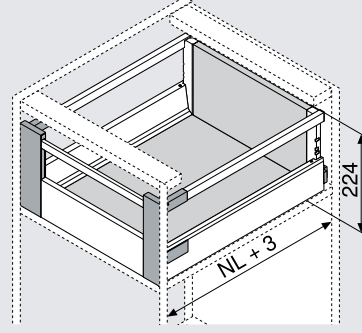
Gövdede yer ihtiyacı



Montaj ölçüleri - çekmece arkılığı



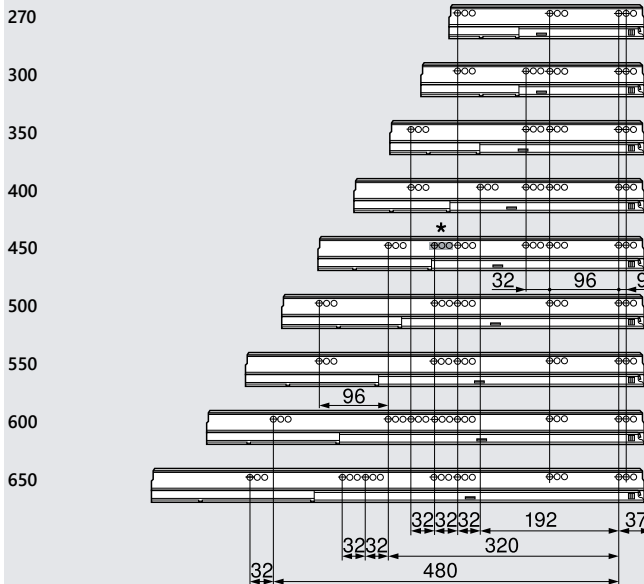
Yer ihtiyacı



NL Nominal uzunluk

Delik mesafesi - gövde rayları

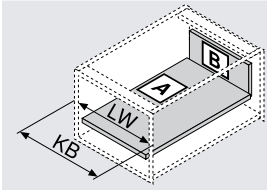
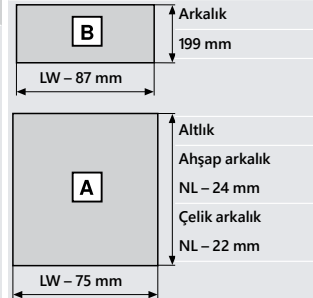
Nominal uzunluk NL (mm)



Gövde iç derinliği LT min. = Nominal uzunluk NL + 3 mm

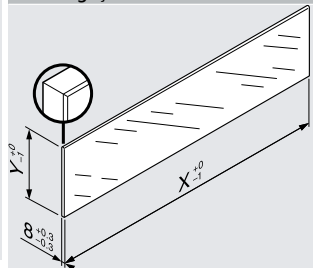
* Sadece 578.4501B (30 kg) için delik grupları

Kesim - 16 mm sunta plakalar



KB Gövde genişliği
LW Gövde iç genişliği
NL Nominal uzunluk

Kesim - geçme elemanı



Geçme elemanı X (mm) Y (mm)

Yan NL - 33 91.5

NL Nominal uzunluk

LEGRABOX | TANDEMBOX kombinasyon - larında DIN Normu (Haziran 2016 tarihinde açıklanan DIN EN 14749 no. lu) ile belirlenmiş değerlere göre "dikey cam montaj parçaları için darbe testi" mecburiyeti yoktur. Bu nedenle ürünün standarta uygun olması için güvenlik camı gerekli değildir. Üst kenar; 1 mm ±0.5 mm yivli, perdelanmış bir düz kenardır.



Tandembox Antaro Çekmece Sistemleri

Box Sistemleri Eviye Altı - C

Tandembox Antaro Pull Out System

Kod/Code	Açıklama/Description
BLU-ANT-500-GRI-1B-C	Blum Antaro Eviye Altı 500 mm, Gri 1B-C

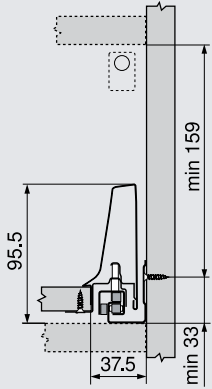
TEKNİK DETAYLAR / Details

- > Standart parçalar ile uygulama imkanı
- > Tek bordürlü
- > Geçme elemanı uygulanabilir kesintisiz hareket için
- > Aletsiz çekmece önü montajı
- > 3 boyutlu kapak ayarı
- > Entegre BLUMOTION ile Yumuşak ve essiz Kapanma
- > SERVO-DRIVE ile kombine edilebilir
- > Veya kulpsuz mobilyalar ya da tasarım elemanı olarak kulp uygulanan mobilyalar için TIP-ON BLUMOTION

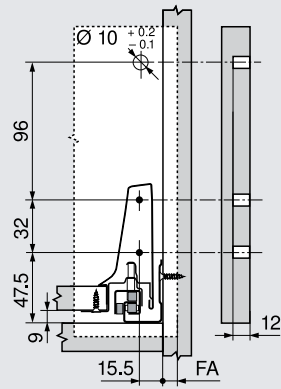


Planlama

Gövdede yer ihtiyacı

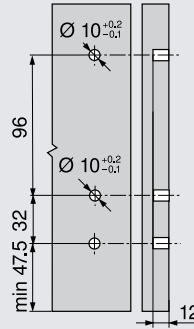


Montaj ölçüleri – çekmece önü – vidalı montaj

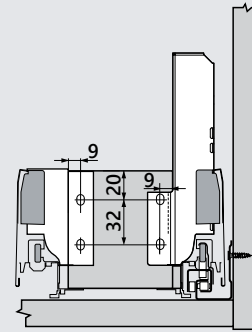


FA Kapak binisi

Delme ölçüleri – kapak – INSERTA ve presli montaj

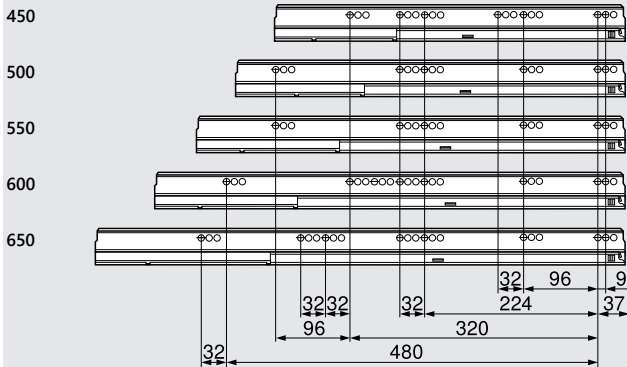


Montaj ölçüleri – çekmece arkalgı



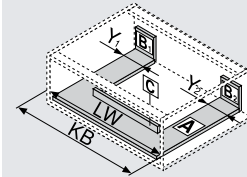
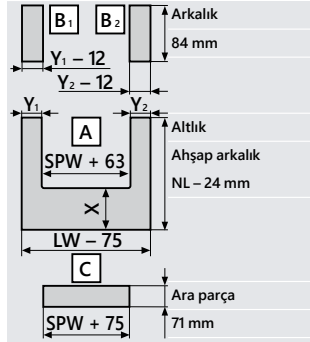
Delik mesafesi – gövde rayları

Nominal uzunluk NL (mm)



Gövde iç derinliği LT min. = Nominal uzunluk NL + 3 mm

Kesim – 16 mm sunta plakalar

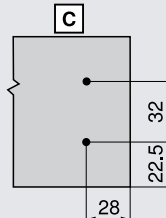


KB Gövde genişliği
LW Gövde iç genişliği
NL Nominal uzunluk
SPW İç kasalar arası gövde iç genişliği

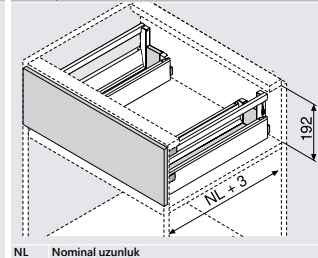
X = NL kasa – NL iç kasa – 10 mm
Y min. (mm) Y maks. (mm)

BLUMOTION	TIP-ON BLUMOTION
48	225

Delme ölçüleri – ara parça



Yer ihtiyacı



NL Nominal uzunluk

Tandembox Antaro Çekmece Sistemleri

Box Sistemleri Eviye Altı - D

Tandembox Antaro Pull Out System



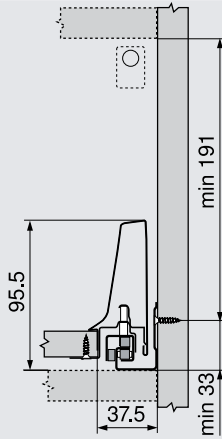
Kod/Code	Açıklama/Description
BLU-ANT-500-GRI-1B-D	Blum Antaro Eviye Altı 500 mm, Gri 1B-D

TEKNİK DETAYLAR / Details

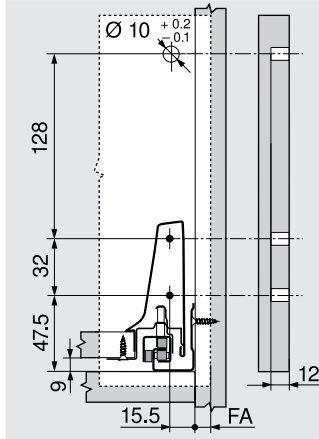
- > Standart parçalar ile uygulama imkanı
- > Tek bordürlü
- > Geçme elemanı uygulanabilir
- > Gizli, senkronize tam çekiş, "mobilya ömrü boyunca" kesintisiz hareket için
- > Aletsiz çekmece önü montajı
- > 3 boyutlu kapak ayarı
- > Entegre BLUMOTION ile Yumuşak ve Sessiz Kapanma SERVO-DRIVE ile kombine edilebilir
- > Veya kulpsuz mobilyalar ya da tasarım elemanı olarak kulp uygulanan mobilyalar için TIP-ON BLUMOTION

Planlama

Gövdede yer ihtiyacı

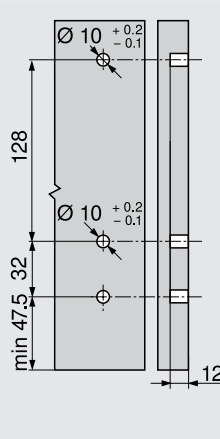


Montaj ölçüleri – çekmece önü – vidalı montaj

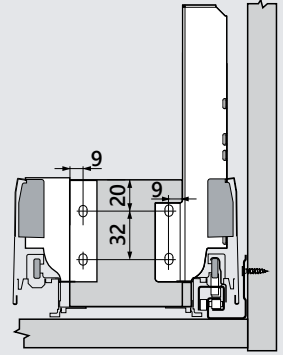


FA Kapak binisi

Delme ölçüleri – kapak – INSERTA ve presli montaj

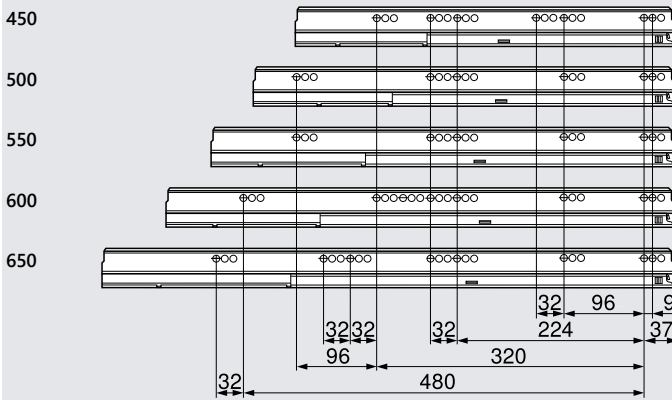


Montaj ölçüleri – çekmece arkılığı



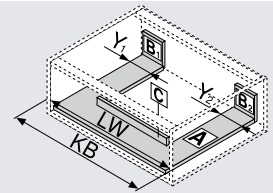
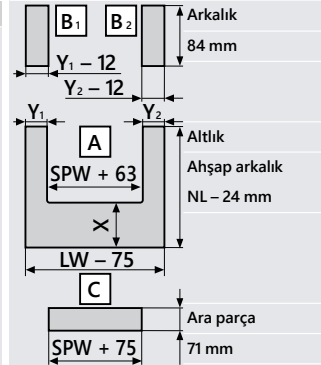
Delik mesafesi – gövde rayları

Nominal uzunluk NL (mm)



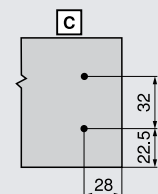
Gövde iç derinliği LT min. = Nominal uzunluk NL + 3 mm

Kesim – 16 mm sunta plakalar

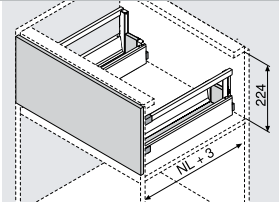


KB	Gövde genişliği	
LW	Gövde iç genişliği	
NL	Nominal uzunluk	
SPW	İç kasalar arası gövde iç genişliği	
X	X = NL kasa - NL iç kasa - 10 mm	
Y min. (mm)		Y maks. (mm)
BLUMOTION	TIP-ON BLUMOTION	
48	75	225

Delme ölçüleri – ara parça



Yer ihtiyacı



NL Nominal uzunluk

“İyi fikirler, iyi çözümler”



kancaaksuar

KANCA

KANCA GRUP İNŞAAT PROJE A. Ş.

Adres : Cihanşah Sokak No.8-A/B P.K 34403

Çağlayan - Kağıthane İstanbul / Türkiye

Tel: +90 (212) 234 55 69 (pbx) Fax: +90 (212) 230 67 84 - 343 35 51

www.kanca.cc info@kanca.cc kancaonline.com