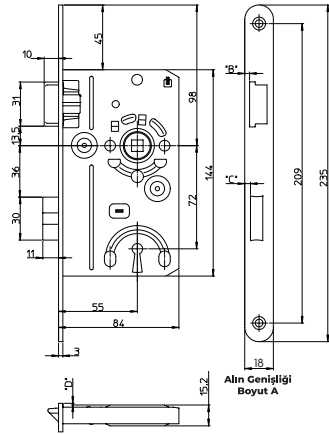


Kilitler Locks

“İyi Fikirler, İyi Çözümler...”

15





SOHO Sessiz Gömme Kilit S.10

Soho Door Lock

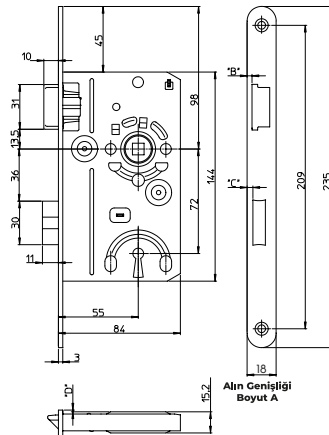
Sessiz Kilit

Kod/Code Açıklama/Description

284586	Soho Gömme Sessiz Kilit 18/55 Sol Oda
284587	Soho Gömme Sessiz Kilit 18/55 Sağ Oda
284588	Soho Gömme Sessiz Kilit 18/55 Sol W.c
284589	Soho Gömme Sessiz Kilit 18/55 Sağ W.c

TEKNİK DETAYLAR / Details

- > Parlak Galvanizli, Mil:8mm, Ölçü: 55mm
- > Polyamiden Yapılmış Dil
- > DIN 18 251-2 Normuna göre hafif kapılar için tasarlanmıştır.
- > Oda Kilidi Ekseni: 72mm, Wc Kilidi Ekseni:78mm



SOHO Metal Dilli Gömme Kilit S.22

Soho Door Lock

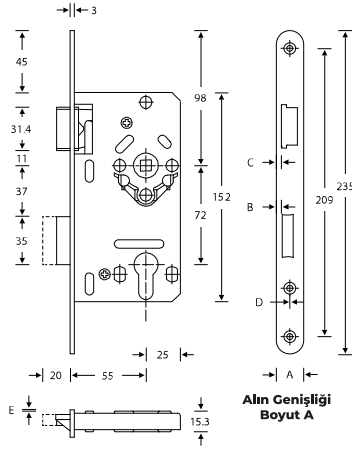
Kod/Code Açıklama/Description

284590	Soho Metal Dilli Gömme Kilit Paslanmaz 18/55 Sol Oda
284591	Soho Metal Dilli Gömme Kilit Paslanmaz 18/55 Sağ Oda
284592	Soho Metal Dilli Gömme Kilit Paslanmaz 18/55 Sol W.c
284593	Soho Metal Dilli Gömme Kilit Paslanmaz 18/55 Sağ W.c

TEKNİK DETAYLAR / Details

- > Paslanmaz alınlı, Mil:8mm, Ölçü: 55mm
- > Çelik dil,
- > DIN 18 251-2 Normuna göre kapılar için tasarlanmıştır.
- > Kilit Ekseni: Oda Kilidi:72mm, Yale Kilidi: 72mm,Wc Kilidi:78mm

Boyut A	Boyut B	Boyut C	Boyut D
18 mm	3,1	3,6	1



SOHO Metal Dilli Gömme Kilit S.22 Yale

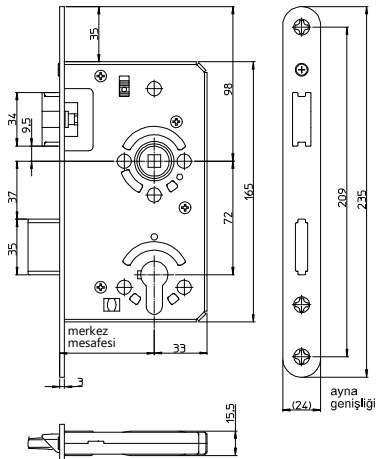
Soho Door Lock

Kod/Code	Açıklama/Description
284594	Soho Metal Dilli Gömme Kilit Paslanmaz 18/55 Sol Silindirli
284595	Soho Metal Dilli Gömme Kilit Paslanmaz 18/55 Sağ Silindirli

TEKNİK DETAYLAR / Details

- > Paslanmaz alınlı, Mil:8mm, Ölçü :55 mm
- > Çelik dil,
- > DIN 18 251-2 Normuna göre kapılar için tasarlanmıştır.
- > Kilit Eksenı : Oda Kilidi : 72mm, Yale Kilidi : 72 mm, Wc Kilidi : 78mm

Boyut A	Boyut B	Boyut C	Boyut D	Boyut E
18 mm	3,5	3,1	8,0	1,0



SOHO Silindirli Gömme Kilit S.50

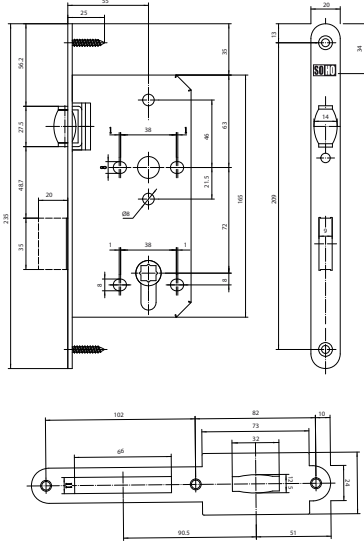
Soho Door Lock

Yangın Dayanımlı

Kod/Code	Açıklama/Description
284596	Soho Silindirli Gömme Kilit Paslanmaz 20/55 Yale

TEKNİK DETAYLAR / Details

- > Paslanmaz Alınlı, Mil : 8mm , Ölçü: 55mm, Gömme Kilit
- > Çelik Dil,
- > DIN 18 251-3 Normuna göre kapılar için tasarlanmıştır.
- > Yale Kilidi Eksenı:72mm, Wc Kilidi Eksenı:78mm, Sağ veya Sol Yön Kullanılabilir.



Soho Makaralı Gömme Kilit S. A72

Soho Door Lock

Kod/Code Açıklama/Description

321326	Soho Gömme Kilit Makaralı Oval 20/55 Saten Yale
319835	Soho Gömme Kilit Makaralı Oval 20/55 Saten Wc

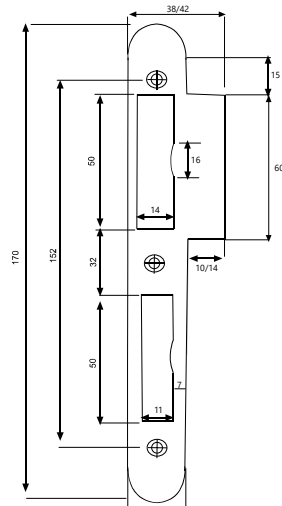
TEKNİK DETAYLAR / Details

- > Basıncılı Zamak Metal Veya 304 Paslanmaz Çelik
- > Kapıya YüzeYden Montaj
- > Kilit Ekseni: 55mm
- > Ürün Teknik Ölçülerinde Farklılıklar Olabilir
- > Alın 304 Paslanmaz Çelik, Dil Basıncılı Zamaklı Metal

Alın	Boy	Merkez
20	209	55

Soho Kilit Karşılığı

Soho Lock Strike Plates



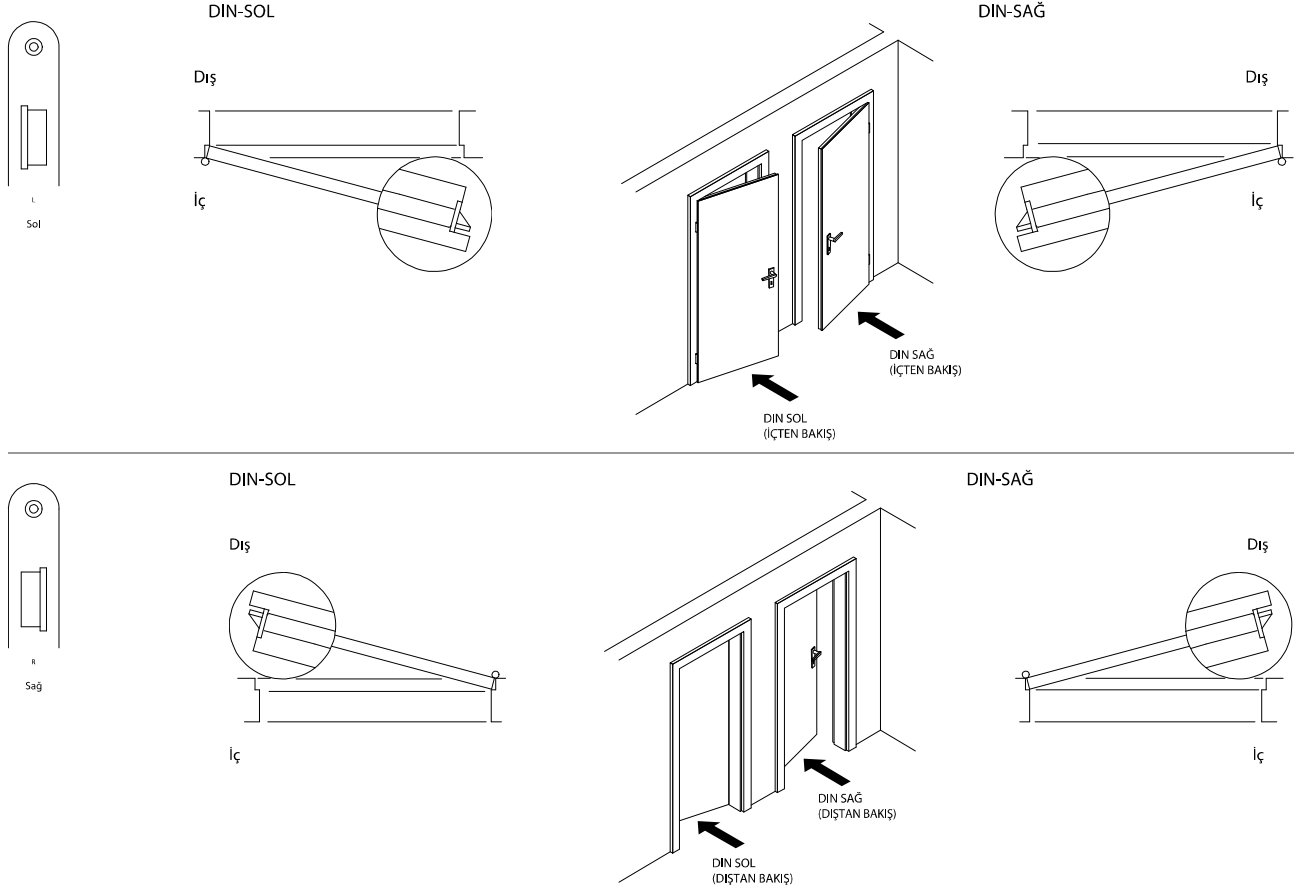
Kod/Code Açıklama/Description

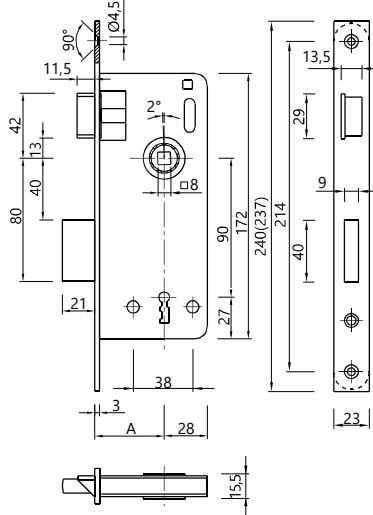
292527	Soho Kulaklı Kilit Karşılığı 10mm Sağ
292528	Soho Kulaklı Kilit Karşılığı 10mm Sol
292529	Soho Kulaklı Kilit Karşılığı 14mm Sağ
292530	Soho Kulaklı Kilit Karşılığı 14mm Sol

TEKNİK DETAYLAR / Details

- > 2 mm, Paslanmaz Çelik Malzeme
- > 10 ve 14 mm Kulaklı, Saten

Teknik Bilgiler
Technical Information





Anahtarlı Gömme Kilit 8012 - Oda

Built - In Door Lock With Key

Merkez (A)	Tip	Paslanmaz	Sarı
35 mm	Köşeli	001912	001913
	Oval	054218	073023
45 mm	Köşeli	001914	001915
	Oval	053304	053305
55 mm	Köşeli	001916	001917
	Oval	073024	058258

TEKNİK DETAYLAR / Details

- TS 179 Standardına Uygun, Rulman Yataklı Kol Kumanda Sistemi
- Ms58 Masif Piriñç Dil, Sürgü ve Göbek, Takviyeli Sürgü
- Tüm Parçalar Korozyona Karşı Korumalı
- Sağ ve Sol Kapılara Uygulanabilir,
- 8 Değişik Anahtar Profili
- Paslanmaz Çelik veya Masif Piriñç Alınlı



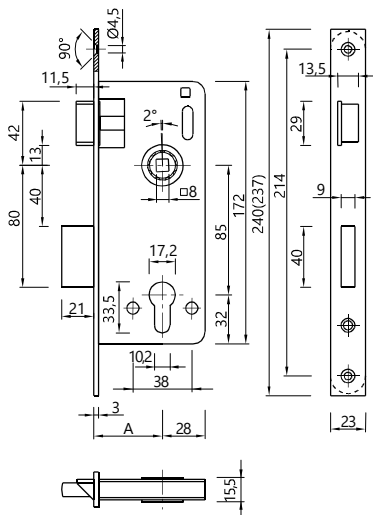
Piriñç Alın



Köşeli Alın



Rulmanlı Kol Yatağı



Silindirli Gömme Kilit 8011 - Yale

Built - In Door Lock With Cylinder

Merkez (A)	Tip	Paslanmaz	Sarı
35 mm	Köşeli	001926	001928
	Oval	054807	073025
45 mm	Köşeli	001929	001931
	Oval	053341	073026
55 mm	Köşeli	001932	001934
	Oval	062427	058259

TEKNİK DETAYLAR / Details

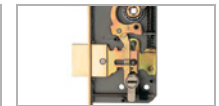
- TS 179 Standardına Uygun, Rulman Yataklı Kol Kumanda Sistemi
- Ms58 Masif Piriñç Dil, Sürgü ve Göbek, Takviyeli Sürgü
- Tüm Parçalar Korozyona Karşı Korumalı
- Euro-Profil Silindirlere Uygun,
- Sağ ve Sol Kapılara Uygulanabilir,
- Paslanmaz Çelik veya Masif Piriñç Alınlı



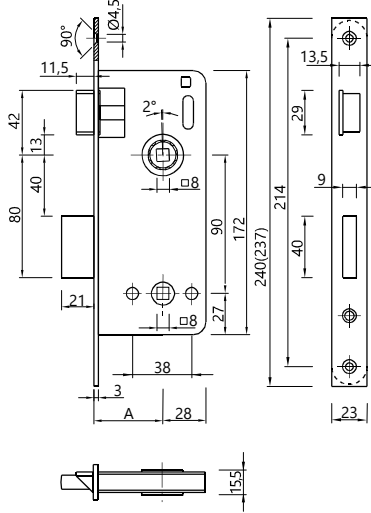
Piriñç Alın



Köşeli Alın



Takviyeli Sürgü



Gömme Kilit 8013 - Banyo/WC

Built - In Door Lock

Merkez (A)	Tip	Paslanmaz	Sarı
35 mm	Köşeli	001918	001919
	Oval	054219	073027
45 mm	Köşeli	001920	001921
	Oval	053340	073028
55 mm	Köşeli	001922	001923
	Oval	073029	058260

TEKNİK DETAYLAR / Details

- > TS 179 Standardına Uygun, Rulman Yataklı Kol Kumanda Sistemi
- > Ms58 Masif Piriñ Dil, Sürgü ve Göbek, Takviyeli Sürgü
- > Tüm Parçalar Korozyona Karşı Korunmalı
- > Sağ ve Sol Kapılara Uygulanabilir,
- > Paslanmaz Çelik veya Masif Piriñ Alınli



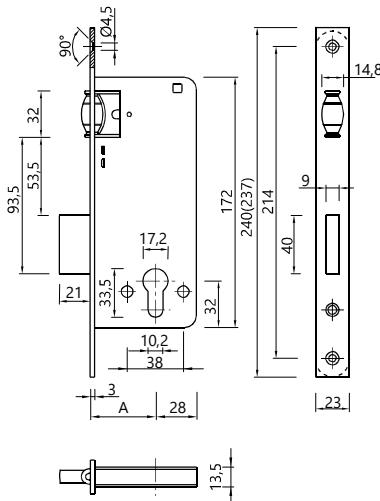
Piriñ Alın



Köşeli Alın



Rulmanlı Kol Yatağı



Silindirli Gömme Kilit 8031 - Makaralı

Built - In Door Lock With Cylinder

- > Paket İçeriğine Barel Dahil Değildir.

Merkez (A)	Tip	Paslanmaz	Sarı
35 mm	Köşeli	001900	001901
	Oval	073030	073031
45 mm	Köşeli	001902	001903
	Oval	073032	073033
55 mm	Köşeli	001904	001905
	Oval	066795	073034

TEKNİK DETAYLAR / Details

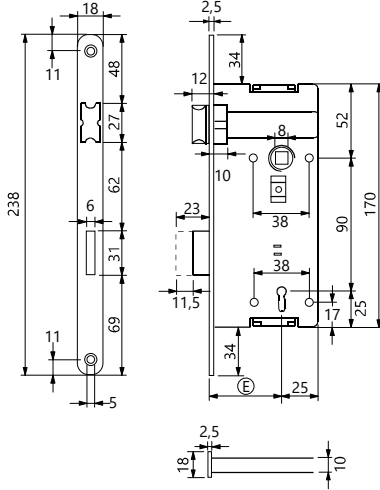
- > TS 179 Standardına Uygun, Rulman Yataklı Kol Kumanda Sistemi
- > Ms58 Masif Piriñ Makara ve Sürgü, Takviyeli Sürgü
- > Tüm Parçalar Korozyona Karşı Korunmalı
- > Euro-Profil Silindirlere Uygun,
- > Sağ ve Sol Kapılara Uygulanabilir,
- > Paslanmaz Çelik veya Masif Piriñ Alınli



Piriñ Alın



Köşeli Alın

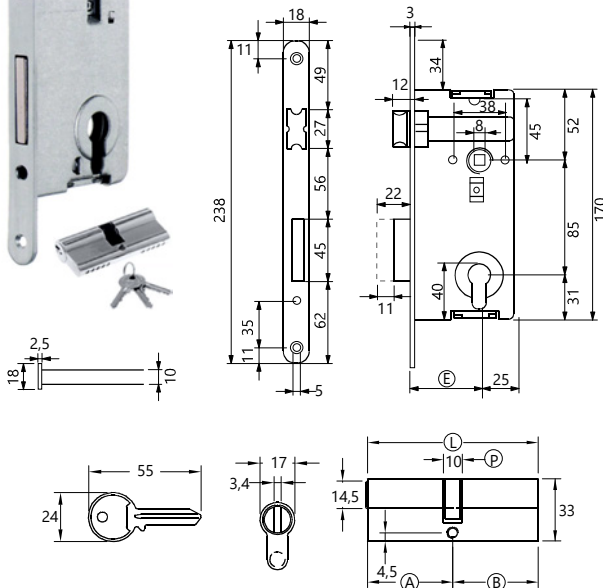


Anahtarlı Gömme Kilit Oda A.105
Built - In Door Lock With Key

Kod/Code	Açıklama/Description
081244	Gömme Kapı Kilit Oda Çizme Saten
076546	Gömme Kapı Kilit Oda Krom
076547	Gömme Kapı Kilit Oda Nikel
076548	Gömme Kapı Kilit Oda Sarı

TEKNİK DETAYLAR / Details

- > Kilit Tipi Oda
- > Ahşap Kapılar İçin
- > Ayna; Paslanmaz Çelik, Gövde; Metal
- > Sağ ve Sol Kapılarda Uygulanabilir
- > Kol Demiri 8 mm
- > Ayna 18 mm
- > Merkez 50 mm
- > Montaj Şekli Vidalanarak



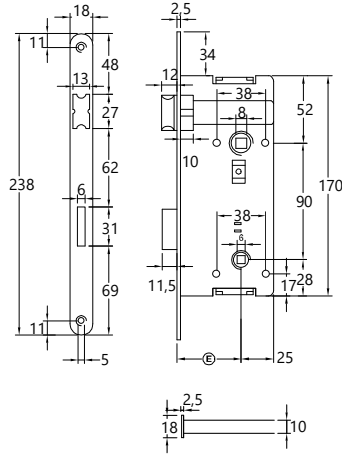
Silindir Kilit Yale A.110
Cylindrical Door Lock With Cylander

Kod/Code	Açıklama/Description
081246	Silindir Gömme Kapı Kilit Yale Çizme Saten
073079	Silindir Gömme Kapı Kilit Yale Krom
073080	Silindir Gömme Kapı Kilit Yale Nikel
073081	Silindir Gömme Kapı Kilit Yale Sarı
081715	65 mm Barel Çizme Saten
076567	65 mm Barel Krom
076560	65 mm Barel Nikel
076568	65 mm Barel Sarı

TEKNİK DETAYLAR / Details

- > Kilit Tipi Yale, Ahşap Kapılar İçin
- > Ayna; Paslanmaz Çelik, Gövde; Metal
- > Sağ ve Sol Kapılarda Uygulanabilir
- > Kol Demiri 8 mm
- > Ayna 18 mm
- > Merkez 50 mm
- > Montaj Şekli Vidalanarak
- > Karşılık Dahildir.
- > Kilitlere Barel Dahildir. Barelleler Ayrıca Sipariş Edilebilmektedir.

L=44/54/58/60/64/65/70/75/80/85/90/100/110
A=22/27/30/35/40/45/50/55
B=22/27/30/31/35/37/40/45/50/55/60/70/75



Gömme Kilit Wc A.107
WC Built - In Door Lock

Kod/Code	Açıklama/Description
081245	Gömme Kapı Kilit Wc Çizme Saten
076549	Gömme Kapı Kilit Wc Krom
076550	Gömme Kapı Kilit Wc Nikel
076551	Gömme Kapı Kilit Wc Sarı

TEKNİK DETAYLAR / Details

- > Kilit Tipi Wc, Ahşap Kapılar İçin
- > Ayna; Paslanmaz Çelik, Gövde; Metal
- > Sağ ve Sol Kapılarda Uygulanabilir
- > Kol Demiri 8 mm
- > Merkez 50 mm
- > Montaj Şekli Vidalanarak

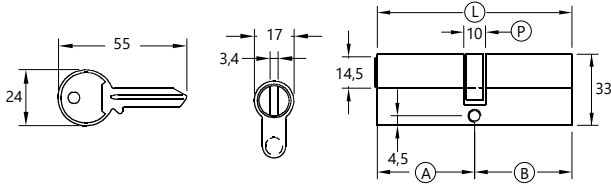


Silindirli Yarım Tip Barel A.199
Barrel Lock

Kod/Code	Açıklama/Description
081716	Silindirli Yarım Tip Barel L=40 mm Çizme Saten
076562	Silindirli Yarım Tip Barel L=40 mm Krom
076559	Silindirli Yarım Tip Barel L=40 mm Nikel
076561	Silindirli Yarım Tip Barel L=40 mm Sarı

TEKNİK DETAYLAR / Details

- > Gövde Pirinç
- > Topuz Basınçlı Zamak Metal



L=37/40/45/50/55/60/65/75/85
A=10
B=27/30/35/40/45/50/55/65/75

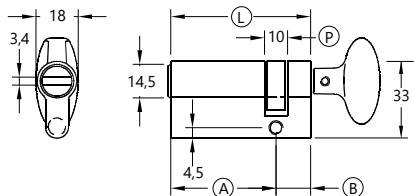


Mandallı Yarım Tip Barel A.191
Barrel Lock With Latch

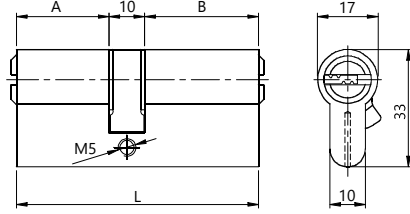
Kod/Code	Açıklama/Description
081717	Mandallı Yarım Tip Barel L=55 mm Çizme Saten
076563	Mandallı Yarım Tip Barel L=55 mm Krom
076565	Mandallı Yarım Tip Barel L=55 mm Nikel
076566	Mandallı Yarım Tip Barel L=55 mm Sarı

TEKNİK DETAYLAR / Details

- > Gövde Pirinç
- > Topuz Basınçlı Zamak Metal



L=37/41/45/50/55/60/65/75/85
A=10
B=27/31/35/40/45/50/55/65/75

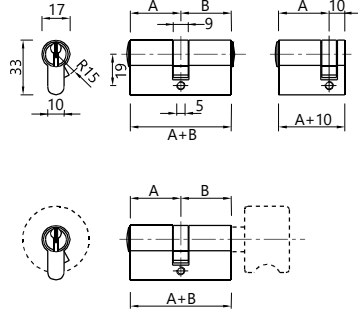


Bilyeli Silindir - Emniyet Kartlı 164 BNE
Ball - Bearing Barrel Lock With Security Card

Renk	68 mm	73 mm	80 mm	90 mm	110 mm
Nikel	009955	052955	062529	001826	055729
Sarı	001825	052956	073063	001827	066270

TEKNİK DETAYLAR / Details

- > Gövde MS 58 Pirinç, Parlatılmış
- > Standart Profil, Delinmeye Karşı 2 Adet Çelik Pim Takviyeli (Opsiyonel Saten Nikel Kaplamalı)
- > Anahtar Pirinç, Nikel Kaplama, Multi Kanallı, Bilyeli, 5 Adet
- > Emniyet Kartı Anahtarın Kale Kilit Tarafından Çoğaltılması / Yenilenmesi İçin Güvenlik Kartı
- > TS EN 1303



German Barel 68 mm
Barrel Lock

Kod/Code	Açıklama/Description
056645	German Barel 68 mm Nikel
056647	German Barel 68 mm Sarı

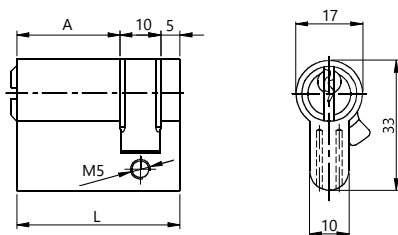
TEKNİK DETAYLAR / Details

- > DIN 18252 Normlarına Uygun
- > 5 Şifre Pimi ve Patentli Profil Sistemi,
- > Yedek Anahtar Temini İçin Emniyet Kartı,
- > Delmeye Karşı Gövde ve Rotorda Çelik Pimler,
- > Karmaşık Master Anahtar Sistemleri İçin Uygun Seçim

A,B=30,5/35,5/40,5/45,5/50,5/55,5/60,5/65,5/70,5

Ayrıca Özel Ölçü Olarak

AxB=27,5x35,5 / 27,5x35,5 / 27,5x40,5



Yarım Tip Barel
German Standart Sistem 164 GR
Barrel Lock

Kod/Code	Açıklama/Description
001832	German Yarım Tip Barel 41 mm Nikel
062521	German Yarım Tip Barel 41 mm Sarı

TEKNİK DETAYLAR / Details

- > Gövde MS 58 Pirinç, Standart Profil (Opsiyonel Saten Kaplama)
- > Anahtar Pirinç, Nikel Kaplama, Multikanallı, Bilyeli/Sistem/Standart
- > Kam Özel Sinter Döküm
- > Anahtar Kombinasyonu Bilgisayar Teknolojisi
- > Yaylar Fosfor Bronz
- > Pimler MS 58 Özel Çekme Pirinç (Opsiyonel Pimler Delinmeye Mukavim Çelik HRC 60)
- > TS EN 1303



Mandallı Yarım Tip Barel 164 M

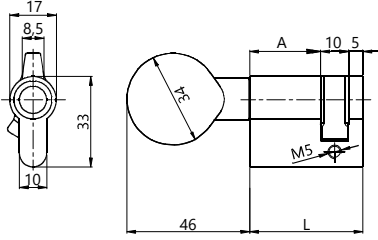
Barrel Lock

Anahtarsız

Kod/Code	Açıklama/Description
061002	Mandallı Yarım Tip Barel 41 mm Nikel
060778	Mandallı Yarım Tip Barel 41 mm Sarı

TEKNİK DETAYLAR / Details

- > Gövde MS 58 Pirinç, Parlatılmış, Standart Profil (Opsiyonel Saten Nikel Kaplama)
- > Kam Özel Sinter Döküm
- > Topuz Zamak Döküm
- > TS EN 1303



Mandallı Yarım Tip Barel (Yarık Başlı) 164 RM

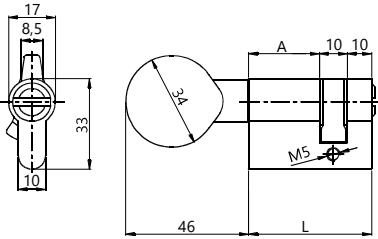
Barrel Lock

Anahtarsız,
Özel Topuzlu

Kod/Code	Açıklama/Description
073115	Mandallı Yarım Tip Barel 41 mm Sarı
073116	Mandallı Yarım Tip Barel 41 mm Nikel

TEKNİK DETAYLAR / Details

- > Gövde MS 58 Pirinç, Parlatılmış, Standart Profil (Opsiyonel Saten Nikel Kaplama)
- > Kam Özel Sinter Döküm
- > Topuz Zamak Döküm
- > TS EN 1303



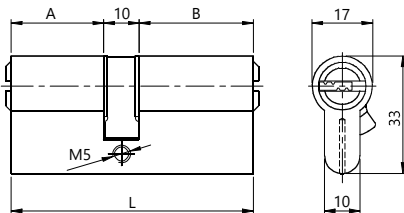
Mandallı Bilyeli Barel 164 BM

Barrel Lock

Kod/Code	Açıklama/Description
001830	Mandallı Bilyeli Barel 68 mm Nikel
011241	Mandallı Bilyeli Barel 68 mm Sarı

TEKNİK DETAYLAR / Details

- > Gövde MS 58 Pirinç, Parlatılmış
- > Topuz Zamak Döküm
- > Standart Profil, Delinmeye Karşı 2 Adet Çelik Pim Takviyeli (Opsiyonel Saten Nikel Kaplamalı)
- > Anahtar Pirinç, Nikel Kaplama, Multi Kanallı, Bilyeli, 5 Adet
- > Emniyet Kartı Anahtarın Kale Kilit Tarafından Çoğaltılması / Yenilenmesi İçin Güvenlik Kartı
- > TS EN 1303





Dilden Kilitlemeli Sessiz Kilit - Oda A.215

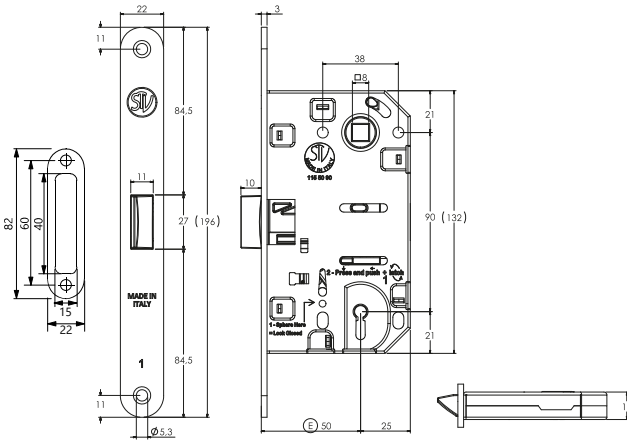
Slient Door Lock A.215

Sessiz Kilit

Kod/Code	Açıklama/Description
081521	Dilden Kilitlemeli Sessiz Kilit Krom Oda
081535	Dilden Kilitlemeli Sessiz Kilit Nikel Oda
081536	Dilden Kilitlemeli Sessiz Kilit Sarı Oda
081519	Dilden Kilitlemeli Sessiz Kilit Çizme Saten Oda

TEKNİK DETAYLAR / Details

- > Anahtarın Ters Döndürülmesiyle Sessiz ABS Sürgü İçeri Çekilir
- > Merkez 50 mm Yada 50 x 8 x 90 mm
- > Kol Demiri 8 mm
- > Yuvarlak Ön Panel 18/22 mm



Dilden Kilitlemeli Sessiz Kilit - Yale A.216

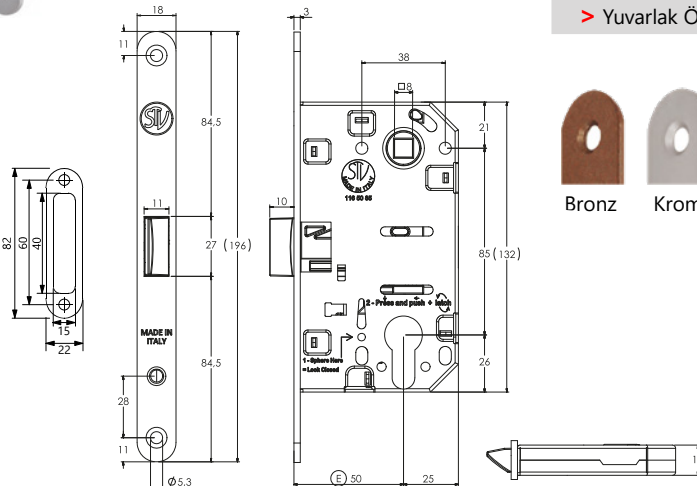
Slient Door Lock A.216

Sessiz Kilit

Kod/Code	Açıklama/Description
328014	Dilden Kilitlemeli Sessiz Kilit Nikel Yale
335678	Dilden Kilitlemeli Sessiz Kilit Altın Yale
335679	Dilden Kilitlemeli Sessiz Kilit Siyah Yale

TEKNİK DETAYLAR / Details

- > Anahtarın Ters Döndürülmesiyle Sessiz ABS Sürgü İçeri Çekilir
- > Merkez 50 mm Yada 50 x 8 x 90 mm
- > Kol Demiri 8 mm
- > Yuvarlak Ön Panel 18/22 mm





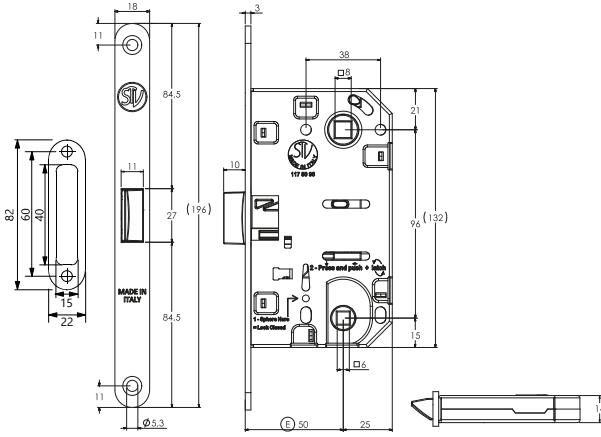
Dilden Kilitlemeli Sessiz Kilit - WC A.217
Silent Door Lock A-217

Sessiz Kilit

Kod/Code	Açıklama/Description
081538	Dilden Kilitlemeli Sessiz Kilit Krom Wc
081539	Dilden Kilitlemeli Sessiz Kilit Nikel Wc
081540	Dilden Kilitlemeli Sessiz Kilit Sarı Wc
081537	Dilden Kilitlemeli Sessiz Kilit Çizme Saten Wc

TEKNİK DETAYLAR / Details

- > Anahtarın Ters Döndürülmesiyle Sessiz ABS Sürgü İçeri Çekilir
- > Merkez 50 mm yada 50 x 8 x 85
- > Kol Demiri 8 mm
- > Yuvarlak Ön Panel 18/22 mm



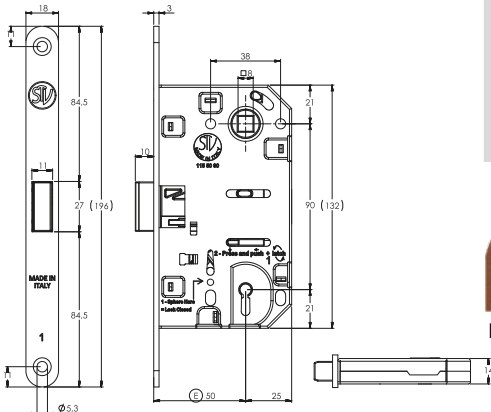
Manyetik Kilit Oda A.5
Magnetic Door Lock

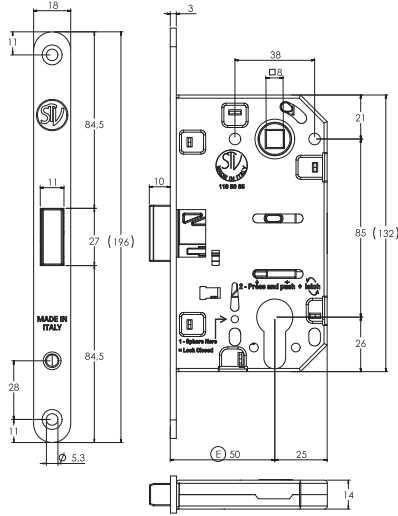
Manyetik

Kod/Code	Açıklama/Description
081247	Mıknatıslı Manyetik Kilit Oda Çizme Saten
073074	Mıknatıslı Manyetik Kilit Oda Nikel
076538	Mıknatıslı Manyetik Kilit Oda Sarı
076539	Mıknatıslı Manyetik Kilit Oda Krom
319978	Mıknatıslı Manyetik Kilit Oda Antik

TEKNİK DETAYLAR / Details

- > Mıknatıslı Sistem Sayesinde Kapı Kapatıldığında Sürgü Bloğu Otomatik Kapanır
- > Mıknatıs Hareketli Merkezi Sürgü
- > Kilit Merkez Uzaklığı : 50 x 90 mm
- > Kol Demiri : 8 mm
- > Ön Plaka Geniřliđi : 18/22 mm
- > Karřılık Dahil Deđildir. Ayrıca Sipariř Edinmelidir.





Manyetik Kilit Yale A.6

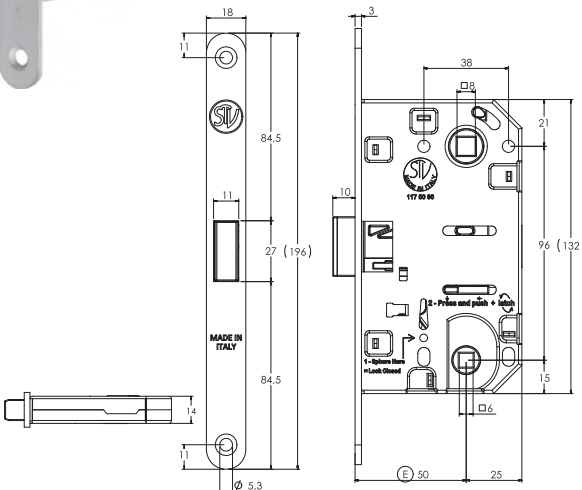
Magnetic Door Lock

Manyetik

Kod/Code	Açıklama/Description
327100	Mıknatıslı Manyetik Kilit Yale Çizme Saten
073075	Mıknatıslı Manyetik Kilit Yale Nikel
076542	Mıknatıslı Manyetik Kilit Yale Sarı
076543	Mıknatıslı Manyetik Kilit Yale Krom
327101	Mıknatıslı Manyetik Kilit Yale Antik

TEKNİK DETAYLAR / Details

- > Mıknatıslı Sistem Sayesinde Kapı Kapatıldığında Sürgü Bloğu Otomatik Kapanır
- > Mıknatıs Hareketli Merkezi Sürgü
- > Kilit Merkez Uzaklığı : 50 x 90 mm
- > Kol Demiri : 8 mm
- > Ön Plaka Genişliği : 18/22 mm
- > Karşılık Dahil Değildir. Ayrıca Sipariş Edinmelidir.



Manyetik Kilit Wc A.7

Magnetic Door Lock



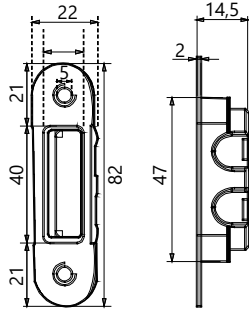
Manyetik

Kod/Code	Açıklama/Description
081248	Mıknatıslı Manyetik Kilit Wc Çizme Saten
073076	Mıknatıslı Manyetik Kilit Wc Nikel
076540	Mıknatıslı Manyetik Kilit Wc Sarı
076541	Mıknatıslı Manyetik Kilit Wc Krom
319979	Mıknatıslı Manyetik Kilit Wc Antik Bronz
315812	Mıknatıslı Manyetik Kilit Wc Mat Krom

TEKNİK DETAYLAR / Details

- > Mıknatıslı Sistem Sayesinde Kapı Kapatıldığında Sürgü Bloğu Otomatik Kapanır
- > Mıknatıs Hareketli Merkezi Sürgü
- > Kilit Merkez Uzaklığı : 50 x 90 mm
- > Kol Demiri : 8 mm
- > Ön Plaka Genişliği : 18/22 mm
- > Karşılık Dahil Değildir. Ayrıca Sipariş Edinmelidir.

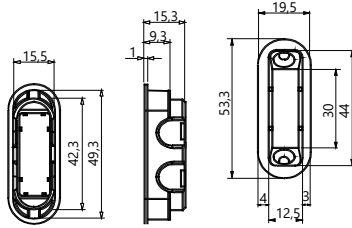




Manyetik Metal Kilit Karşılığı W.8
Metal Counter Plate



Kod/Code	Açıklama/Description
073078	Manyetik Metal Kilit Karşılığı Krom-Gri
076544	Manyetik Metal Kilit Karşılığı P.Nikel-Gri
076545	Manyetik Metal Kilit Karşılığı Sarı-Havana
320409	Manyetik Metal Kilit Karşılığı A.Bronz-havana
119076	Manyetik Metal Kilit Karşılığı Ç.Saten- Gri
327919	Manyetik Metal Kilit Karşılığı Siyah-Siyah



Manyetik Kilit Karşılığı W.7
Counter Plate



Kod/Code	Açıklama/Description
073077	Manyetik Kilit Karşılığı W.7 Gri
320412	Manyetik Kilit Karşılığı W.7 Havana
327920	Manyetik Kilit Karşılığı W.7 Siyah



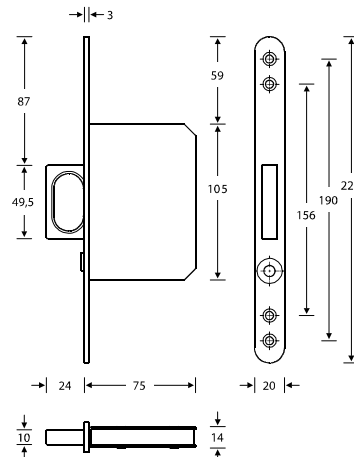
SOHO Sürgü Kapı Kulbu S.76
Soho Sliding Door Front Handle



Kod/Code	Açıklama/Description
284598	Soho Sürgü Kapı Kulbu Paslanmaz S.76

TEKNİK DETAYLAR / Details

- > Sürgü Kapı Kilidi,Oval Alın Paslanmaz 20X220mm
- > Çelik Kulp Nikelt
- > DIN 12 209 Normuna göre kapılar için tasarlanmıştır.





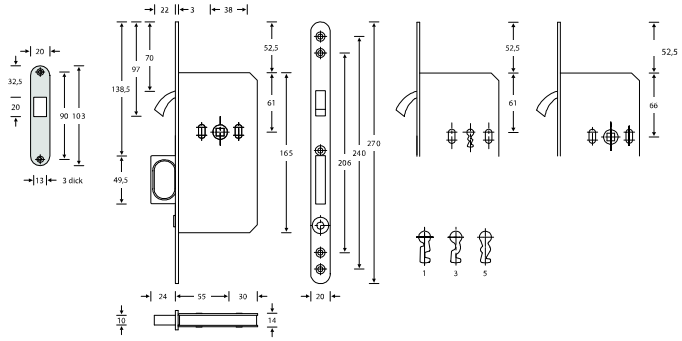


SOHO Kayar Kapı Gömme Kilit S.72
Soho Sliding Door Lock

Kod/Code	Açıklama/Description
284597	Soho Kayar Kapı Gömme Kilit Paslanmaz 20/55 W.c.

TEKNİK DETAYLAR / Details

- > Sürme Kapı Gömme Kilit,
- > Çelik Dil,
- > DIN 12209 Normuna göre kapılar için tasarlanmıştır.
- > Paslanmaz Çelik alın, 20X150mm



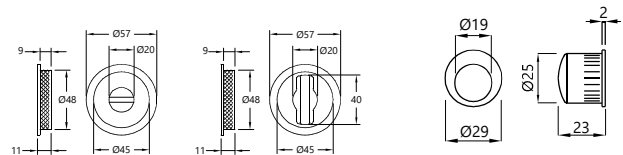
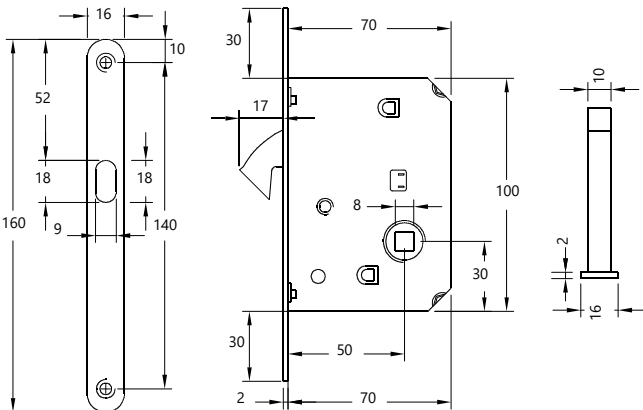
Sürme Kapı Kilit Seti Art.KA1
Sliding Door Lock



Kod/Code	Açıklama/Description
081249	Sürme Kapı Kiliti Yuvarlak Çizme Saten
076552	Sürme Kapı Kiliti Yuvarlak Krom
073082	Sürme Kapı Kiliti Yuvarlak Nikel
076553	Sürme Kapı Kiliti Yuvarlak Sarı
118054	Sürme Kapı Kiliti Yuvarlak Antik Bronz
327888	Sürme Kapı Kiliti Yuvarlak Siyah

TEKNİK DETAYLAR / Details

- > Ahşap Sürme Kapılar İçin
- > Ayna; Pirinç, Gövde; Metal
- > Kapı Kalınlığı 35 ~ 45 mm
- > Merkez 50 mm
- > Montaj Şekli Vidalanarak
- > Paket İçeriği;
1 Adet Banyo - Wc Tipi Sürgü Kilit
1 Adet Kilit Karşılığı
1 Adet Gizli Gömme Kulp
1 Takım Kilitleme Mandalı



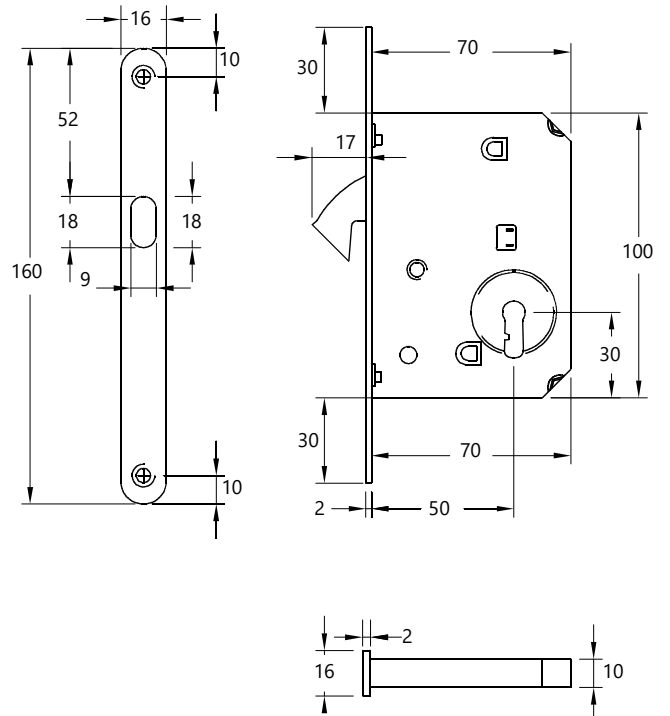
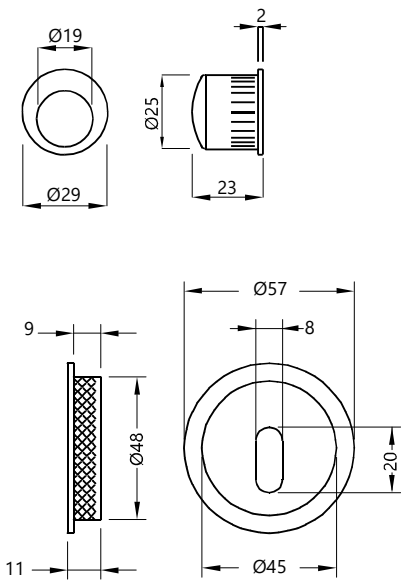


Sürme Kapı Kilidi Art.KC1
Sliding Door Lock

Kod/Code	Açıklama/Description
081718	Sürme Kapı Kilidi Oda Tip Çizme Saten
076554	Sürme Kapı Kilidi Oda Tip Krom
076555	Sürme Kapı Kilidi Oda Tip Nikel
076556	Sürme Kapı Kilidi Oda Tip Sarı
118464	Sürme Kapı Kilidi Oda Tip Antik Bronz
335240	Sürme Kapı Kilidi Oda Tip Siyah

TEKNİK DETAYLAR / Details

- > Ahşap Kapılar İçin
- > Ayna; Pirinç, Gövde; Metal
- > Kapı Kalınlığı 35 ~ 45 mm
- > Ayna 16 mm
- > Merkez 50 mm
- > Montaj Şekli Vidalanarak
- > Anahtarlı Kilit
- > Paket İçeriği;
1 Adet Anahtar
1 Adet Oda Tipi Sürgü Kilit
1 Adet Gizli Çekme Kulpu (Yuvarlak)
2 Adet Rozet





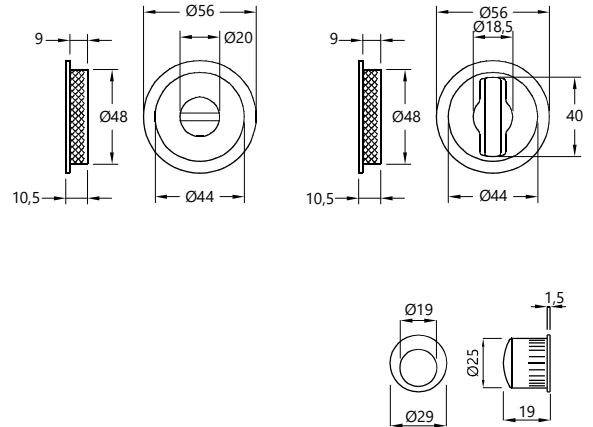
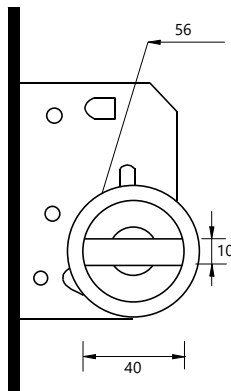
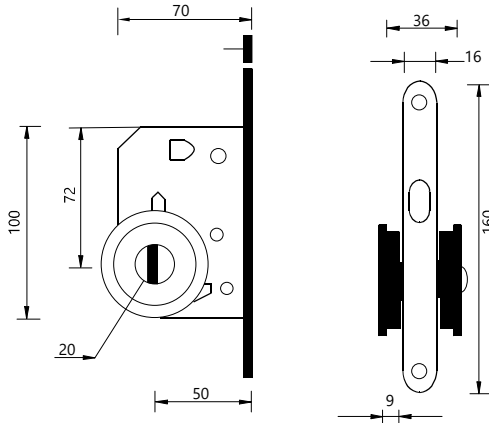
Kayar Kapı Sürgü Mekanizması

Sliding Door Lock

Kod/Code	Açıklama/Description
071281	Soho Kayar Kapı Sürgü Mekanizma 3'lü Set Saten
327644	Soho Kayar Kapı Sürgü Mekanizma 3'lü Set Sarı
327645	Soho Kayar Kapı Sürgü Mekanizma 3'lü Set A. Bronz
333168	Soho Kayar Kapı Sürgü Mekanizma 3'lü Set Siyah

TEKNİK DETAYLAR / Details

- > Ahşap Kapılar İçin
- > Ayna Prinç, Gövde Metal
- > Kapı Kalınlığı 35 ~ 45 mm
- > Ayna 16 mm
- > Merkez 50 mm
- > Montaj Şekli Vidalanarak
- > Paket İçeriği;
 - 1 Adet Kilit Karşılığı
 - 1 Takım Kilitleme Mandalı
 - 1 Adet Gizli Çekme Kulp (Yuvarlak Kulp)
 - 1 Adet Banyo-Wc Tipi Gömme Kilit (Sürgü Kilit)



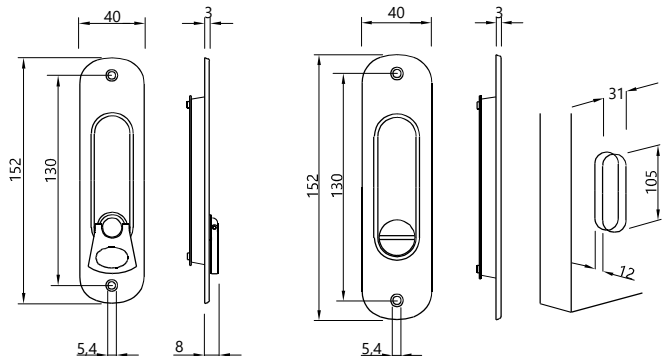
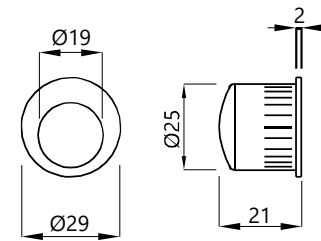
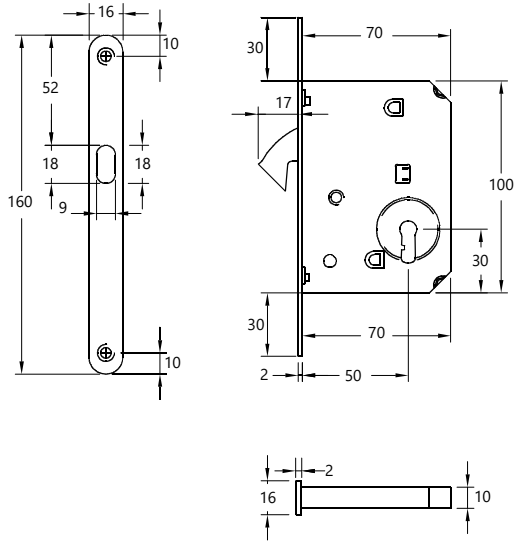


Sürme Kapı Kilidi Art.KB1
Sliding Door Lock

Kod/Code	Açıklama/Description
081768	Sürme Kapı Kilidi Çizme Saten
081769	Sürme Kapı Kilidi Krom
081770	Sürme Kapı Kilidi Nikel
081771	Sürme Kapı Kilidi Sarı
118990	Sürme Kapı Kilidi Antik Bronz
328674	Sürme Kapı Kilidi Siyah

TEKNİK DETAYLAR / Details

- > Ahşap Kapılar İçin
- > Ayna; Pirinç, Gövde; Metal
- > Kapı Kalınlığı 35 ~ 45 mm
- > Ayna 16 mm
- > Merkez 50 mm
- > Montaj Şekli Vidalanarak
- > Paket İçeriği;
1 Adet Wc Tip Kilit, Oval Wc Rozetli
1 Adet Gizli Çekme Kulp (Yuvarlak)
2 Adet Rozet



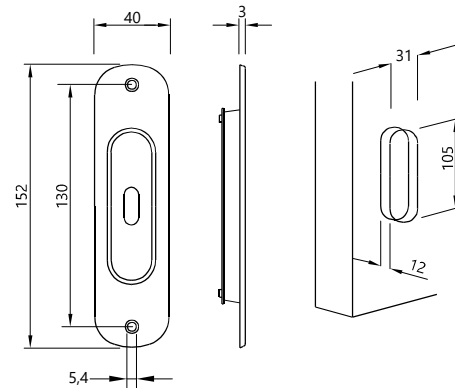
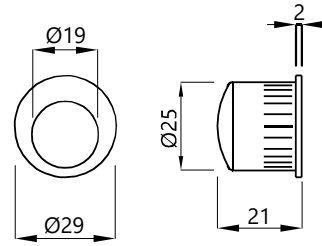
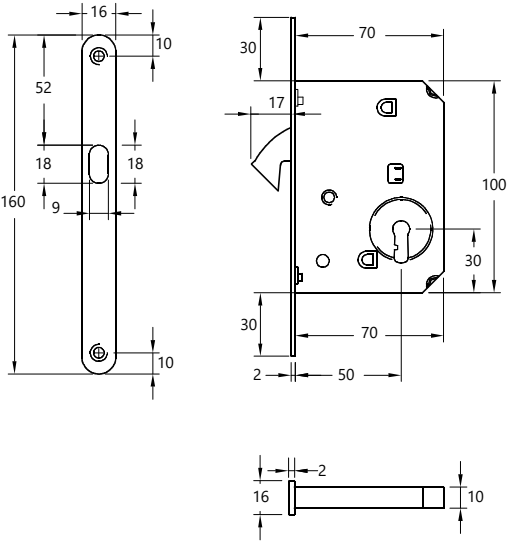


Sürme Kapı Kilidi Art.KD1
Sliding Door Lock

Kod/Code	Açıklama/Description
081764	Kayar Kapı Kilidi Oda Tip Çizme Saten
081765	Kayar Kapı Kilidi Oda Tip Krom
081766	Kayar Kapı Kilidi Oda Tip Nikel
081767	Kayar Kapı Kilidi Oda Tip Sarı
327102	Kayar Kapı Kilidi Oda Tip Antik Bronz
328672	Kayar Kapı Kilidi Oda Tip Siyah

TEKNİK DETAYLAR / Details

- > Ahşap Kapılar İçin
- > Ayna; Pirinç, Gövde; Metal
- > Kapı Kalınlığı 35 ~ 45 mm
- > Ayna 16 mm
- > Merkez 50 mm
- > Montaj Şekli Vidalanarak
- > Anahtarlı Kilit
- > Paket İçeriği;
1 Adet Anahtar
1 Adet Oda Tipi Sürgü Kilit
1 Adet Gizli Çekme Kulp (Yuvarlak)
2 Adet Rozet



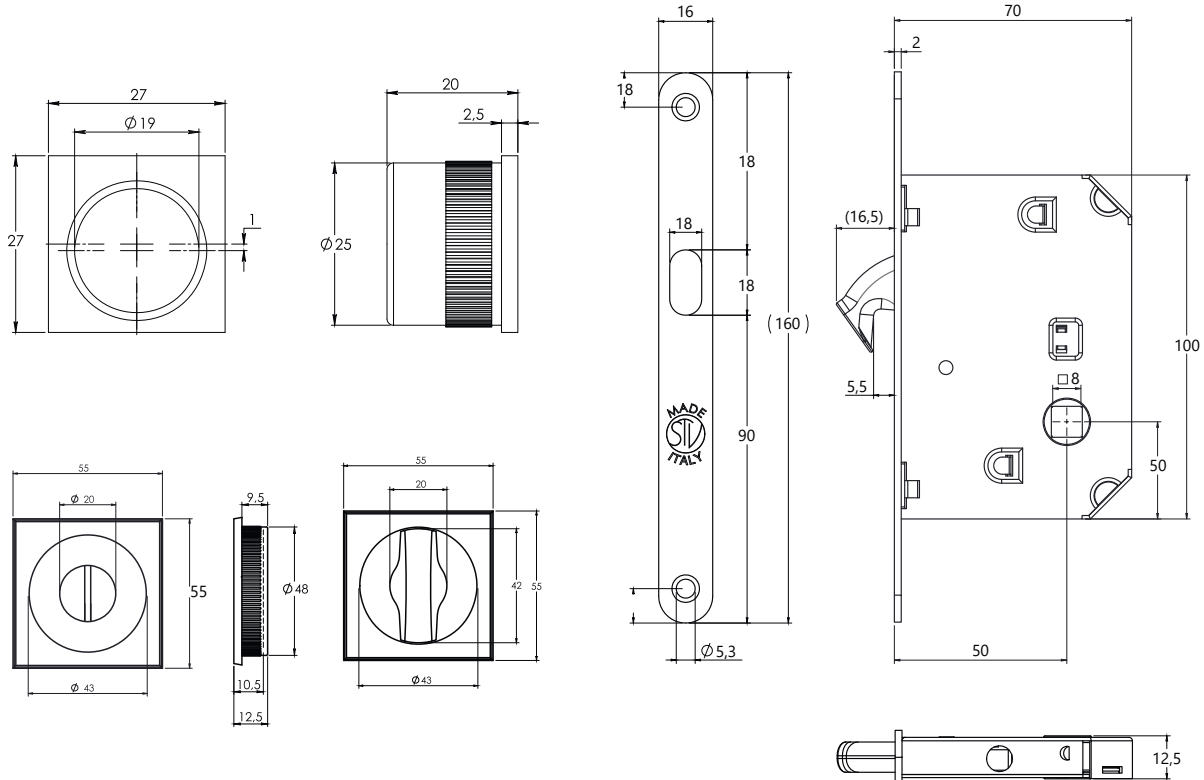


Sürme Kapı Kilidi Art.KA6
Sliding Door Lock

Kod/Code	Açıklama/Description
327681	Kayar Kapı Kilidi Wc Tip Çizme Saten
315675	Kayar Kapı Kilidi Wc Tip Krom
327682	Kayar Kapı Kilidi Wc Tip Nikel
315674	Kayar Kapı Kilidi Wc Tip Sarı
320117	Kayar Kapı Kilidi Wc Tip Antik Bronz
327683	Kayar Kapı Kilidi Wc Tip Siyah

TEKNİK DETAYLAR / Details

- > Ahşap Kapılar İçin
- > Ayna; Pirinç, Gövde; Metal
- > Kapı Kalınlığı 35 ~ 45 mm
- > Ayna 16 mm
- > Merkez 50 mm
- > Montaj Şekli Vidalanarak
- > Anahtarlı Kilit
- > Paket İçeriği;
1 Adet Anahtar
1 Adet Oda Tipi Sürgü Kilit
1 Adet Gizli Çekme Kulpu (Yuvarlak)
2 Adet Rozet



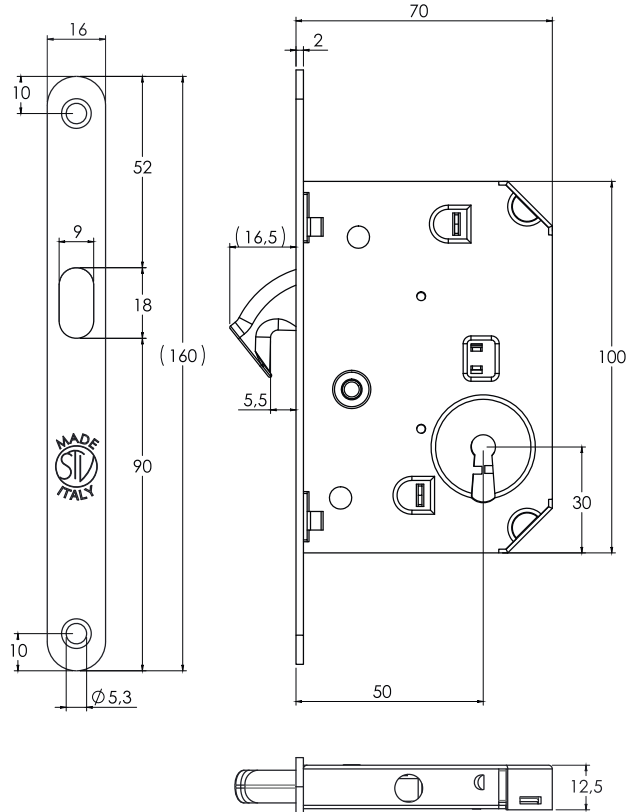
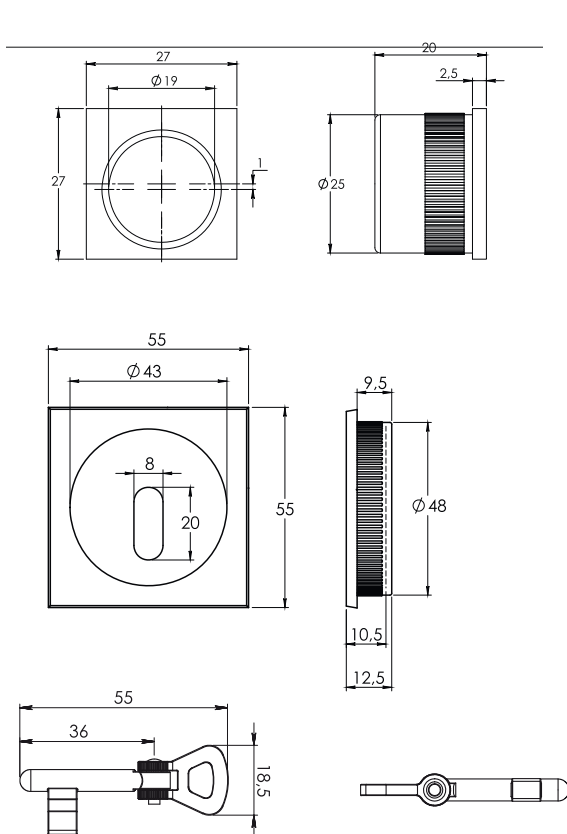


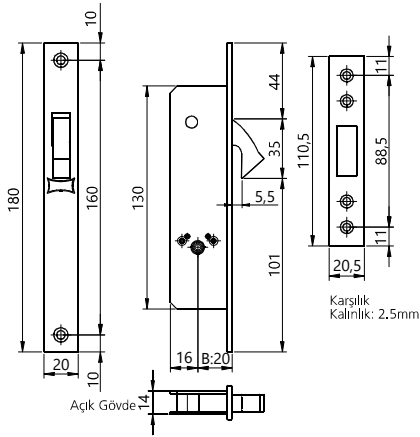
Sürme Kapı Kilidi Art.KC6
Sliding Door Lock

Kod/Code	Açıklama/Description
327128	Kayar Kapı Kilidi Oda Tip Çizme Saten
327129	Kayar Kapı Kilidi Oda Tip Krom
327130	Kayar Kapı Kilidi Oda Tip Nikel
327131	Kayar Kapı Kilidi Oda Tip Sarı
327132	Kayar Kapı Kilidi Oda Tip Antik Bronz
335378	Kayar Kapı Kilidi Oda Tip Siyah

TEKNİK DETAYLAR / Details

- > Ahşap Kapılar İçin
- > Ayna; Pirinç, Gövde; Metal
- > Kapı Kalınlığı 35 ~ 45 mm
- > Ayna 16 mm
- > Merkez 50 mm
- > Montaj Şekli Vidalanarak
- > Anahtarlı Kilit
- > Paket İçeriği;
1 Adet Anahtar
1 Adet Oda Tipi Sürgü Kilit
1 Adet Gizli Çekme Kulpu (Kare)
2 Adet Wc Rozet



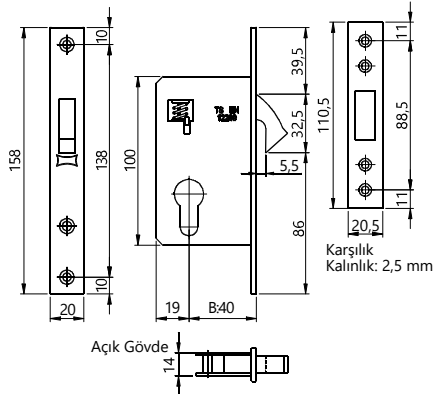


Prazis Anahtarlı Sürme Kapı Kilidi (Dar Tip) 201F Sliding Door Lock

Kod/Code	Açıklama/Description
073037	Prazis Anahtarlı Sürme Kapı Kilidi 20 mm Sarı
073038	Prazis Anahtarlı Sürme Kapı Kilidi 20 mm Nikel

TEKNİK DETAYLAR / Details

- > Alüminyum Sürme Kapılar İçin
- > Gövde Çelik, Galvaniz Kaplama
- > Ayna ve Karşılık Çelik, Nikel Kaplama
- > Sürgü Zamak Döküm, Krom Kaplama, Tek Turlu
- > Anahtar 3 Adet (Opsiyonel 5 Adet)
- > TS EN 12209



Silindirli Sürme Kapı Kilidi 201-20/40 Cylindrical Sliding Door Lock

Kod/Code	Açıklama/Description
001856	Silindirli Sürme Kapı Kilidi 20 mm Nikel
073035	Silindirli Sürme Kapı Kilidi 20 mm Sarı
001860	Silindirli Sürme Kapı Kilidi 40 mm Nikel
073036	Silindirli Sürme Kapı Kilidi 40 mm Sarı

TEKNİK DETAYLAR / Details

- > Alüminyum Sürme Kapılar İçin
- > Gövde Çelik, Galvaniz Kaplama
- > Ayna ve Karşılık Çelik, Nikel Kaplama
- > Sürgü Zamak Döküm, Krom Kaplama, Tek Turlu
- > TS EN 12209
- > 201-40 mm Çizimi Kullanılmıştır

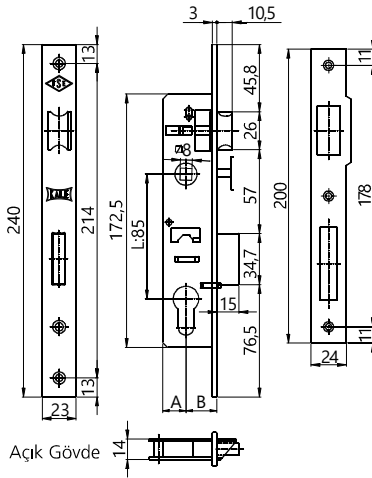


Silindri Gömme Kilit
(Dar Tip) 153
Cylindrical Built - In Door Lock

Kod/Code	Açıklama/Description
001797	Silindri Gömme Kilit 20 mm Nikel
001798	Silindri Gömme Kilit 20 mm Sarı
001800	Silindri Gömme Kilit 25 mm Nikel
001801	Silindri Gömme Kilit 25 mm Sarı

TEKNİK DETAYLAR / Details

- > Alüminyum Kapılar İçin Karşılıksız ve Rozetsiz
- > Gövde Çelik, Galvaniz Kaplama
- > Ayna Çelik, Krom Kaplama
- > Sürgü Zamak Döküm, Krom Kaplama, Tek Turlu
- > Mandal MS 58 Pirinç, Krom Kaplama
- > TS EN 12209



B	A	Gövde Tipi
20	16	Açık
25		
30		
35	15	

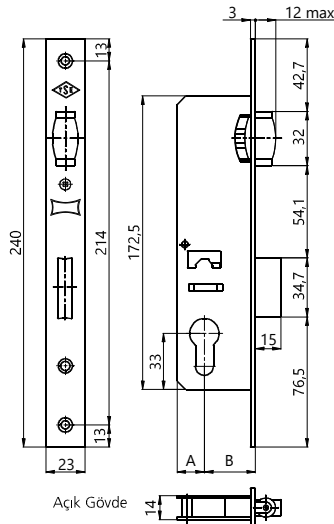


Makaralı Gömme Kilit
(Dar Tip) 155
Built - In Lock With Roller

Kod/Code	Açıklama/Description
001811	Makaralı Gömme Kilit 20 mm Nikel
001812	Makaralı Gömme Kilit 20 mm Sarı
001813	Makaralı Gömme Kilit 25 mm Nikel
001814	Makaralı Gömme Kilit 25 mm Sarı

TEKNİK DETAYLAR / Details

- > Alüminyum Çarpma Kapılar İçin Karşılıksız ve Rozetsiz
- > Gövde Çelik, Galvaniz Kaplama
- > Ayna Çelik, Krom Kaplama (Opsiyonel Nikel Kaplama)
- > Sürgü Zamak Döküm, Krom Kaplama, Tek Turlu
- > Makara MS 58 Pirinç, Krom Kaplama
- > TS EN 12209



B	A	Gövde Tipi
20		Açık
25	16	
30		
35	15	

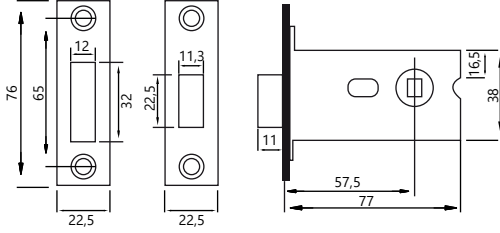


SOHO Gömme Dilli Kilit
Built In Lock

Kod/Code	Açıklama/Description
011375	Soho Paslanmaz Alınlı Dilli Gömme Kilit

TEKNİK DETAYLAR / Details

- Malzeme 304 Paslanmaz Çelik
- Ahşap Kapılar İçin Sağ veya Sol Uyumludur.
- Kilit Dili Pirinç
- 1 Turlu Sürgü, Yaylı 8x8mm
- Gövde, Karşılık ve Kilit Aynası



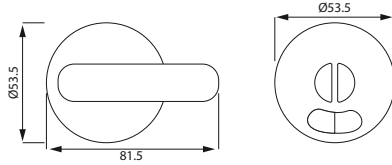
SOHO Paslanmaz Kabin Mandalı SH007
Assembling joint Component

Mobilya Montaj Bağlantı Elemanı, Direkt Uygulama

Kod/Code	Açıklama/Description
310010	SOHO Paslanmaz Kabin Mandalı SH007

TEKNİK DETAYLAR / Details

- Malzeme : Paslanmaz Çelik
Montaj : Yıldız Tornavida PZ2 ve Düz Tornavida

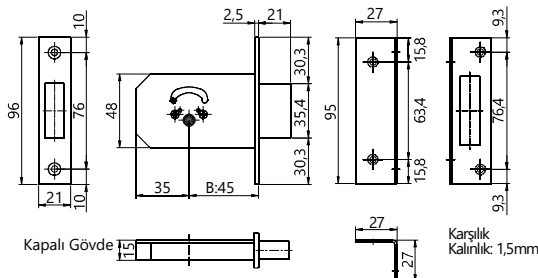


Prazis Anahtarlı Gömme Emniyet Kilidi 156 F
Outdoor Lock

Kod/Code	Açıklama/Description
073039	Prazis Anahtarlı Gömme 45 mm Nikel
073040	Prazis Anahtarlı Gömme 45 mm Sarı

TEKNİK DETAYLAR / Details

- Ahşap ve Metal Kapılar İçin
- Gövde Çelik, Galvaniz Kaplama
- Ayna ve Karşılık Çelik, Krom Kaplama (Karşılık Nikel Kaplama)
- Sürgü Zamak Döküm, Krom Kaplama, Tek Turlu
- Anahtar Çelik. 3 - 5 Adet
- TS EN 12209





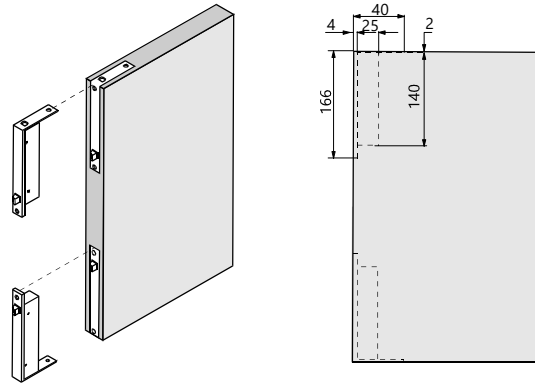
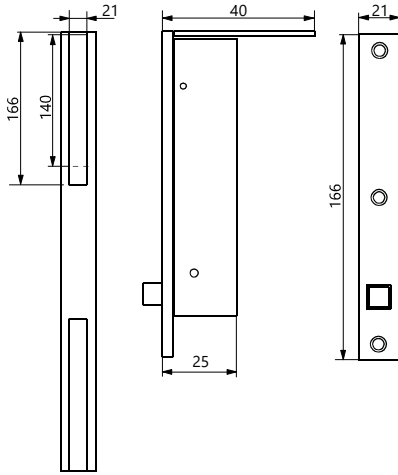
Otomatik Kapı Sürgüsü
Automatic Door Lock

Yönsüz

Kod/Code	Açıklama/Description
071279	Soho Otomatik Kapı Sürgüsü Saten
071280	Soho Otomatik Kapı Sürgüsü Krom

TEKNİK DETAYLAR / Details

Malzeme : Basıncılı Zamak Metal
Alın ve Karşılık : 304 Paslanmaz Çelik

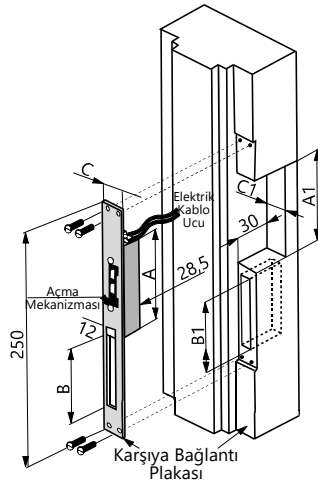


Elektrikli Kilit Karşılığı Bas-Aç
Electrical Counter Plate

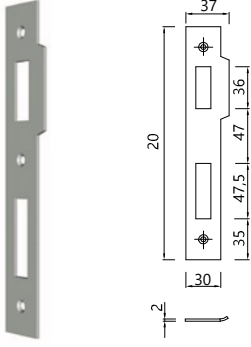
Kod/Code	Açıklama/Description
071455	Elektrikli Kilit Karşılığı Bas-Aç Saten
073042	Elektrikli Kilit Karşılığı Bas-Aç Sarı

KULLANIM

- > Elektrikli Karşılık Montajı Öncesinde Kapı Kilidiniz Monte Edilmiş ve Çalışır Durumda Olmalıdır
- > Kapı Kasasının Alın Tarafından Sürgünün Gireceği Yeri Kesimde Görüldüğü Gibi B1 Ölçüsünde, Derinliği Kilidinizin Sürgü Çıkışına Göre 12 mm'lik Bir Parmak Freze İle Boşaltınız
- > Kapı Kasasının Alın Tarafından Sadece Ahşap Kapılar İçin Uzunluğu 250 mm, Derinliği 3 mm ve Genişliği C Ölçüsü Kadar Yer Açınız
- > Elektrikli Karşılığı Çalıştırabilmemiz İçin 12 Volt'a İhtiyaç Vardır Bunun İçin 220 Volt'luk Şebeke Akımını 12 Volt'a İndirecek Bir Transformatör Kullanmak Gereklidir. Açma Kapama İşlemi İçin Devreye Bir Açma Kapama Butonu Ekletiniz. Bu Aşamaların Montajının Uzman Bir Kişi Tarafından Yapılması ve Şebeke Akımının Kontrol Edilmesi Gerekir **Şebekedeki Voltaj Değişimleri ve Uzun Süreli Güç Yükleme (Açma Düğmesinin Çok Uzun Süre Basılı Tutulması) Nedeni İle Meydana Gelebilecek Arızalar Garanti Kapsamı Dışındadır.**

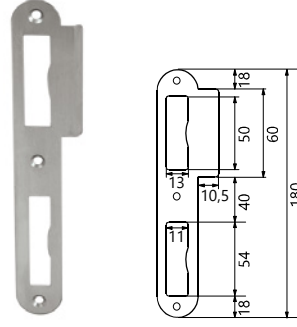


Tip	A	A1	B	B1	C	C1
122	67	70	102	105	25	25



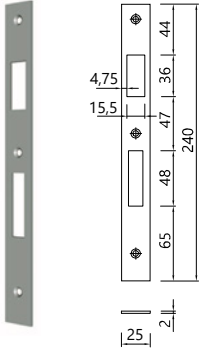
Kilit Karşılığı 8908-201
Strike Plate

Kod/Code	Açıklama/Description
058857	Kulaklı Kilit Karşılığı Paslanmaz Çelik
058858	Kulaklı Kilit Karşılığı Sarı
TEKNİK DETAYLAR / Details	
<ul style="list-style-type: none"> > 2 mm Çelik veya 304 Paslanmaz Çelik Malzeme > Pomal Kapılar İçin Sağ veya Sol Olarak Sipariş Edilmektedir > Montaj Vidaları Dahildir. 	



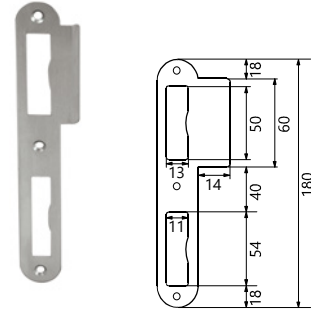
Kilit Karşılığı
Strike Plate

Kod/Code	Açıklama/Description
081501	Kulaklı Kilit Karşılığı Sağ
081502	Kulaklı Kilit Karşılığı Sol
TEKNİK DETAYLAR / Details	
<ul style="list-style-type: none"> > 2 mm, Paslanmaz Çelik Malzeme > 10,5 mm Kulaklı, Saten 	



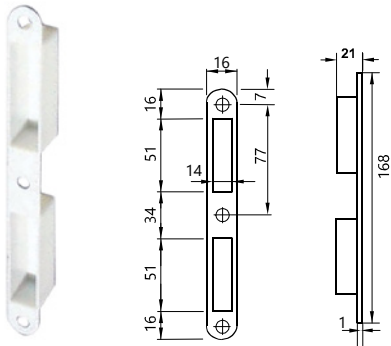
Kilit Karşılığı 8908-202
Strike Plate

Kod/Code	Açıklama/Description
073054	Kulaklı Kilit Karşılığı Saten
073053	Kulaklı Kilit Karşılığı Sarı
TEKNİK DETAYLAR / Details	
<ul style="list-style-type: none"> > 2 mm Çelik veya 304 Paslanmaz Çelik Malzeme > Pomal Kapılar İçin Sağ veya Sol Olarak Sipariş Edilmektedir > Montaj Vidaları Dahildir. 	



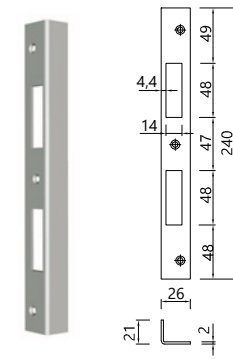
Kilit Karşılığı
Strike Plate

Kod/Code	Açıklama/Description
081504	Kulaklı Kilit Karşılığı Sağ
081503	Kulaklı Kilit Karşılığı Sol
TEKNİK DETAYLAR / Details	
<ul style="list-style-type: none"> > 2 mm, Paslanmaz Çelik Malzeme > 14 mm Kulaklı, Saten 	



Kilit Cebi
Strike Plate

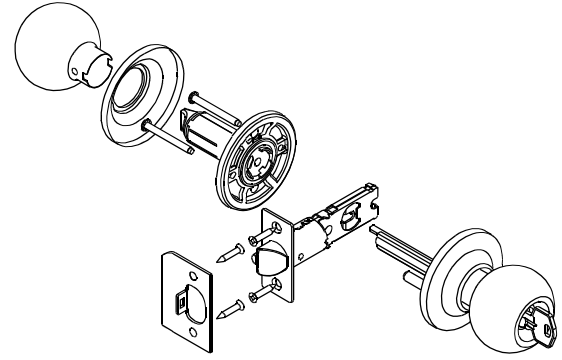
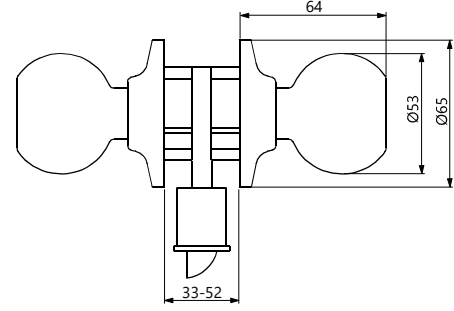
Kod/Code	Açıklama/Description
070604	Plastik Kilit Cebi
TEKNİK DETAYLAR / Details	
<ul style="list-style-type: none"> > Ahşap Kapılar İçin Kullanım, Sağ ve Sol Uyumludur > Kilit Karşılığı İle Kasaya Bağlanır. Cep Sayesinde Kapı Karşılığında Açılmış Olan Yerin Temiz ve Şık Görünümü Sağlanır 	



Kilit Karşılığı 8908-101
Strike Plate

Kod/Code	Açıklama/Description
073052	Kulaklı Kilit Karşılığı Saten
073051	Kulaklı Kilit Karşılığı Sarı
TEKNİK DETAYLAR / Details	
<ul style="list-style-type: none"> > 2 mm Çelik veya 304 Paslanmaz Çelik Malzeme > Cermen Kapılar İçin Sağ veya Sol Olarak Uygulanabilir > Montaj Vidaları Dahildir. 	

Otel Tipi Yuvarlak Kapı Kolu
Hotel Type Round Door Knob

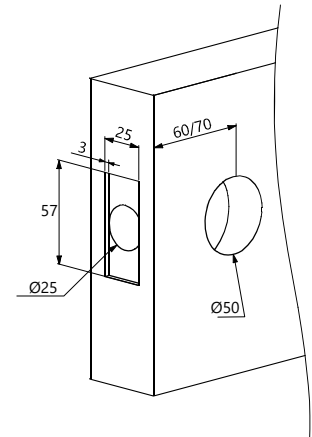
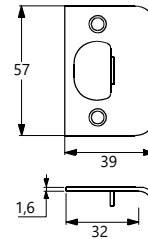
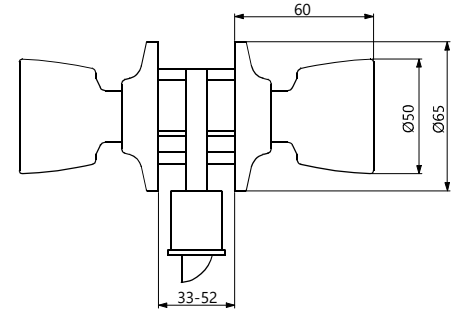


Kod/Code	Açıklama/Description
001971	Otel Tipi Yuvarlak Kapı Kolu Oda Mat Krom
001972	Otel Tipi Yuvarlak Kapı Kolu Oda Sarı
001970	Otel Tipi Yuvarlak Kapı Kolu Wc Mat Krom
010006	Otel Tipi Yuvarlak Kapı Kolu Wc Sarı

TEKNİK DETAYLAR / Details

- > Kalınlığı 35 - 45 mm Olan Kapılarda Uygulanabilir
- > Kilit Dil Mesafesi 60 - 70 mm Arası Ayarlanabilir
- > Emniyet Pimi Mevcuttur

Otel Tipi Konik Kapı Kolu
Hotel Type Conical Knob



Kod/Code	Açıklama/Description
001968	Otel Tipi Konik Kapı Kolu Oda Mat Krom
001969	Otel Tipi Konik Kapı Kolu Oda Sarı
001966	Otel Tipi Konik Kapı Kolu Wc Mat Krom
001967	Otel Tipi Konik Kapı Kolu Wc Sarı

TEKNİK DETAYLAR / Details

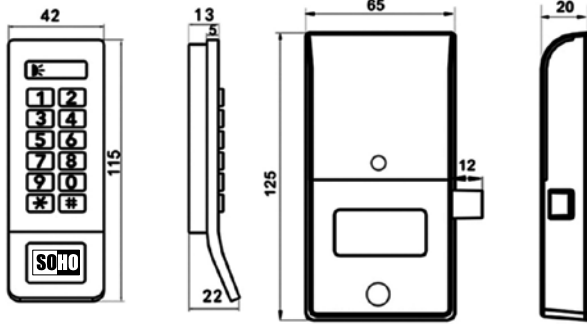
- > Kalınlığı 35 - 45 mm Olan Kapılarda Uygulanabilir
- > Kilit Dil Mesafesi 60 - 70 mm Arası Ayarlanabilir
- > Emniyet Pimi Mevcuttur



Elektronik Şifreli Kabin Kildi
Electronic Cabinet Lock



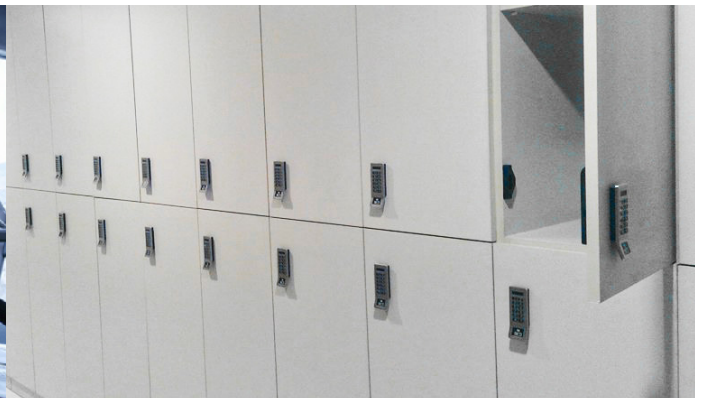
Türkiye'nin **TEK** Sertifikalı
Kabin Kildi



Kod/Code	Açıklama/Description
120364	Soho Şifreli Kabin Kildi Paslanmaz Saten
135548	Soho Şifreli Kabin Kildi Yedek Pili Kabini
130495	Soho Şifreli Kabin Kildi Master Kart

KURULUM ŞEKLİ

- 3 Adet Alkalin Pili Yerine Yerleştiriniz
- Arka Paneldek Kordon Fişi Ön Paneldeki Prizi Yerleştiriniz
- 3 Uzun Bip Sesi Gelinceye Kadar Re-set Butonuna Basınız
- Kartınızı Ön Panelde Bulunan Siyah (SOHO) Logolu Duyarlı Bölgeye Yaklaştırıp Okutun. 1 Uzun Bip Sesinden Sonra (Owner = Patron) Kartı Olarak Tanımlanacaktır.
- İlk Olarak (Owner = Patron) Kartını Duyarlı Kısıma Okutun, Mavi Işık Yanıp Sönmeye Başlar Sonra Diğer Kartı Duyarlı Bölgeye Okutun. Bip Sesinden Sonra (Master=Müdür) Kart olarak Tanımlayacaktır.
- Kilitleme: '*' - Şifre - '#'
- Açma: '*' - Aynı Şifre - '#'





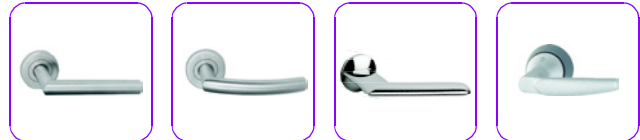
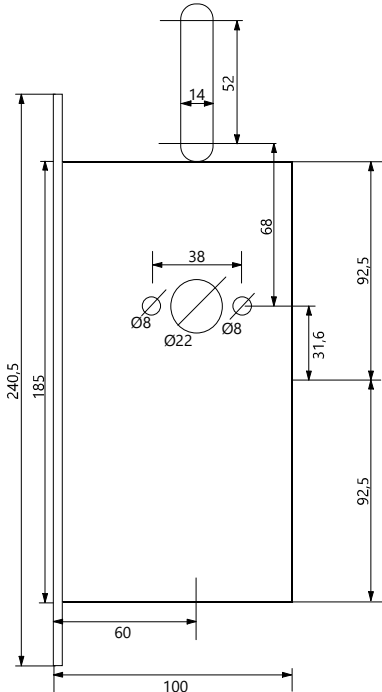
Keycard Sistemi 2900 Mini Seri

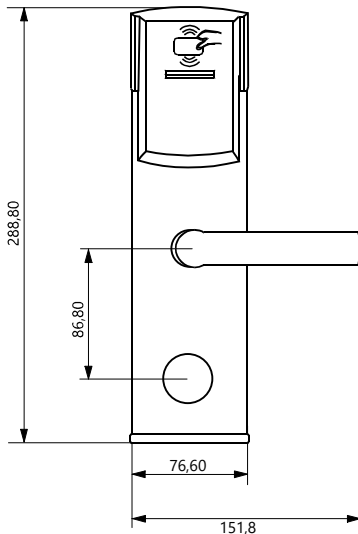
Keycard System

Kod/Code	Açıklama/Description
081702	Keycard Kapı Sistemi 2900 Mini Seri

ÖZELLİKLER

- > Konforun Yanında, Konuklarınıza Güvenlik Sunmak İçin Temazsız Mifare Anahtar Kartlarıyla Oda Kasaları, Güvenlik ve Kullanım Kolaylığı
- > Otelinizin Oda Kapılarının İç ve Dış Yüzeylerinde Güzel Bir Finishing. Buna Ek Olarak, Her Türlü Kapı Kolu Kullanılabilir.
- > Aşınmayan Kilitler ve Kapı Kolları, Konukların Rahatça Kullanabileceği Basit, Açmamazlık Yapmayan Kilitler
- > Tehlike Anında Güvenliğiniz İçin Panik Fonksiyonu
- > Misafirlerinizin Özel Durumlarda Rahatsız Edilmeme Fonksiyonu
- > Dayanıklı Temassız Kart Teknolojisi, Manyetik Alanlardan ve Çiziklerden Etkilenmeyen
- > Norm Mifare ISO-1443 A/B'ye Göre, Kapıyı 0,2 Saniye İçinde Açılmasını Sağlayan Hızlı Kart Okuyucu
- > Toplantı Odaları İçin Açık Kalma Opsiyonu
- > 2 İla 3 Yıl Pil Ömrü, Zayıf Pil Ömrünü İkaz Etme
- > Giriş Hareketlerini Kilit Hafızasına Saklama
- > EN 14846 İçin Alev Testi
- > Sadece Hotek Mifare Kartları İle Çalışma
- > Kullanıcı Dostu Yazılım
- > PMS Arayüz, IDPMS, Brilliant, Fidelio, Opera, VIPS, Protel, Planet Winner, Etc
- > Hızlı Kart Enkoderi. USB Bağlantı. 1-99 Enkoder Bağlama





Kartlı Kilit Sistemi 777A Seri Keycard System

Kod/Code	Açıklama/Description
081703	Kartlı Kilit Sistemi 777A Seri

ÖZELLİKLER

- > Konforun Yanında, Konuklarınıza Güvenlik Sunmak İçin Temassız Mifare Anahtar Kartlarıyla Oda Kasaları, Güvenlik ve Kullanım Kolaylığı
- > Otelinizin Oda Kapılarının İç ve Dış Yüzeylerinde Güzel Bir Finishing. Buna Ek Olarak, Her Türlü Kapı Kolu Kullanılabilir.
- > Aşınmayan Kilitler ve Kapı Kolları, Konukların Rahatça Kullanabileceği Basit, Açmamazlık Yapmayan Kilitler
- > Tehlike Anında Güvenliğiniz İçin Panik Fonksiyonu
- > Misafirlerinizin Özel Durumlarda Rahatsız Edilmeme Fonksiyonu
- > Dayanıklı Temassız Kart Teknolojisi, Manyetik Alanlardan ve Çiziklerden Etkilenmeyen
- > Norm Mifare ISO-1443 A/B'ye Göre, Kapıyı 0,2 Saniye İçinde Açılmasını Sağlayan Hızlı Kart Okuyucu
- > Toplantı Odaları İçin Açık Kalma Opsiyonu
- > 2 İla 3 Yıl Pili Ömrü, Zayıf Pili Ömrünü İkaz Etme
- > Giriş Hareketlerini Kilit Hafızasına Saklama
- > EN 14846 İçin Alev Testi
- > Sadece Hotek Mifare Kartları İle Çalışma
- > Kullanıcı Dostu Yazılım
- > PMS Arayüz, IDPMS, Brilliant, Fidelio, Opera, VIPS, Protel, Planet Winner, Etc
- > Hızlı Kart Enkoderi. USB Bağlantı. 1 - 99 Enkoder Bağlama







Yüze Montaj Panik Bar Sistemi

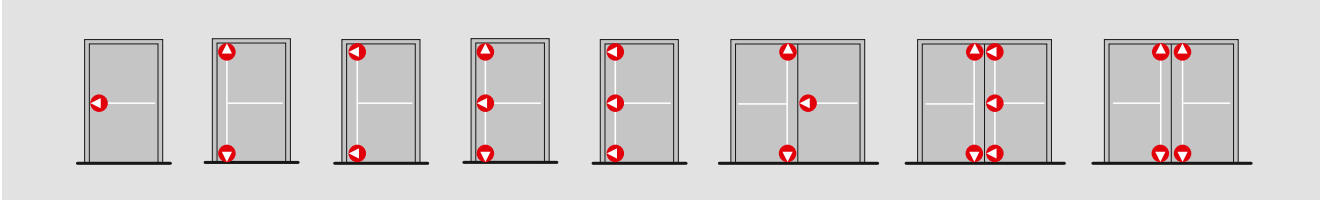
Panic Bar

Kod/Code	Açıklama/Description
298729	PHA 2000 Yüze Montaj Panik Bar Sistemi

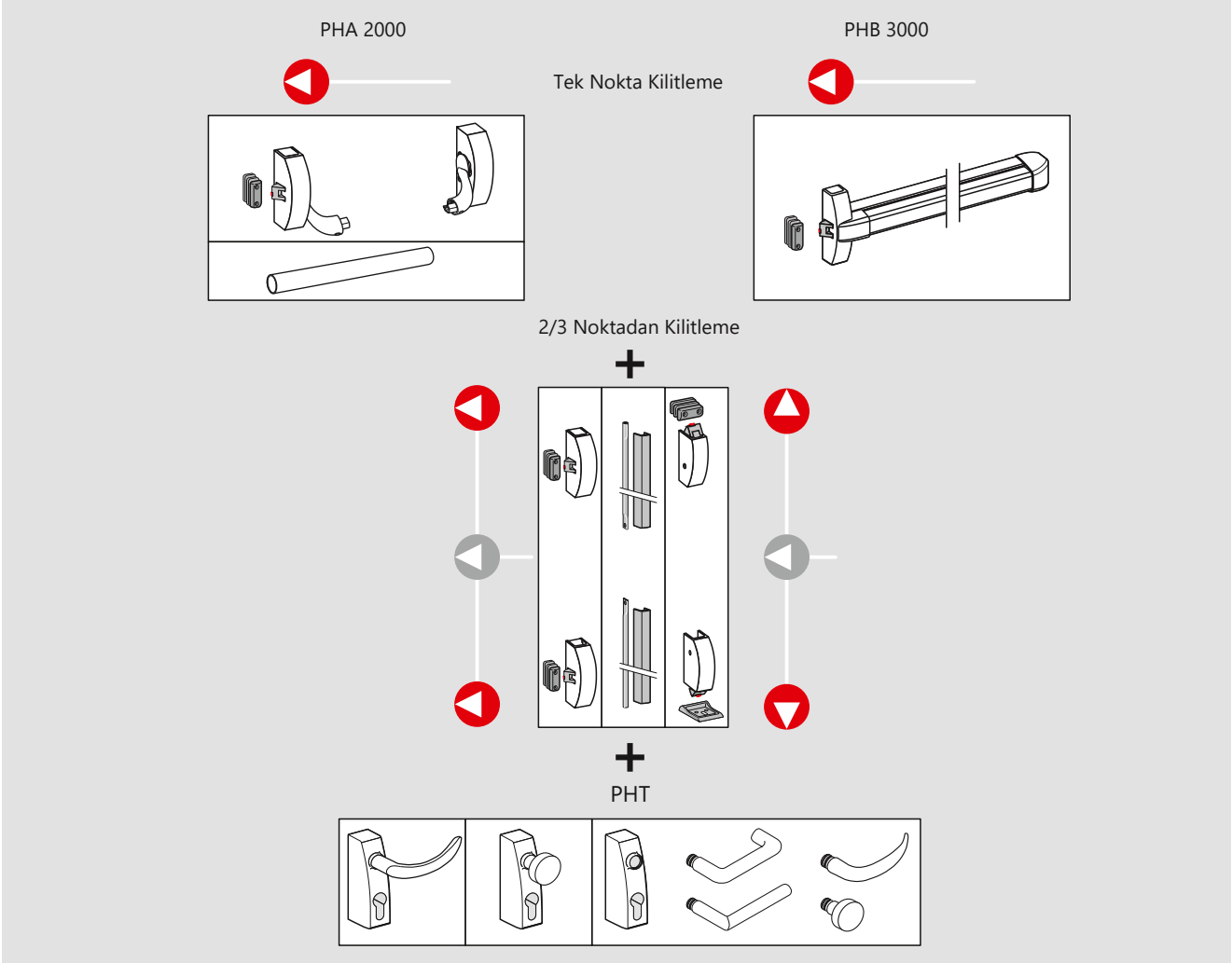
TEKNİK DETAYLAR / Details

- > Modüler sistem yüze montaj
- > 1/2/3 noktadan kilitleme
- > Doging cihazı (seri), Sol ve sağ elle kullanım
- > EN 1125'e uygun- Certifire, CE, Test dayanım sertifikaları

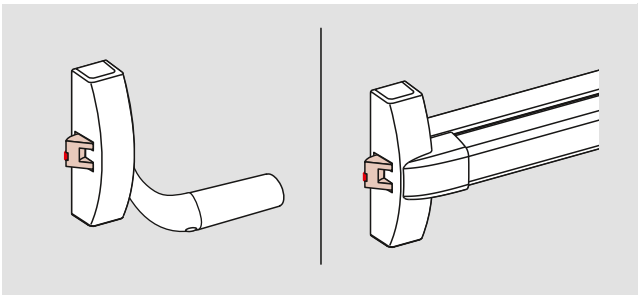
Tek Kanat - 1 Noktadan Kilitleme	Kapı Eni	Yüksekliği	Kilitleme	İçerik
	1300 mm maks.	Tek Nokta	PHA 2101 Yatay kilit PHA 2105 Yatay boru
Tek Kanat - 3 Noktadan Kilitleme	Kapı Eni	Yüksekliği	Kilitleme	İçerik
	1300 mm maks.	2270 mm maks.	Çift Nokta	PHA 2101 Yatay kilit PHA 2105 Yatay boru PHX 02 Dikey kilit PHX 04 Dikey boru
	1300 mm maks.	3400 mm maks.	Çift nokta	PHA 2101 Yatay kilit PHA 2105 Yatay boru PHX 02 Dikey kilit PHX 04 Dikey boru
Çift Kanat - 3 Noktadan Kilitleme	Kapı Eni	Yüksekliği	Kilitleme	İçerik
	1300 mm maks.	2270 mm maks.	Çift Nokta	PHA 2101 Yatay kilit PHA 2105 Yatay boru PHX 02 Dikey kilit PHX 04 Dikey boru
	1300 mm maks.	3400 mm maks.	Çift nokta	PHA 2101 Yatay kilit PHA 2105 Yatay boru PHX 02 Dikey kilit PHX 04 Dikey boru



Modüler Panik Bar Kapı Sistemi

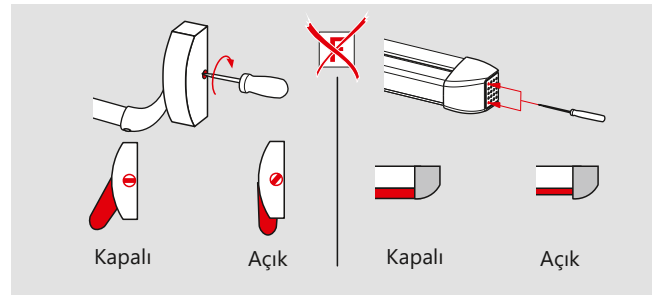


Güvenlik İtme Mandalı



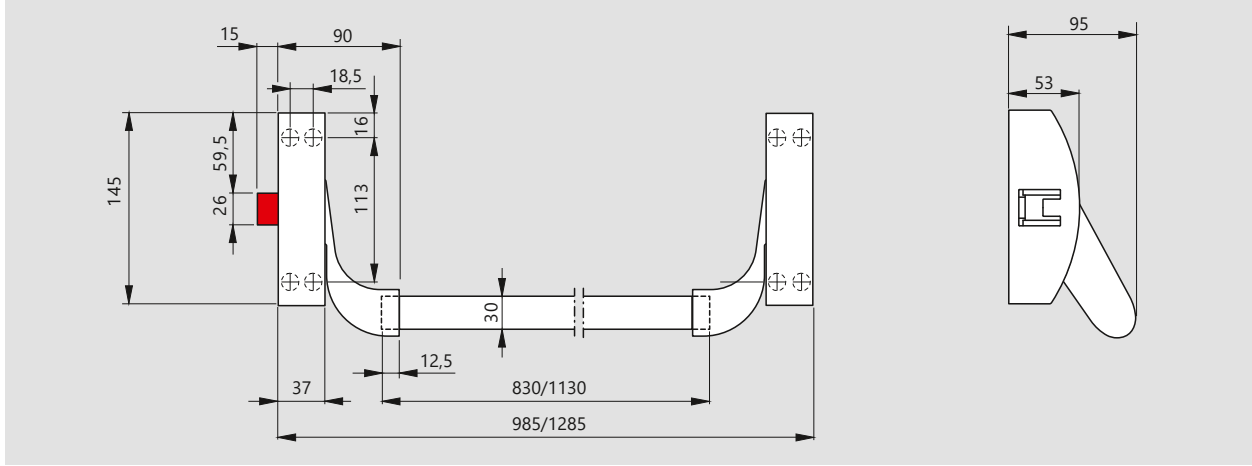
Güvenli anti-itme mandalı sayesinde kapalı konumdayken kapının geri itilmesini önler.

Dogging Cihazı

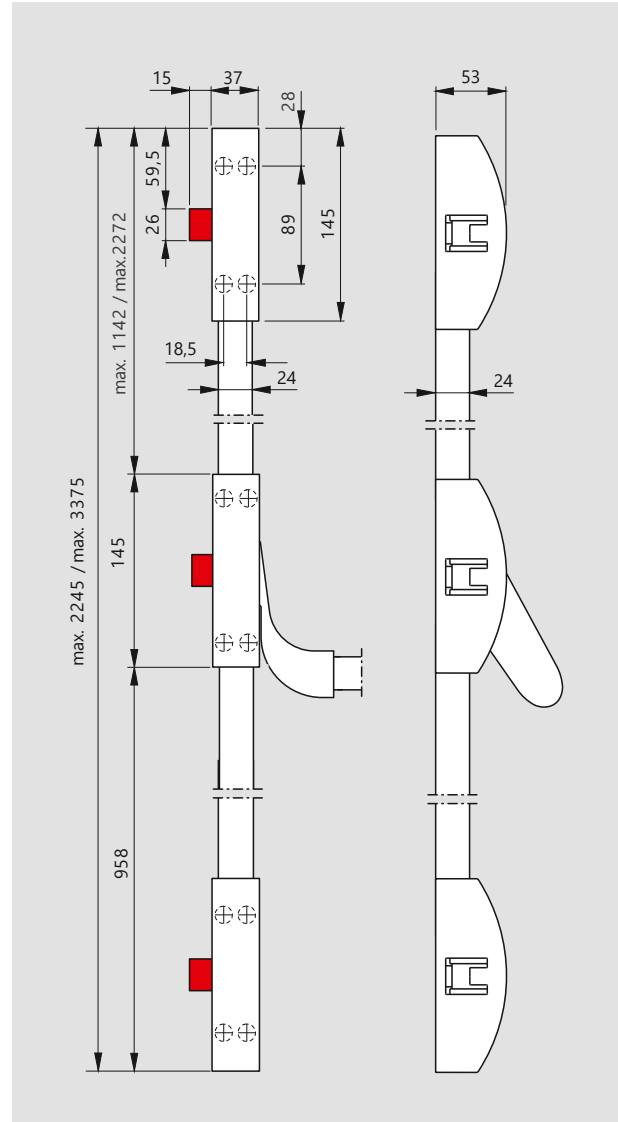
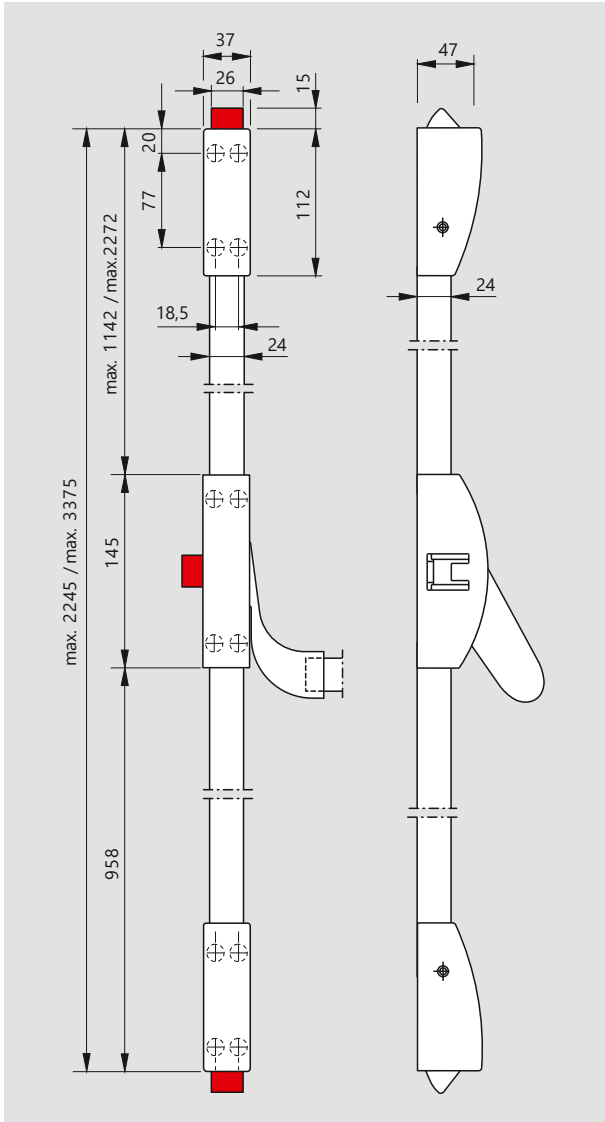


Dogging cihazı mandalı geri çekilmiş konumda tutarak kapının serbestçe kullanımını sağlar.

Tek Kanat - Tek Noktadan Kilitleme



2/3 - Noktadan Kilitleme





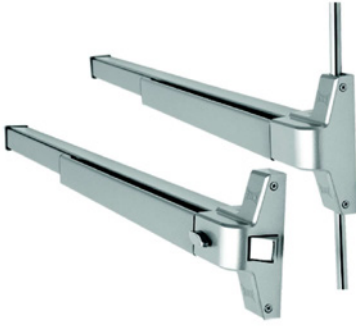
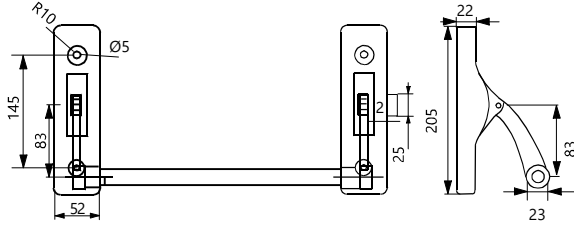
Panik Bar Tek Noktadan

Panic Bar

Kod/Code	Açıklama/Description
054784	Tek Noktadan Panik Bar Sistemi

TEKNİK DETAYLAR / Details

Malzeme	: Gövde Çelik - Kol (100 cm)
Kullanım	: Sağ veya Sol Kullanıma Uygun
Montaj	: Tek Kanat Kapılar İçin Yatay Montaj
> Kilit Sistemi	
Standart	: Dışardan; Kale 3 Anahtarlı Barel, İçerden; İtmeli Tekli Kilit Mekanizmalı
Opsiyonel	: Dışardan, 3 Anahtarlı Kilit Kol İle
Sürekli Geçiş	: Sürekli Geçiş İçin Mandal Kilitleme Özelliği



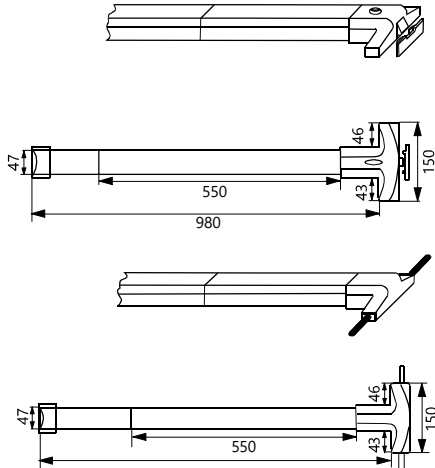
Panik Bar Çift Noktadan

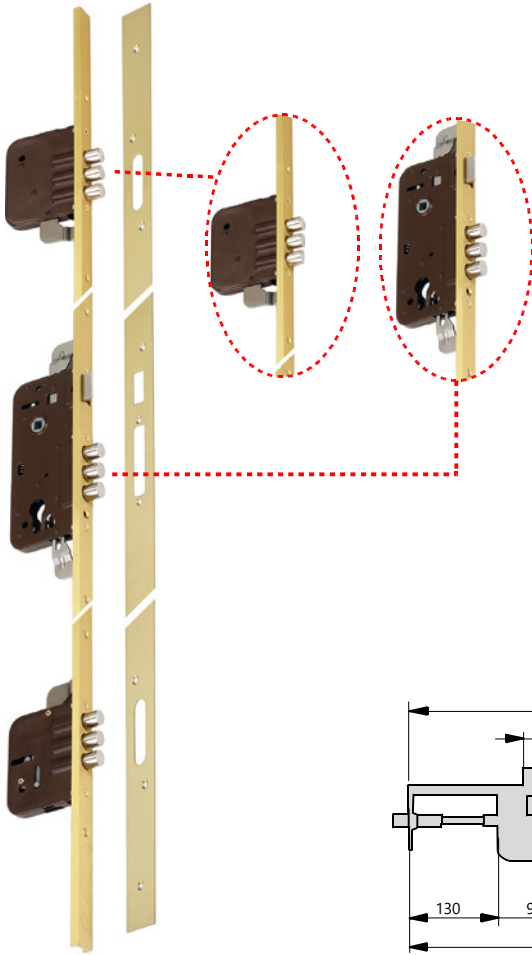
Panic Bar

Kod/Code	Açıklama/Description
073072	Çift Noktadan Panik Bar Sistemi

TEKNİK DETAYLAR / Details

Malzeme	: Gövde Çelik - Yarım Kol
Kullanım	: Sağ veya Sol Kullanıma Uygun
Montaj	: Çift Kanat Kapılar İçin
> Kilit Sistemi	
Standart	: Dışardan; Kale 3 Anahtarlı Barel, İçerden; Barlı Kilit Mekanizması İle
Opsiyonel	: Dışardan, 3 Anahtarlı Kilitli Kol İle
Sabit Kanatta	: Alt ve Üst Noktadan Çelik Bar İle Kilitleme
Hareketli Kanatta	: Kilit Mandalı İle Kilitleme
Sürekli Geçiş	: Sürekli Geçiş İçin Bar Kilitleme Seçeneği



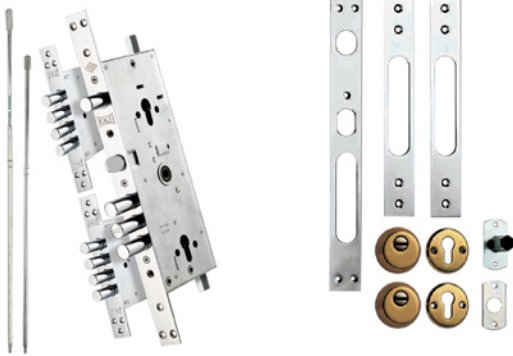
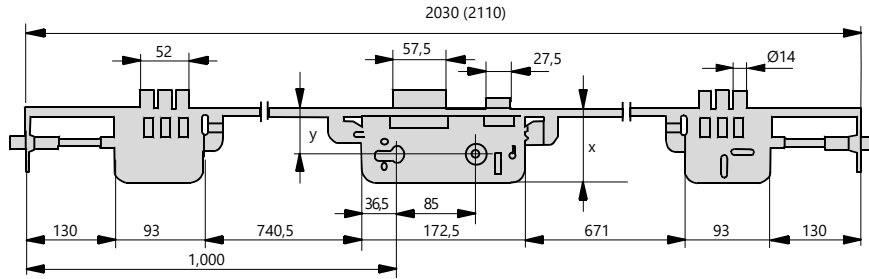


Boy Kilit 8920
Central Lock System

Kod/Code	Açıklama/Description
002116	Boy Kilit 8920 Sarı
002117	Boy Kilit 8921 Nikel

TEKNİK DETAYLAR / Details

- > Yüksek Güvenlikli Boy Kilit, Zırhlı
- > Tüm Ahşap ve Çelik Kapılara Uygundur
- > Aynı Anda Tek Kilitleme Noktasından 3 Mekanizmayı Birden Kilitler
- > Kapınızı Her Zaman Max Kilitleme İle Koruma Altına Alır
- > Barel Koruyucu Muhafazası İle Kırılma ve Zorlamalara Karşı Dirençlidir



Multisistem Merkezi Çelik Kapı Kiliti
Rulmanlı 256
Multi System Central Metal Door Lock

Kod/Code	Açıklama/Description
001863	Multisistem Merkezi Çelik Kapı Kiliti

TEKNİK DETAYLAR / Details

- Gövde : Çelik, Galvaniz Kaplama
- Ayna ve Karşılık : Çelik, Krom Kaplamalı Aynasız Montaja Uygun Çelik, Üç Turlu, Krom Kaplamalı
- Sürgü : Çelik, Krom Kaplamalı
- Mandal : Delinmeye Mukavim Sertleştirilmiş Çelik
- Rozet : Pirinç Kaplamalı

