

Kayar Kapı Sistemleri

Sliding Door Systems

“İyi Fikirler, İyi Çözümler...”

16

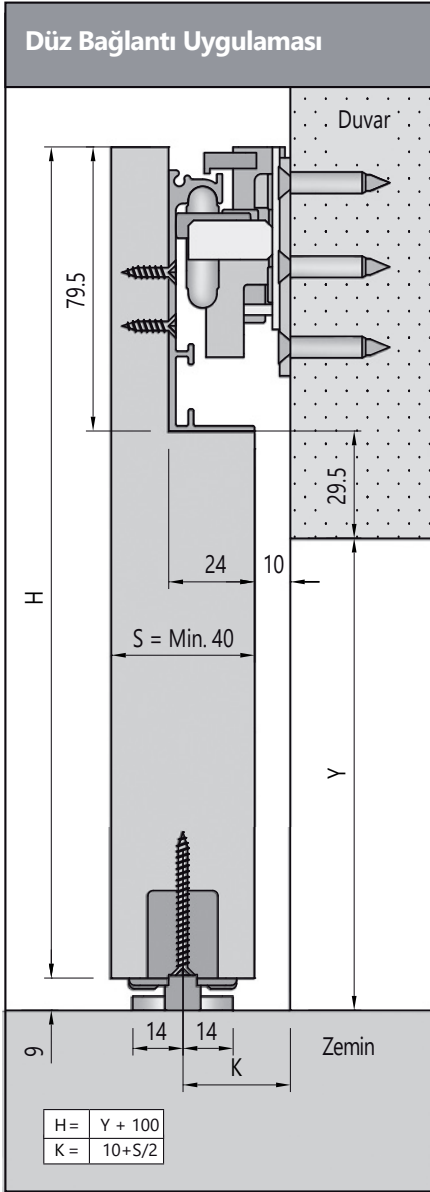


HIDDEN

SISCO
SYSTEM

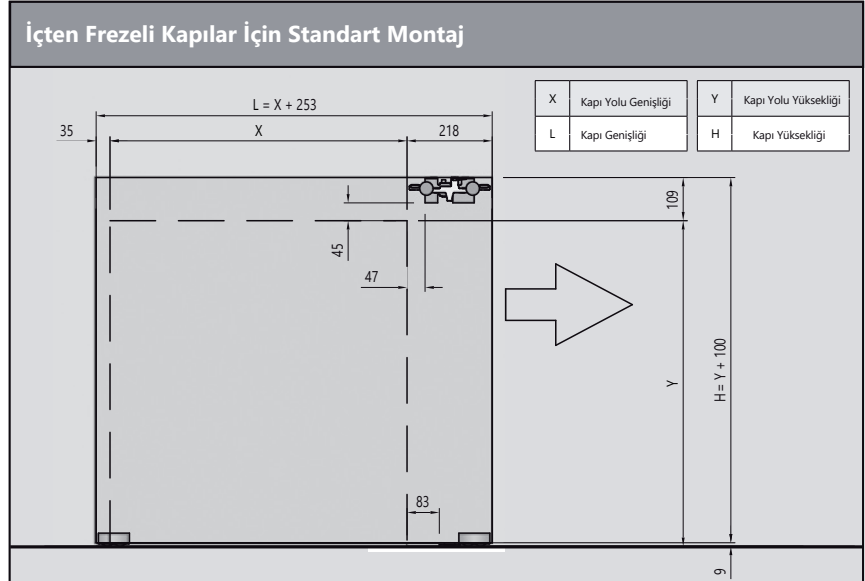
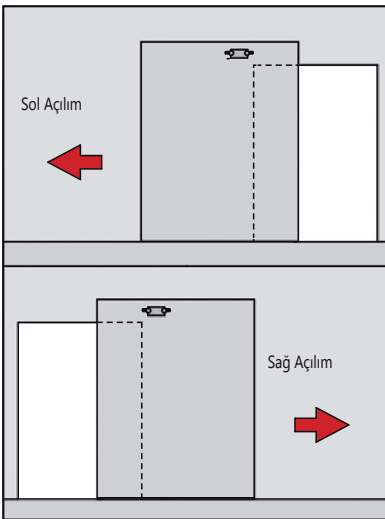
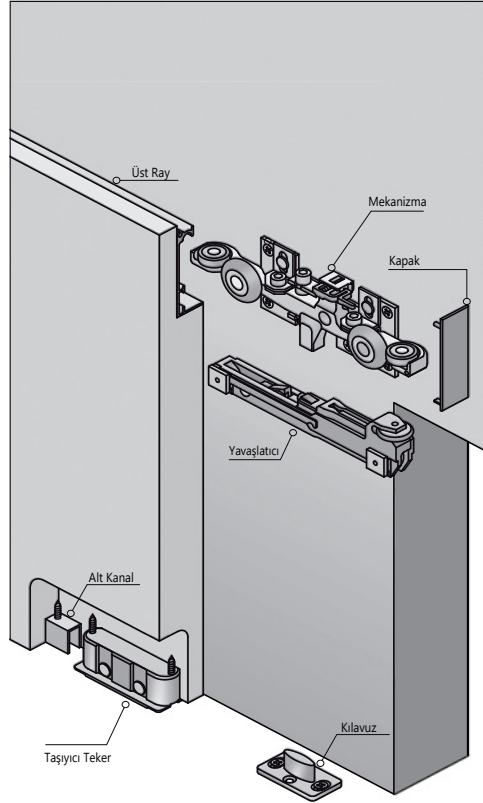
Gizli Ray / Hayalet Kapı Sisco System - 1800 Seri

1800 serisi yumuşak ve sessiz kapanan iç kapılar için tasarlanmış gizli sürgü sistemi. Bu sistem sessiz ve yumuşak kapanış sağlayan bilyalı alt taşıyıcılar kullanır. Geniş ve standart oda kapıları için kolay kurulum ve montaj özelliği ile farklılığı ortaya çıkartır. 1800 serisi max. 80 kg ahşap kapıları için tasarlanmıştır.



Gizli Ray / Hayalet Kapı
Sisco System - 1800 Series

Kod/Code	Açıklama/Description
327481	Sisco System 1800 Seri 40kg
327482	Sisco System 1800 Seri 80kg




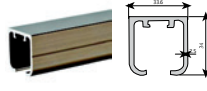
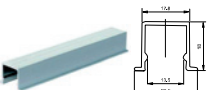





SOHO FC-004 Sürme Kapı Sistemi

80 Kg
Sliding Door Systems - With Soft Closing



No	Miktar	Ürün Kodu	Açıklama
1	2 Adet.	Taşıyıcı Makara Sistemi	Malzeme Basınçlı Zarnak Metal + Plastik
			
2	2 Adet.	Durdurucu Stoper	Metal Çelik + Plastik
			
3	1 Adet	Kılavuz Tekerli	Malzeme Metal Çelik Bilyeli
			
4	1 Adet	2 Metre Ray	Malzeme Alüminyum Eloksal 2mt.
			
5	1 Adet	2 Alt Klavuz Rayı(Opsiyonel)	Malzeme Alüminyum Eloksal 2mt.
			
6	3 Adet	L Ray Bağlantısı (Opsiyonel)	Malzeme Alüminyum Eloksal
			



Kod/Code	Açıklama/Description
285596	Sürme Kapı Sistemi FC-004 Yavaşlatıcılı 80 Kg
285597	Sürme Kapı Sistemi FC-004 2mt Ray
285598	Sürme Kapı Sistemi FC-004 5.8mt Ray
285599	Sürme Kapı Sistemi FC-004 2mt Alt Klavuz Rayı

TEKNİK DETAYLAR / Details

- > Çift Taraftan Yavaşlatıcılı mekanizma
- > Toz Tutmayan Alüminyum Ray
- > Kolay Montaj
- > Maximum Kapı Genişliği : 800~1200mm
- > Maximum Kapı Yüksekliği : 2400mm
- > Maximum Kapı Kalınlığı : 30-60mm
- > Maximum Kapı Ağırlığı : 80kg



SOHO FC- 009 Sürme Kapı Sistemi

80 Kg

Sliding Door System

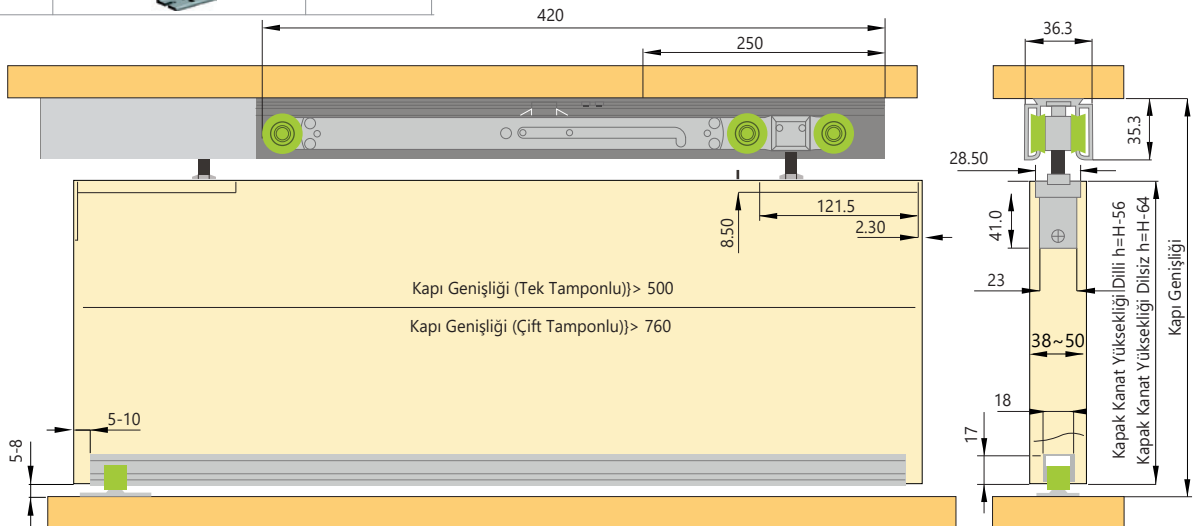


No	Miktar	Ürün Kodu	Açıklama
1	1 Set.	Taşıyıcı Makara Sistemi	Malzeme Basınçlı Zamak Metal + Plastik
		Durdurucu Stoper	
2	2 Adet.	Kılavuz Tekerli	Malzeme Metal Çelik Bilyeli
4	1 Adet	Ray	Malzeme Alüminyum Eloksal 2mt.
		2 Alt Klavuz Rayı (Opsiyonel)	
3	3 Adet	L Ray Bağlantısı (Opsiyonel)	Malzeme Alüminyum Eloksal

Kod/Code	Açıklama/Description
335009	SOHO Sürme Kapı Sist. FC-009 Yavaşlatıcılı Mekanizma 80KG
335381	SOHO Sürme Kapı Sist. FC-007 2.5mm Üst Ray 2 mt Eloksal
335382	SOHO Sürme Kapı Sist. FC-007 2.5mm Üst Ray 4 mt Eloksal
285599	Sürme Kapı Sistemi FC-004 2mt Alt Klavuz Rayı

TEKNİK DETAYLAR / Details

- > Çift Taraftan Yavaşlatıcılı Mekanizma
- > Toz Tutmayan Alüminyum Ray
- > Kolay Montaj
- > Maximum Kapı Genişliği : 1200 mm
- > Maximum Kapı Yüksekliği : 2400 mm
- > Maximum Kapı Kalınlığı : 30-60 mm
- > Maximum Kapı Ağırlığı : 80 Kg



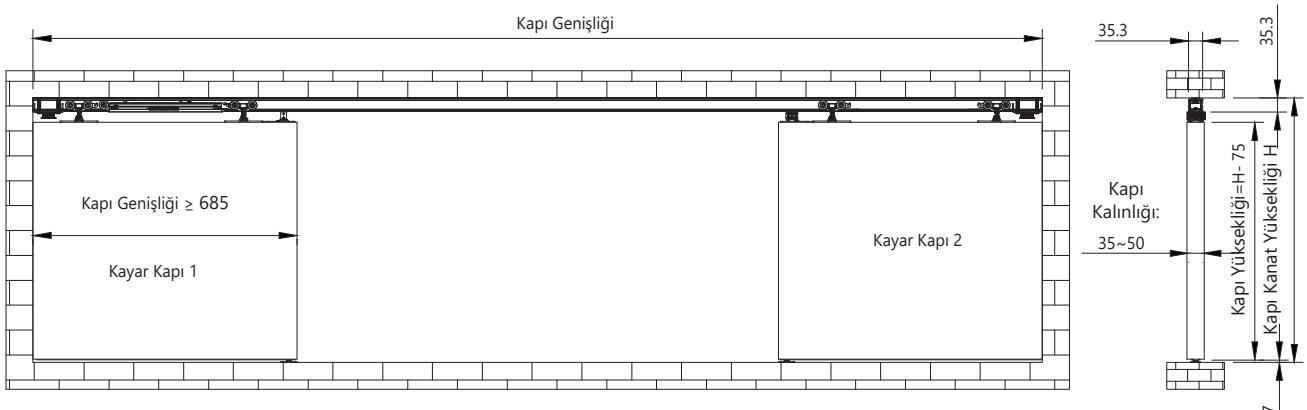
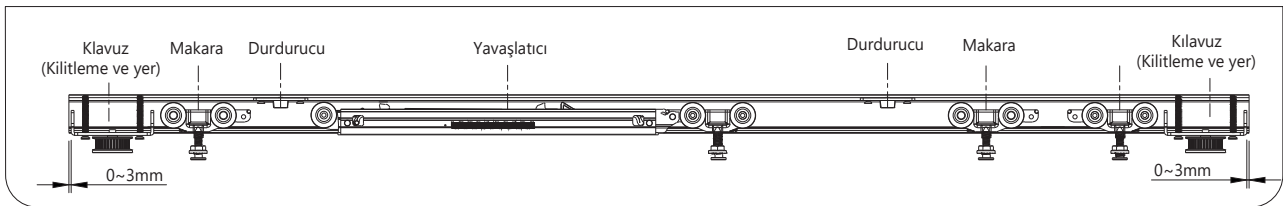


SOHO FC-007 Senkronize Sürme Sistem
80 Kg
Synchronized Sliding Door System

Kod/Code	Açıklama/Description
334760	SOHO Sürme Kapı Sist. FC-007 Senkronize Yavaşlatıcı 80KG
335382	SOHO Sürme Kapı Sist. FC-007 2.5mm Üst Ray 4mt Eloksal
285599	Sürme Kapı Sistemi 2mt Alt Klavuz Rayı

TEKNİK DETAYLAR / Details

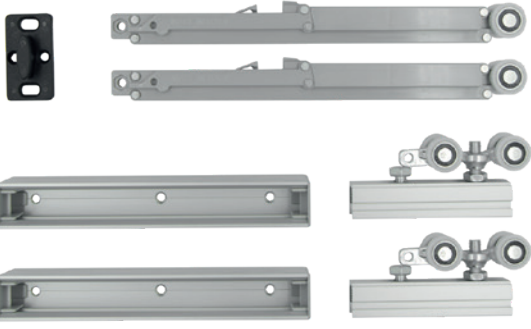
> Maximum Kapı Ağırlığı 80kg



Frenli Kayar Kapı Sistemi

100 Kg

Sliding Door System

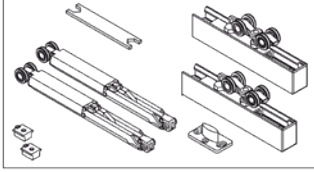


Kod/Code	Açıklama/Description
334666	SISCO 100KG Yavaşlatıcı Set 0137-198 Mekanizma
335393	SISCO 100KG 0137-198 Üst Ray 2 mt

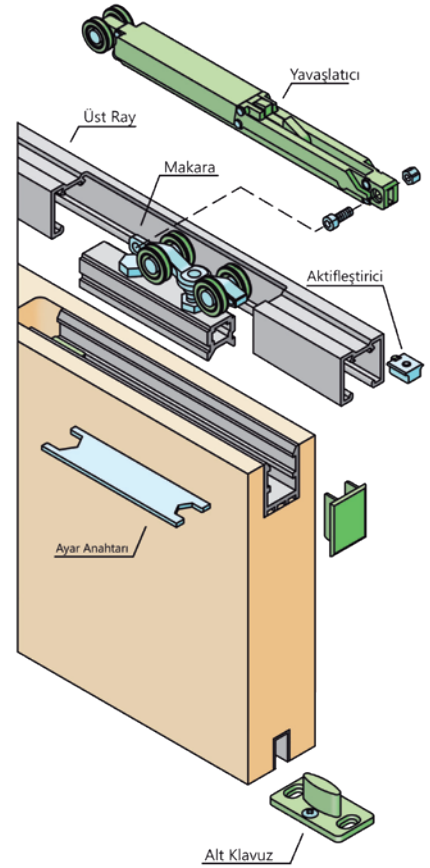
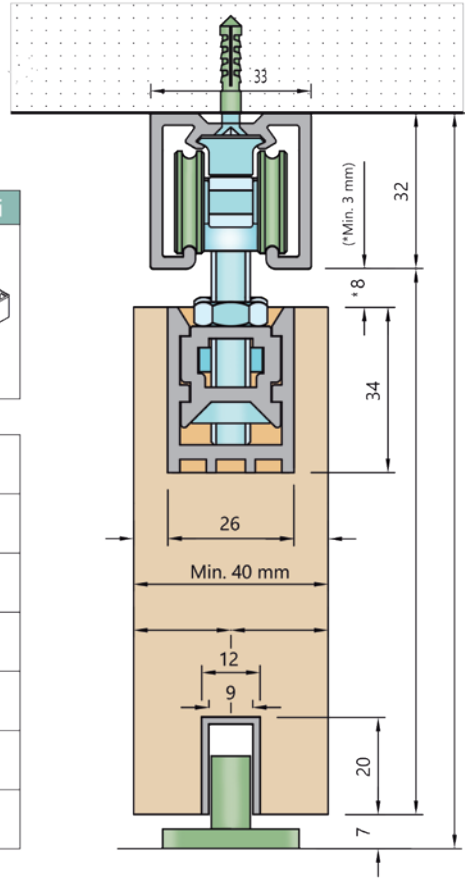
TEKNİK DETAYLAR / Details

- Maximum Kapı Ağırlığı 100 kg
- Maximum Kapı Geniliği 500-1200
- Rahat Sessiz Hareket
- Fiberglas Takviyeli Dişli Kayışlar Yüksek Gerilme Mukavemetli ve Düşük Seviyede Genleşme Sağlar.

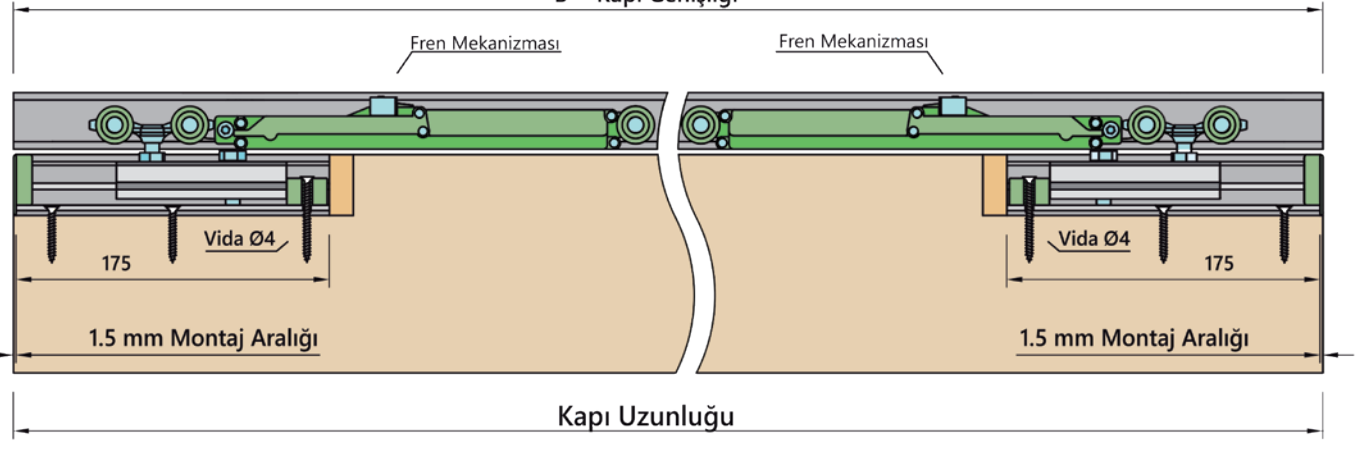
100kg Sistem Paket İçeriği



	Mekanizma
	100 Kg Kadar Yavaşlatıcı
	Etkinleştirici / Aktifleştirici
	Alt Klavuz
	Ayar Anahtarı
	Üst Alüminyum Ray
	Alt Klavuz Rayı Alüminyum



B = Kapı Geniliği



SOHO FC-008 Sürme Cam Kapı Sistemi

80 Kg
Sliding Glass Door System - With Soft Closing

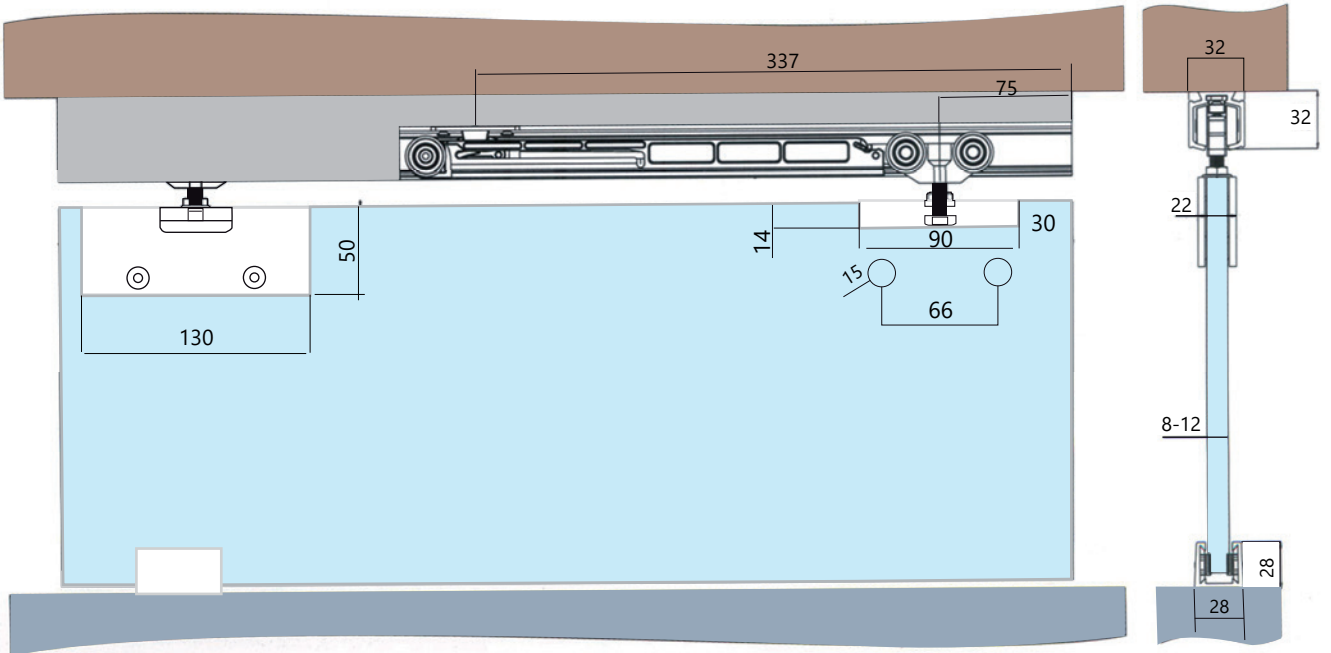


Kod/Code	Açıklama/Description
314510	Sürme Cam Kapı Sistemi FC-008 Yavaşlatıcı 80 Kg
285597	Sürme Kapı Sistemi FC-008 2mt Ray
302854	Sürme Kapı Sistemi FC-008 4mt Ray
285598	Sürme Kapı Sistemi FC-008 5,8mt Ray

TEKNİK DETAYLAR / Details

- > Çift Taraftan Yavaşlatıcı mekanizma
- > Toz Tutmayan Alüminyum Ray
- > Kolay Montaj
- > Maximum Kapı Kalınlığı : 8-12mm
- > Maximum Kapı Ağırlığı : Max. 80kg

No	Miktar	Ürün Kodu	Açıklama
1	2 Adet.	Taşıyıcı Makara Sistemi	Malzeme Basınçlı Zamak Metal + Plastik
2	2 Adet.	Durdurucu Stoper	Metal Çelik + Plastik
3	1 Adet	Kılavuz Tekerli	Malzeme Alüminyum + Plastik
4	1 Adet	2 Metre Ray	Malzeme Alüminyum Eloksal 2mt
5	3 Adet	L Ray Bağlantısı (Opsiyonel)	Malzeme Alüminyum Eloksal



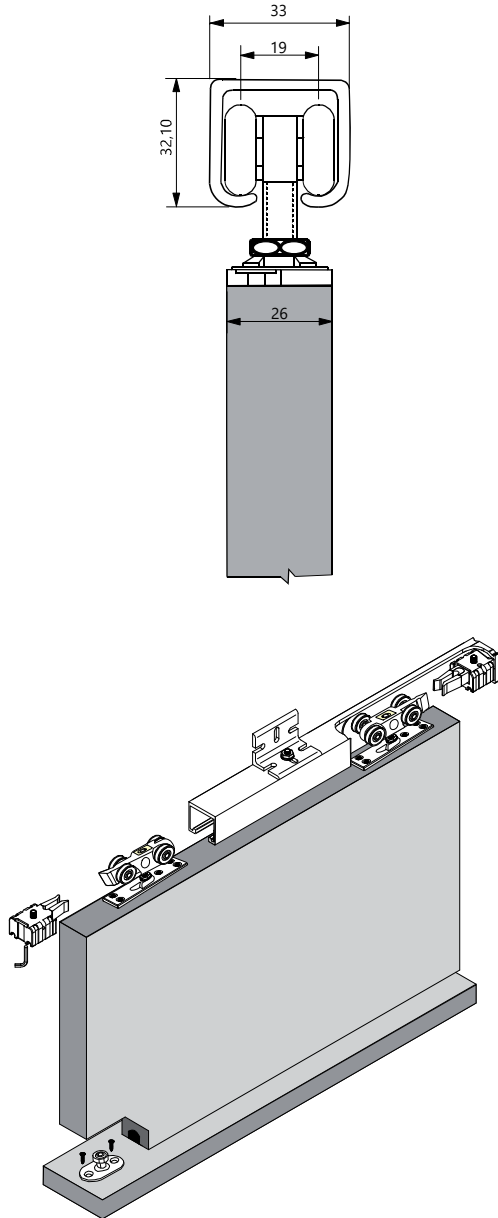


Ahşap Sürgü Kapı Sistemi
50 Kg
Wooden Sliding Door System

Kod/Code	Açıklama/Description
032300	Ahşap Sürgü Sistemi 50 Kg
032303	Alüminyum Kapı Rayı

TEKNİK DETAYLAR / Details

- > Kapı Kanat Ağırlığı ≤ 50 Kg
- > Taşıyıcı Ray Alüminyum
- > 1 veya 2 Kanatlı Kayar Kapılar İçin, Ayarlanabilir Bağlantı Yardımıyla Montaj
- > Stoper ve Tampon Plastik, Kılavuz Metal Bilyelidir
- > Stoper ve Kılavuz Set İçeriğine Dahildir.



No	Miktar	Ürün Kodu	Açıklama
1	2 Adet.	Taşıyıcı Makara Sistemi	Malzeme Basıncılı Zamak Metal + Plastik
2	2 Adet.	Durdurucu Stoper	Malzeme Plastik
3	1 Adet	Kılavuz Tekerli	Malzeme Metal Çelik Bilyeli
4	1 Adet	3 Metre Ray	Malzeme Alüminyum Elokسال

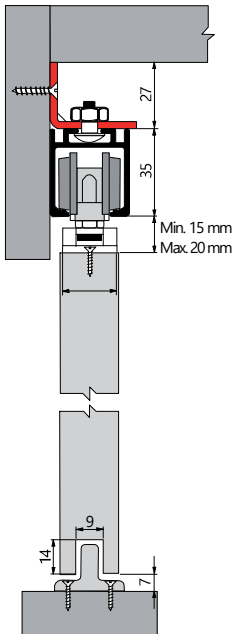
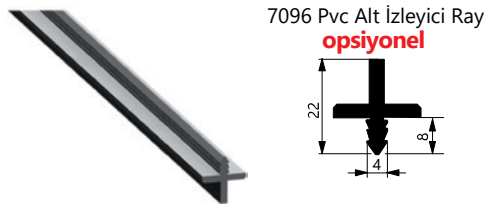
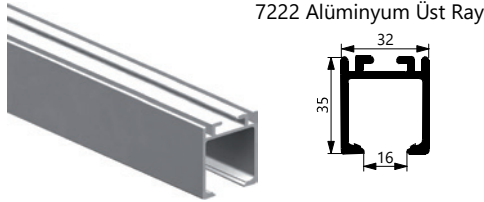


Ayarlı Sürgülü Kapı Mekanizması
51 Kg 7310 Seri
Adjustable Sliding Door System

Paket Kod	Açıklama/Description
ALB-7310	Sürgülü Kapı Sistemi 51 Kg 7310
> Paket İçeriğine Ray Dahil Edilmiştir.	

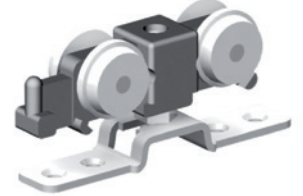
TEKNİK DETAYLAR / Details
> 51 Kg Taşıma Kapasitesi
> Yükseklik Ayarlı Üst Makara Modülü
> Alüminyum Üst Ray ve PVC Alt İzleyici Profilleri
> Üst Ray Üzerinde Poliamid Stoplama Elemanı

Kod/Code	Açıklama/Description
059958	Ayarlı Sürgülü Kapı Mekanizması 51 Kg 7310
059959	Alüminyum Üst Ray 2m 7222
076415	Alüminyum Üst Ray 3m 7222
073122	PVC Alt Kılavuz Ray 2m 7095 (Gri)
073123	PVC Alt İzleyici Ray 2m 7096 (Gri)



7310 04 Üst Ray Askı Aparatı

Takım
3 Adet



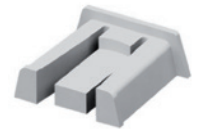
7310 01 Ayarlı Üst Makara

Takım
2 Adet



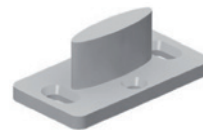
KL PL 36 Üst Stoper

Takım
2 Adet



KL PL 40 Montaj Klipsi

Takım
2 Adet



KL PL 33 Alt İzleyici

Takım
1 Adet



7310 05 Ayar Anahtarı 13/10/7

Takım
1 Adet





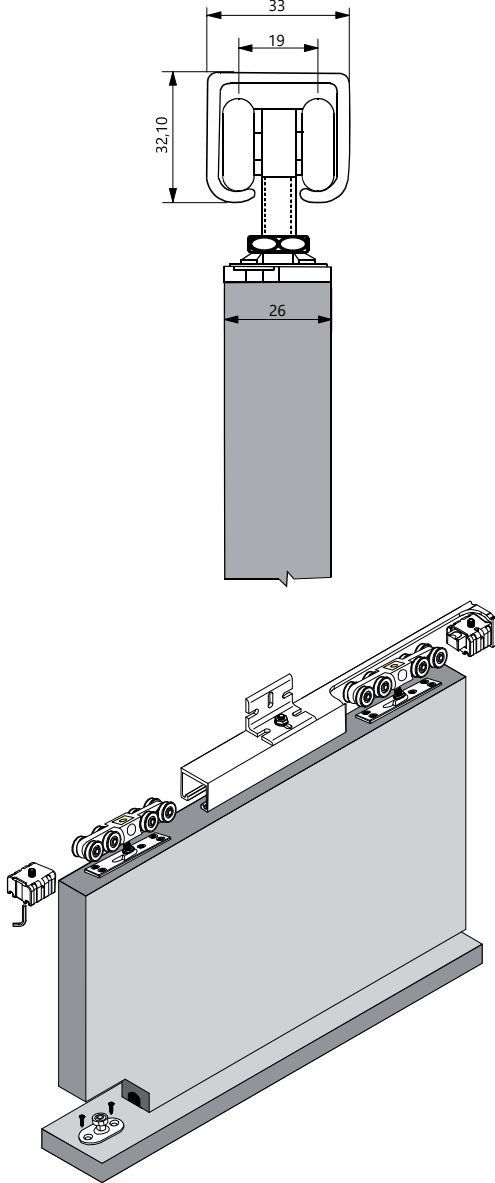
Ahşap Sürgü Kapı Sistemi

80 Kg
Wooden Sliding Door System

Kod/Code	Açıklama/Description
032298	Ahşap Sürgü Sistemi 80 Kg
032303	Alüminyum Kapı Rayı

TEKNİK DETAYLAR / Details

- > Kapı Kanat Ağırlığı ≤ 80 Kg
- > Taşıyıcı Ray Alüminyum
- > 1 veya 2 Kanatlı Kayar Kapılar İçin, Ayarlanabilir Bağlantı Yardımıyla Montaj
- > Stoper ve Tampon Plastik, Kılavuz Metal Bilyelidir
- > Stoper ve Kılavuz Set İçeriğine Dahildir.



No	Miktar	Ürün Kodu	Açıklama
1	2 Adet.	Taşıyıcı Makara Sistemi	Malzeme Basıncılı Zamak Metal + Plastik
2	2 Adet.	Durdurucu Stoper	Malzeme Plastik
3	1 Adet	Kılavuz Teker	Malzeme Metal Çelik Bilyeli
4	1 Adet	3 Metre Ray	Malzeme Alüminyum Eloksal

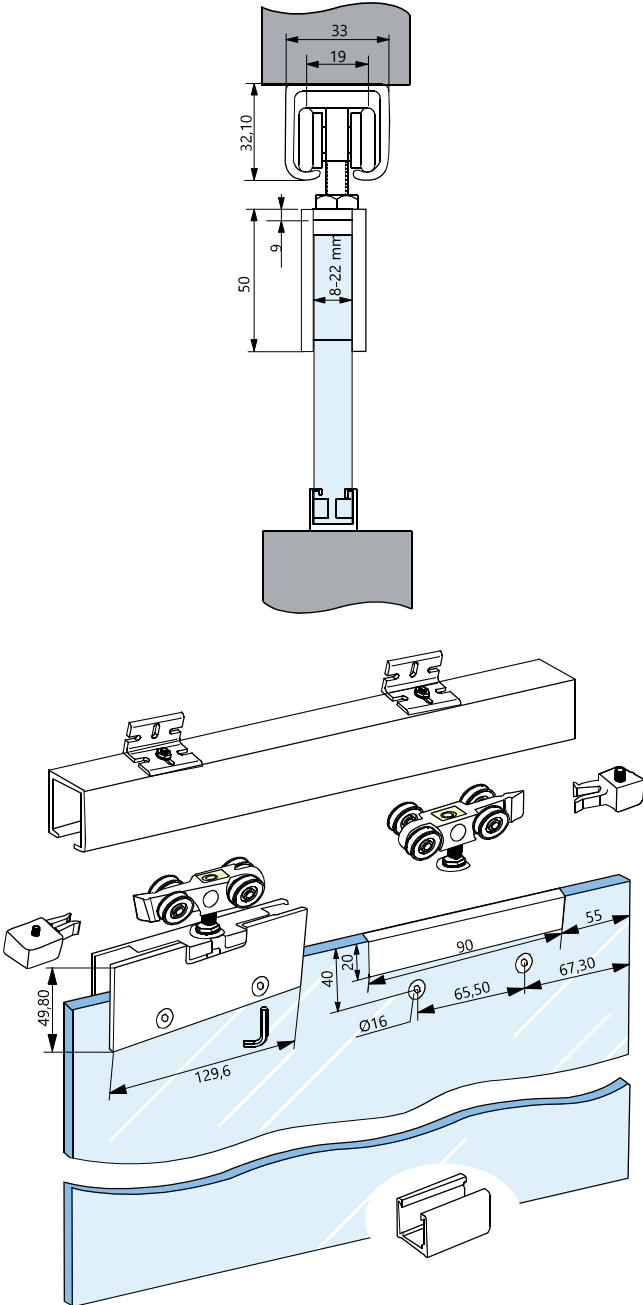


Sürgü Cam Kapı Sistemi
50 Kg
Glass Sliding Door System

Kod/Code	Açıklama/Description
032301	Cam Kapı Sistemi 50 Kg
032303	Alüminyum Cam Kapı Rayı

TEKNİK DETAYLAR / Details

- > Kapı Kanat Ağırlığı ≤ 50 Kg
- > Taşıyıcı Ray Alüminyum
- > 1 veya 2 Kanatlı Kayar Kapılar İçin, Ayarlanabilir Bağlantı Yardımıyla Montaj
- > Stoper ve Tampon Plastik, Kılavuz Metal Bilyelidir
- > Stoper ve Kılavuz Set İçeriğine Dahildir.



No	Miktar	Ürün Kodu	Açıklama
1	2 Adet.	Taşıyıcı Makara Sistemi	Malzeme Basıncılı Zamak Metal + Plastik
2	2 Adet.	Durdurucu Stoper	Malzeme Plastik
3	1 Adet	Kılavuz	Malzeme Metal Çelik Bilyeli
4	1 Adet	3 Metre Ray	Malzeme Alüminyum Eloksal
5	2 Adet	L Taşıyıcı Aparat	Malzeme Alüminyum Eloksal



Sürgü Cam Kapı Sistemi 80 Kg

Glass Sliding Door System

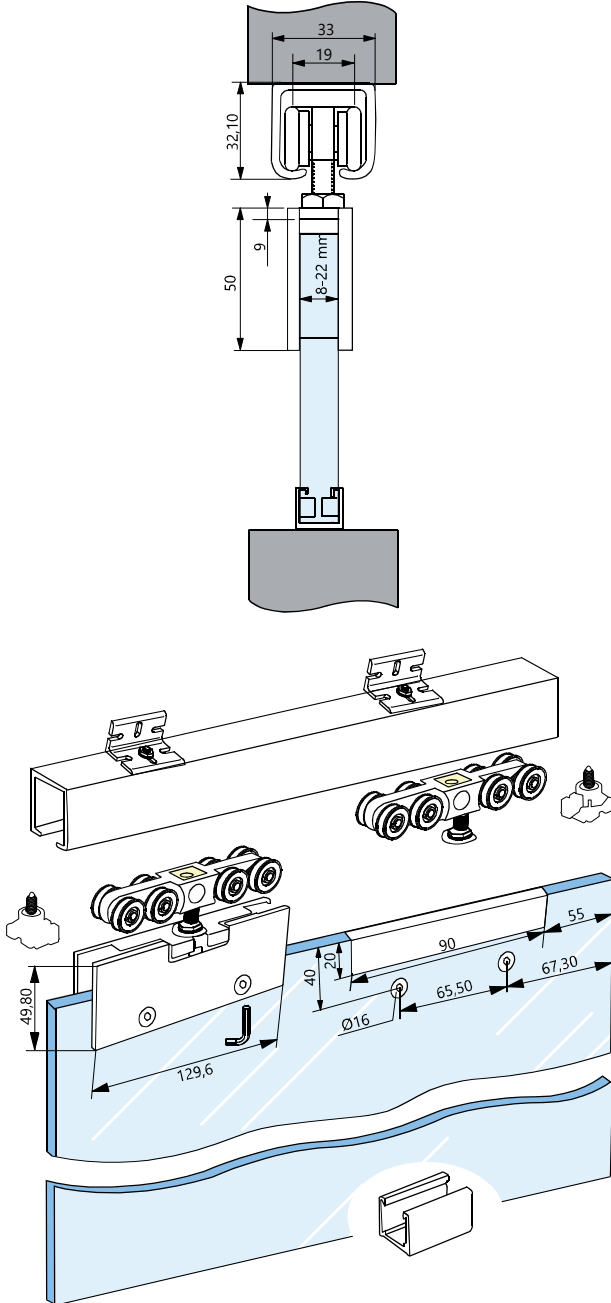
Kod/Code Açıklama/Description

032302 Ağır Cam Kapı Sistemi 80 Kg

032303 Alüminyum Cam Kapı Rayı

TEKNİK DETAYLAR / Details

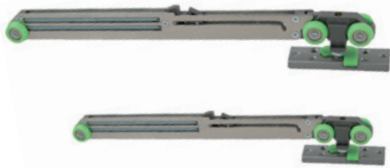
- > Kapı Kanat Ağırlığı ≤ 80 Kg
- > Taşıyıcı Ray Alüminyum
- > 1 veya 2 Kanatlı Kayar Kapılar İçin, Ayarlanabilir Bağlantı Yardımıyla Montaj
- > Stoper ve Tampon Plastik, Kılavuz Metal Bilyelidir
- > Stoper ve Kılavuz Set İçeriğine Dahildir.



No	Miktar	Ürün Kodu	Açıklama
1	2 Adet.	Taşıyıcı Makara Sistemi	Malzeme Basınçlı Zamak Metal + Plastik
2	2 Adet.	Durdurucu Stoper	Malzeme Plastik
3	1 Adet	Kılavuz	Malzeme Metal Çelik Bilyeli
4	1 Adet	3 Metre Ray	Malzeme Alüminyum Eloksal
5	2 Adet	L Taşıyıcı Aparat	Malzeme Alüminyum Eloksal



Ahşap Sürgü Kapı Sistemi Frenli 100 Kg Wooden Sliding Door System

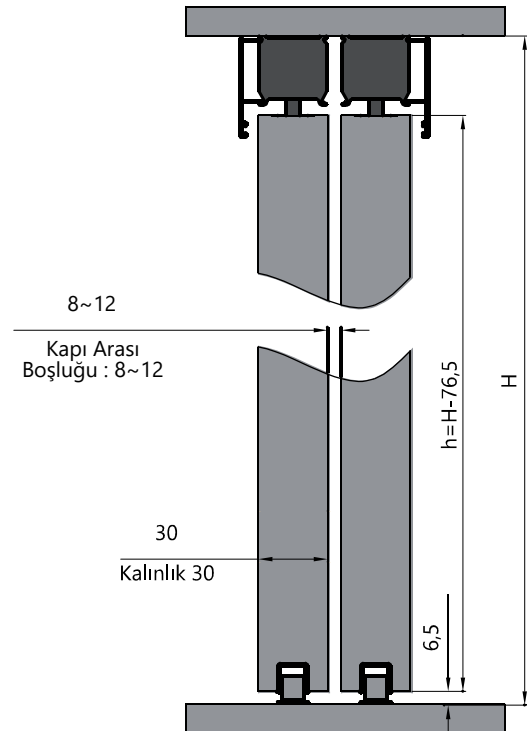


Kod/Code	Açıklama/Description
082034	Ahşap Sürgü Kapı Sistemi 100 Kg
076161	Sürgü Kapı Sistemi Üst Ray 2 Mt
082149	Sürgü Kapı Sistemi Üst Ray 3 Mt
082150	Sürgü Kapı Sistemi Üst Ray 4 Mt
076162	Sürgü Kapı Sistemi Üst Ray Kapağı 2 Mt
082151	Sürgü Kapı Sistemi Üst Ray Kapağı 3 Mt
082152	Sürgü Kapı Sistemi Üst Ray Kapağı 4 Mt

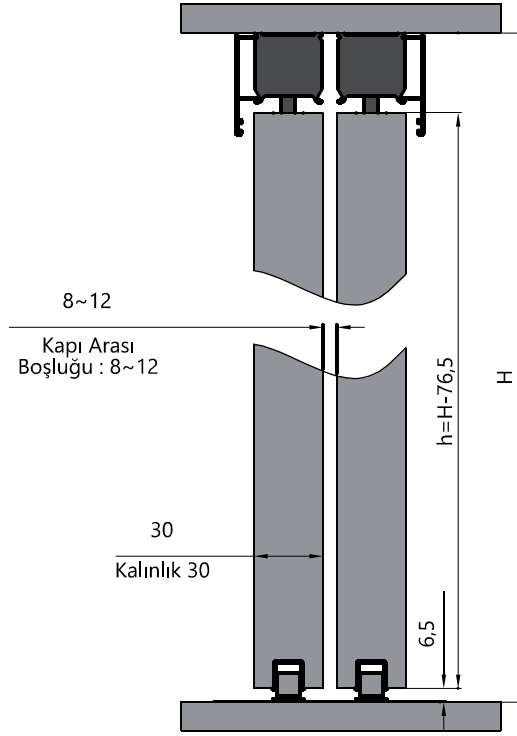
TEKNİK DETAYLAR / Details

- > Çift Taraftan Yavaşlatıcı
- > Toz Tutmayan Alüminyum Ray
- > Kolay Montaj
- > 100 Kg Taşıma Kapasitesi

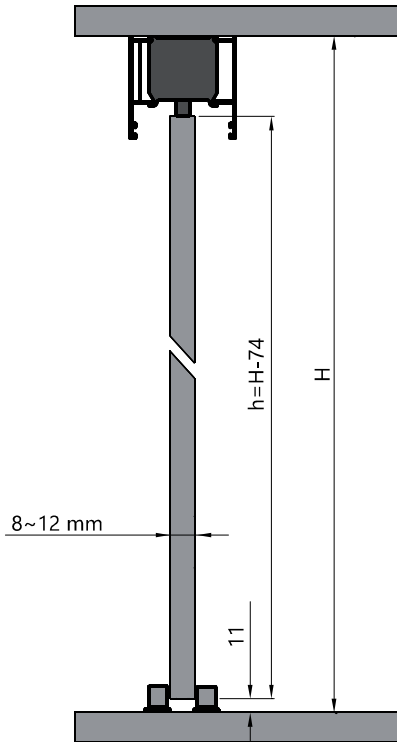
Ahşap Kapı Sistemi



Ahşap Kapı Sistemi



Cam Kapı Sistemi



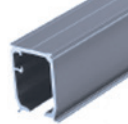
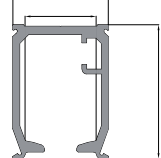
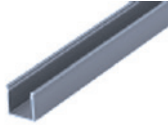
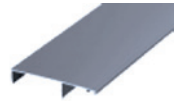






Uygulama

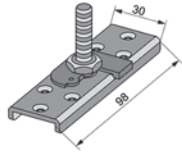
Ahşap Sürgü Kapı Sistemi

Wooden Sliding Door System

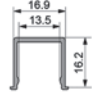
1 Kapı İçin Paket İçeriği

No	Miktar	Ürün Adı	Açıklama
1	2 Adet.	Üst Mekanizma	 387
2	2 Adet.	Yavaşlatıcı Stoper	 217,5 27
3	2 Metre 3 Metre 4 Metre	Üst Ray	 
4	3 Metre	Alt Ray	 16,9 17 13,5 19
5	2 Metre 3 Metre 4 Metre	Opsiyonel Dekoratif Kapak	 76,2 11
6	1 Adet	Alt Kılavuz Tekeri (Ahşap Sistem)	 48 27,5 Ø13 18
7	1 Adet	Alt Kılavuz Tekeri (Cam Sistem)	 23 13 23 43 5
8	2 Adet	Üst Ray Askı Aparatı (Alından Montaj İçin)	 

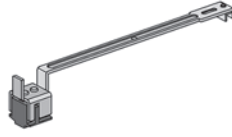
Ahşap ve Alüminyum Kayar Kapılar İçin Uygulama Tablosu
Wood and Aluminium Sliding Door System



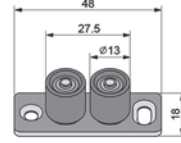
Taşıyıcı Gövde



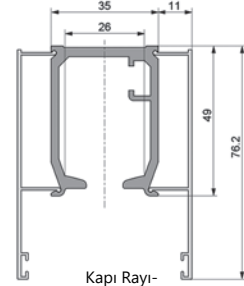
Alt Klavuz Rayı -A



Yavaşlatıcı Stoper



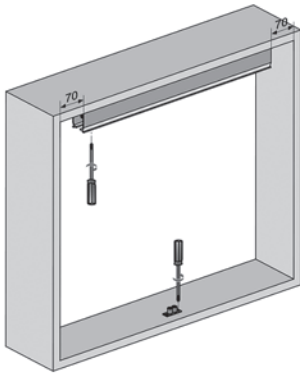
Alt Klavuz Teker



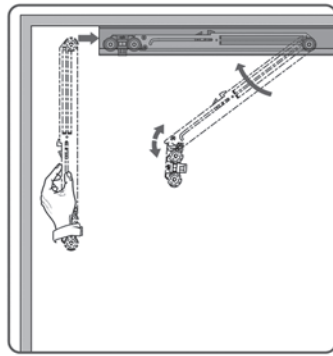
Kapı Rayı-
Dekoratif Kapı Ray Kapağı- D

Montaj Adımları:
Installation steps:

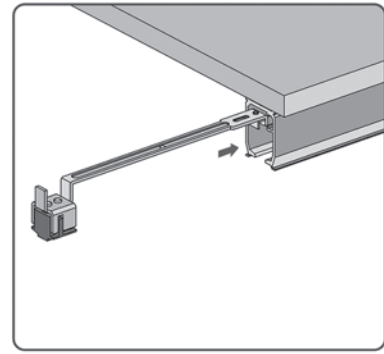
Üst Ray ve Alt Klavuz Teker Montajı



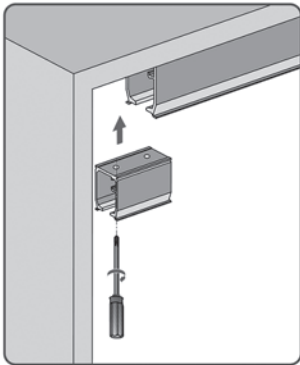
Üst Makara Montajı



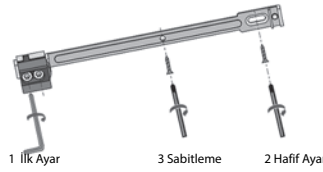
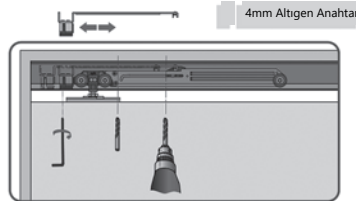
Üst Yavaşlatıcı Stoper Montajı



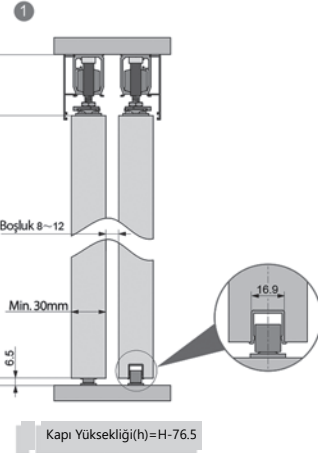
Üst Ray Parça Montajı



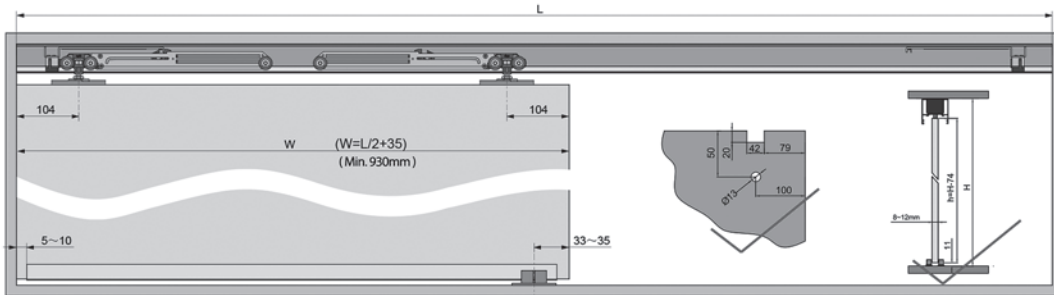
Yavaşlatıcı Stoper Konumu Ayarı



1 İlk Ayar 3 Sabitleme 2 Hafif Ayar
Yavaşlatıcı-Durdurucu stoperi bağlamadan önce yukardaki ayarlamaları yapınız.



2





Ayarlı Çift Yöne Yavaşlatıcı Sürgü Kapı Sistemi

120 Kg 9720 SFT Seri

Adjustable Sliding Door System With Two Ways Soft Closing

Paket Kod	Açıklama/Description
ALB-9720-SFT	Ayarlı Yavaşlatıcı Sürgü Kapı Sistemi 120 Kg
> Paket İçeriğine Ray Dahil Edilmiştir.	

TEKNİK DETAYLAR / Details

- > 120 Kg Taşıma Kapasitesine Sahip Üst Ray ve Mekanizma Grubu
- > 25 Kg Kapaktan 80 Kg'a Kadar Çift Yöne Yavaşlatma, Soft Closer Özelliği
- > Kolay Uyulama ve Montaj
- > Montaj Sonrası Alüminyumdan İmal Detay Ön Alın Kapama İmkanı (Opsiyonel)
- > Açık Alanlarda Yan Detay ve Üst Askı Bağlantı Noktalarını Gizleme Parçaları (Opsiyonel)

Kod/Code	Açıklama/Description
073237	Ayarlı Çift Yön Yavaşlatıcı Üst Mekanizma 120 Kg
073119	Alüminyum Alt Kılavuz 3m 9160
071308	Alüminyum Üst Ray Profili 2m 9750
071628	Alüminyum Üst Ray Profili 3m 9750
073043	Alüminyum Üst Ray Profili 6m 9750
071309	Alüminyum Alın Kapama Profili 2m 9765
073126	Alüminyum Alın Kapama Profili 3m 9765
073127	Alüminyum Alın Kapama Profili 6m 9765



9700 01 Yavaşlatıcı Üst Mek.

Takım
2 Adet



9700 03 Üst Stoper

Takım
2 Adet



9700 05 Yavaşlatıcı Aktivatörü

Takım
2 Adet



KLPL 155-2 Alt İzleyici Kılavuz

Takım
1 Adet



7090 04 Üst Ray Askı Elemanı

Takım
3 Adet



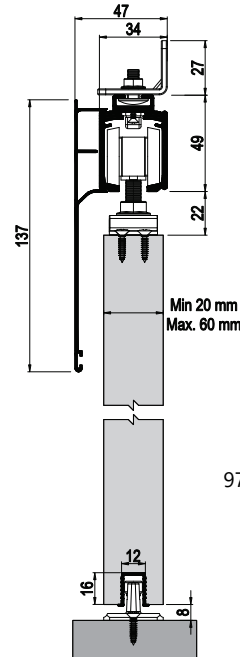
150 10076 M3 Allen

Takım
1 Adet

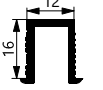


7090 05 Anahtar 10/13

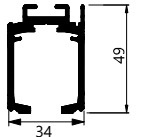
Takım
1 Adet



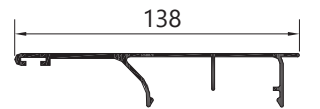
9160 Alüminyum Alt Kılavuz



9750 Alüminyum Üst Ray Profili



9765 Alüminyum Alın Kapama Profili





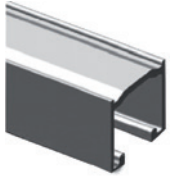
Ayarlı Sürgülü Kapı Mekanizması
160 Kg 9600 Serisi
Adjustable Sliding Door System

Paket Kod	Açıklama/Description
ALB-9600	Sürgülü Kapı Sistemi 160 Kg 9600
> Paket İçeriğine Ray Dahil Edilmiştir.	

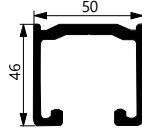
TEKNİK DETAYLAR / Details

- > 250 Kg Taşıma Kapasitesi
- > Çelik Rulmanlı Poliamid Enjeksiyon Baskılı Teker Sistemi
- > Galvaniz - Elettostatik Boyalı Alüminyum Enjeksiyon Gövde
- > Alüminyum Alt ve Üst Ray
- > Üst Ray Üzerinde Poliamid Stoplama Elemanı
- > 30 - 40 - 50 mm Kapak Kalınlıklarında Uygulama İmkanı
- > Üst Ray Askı Aparatı Paket İçeriğine Dahil Değildir.

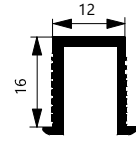
Kod/Code	Açıklama/Description
070275	Ayarlı Sürgülü Kapı Mekanizması 160 Kg 9600
062866	Alüminyum Üst Ray 2m 9150
332743	Alüminyum Alt İzleyici Ray 3m 9162



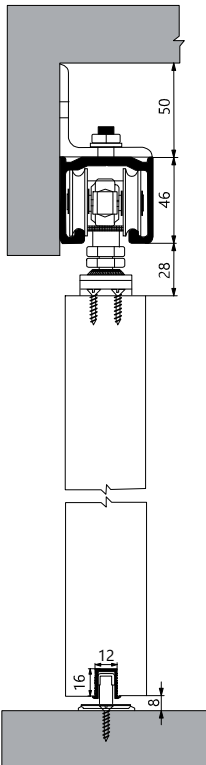
9150 Alüminyum Üst Ray



9162 Alüminyum Alt İzleyici Ray



Opsiyonel



9600 01 Üst Taşıyıcı Makara

Takım
2 Adet



KL PI 154 Üst Stoper

Takım
2 Adet



KL PL 155 01 Alt İzleyici Kılavuz

Takım
1 Adet



9100 04 Üst Ray Askı Aparatı

Takım
Opsiyonel



9100 06 Allen

Takım
1 Adet



9600 06 Ayar Anahtar 17

Takım
1 Adet

Kayar Kapı Sistemleri - Frenli

Sliding Door Systems With Soft Closing



Kayar Kapı Sistemi FD50 H

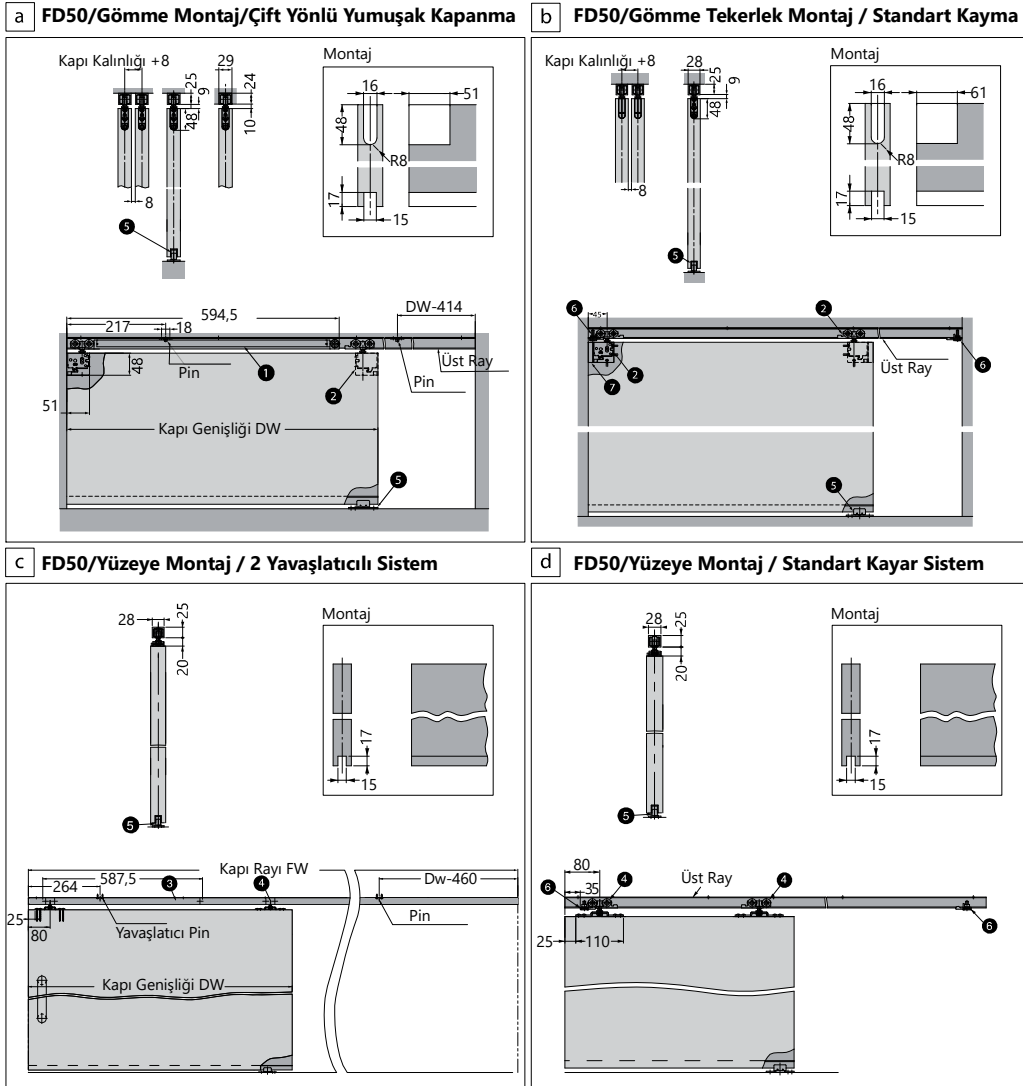
50 Kg

Sliding Door System With Sof Closing

Kod/Code	Açıklama/Description
063489	Sürme Kapı Sistemi 50 Kg Yavaşlatıcılı

TEKNİK DETAYLAR / Details

- > İnce Profil Farklı Varyasyonlarda Esnek Dizayn Sağlar
- > Her Tekerlek Tipinde Yumuşak Kapanma Tipi Mevcuttur.
- > Farklı Uygulamalar İçin Değişik Parçalar Mevcuttur.
- > İç Mekan Kapıları İçin Dizayn Edilmiştir. Dış Mekanlarda Kullanılmaz



Tip	a	b	c	d
Tekerlek	Çift Yönlü Yumuşak Kapanma	Standart Kapanma	Çift Yönlü Yumuşak Kapanma	Standart Kapanma
Kapı Ağırlık	Gömme Montaj	Gömme Montaj	Yüzey Montaj	Yüzey Montaj
Kapı Kalınlık (Min)	24 mm	24 mm	30 mm	30 mm
Kapı Genişlik	680 - 1500 mm	Max.1500 mm	774 - 1500 mm	Max.1500 mm
Kapı Yükseklik	Max. 2400 mm			
Kapı Ayarı	-3/+4 mm		±4 mm	
Yan Ayar	±2 mm		-	

Parça Set		Gerekli Parçalar		
Her Setteki Parçalar İçin Qty [a] [b] [c] [d]'ye Bakınız				
	Ürün Kodu	Ürün No	Açıklama	
[a]	250-020-791	FD50-DHCP	Gömme Tekerlek Çift Yönlü Yavaşlatıcı	
[b]	250-020-792	FD50-HHP-LBR	Gömme Tekerlek Standart Sürme Kapağı	
[c]	250-023-991	FD50DHCMP	Yüzeyden Montaj Çift Taraf Yavaşlatıcı	
[d]	250-023-990	FD50-HMP	Yüzeyden Montaj Standart Sürme Kapağı	
Paket İçeriğine Dahil Parçalar				

No	Qty				Ürün Kodu	Açıklama
	a	b	c	d		
1	1	-	-	-	250-020-764 Gömme Tekerlek Yumuşak Kapanma + Mandal Pini FD50-WRH-DSC	Malzeme Çelik/ Poliasetal Renk Kromaj/Gri
	2	-	-	-		
2	1	2	-	-	250-020-765 Gömme Tekerlek FD50-WRH	Malzeme Zamak/ Poliasetal Renk Kromaj/Gri
	Ad.	Ad.				
3	-	-	1	-	250-022-902 Yüzey Montaj Tekerlek Yumuşak Kapanma + Mandal Pini FD50-WRM-DSC	Malzeme Çelik/ Poliasetal Renk Kromaj/Beyaz
	-	-	2	-		
4	-	-	1	2	250-022-901 Yüzey Monte Tekerlek FD50-WRM	Malzeme Zamak/ Poliasetal Renk Nikel/Beyaz
	-	-	Ad.	Ad.		
5	1	1	1	1	250-020-773 Yer Kılavuzu FD50-BG18	Malzeme 304 Çelik/ Poliasetal Renk Düz/Beyaz
	Ad.	Ad.	Ad.	Ad.		
6	-	2	-	2	250-020-772 Son Durdurucu Fren FD50-HTST	Malzeme Çelik Renk Kromaj
	-	Ad.	-	Ad.		

No	Adet				Ürün Kodu	Açıklama
	a	b	c	d		
7	-	2	-	-	250-020-778 Gizli Tekerlek İçin Kapak FD50-WRH-SCP-LBR	Malzeme Polipropilen Renk Açık Kahve
	-	Ad.	-	-		
8	1	1	1	1	250-019-971 Kapı Kılavuz Rayı FD30-HBRT1500SIL	Malzeme Alüminyum Renk Eloksal
	Ad.	Ad.	Ad.	Ad.		

Örtme Kapağı		Gerekli Parçalar [a] [b]		
No	Ürün Kodu	Açıklama		
9	250-020-777	FD50-WRH-CP-WT	FD50-WRH-CP-LBR	Malzeme Polipropilen Renk Beyaz/Açık Kahve Koyu Kahve
	250-020-775			
	250-020-776			
	250-020-776			
	FD50-WRH-CR-DBR			

İsteğe Bağlı Parçalar		
No	Ürün Kodu	Açıklama
10	250-018-497	FD30-HTKY Kapı Durdurucu
	FD30-HTKY	
11	250-020-817	FD50-HSB Durdurucu Blok
	FD50-HSB	
12	250-017-156	FD30-HGW Alt Kılavuz
	FD30-HGW	

Üst Kılavuz		Gerekli Parçalar		
Montaj	Ürün Kodu	Uzunluk	Ölçüler	Açıklama
Yüzey Montaj & Gömme Montaj	250-020-766	1820 mm		Malzeme Alüminyum Renk Eloksal
	FD50-TRM1820SIL			
	250-020-768	2730 mm		Malzeme Alüminyum Renk Eloksal
	FD50-TRM2730SIL			
250-020-770	3640 mm	Malzeme Alüminyum Renk Eloksal		
FD50-TRM3640SIL				



Sürgü Kapı Sistemi FD80 H

80 Kg

Sliding Door System With Soft Closing



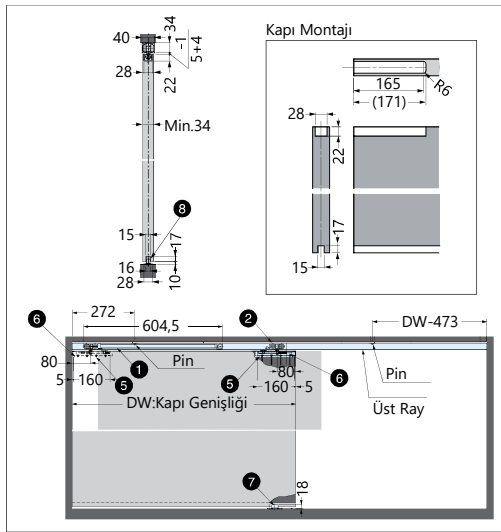
Kod/Code Açıklama/Description

081736 Sürme Kapı Sistemi FD 80H Yavaşlatıcı

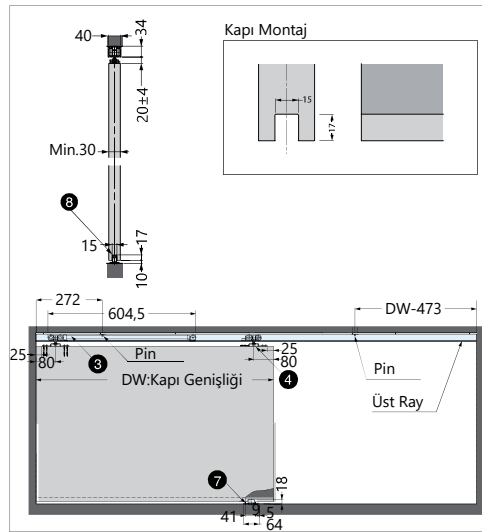
TEKNİK DETAYLAR / Details

- > Ağır Kapı Sistemi
- > Yavaş Kapanış İçin Tekerlek Seçimi Yapılabilir
- > Kapı Yüzeyine Kanal Açılmaksızın YüzeYden Kolay Montaj
- > Kolay Montaj - Kapıyı Tekerleklerin Üzerine Takınız
- > Kolay Yükseklik Ayarı

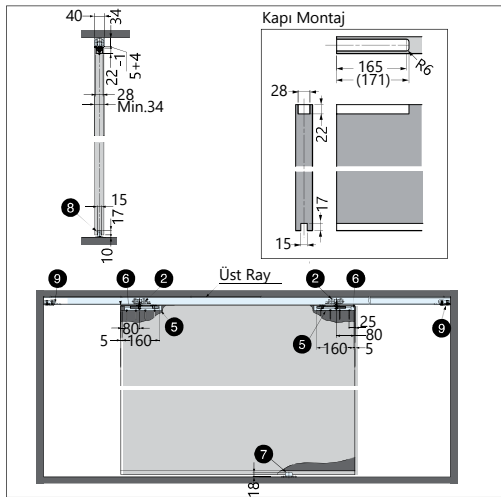
a FD80 / Gizli Tekerlek / Çift Taraflı Yavaşlatıcı Sistem



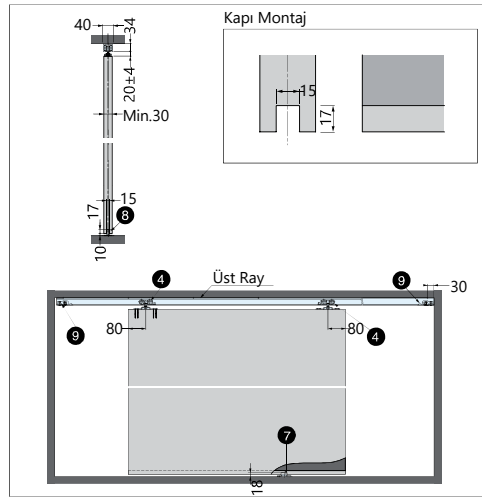
c FD80 / YüzeYden Montaj / Çift Taraflı Yavaşlatıcı Sistem



b FD80 / Gizli Tekerlek / Standart Kayar Kapı



d FD80 / YüzeYden Montaj / Standart Kayar Kapı



Tip	a	b	c	d
	Tekerlek	Çift Taraflı Yavaşlatıcı	Standart Kayar Kapı	Çift Taraflı Yavaşlatıcı
Kapı Ağırlığı	Gizli Montaj	Gizli Montaj	YüzeYden Montaj	YüzeYden Montaj
Kapı Kalınlığı (Min)	34 mm	34 mm	30 mm	30 mm
Kapı Genişliği	784-1500 mm	Max.1500 mm	784-1500 mm	Max.1500 mm
Kapı Yüksekliği	Max. 2500 mm			
Yükseklik Ayarı	-1/+4 mm		±4 mm	

Paket İçeriği FD80 H

Parça Set		Gerekli Parçalar	
Her Setteki Parçalar İçin Qty [a] [d] 'ye Bakınız			
Ürün Kodu	Ürün No	Açıklama	
[a]	250-022-253	FD80-DHCHP	Gizli Tekerlek - Çift Taraftan Yavaşlatıcılı
[b]	250-022-254	FD80-HHP	Gizli Tekerlek - Standart Kayar Kapı
[c]	250-022-255	FD80-DHCMP	Yüzeyden Montaj - Çift Taraftan Yavaşlatıcılı
[d]	250-022-256	FD80-HMP	Yüzeyden Montaj - Standart Kayar Kapı

Paket İçeriğine Dahil Parçalar

No	Qty				Ürün Kodu	Açıklama
	a	b	c	d		
1	1 Ad.	-	-	-	250-022-239	Gizli Montajlı Tekerlek Yumuşak Kapanma + Pin
2	2 Ad.	-	-	-	250-022-241	Gizli Montajlı Tekerlek
3	-	-	1 Ad.	-	250-022-240	Yüzeyden Montajlı Tekerlek Yumuşak Kapanma + Pin
4	-	-	1 Ad.	2 Ad.	250-022-242	Yüzeyden Montajlı Tekerlek
5	2 Ad.	2 Ad.	-	-	250-120-608	Asma Aparatı

No	Adet				Ürün Kodu	Açıklama
	a	b	c	d		
6	2 Ad.	2 Ad.	-	-	250-121-142	Kapak
7	1 Ad.	1 Ad.	1 Ad.	1 Ad.	250-020-773	Alt Kılavuz
8	1 Ad.	1 Ad.	1 Ad.	1 Ad.	250-019-971	Kapı Kılavuz Rayı
9	-	2 Ad.	-	2 Ad.	250-022-250	Stoper

İsteğe Bağlı Parçalar		
No	Ürün Kodu	Açıklama
10	250-018-497	Kapı Stoper
	FD30-HTKY	
11	250-022-251	Durdurucu Blok
	FD80-HSB	

Üst Kılavuz		Gerekli Parçalar		
Montaj	Ürün Kodu	Uzunluk	Ölçüler	Açıklama
Yüzeyden Montaj & Gizli Montaj	250-022-244	2000 mm		Malzeme Alüminyum Kaplama Eloksal
	FD80-TRM2000SL			Malzeme Alüminyum Kaplama Eloksal
	250-022-246	2730 mm		Malzeme Alüminyum Kaplama Eloksal
	FD80-TRM2730SL			Malzeme Alüminyum Kaplama Eloksal
	250-022-248	3640 mm	Malzeme Alüminyum Kaplama Eloksal	
	FD80-TRM3640SL		Malzeme Alüminyum Kaplama Eloksal	



Junior 40/B Kayar Kapı Sistemi

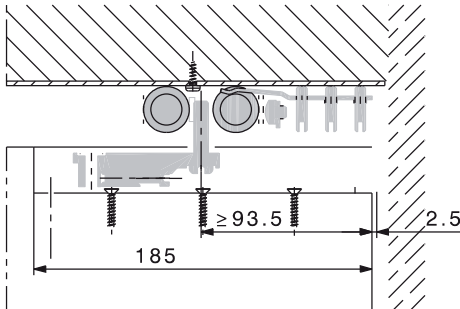
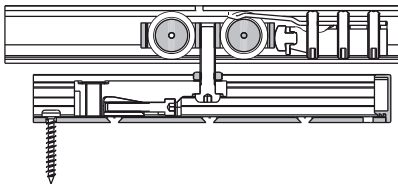
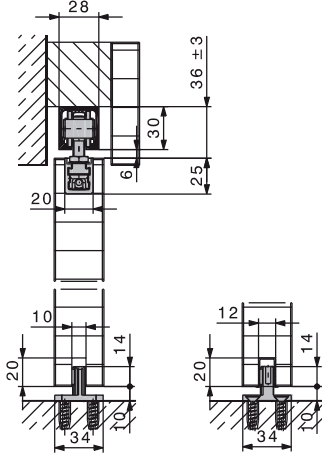
40 Kg
Sliding Door System

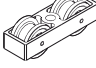


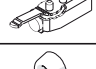








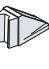
Kod/Code	Açıklama/Description
327424	Hawa Junior 40/B Mekanizma

TEKNİK DETAYLAR / Details

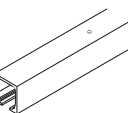
- > Gizli Bağlantı
- > Alçak Alın Uygulaması
- > Dikey, Yatay Ayar ± 3 mm
- > Taşıyıcı Raya Entegre Stoper ayarlanabilir sertlik ayarlı
- > Gizlenmiş Bağlantı İle Alçak Alın Uygulamalarına İmkan Veren Kapı Sistemi



Set İçeriği	Adet	Kod
	2	10420
	2	19631
	2	21520
	1	10640
	1	10629
	1	14427
	1	10793
	1	19931

Aksesuarlar	Kod
	Alt Klavuz Profili 1300mm 14540
	Ray Kapağı 20901
	Alt Stoper
	Krom Kaplama 20773
	Saten Kaplama 21473

Dikkat: Renkte Küçük Farklılıklar mümkündür

Alüminyum Üst Ray	mm	Hawa Kod
	2000	10216
	3000	18530
	4000	18531
	6000	10211



Junior 80/Z Kayar Kapı Sistemi
80 Kg
Sliding Door System

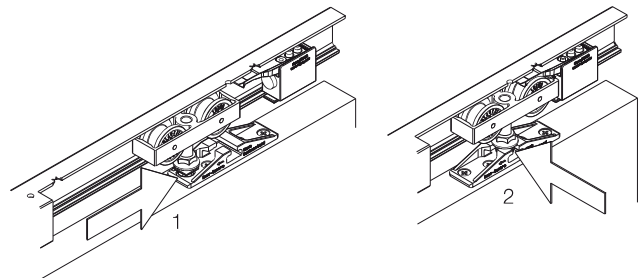
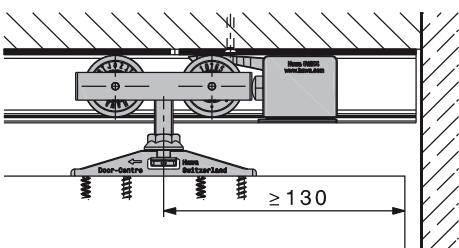
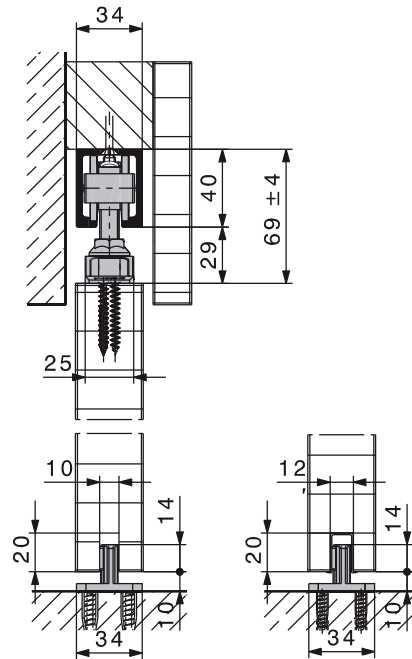
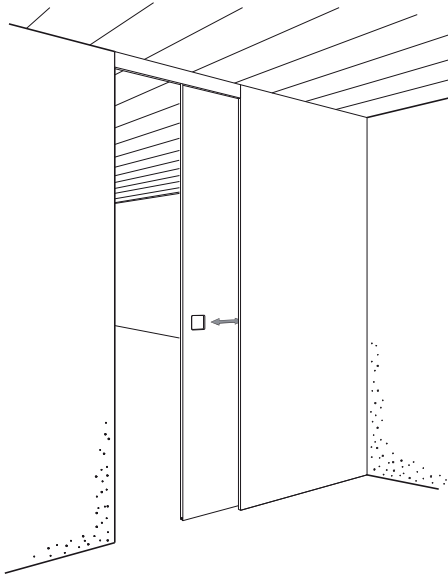
Kod/Code	Açıklama/Description
060932	Hawa Junior 80/Z Kapı Mekanizması

TEKNİK DETAYLAR / Details

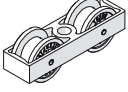
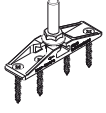
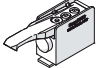

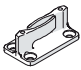

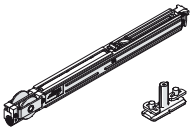
- > Çift Yönlü Süspansiyon
- > Hafif ve Sessiz Hareket
- > Dikey ± 4 mm Yandan Ayar
- > Yavaşlatıcı Set
- > Tek Kapı İçin Yavaşlatıcı minimum 690 mm
- > Çift kapı Genişliği yavaşlatıcı 1030 mm

UYGULAMA

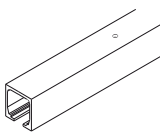
- > Alından Montaj
- > Gizli Montaj



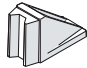


Junior 80/Z Kayar Kapı Sistemi Paket İçeriği
80 Kg
Sliding Door System

Set İçeriği	11705	23087	23088	Kod
	2	2	2	10407
	2	2	2	10489
	1	2	2	24497
	1	1	1	10629
	1	1	1	14427
	1	1	1	10795
	-	1	2	22444

Paket Kodu (Ray Hariç)	Kod
Hawa - Junior 80/Z, Tek Kapı	11705
Hawa - Junior 80/z, Tek Kapı, Tek Taraftan Yavaşlatıcılı	23087
Hawa - Junior 80/z, Tek Kapı, Çift Taraftan Yavaşlatıcılı	23088
İki Panel Kapılar için 2 set sipariş edilir.	

Alüminyum Üst Ray	mm	Hawa Kod
	2000	10216
	3000	18530
	4000	18531
	6000	10211

Aksesuarlar	Kod
	Alt Kılavuz Profili 1300mm 14540
	Kapak 20903
	Krom Kaplama 20773
	Saten Kaplama 21473
Dikkat: Renkte Küçük Farklılıklar mümkündür	



Junior 80/B Kayar Kapı Sistemi
80 Kg
Sliding Door System



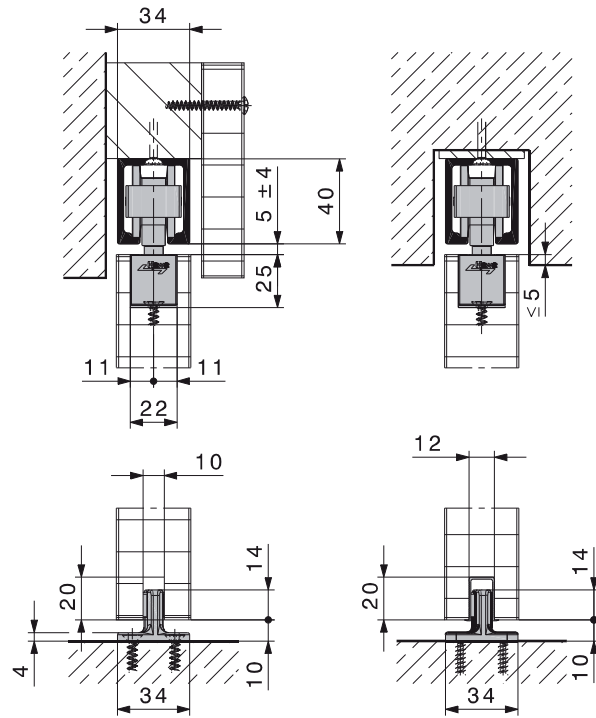
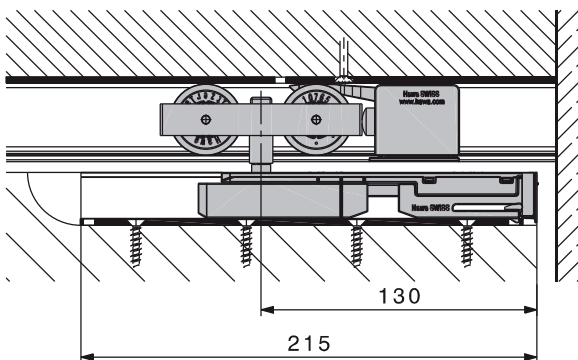
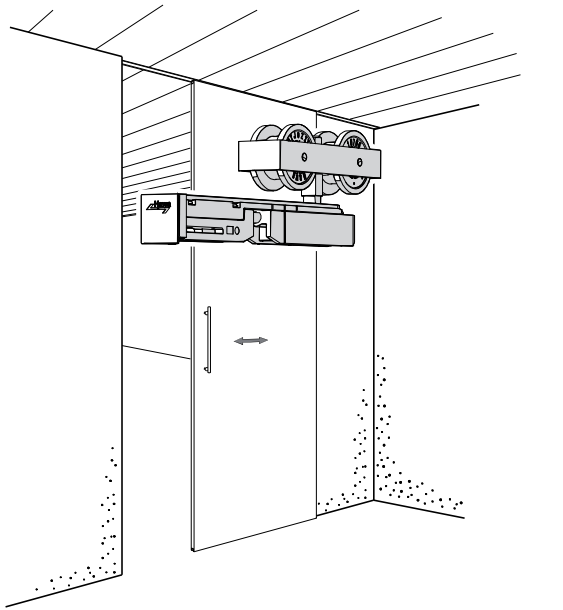
Kod/Code	Açıklama/Description
062876	Hawa Junior 80/B Kapı Mekanizması

TEKNİK DETAYLAR / Details

- > Bas ve Temizle Akıllı Kilitleme Sayesinde Kolay Kurulum
- > Maksimum Kapı Ağırlığı 80kg
- > Dikey Ayar ± 7 mm, Kaba Ayar ± 3 mm, İnce Ayar ± 3 mm
- > Yükseklik Ayarı Üniteyi Çıkarmadan Ön Kenardan Kolayca Yapılır.
- > Ray Durdurma Ayarlanabilir Yumuşak ve Sessiz Çalışma
- > 20mm Daha Uzun Askı Civatası Mevcuttur.
- > Yavaşlatıcı Mekanizma İlave Edilebilir.

UYGULAMA

- > Gizlenmiş Askı Sistemi İle Alçak Alınlı Uygulamalara İmkan Veren 80kg Kapı Sistemi



Junior 80/B Kayar Kapı Sistemi Paket İçeriği

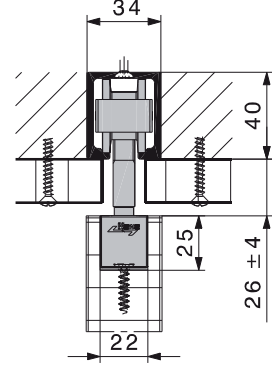


Tek Kapılık Sistem (Ray Hariç)	Kod
Hawa - Junior 80/B, Tek Kapılık Set	24617
Hawa - Junior 80/B, Tek Kapılık Set 20mm mekanizma dahildir.	24851

Paket İçeriği	24617	24851	Kod
	2	2	10407
	2	-	24246
	-	2	24846
	2	2	24497
	1	1	10629
	1	1	14427

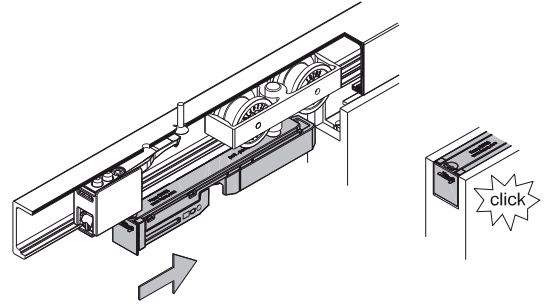
Üst Ray	mm	Kod
	1400	10189
	1600	10190
	1800	10191
	2000	10192
	2200	10193
	2500	10194
	3000	18532
	4000	18533
	6000	10186
	Özel Kesim	10188
RAY KAPAĞI	4000	20005
	6000	20004
	Özel Kesim	20006

20mm Askı Mekanizması Uygulaması



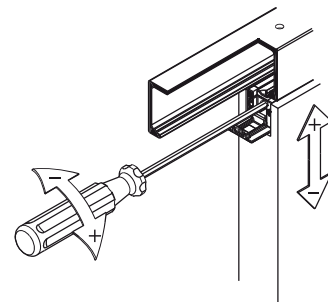
Dikkat
Tavan Uygulamaları Sökülebilir Olmalıdır.

Kolay Kullanım



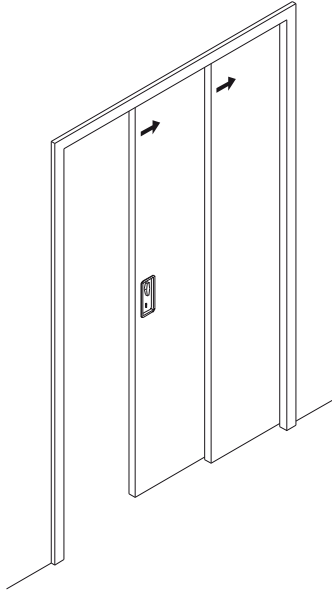
Yükseklik ve İnce Ayar

Hawa Junior 80/B Büyük Yapılara Uygundur. ± 7 mm kaba ayar ± 3 mm ince ayar yapılabilir.



Ön Panelden Basit ve İnce Ayar

Hawa Teleskopik 80/2-80/3-80/4
80 Kg
Sliding Door System

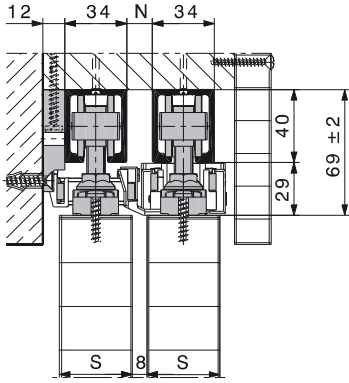


Kod/Code	Açıklama/Description
321379	Hawa Teleskopik Panel 80/2
180992	Hawa Teleskopik Panel 80/3
327432	Hawa Teleskopik Panel 80/4

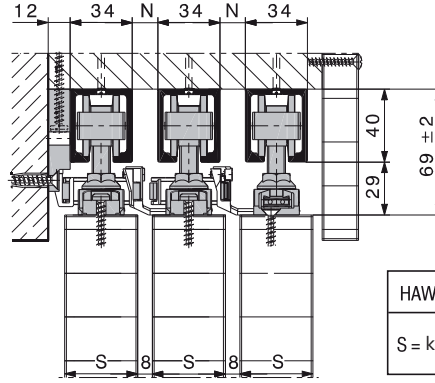
TEKNİK DETAYLAR / Details

- > Maximum Ağırlık 80kg
- > Maximum Kapı Genişliği 500 - 1200 mm
- > Maximum Kapı Kalınlığı 80/2 32 - 47 mm
- > Maximum Kapı Kalınlığı 80/3 40 - 47 mm
- > Maximum Kapı Ağırlığı 40/4 40kg
- > Maximum Kapı Genişliği 40/4 500 - 800 mm
- > Maximum Kapı Kalınlığı 40/4 40 - 47 mm
- > Junior 80/Z Mekanizması ile Kullanılır.
- > 2 veya 3 Kapı Teleskopik Açılır.
- > 4 Kapının Simetrik Açılması
- > Büyük Alan Avantajı

80/2

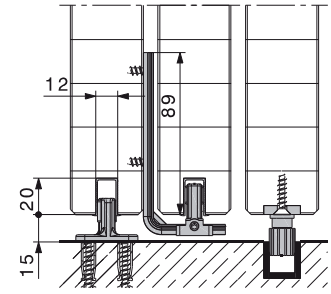
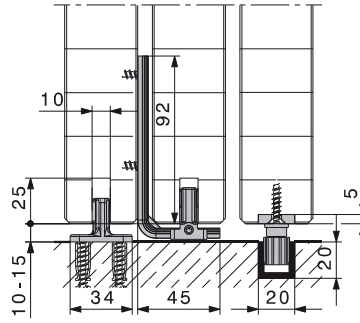
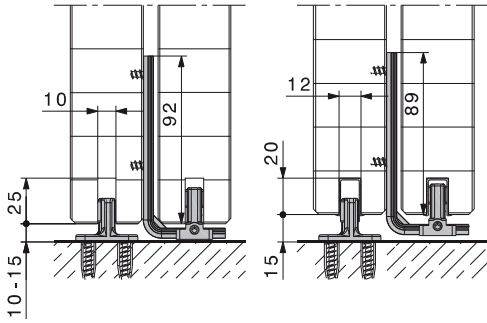


80/3



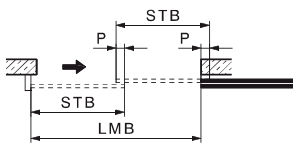
N = S - 26 mm

HAWA-Teleskopik	80/2	80/3	40/4
S = kapı kalınlığı	32-47 mm	40-47 mm	

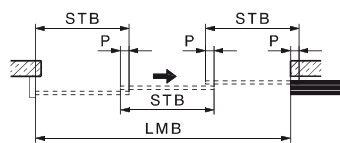


sürgülü kapı için hesaplama

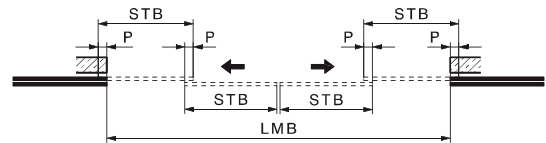
P ≥ 75 mm



$$\text{2-panel: } STB = \frac{(2 \times P) + LMB}{2}$$



$$\text{3-panel: } STB = \frac{(3 \times P) + LMB}{3}$$



$$\text{4-panel: } STB = \frac{(4 \times P) + LMB}{4}$$

Hawa Teleskopik 80/2-80/3-80/4 Paket İçeriği

80 Kg

Sliding Door System



HAWA-Telescopik 80/2	Kod
2 Panel 500 - 1200 mm	20657
2 Kapı Hawa-Junior 80/Z Pakete Ekleyiniz	11705

HAWA-Telescopik 80/3	Kod
3 Panel 500 - 1200 mm	20765
3 Kapı Hawa-Junior 80/Z Pakete Ekleyiniz	11705

HAWA-Telescopik 40/4	Kod
4 Panel 500 - 800 mm	20658
4 Kapı Hawa-Junior 80/Z Pakete Ekleyiniz	11705

Hawa Telescopik 20657 80/2 (2 Panel Set)

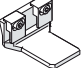
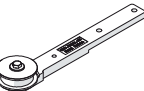
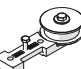
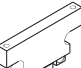
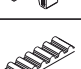
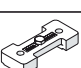

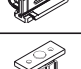


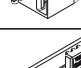
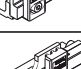



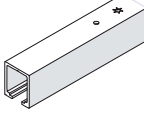
Hawa Telescopik 20765 80/3 (3 Panel Set)


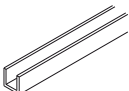



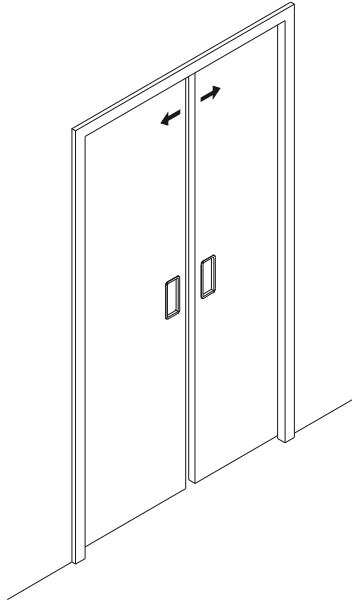
Hawa Telescopik 20658 40/4 (4 Panel Set)



Set İçeriği	20657	20765	20658	Kod
	1	2	2	20141
	1	2	2	20139
	1	2	2	20140
	1	1	2	20732
	1	2	2	20208
	-	-	1	19668
	1	1	2	20246
	1	1	2	16158
	-	1	-	13325
	-	1	-	20142
	-	-	2	20653
	-	-	1	20352
	-	-	1	20353

Alüminyum Üst Ray	mm / inch	Hawa Kod
	2000 (6'6 ^{3/4})	10216
	3000 (9'10 ^{1/8})	18530
	4000 (13'1 ^{1/2})	18531
	6000 (19'8 ^{7/32})	10211

Klavuz / Alt Stoper			Kod
	Alt Klavuz Profili 1300mm		14540
	Alt Klavuz Profili Alüminyum 20x20x3mm	Krom Kaplama 6000 (19'8 ^{7/32})	14414
	Durdurucu Stoper	Saten Kaplama	20773 21473



Hawa Symetric 80/Z Kayar Kapı Sistemi
80 Kg
Sliding Door System

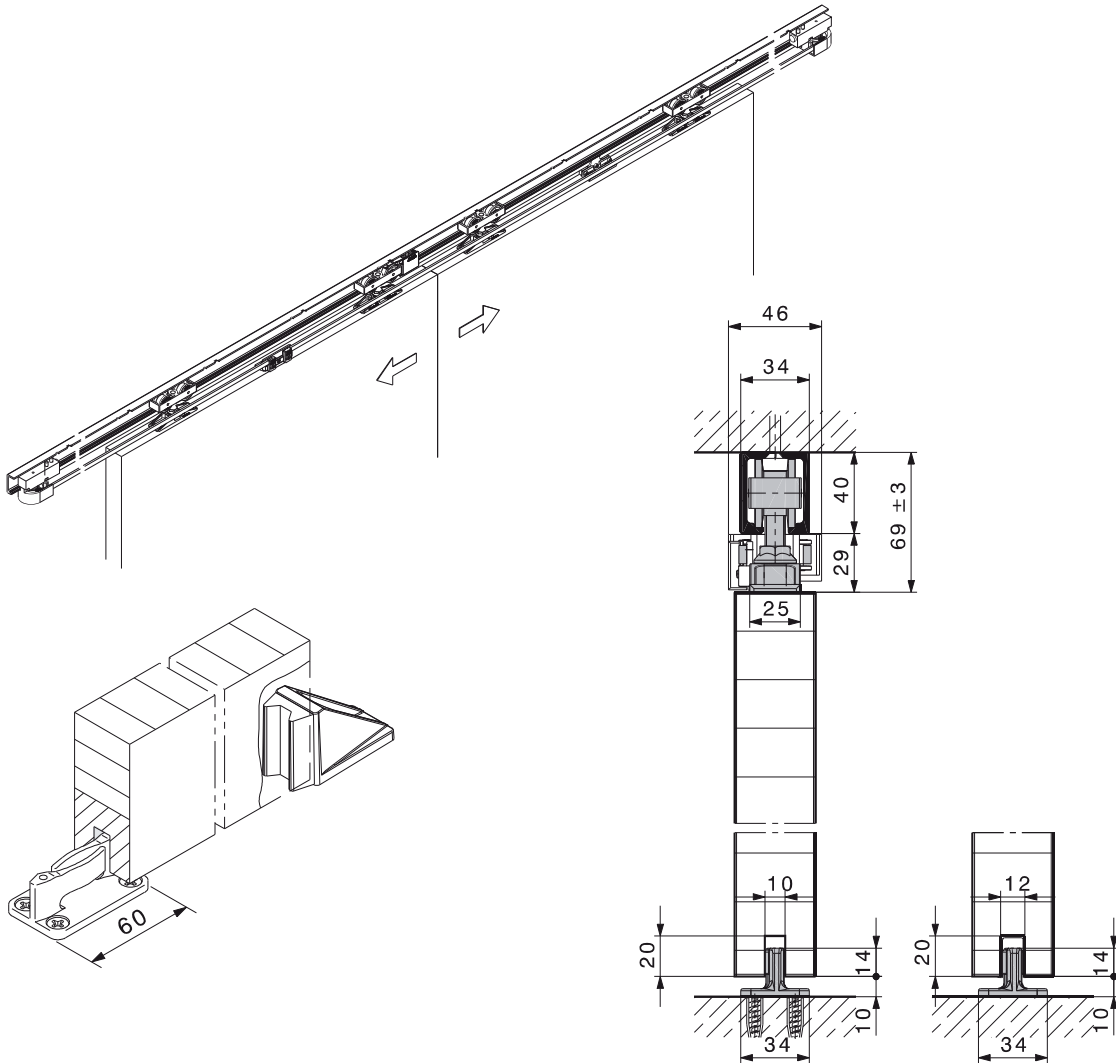
Kod/Code	Açıklama/Description
058935	Hawa Symetric 80/Z Kapı Seti

TEKNİK DETAYLAR / Details

- > Maximum Kapı Ağırlığı 80kg
- > Maximum Kapı Genişliği 500-1200
- > Simetrik Açılan 2 Kapı
- > Rahat Sessiz Hareket
- > Fiberglas Takviyeli Dişli Kayışlar Yüksek Gerilme Mukavemetli ve Düşük Seviyede Genleşme Sağlar.
- > Alt Kılavuz Olmadan Geniş Alanda Rahat Çalışır

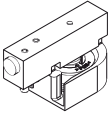
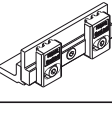
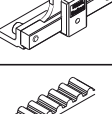
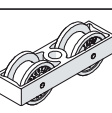
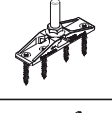
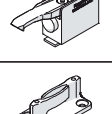
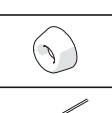

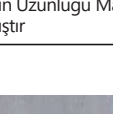

UYGULAMA / Application

- > Simetrik Sistem 80kg'ya Kadar Olan İki Panelli Kapıların Aynı Anda Açılıp Kapanmasını Sağlar

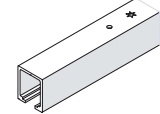


Hawa Symetric 80/Z Kayar Kapı Sistemi

80 Kg
Sliding Door System

Set İçeriği	20661	20662	Kod
	2	2	20653
	1	1	20352
	1	1	20353
	1	1	19668
	4	-	10407
	4	-	10489
	1	-	24497
	2	-	14427
	2	-	10629
	1	-	10795

Paket Kodu (Ray Hariç)	Kod
Hawa-Symetric 80/Z Paket	20661
Hawa-Symetric 80/Z Parça Set	20662

Alüminyum Üst Ray	mm / inch	Hawa Kod	Kanca Kod
	2000	10216	215533
	3000	18530	215532
	4000	18531	180993
	6000	10211	327163

Aksesuar	Kod	
 Alt Kılavuz Profili 1300mm	14540	
 Alt Kılavuz Profili Alüminyum 20x20x3mm	20903	
 Durdurucu Stoper	Krom Kaplama	20773
	Saten Kaplama	21473

Dişli Kayış

Dişli Kayışın Uzunluğu Maximum 1200mm genişliğindeki 2 kayar kapı için tasarlanmıştır





Hawa Junior 120/B Kayar Kapı Sistemi
120 Kg
Sliding Door System

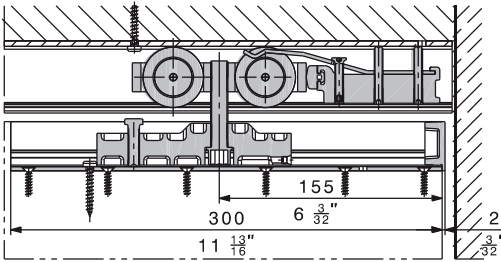
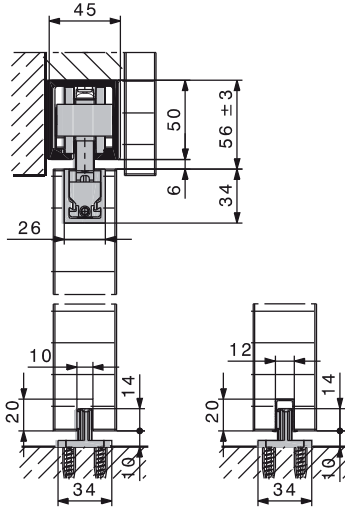
Kod/Code	Açıklama/Description
303858	Hawa Junior 120/B Mekanizma

TEKNİK DETAYLAR / Details

- > Üst Bağlantı Askı Mekanizması
- > Alçak Alın Uygulaması
- > Dikey Ayar ± 3 mm
- > Rahat Sessiz Hareket
- > Taşıyıcıya Entegre Stoper, Ayarlanabilir Sertlik Ayarı

UYGULAMA / Application

- > Gizlenmiş Askı Sistemi ile Alçak Alınlı Uygulamalara İmkan Veren Kanat Başına 120 kg Taşıma Kapasiteli Sürme Kapı Mekanizması



Paket Kodu (Ray Hariç)	Kod
HAWA-Junior 120/B	14936
Tek Kapı Mekanizması	

Set İçeriği	Miktar	Kod
	2	14857
	2	14934
	2	20907
	1	14858
	1	10629
	1	14427
	1	14861

Aksesuar		Kod	
	Kama	15770	
	Alt Kılavuz Profili 1300mm	14540	
	Kapak	20905	
	Alt Stoper	Krom Kaplama	20773
		Saten Kaplama	21473

Üst Ray	mm	Kod
	3000	14867
	4000	14868
	6000	14869



Hawa Junior 250/A Kayar Kapı Sistemi

250 Kg

Sliding Door System

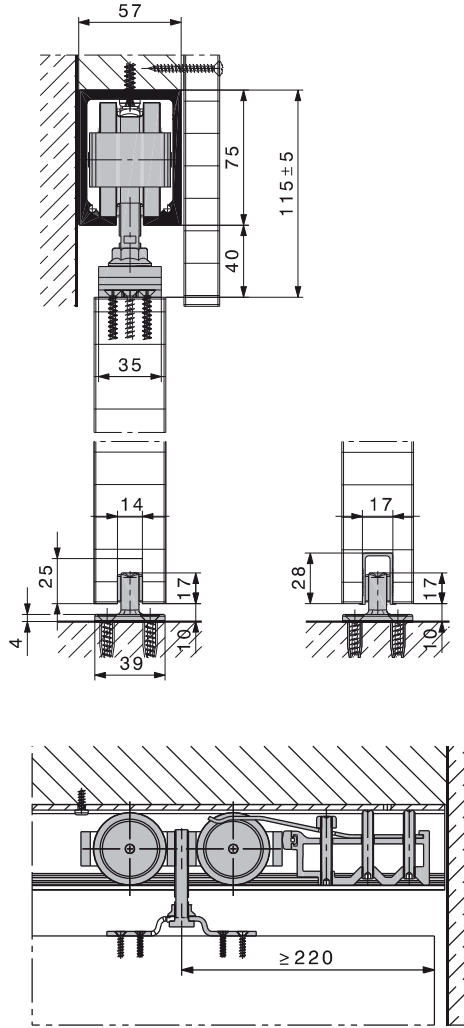
Kod/Code	Açıklama/Description
327433	Hawa Junior 250/A Mekanizma

TEKNİK DETAYLAR / Details

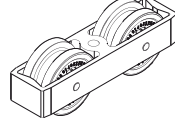
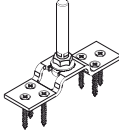
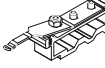

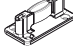

- > Üst Çelik Bağlantı İle Kolay Montaj
- > Ağır Kapılar İçin Mukavemetli Mekanizma
- > Dikey Ayar ± 5 mm
- > Rahat Sessiz Hareket
- > Taşıyıcı Raya Entegre Stoper, Ayarlanabilir Sertlik Ayarı

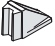
Uygulama

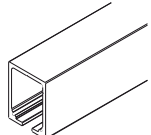

- > Çelik Askı Bağlantısı İle Kanada Üstten Bağlanan Tek Kanat 250 Kg Taşıma Kapasiteli Sürme Kapı Mekanizması



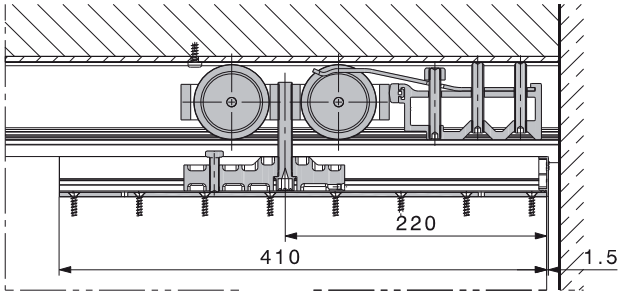
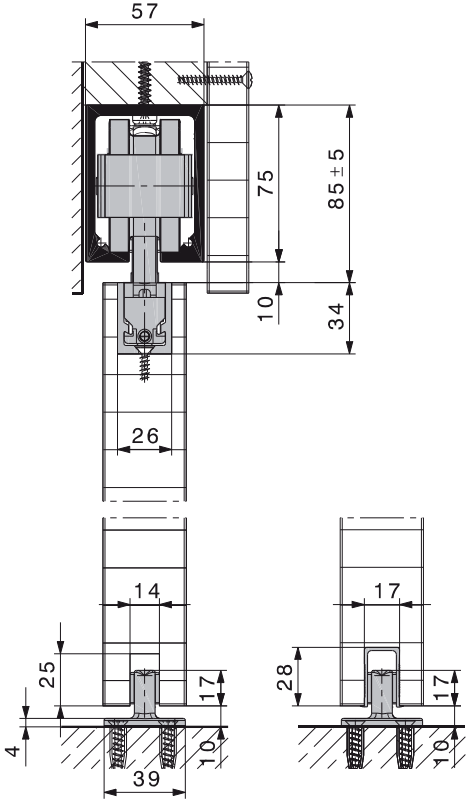
Paket Kodu (Ray Hariç)	Kod
HAWA-Junior 250/A	20999
250 kg Tek Kanat Mekanizma	

Set İçeriği	Miktar	Kod
	2	20731
	2	20992
	1	20995
	1	13114
	1	14711
	1	14861

Aksesuar	Kod
	Alt Kılavuz Profili 3000mm 14963
	Durdurucu Stoper
	Krom Kaplama 20773
	Saten Kaplama 21473

Üst ray	mm	Kod
	4000	20988
	6000	20612
	Ray Birleştirme Pimi 2 adet	21347

Hawa Junior 250/B Kayar Kapı Sistemi
250 Kg
Sliding Door System



Aksesuarlar		Kod
	Kama	15770
	Alt Kılavuz Rayı 3000mm (5 adet)	14963
	Ray Birleştirme Pimi 2 adet	20773 21473

Süspansiyon Profili	mm	Kod
	6500	10346
	Özel Kesim	10347

Ağır sürme kapıların ağırlığını yaymak için kullanımı önerilir.

Kod / Code	Açıklama / Description
327162	Hawa Junior 250/B Mekanizma

TEKNİK DETAYLAR / Details
> Üst Kalınlığa Gömülmüş Mekanizma
> Ağır Kapılar İçin Mukavemetli Mekanizma
> Dikey Ayar ± 5mm
> Rahat Sessiz Hareket
> Taşıyıcı Raya Entegre Stoper, Ayarlanabilir Sertlik Ayarı

Uygulama
> Gizlenmiş Askı Sistemi İle Alçak Alınlı Uygulamalar İçin Tasarlanmış Kanat Başına 250kg Taşıma Kapasiteli Sürme Kapı Mekanizması

Paket Kodu (Ray Hariç)	Kod
HAWA-Junior 250/B	21001
250 kg Tek Kanat Mekanizma	

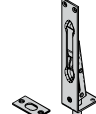
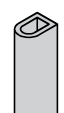
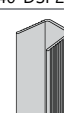
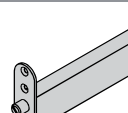
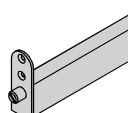
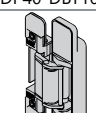
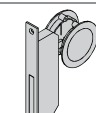
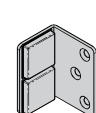
Set İçeriği	Miktar	Kod
	2	20731
	2	21005
	2	20907
	1	20995
	1	13114
	1	14711
	1	14861

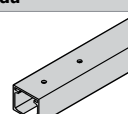
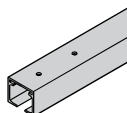
Üst ray	mm	Kod
	4000	20988
	6000	20612
	Ray Birleştirme Pimi 2 adet	21347

Paket İçeriği		Gerekli Parçalar	
		Her Setteki Parçalar İçin a b 'ye Bakınız	
Ürün Kodu	Ürün No.	Açıklama	
a	250-024-542	FDP40V3P	3 Kapı
b	250-024-543	FDP40V4P	4 Kapı

Paket İçeriği

No.	Adet		Ürün Kodu	Açıklama
	a	b		
1	3	4	250-024-504	Gizli Teker İstiflenebilir Panel İçin (SP)
	Adet	Adet		
2	3	4	250-024-505	Askı Aparatı
	Adet	Adet		
3	6	8	250-121-142	Kapak
	Adet	Adet		
4	1	1	250-024-506	Ayar Anahtarları
	Adet	Adet		

Opsiyonel Parçalar			
No.	Ürün Kodu	Açıklama	
5	250-024-525		Malzeme SUS304 Renk Saten
	Sürgü		
6	250-024-526		Malzeme Kauçuk (CR) Renk Siyah
	Fital / Conta		
7	250-024-527		Malzeme ABS Renk Siyah
	Conta için Karşılık Parçası		
8	250-024-528		Malzeme Alüminyum Renk Eloksal
	Kapı Giyotini (W: 800 mm)		
9	250-024-529		Malzeme Alüminyum Renk Eloksal
	Kapı Altı Giyotini (W: 1000 mm)		
10	170-020-804		Malzeme Çelik / Poliasetal Renk Nikel / Mat Krom
	Menteşe		
11	250-024-534		Malzeme Zamak Paslanmaz Çelik Renk Saten
	Manyetik Kol		
12	250-024-535		Malzeme Paslanmaz Çelik Plastik (PUR) Renk Nikel
	Kapı Stoperi		

Üst Ray		Gerekli Parçalar	
Ürün Kodu	Açıklama	Ürün Kodu	Açıklama
250-024-507		250-024-519	İstifleme Alanı İçin Üst Ray (Sol)
Üst Ray (3000 mm)			
250-024-508		250-024-520	İstifleme Alanı İçin Üst Ray (Sağ)
Üst Ray (4000 mm)			

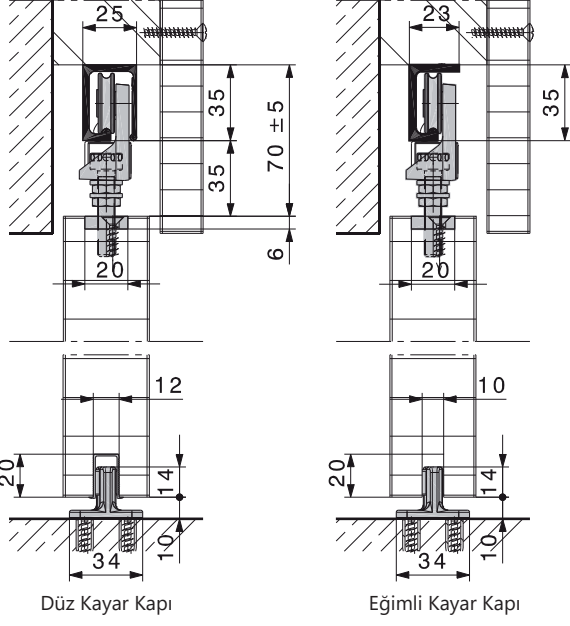
Kayar Kapı Sistemleri - Sürme

Sliding Door Systems

Hawa Media 70 Kayar Kapı Sistemi

70 Kg

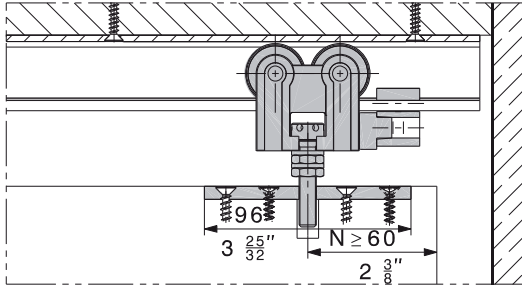
Sliding Door System



Düz Kayar Kapı

Eğimli Kayar Kapı

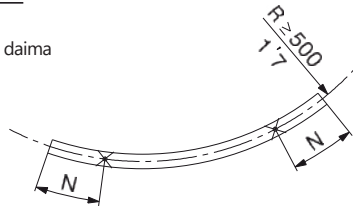
Paket Kodu (Ray Hariç)	Panel	Kod
Hawa - Media 70 Kayar Kapı Mekanizması	1	11666



Aksesuarlar		Kod
	Stoper	Krom Kaplama 20773
		Saten Kaplama 21473

Montaj Noktası

Kayar kapı montaj noktaları daima yere merkez olmalıdır.



Kayar Kapı İçin Sipariş Şekli

- Donanım Set ve Sayısı
- Düzenleme Taslağı
- Eksenin Yarı Çapı

Düz Kayar Kapılar İçin Sipariş Şekli

- Donanım Set ve Sayısı
- Ray Tipi ve Uzunluğu

Kod/Code	Açıklama/Description
327442	Hawa Media 70 Kapı Mekanizması

TEKNİK DETAYLAR

- Plastik Tekerlekli Rulman
- Kavisli Kapıya Uygun
- Dikey Ayar ± 5mm
- Minimu Yarı Çap 500mm

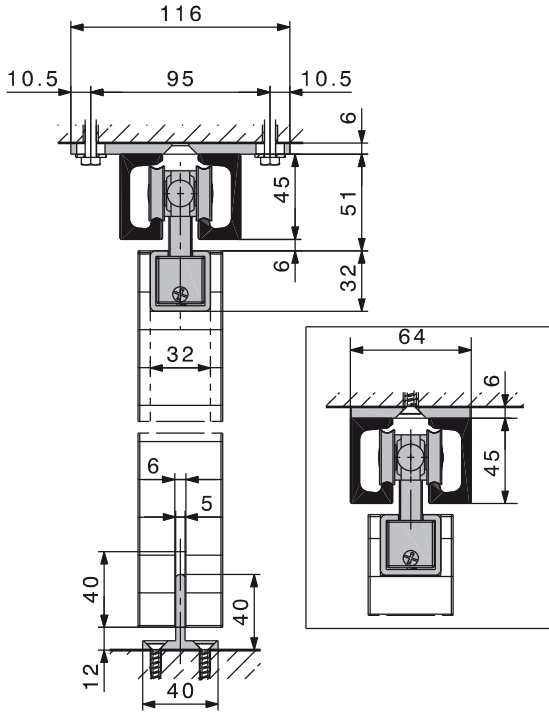
UYGULAMA / Application

- Panel Ağırlığı 70kg'ya Kadar Olan Sürgü Kapılar İçin Sistem

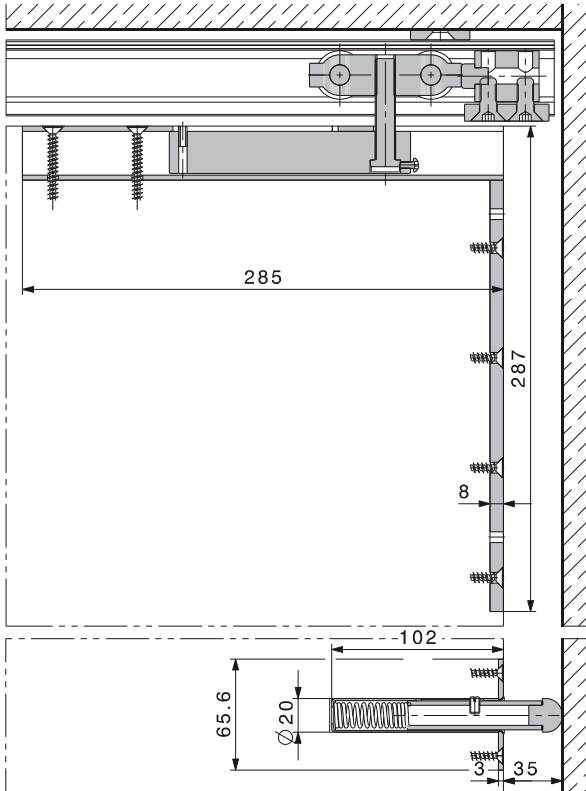
Set İçeriği	Miktar	Kod
	2	10370
	2	10430
	1	10588
	1	10584
	1	14427

Üst Ray	mm	Kod
	Vidalı Alından Montaj	6000 10123

Üst Ray Tavandan Montaj	mm	Kod
	Üst Ray Vidalı Tavandan Montaj	2500 12234
		3500 12235
		6000 10127
	Üst Ray Tavandan Montaj	2500 12236
		3500 12237
		6000 10144



Paket Kodu (Ray Hariç)	Kod
Hawa - Süper 500/B Mekanizma	11655



Hawa Media 500/A Kayar Kapı Sistemi
500 Kg
Sliding Door System

Kod/code	Açıklama/Description
327443	Hawa Junior 500/A Mekanizma

TEKNİK DETAYLAR / Details

- > Çelik Bilyeli Makara
- > Alçak Alınlı Montaj
- > Dikey Ayar ± 2 mm
- > Yangın Dayanımlı Kapılara Uygundur

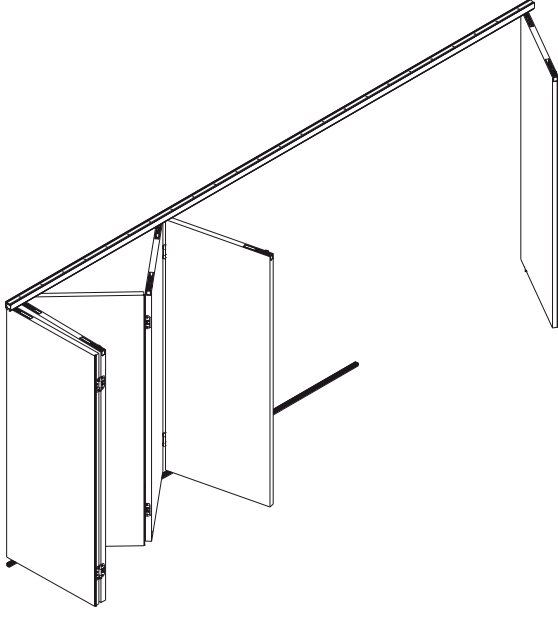
UYGULAMA / Application

- > 500 kg Ağırlığa Kadar Olan Sürgü Kapılar İçin Kapı Mekanizması

Set İçeriği	Miktar	Kod
	2	10362
	2	10442
	2	10591
	1	10508

Üst Ray	mm	Kod
 	Üst Ray Paslanmaz Üstten Montaj 6000	18039

Aksesuar	Kod
	4 Tekerli Makara Yangın Dayanımlı Kapılar İçin 15558
	Durdurucu 16768
	Üst Kapak Sabitleme Saten Kaplama 10499
	Sarı Kaplama 10500



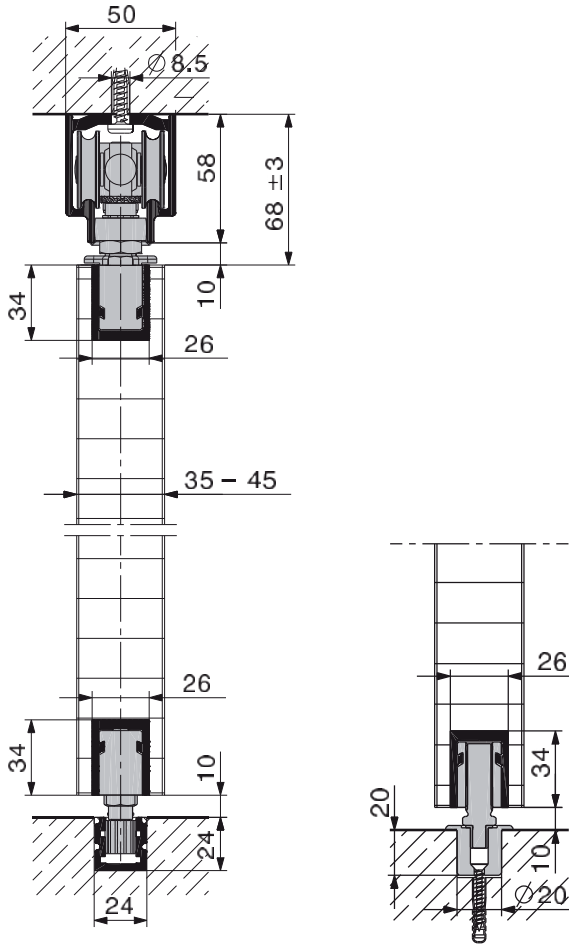
Hawa Varifold 80/H Kayar Kapı Sistemi

80 Kg
Sliding Door System

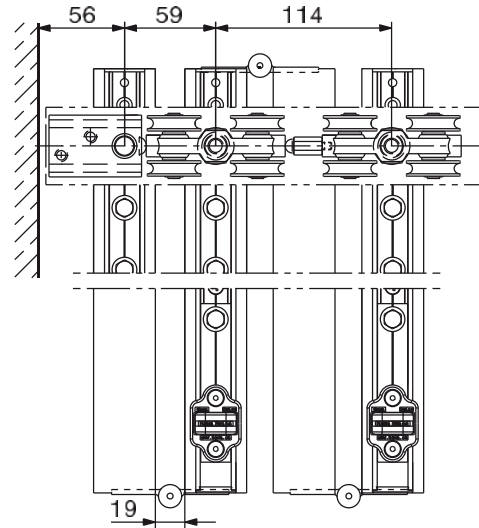
Kod/Code	Açıklama/Description
327473	Hawa Varifold 80/H Temel Set
327474	Hawa Varifold 80/H Temel Set
327475	Hawa Varifold 80/H Açılan Kanat

TEKNİK DETAYLAR / Details

- > Minimum Panel Geniřliđi 500mm
- > Maximum Panel Geniřliđi 900mm
- > Panel Kalınlıđı 35-45mm
- > Maximum Panel Ađırlıđı 80kg
- > Sol veya Sađ Yöne Kullanım
- > Panel İstifine veya Uca Kapı Eklenebilir
- > Basit Planlama
- > Hafif ve Sessiz Çalıřma
- > Panel Tek Yönde İstiflenebilir
- > Dikey Ayar ± 5 mm



Hawa Varifold 80/H 80 kg' ya ađır panellere sahip ahřap katlanır duvarlar için kapı sistemidir. Kurulumu kolaydır. Pivot yatak setin ilk kapısını sabitler. Diđer panelleri birbirine bađı istifleme alanı gereksinimlerini en aza indiren zarif menteřeler ile kullanımı kolaylařtırır. 3600mm'e kadar geniřlikteki alanlarda alt kılavuz ve kanallar olmadan kurulum mümkündür.



Hawa Varifold 80/H Kayar Kapı Sistemi
80 Kg
Sliding Door System



Örnek Uygulamalar

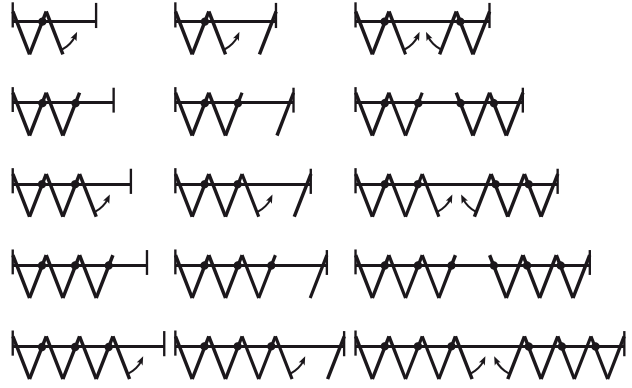
6000mm'ye kadar alanlarda 2 panelli setler ile kurulumu mümkündür. 2 veya 2+2 Panel Kurulumu

Mekanizma Seti Taşıyıcı Ray ve Kılavuz Kanal Hariç	Kod
	19532
Temel Set, Pivot Yataklama ve Kılavuz Kanalı	19532
Temel Set, Pivot Yataklama, Kılavuz Kanalsız	19534
	19533
Ek Set, Kılavuz Kanallı	19533
	19620
Açılan Kanat, Katlanan Kanat Demeti İçin (Taşıyıcı Araba ve Pivot Yataklama Hariç)	19620
	19618
Pivot Kapı Seti, Kılavuz Kanallı	19618
	19619
Pivot Kapı Seti, Kılavuz Kanalsız	19619

Alt Kılavuz Olmadan Uygulama



Alt Kılavuz Panelli Uygulama



Yukarıdaki örnekler uygulamalardan bazılandır.

Set İçeriği	19532	19534	19533	19620	19618	19619	Kod
	1	1	-	-	1	1	16485
	1	1	1	1	1	1	20426
	1	1	-	-	-	-	16482
	-	-	1	-	-	-	16685
	5	4	3	1	3	3	10987
	1	-	-	-	1	-	19516
	-	1	-	-	-	1	19515
	1	-	1	-	-	-	19518
	5	4	3	1	3	3	20907
	1	1	-	-	-	-	10789
	1	1	-	-	-	-	14861
	1	1	-	-	-	-	19128



Hawa Varifold 80/H Kayar Kapı Sistemi

80 Kg
Sliding Door System

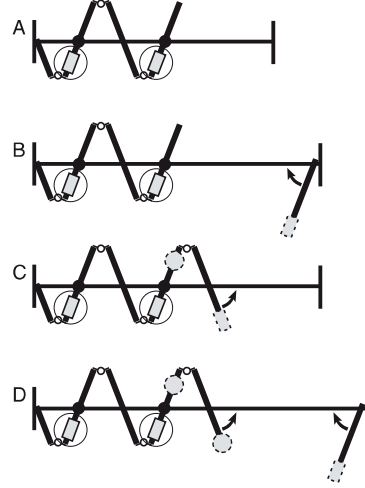


Kilit	Kod
	10726
	19592
	13789
	19806
	13858
	10723
	13787
	17326
	13130

Kilit

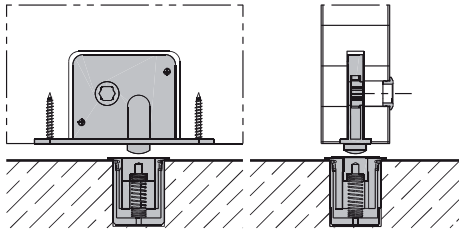
Güvenlik için kilit kullanabilirsiniz. Pivot kapıları sabitlemek için sürgü kullanabilirsiniz.

Kilit Pozisyonları



Sürgü Kilidi

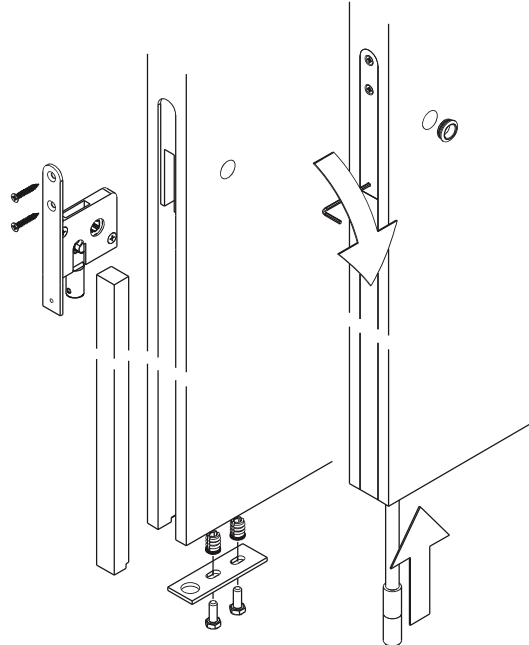
Sürgü kilidi (10726) panelin altına uygulanan kilitleme sistemi



Zemine monte kilitleme (13787)

Uzun Cıvatalı Kilit

Çubuk civata (19592) ile katlanır. Kapının kilitlemesini sağlar.





**Ayarlı Katlanır Ağır Kapı Mekanizması
(Katlanır Kanat) 160 Kg 9400 Seri**
Adjustable Foldable Sliding Door System For Heavy Doors

Paket Kod	Açıklama/Description
ALB-9400	Katlanır Kapı Sistemi 160 Kg 9400
> Paket İçeriğine Ray Dahil Edilmiştir.	

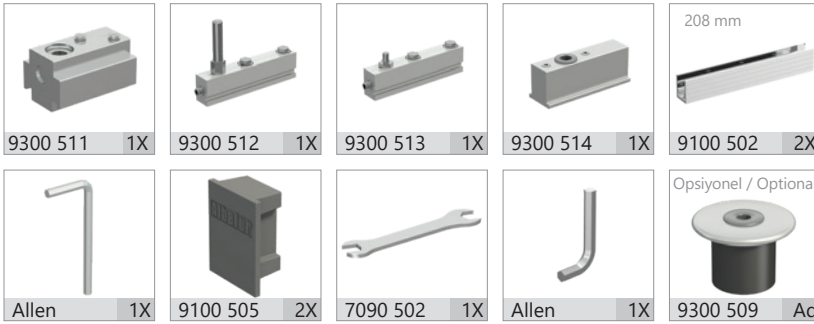
TEKNİK DETAYLAR / Details

- > **160 Kg** Taşıma Kapasitesi
- > Çelik Rulmanlı Poliamid Enjeksiyon Baskılı Teker Sistemi
- > Galvaniz - Elektrostatik Boyalı Döküm Gövde
- > Yükseklik Ayarlı Üst Makara Modülü
- > Alüminyum Alt ve Üst Ray
- > Üst Ray Üzerinde Poliamid Stoplama Elemanı
- > **30 - 40 - 50 mm** Kapak Kalınlıklarında Uygulama İmkanı
- > **Menteşe, Alt Ray, Üst Ray ve Üst Ray Askı Aparatı Paket İçeriğine Dahil Değildir.**

> Uygulama Şeması İçin (Sayfa 16.34) İnceleyiniz.

Kod/Code	Açıklama/Description
071358	Ayarlı Katlanır Ağır Kapı Mekanizması 160 Kg 9400
071357	Ayarlı Katlanır Ağır Kapı Mekanizması 160 Kg 9300
071359	Alüminyum Üst Ray 2m 9450
072186	Alüminyum Üst Ray 3m 9450
071360	Alüminyum Alt Kılavuz Ray 2m 9460
070895	Alüminyum Alt Kılavuz Ray 3m 9460

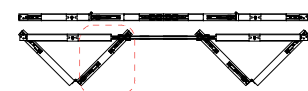
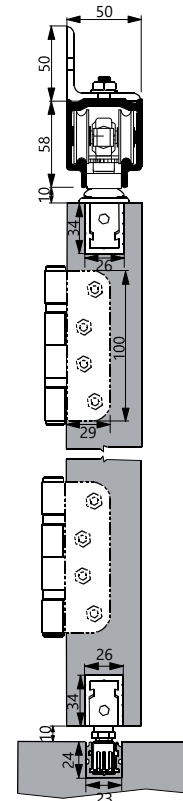
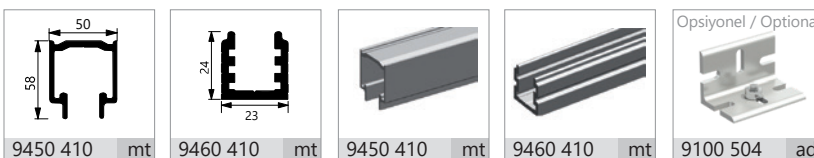
9300 1 Takım İçeriği / 1 Set Includes



9400 1 Takım İçeriği / 1 Set Includes



Ray Profilleri / Rail Profiles





Ayarlı Katlanır Ağır Kapı Mekanizması (Katlanır Kanat) 160 Kg 9500 Seri

Adjustable Foldable Sliding Door System For Heavy Doors











Paket Kod	Açıklama/Description
ALB-9500	Katlanır Kapı Sistemi 160 Kg 9500
> Paket İçeriğine Ray Dahil Edilmiştir.	

TEKNİK DETAYLAR / Details	
>	160 Kg Taşıma Kapasitesi
>	Çelik Rulmanlı Poliamid Enjeksiyon Baskılı Teker Sistemi
>	Galvaniz - Elektrostatik Boyalı Döküm Gövde
>	Yükseklik Ayarlı Üst Makara Modülü
>	Alüminyum Alt ve Üst Ray
>	Üst Ray Üzerinde Poliamid Stoplama Elemanı
>	30 - 40 - 50 mm Kapak Kalınlıklarında Uygulama İmkkanı
>	Menteşe, Alt Ray, Üst Ray ve Üst Ray Askı Aparatı Paket İçeriğine Dahil Değildir.

Kod/Code	Açıklama/Description
071358	Ayarlı Katlanır Ağır Kapı Mekanizması 160 Kg 9500
071357	Ayarlı Katlanır Ağır Kapı Mekanizması 160 Kg 9300
071359	Alüminyum Üst Ray 2m 9450
072186	Alüminyum Üst Ray 3m 9450
071360	Alüminyum Alt Kılavuz Ray 2m 9460
070895	Alüminyum Alt Kılavuz Ray 3m 9460

> Uygulama Şeması için (Sayfa 16.34) İnceleyiniz.

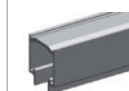
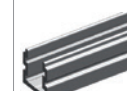
9300 1 Takım İçeriği / 1 Set Includes

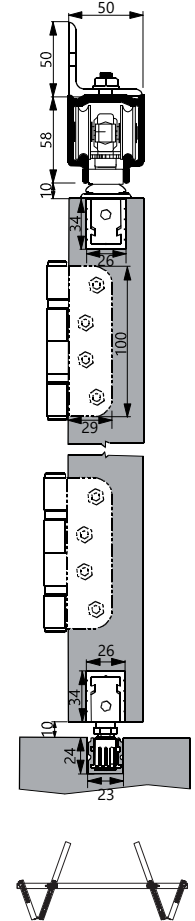
				
9300 511 1X	9300 512 1X	9300 513 1X	9300 514 1X	9100 502 2X
				
Allen 1X	9100 505 2X	7090 502 1X	Allen 1X	9300 509 Ad

9500 1 Takım İçeriği / 1 Set Includes























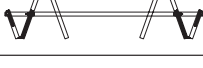

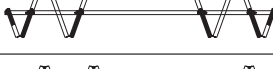

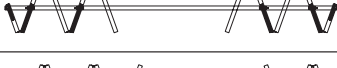



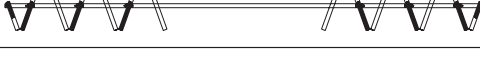



				
9400 530 1X	9100 502 3X	9400 506 1X	9300 506 1X	9100 503 1X
				
7090 502 1X	9300 507 2X	Allen 1X	9100 505 3X	9400 505 1X

Ray Profilleri / Rail Profiles

				
9450 410 mt	9460 410 mt	9450 410 mt	9460 410 mt	9100 504 ad.



Ayarlı Katlanır Ağır Kapı Mekanizması
(Katlanır Kanat) 160 Kg 9500 Seri
Adjustable Foldable Sliding Door System For Heavy Doors

	9300 - 1Tk. 9500 - 1Tk.		9300 - 1Tk. 9400 - 1Tk.
	9300 - 2Tk. 9500 - 1Tk.		9300 - 1Tk. 9400 - 1Tk.
	9300 - 1Tk. 9500 - 1Tk.		9300 - 2Tk. 9400 - 1Tk.
	9300 - 2Tk. 9500 - 1Tk.		9300 - 2Tk. 9400 - 1Tk.
	9300 - 1Tk. 9500 - 2Tk.		9300 - 1Tk. 9400 - 2Tk.
	9300 - 2Tk. 9500 - 2Tk.		9300 - 1Tk. 9400 - 2Tk.
	9300 - 1Tk. 9500 - 3Tk.		9300 - 2Tk. 9400 - 2Tk.
	9300 - 2Tk. 9500 - 2Tk.		9300 - 1Tk. 9400 - 3Tk.
	9300 - 1Tk. 9500 - 3Tk.		9300 - 2Tk. 9400 - 2Tk.
	9300 - 2Tk. 9500 - 3Tk.		9300 - 1Tk. 9400 - 3Tk.
	9300 - 2Tk. 9500 - 2Tk.		9300 - 2Tk. 9400 - 3Tk.
	9300 - 2Tk. 9500 - 2Tk.		9300 - 2Tk. 9400 - 3Tk.
	9300 - 2Tk. 9500 - 4Tk.		9300 - 2Tk. 9400 - 2Tk.
	9300 - 2Tk. 9500 - 4Tk.		9300 - 2Tk. 9400 - 2Tk.
	9300 - 2Tk. 9500 - 6Tk.		9300 - 2Tk. 9400 - 4Tk.
	9300 - 2Tk. 9500 - 6Tk.		9300 - 2Tk. 9400 - 4Tk.
			9300 - 2Tk. 9400 - 6Tk.
			9300 - 2Tk. 9400 - 6Tk.

*Yüksekliği 2500 mm olan kanatlarda, kapı başına 2 adet M22 9300 507 kullanılmalıdır.

*Yüksekliği 2500 mm'den büyük kanatlarda, kapı başına 3 adet M22 9300 507 kullanılmalıdır.

*Minumum kapak genişliği 550 mm olmalıdır.

*Maksimum kapak genişliği 950 mm olmalıdır.

*Minumum kapı panel kalınlığı 40 mm olmalıdır.

*Maksimum yükseklik 2700 mm olmalıdır.

*Montaj esnasında uygulamaya göre ilave M22 9300 507 menteşe talep edilebilir.

*2500 mm in height for doors, should be used 2 pcs M22 9300 507 per door

*More than height 2500 mm for doors, should be used 3 pcs M22 9300 507 per door

*Min. door width 550 mm

*Max. door width 950 mm

*Door panel's thickness should be min. 40 mm

*Max. door hight 2700 mm

*An additional M22 9300 507 steel hinge can be requested during the assembly.



S40 - T.E Seri Ergon Living

S40 ile tüm kapı ihtiyacına opsiyonel çözüm, S40'la yaşam evinize yoğunluğu azaltan ve kullanım alanını artıran devrimci bir sistem getirir. Dizayn etme süresinde erişim yerleri (kapı etrafı), kullanım alanlarını artırmak amacıyla yeniden organize edilebilir. Rahatsız edici kapı problemlerinin yok edilmesi, erişimi daha kolay hale getirir. Aslında kapı her iki taraftan açılabilirdi için, odaya giriş ve çıkışlarda arkanızdan hemen kapanan kapıyı sadece itmeniz yeterli olacaktır. Açılış ve kapanış süresince, kapının eş zamanlı dönme ve açılma hareketi, gerekli alan miktarını minimuma indirir ve çok küçük odalarda bile erişime imkan verir. İtme sistemi diğer normal kapı kanatlarında olduğu kadar pratiktir.

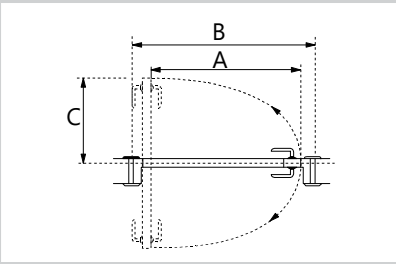
+ DAHA FAZLA
KULLANIM ALANI

%50

- KATLANIR
K A P I

ERGON[®] T.E **ERGON[®] S40**
LIVING LIVING

Kapı İçin Örnek Ölçüler



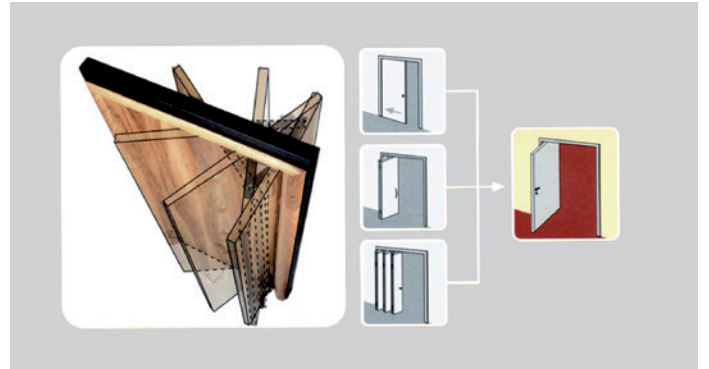
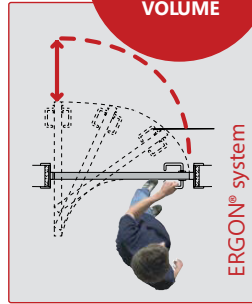
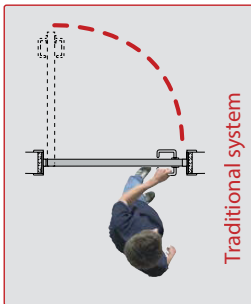
Genişlik

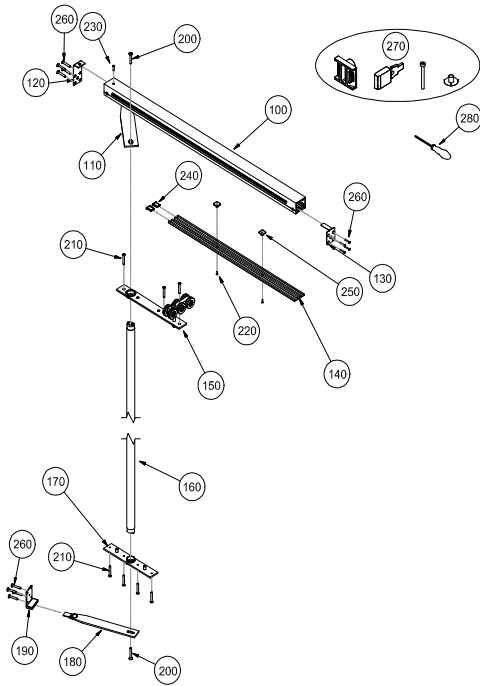
Geçiş Ölçüsü	A	640	690	740	790	840	890	940
Kasa Genişliği	B	800	850	900	950	1000	1050	1100
Kapının Açık Halde Kapladığı Alan	C	392	392	392	428	478	528	578

Yükseklik

Geçiş Yüksekliği		1900	1950	2000	2050	2100	2150	2200
Kapı Kasa Yüksekliği		1950	2000	2050	2100	2150	2200	2250

**50%
LESS
VOLUME**





Parça Listesi		
Ref.	Adet	Açıklama/Description
100	1	Ray
110	1	Üst Bağlantı
120	1	Yan Menteşe Braketi
130	1	Kilit Taraf Braketi
140	1	Ray Kapağı
150	1	Üst Ray ve Plaka
160	1	Bağlantı Rod
170	1	Alt Plaka
180	1	Alt Bağlantı
190	1	Alt Plaka
200	2	Vida Tipi M8x18
210	7	Vida Tipi Ø4x40
220	2	Vida Tipi Ø3x10
230	1	Vida Tipi M5x12
240	2	Ray Kapağı
250	2	Ray Kapağı Bağlantı Aparatı
260	12	Vida Tipi Ø3,5x30
270	1	Mediana Kilit Seti
280	1	Vidalama Adaptörü

Panel Kapılar İçin S40 Sistem

Rototranslating Door System For Panel Doors



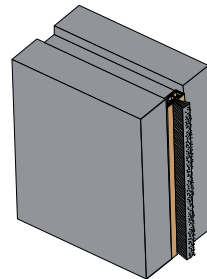
- > Minimum Kapı Kalınlığı 40 mm
- > Max 70 Kg'lık Kapılar İçin Uygulanabilir.

Gri Kod	Siyah Kod	Açıklama/Description
076403	076393	S40 Kapı Seti İç Geçiş 44 cm (Kapı 64 cm)
073128	076396	S40 Kapı Seti İç Geçiş 64 cm (Kapı 80 cm)
073129	076397	S40 Kapı Seti İç Geçiş 69 cm (Kapı 85 cm)
073130	076398	S40 Kapı Seti İç Geçiş 74 cm (Kapı 90 cm)
073131	076399	S40 Kapı Seti İç Geçiş 79 cm (Kapı 95 cm)
076390	076400	S40 Kapı Seti İç Geçiş 84 cm (Kapı 100 cm)
076391	076401	S40 Kapı Seti İç Geçiş 89 cm (Kapı 105 cm)
076392	076402	S40 Kapı Seti İç Geçiş 94 cm (Kapı 110 cm)
076394	076404	S40 Kapı Seti İç Geçiş 96/116 cm (Kapı 110/130 cm)
076395	076405	S40 Kapı Seti İç Geçiş 117/131 cm (Kapı 131/145 cm)

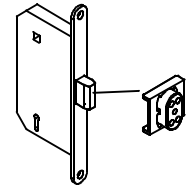
Kod/Code	Açıklama/Description
081188	S40 Rod Kit 190 cm (Yer/Tavan Kapı Boşluğu 195 cm)
081238	S40 Rod Kit 195 cm (Yer/Tavan Kapı Boşluğu 200 cm)
076458	S40 Rod Kit 200 cm (Yer/Tavan Kapı Boşluğu 205 cm)
081239	S40 Rod Kit 205 cm (Yer/Tavan Kapı Boşluğu 210 cm)
076459	S40 Rod Kit 210 cm (Yer/Tavan Kapı Boşluğu 215 cm)
081240	S40 Rod Kit 215 cm (Yer/Tavan Kapı Boşluğu 220 cm)
081241	S40 Rod Kit 220 cm (Yer/Tavan Kapı Boşluğu 225 cm)
076470	S40 Rod Kit 250 cm (Ayarlanabilir)
076471	Panel Rod Ayar Mekanizması

Opsiyonel Parçalar

Optional Parts



Fitil



Kilit

Kod/Code	Açıklama/Description
081237	Kapı Kanat Fitili Siyah/Beyaz 215 cm (1 Kapı)
076475	Kapı Kanat Fitili Siyah/Beyaz 260 cm (1 Kapı)

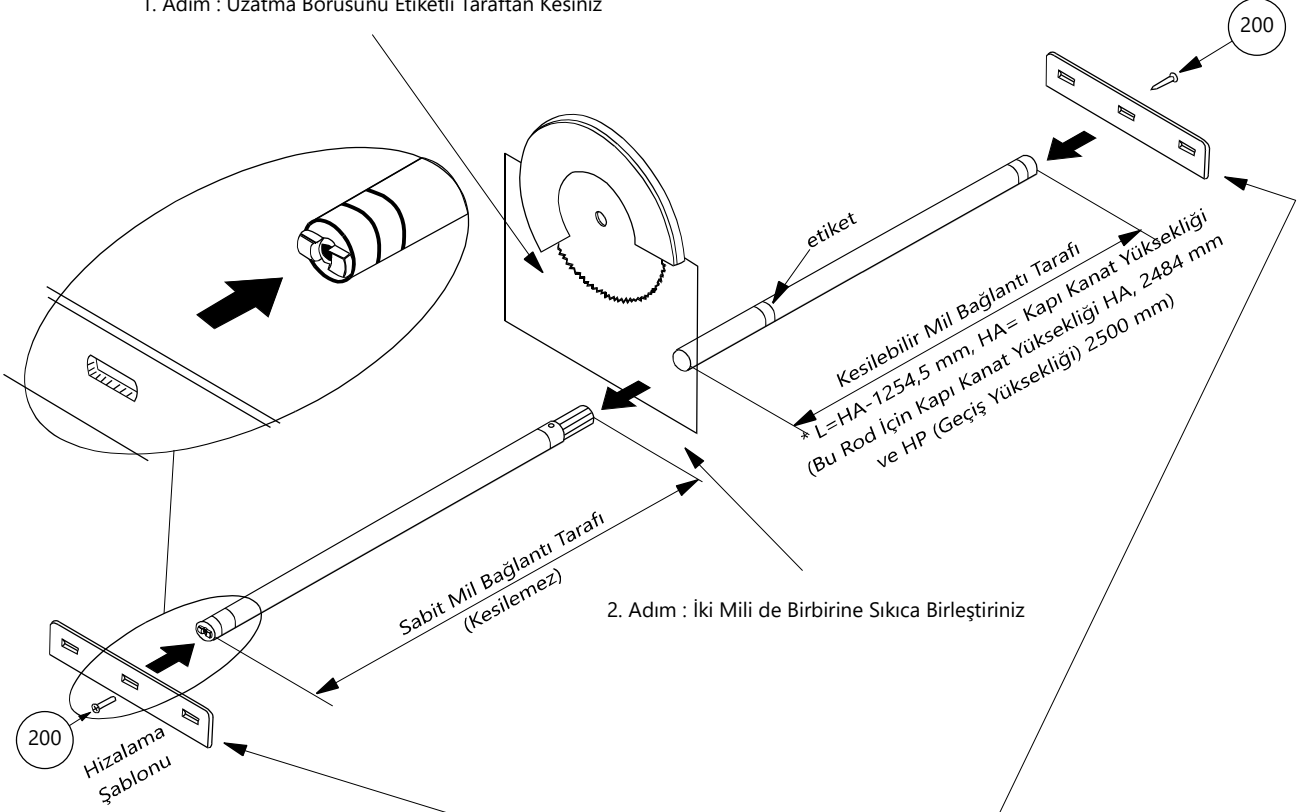
Kod/Code	Açıklama/Description
076474	Kilit Oda

ERGON S40
LIVING

S40 Serisi Rod Montaj Detayı
Rod Mounting Details

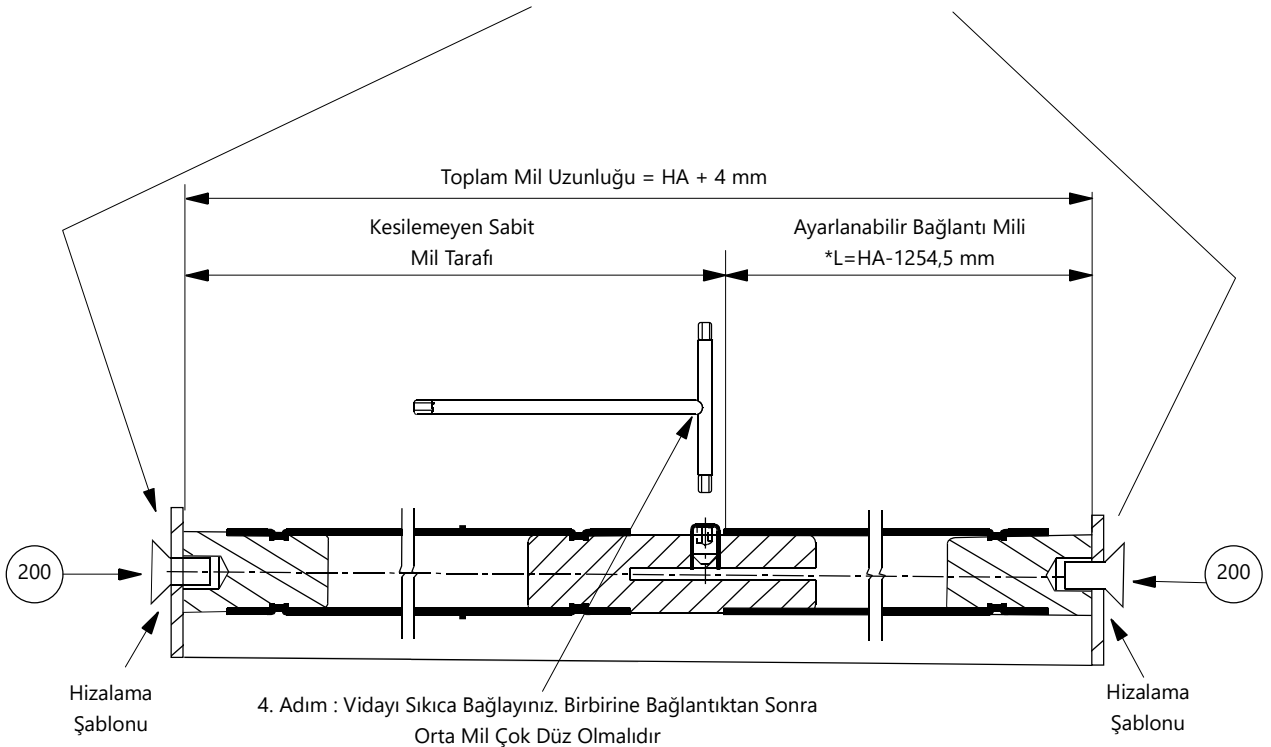
Standart Olmayan Uzunluklarda Kapı Mili Kesimi

1. Adım : Uzatma Borusunu Etiketli Taraftan Kesiniz



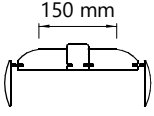
2. Adım : İki Mili de Birbirine Sıkıca Birleştiriniz

3. Adım : İki Mil Başını Dikkatlice Alt-Üst Kollara Rahat Geçecek Şekilde Hizalayınız



4. Adım : Vidayı Sıkıca Bağlayınız. Birbirine Bağlandıktan Sonra Orta Mil Çok Düz Olmalıdır

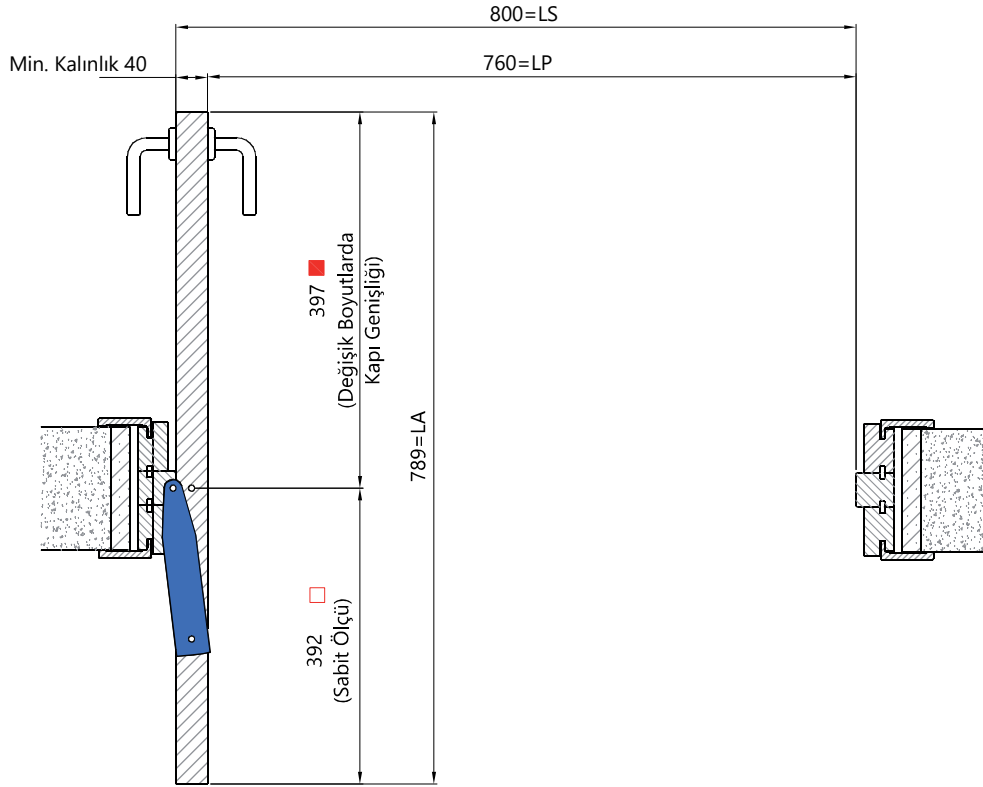
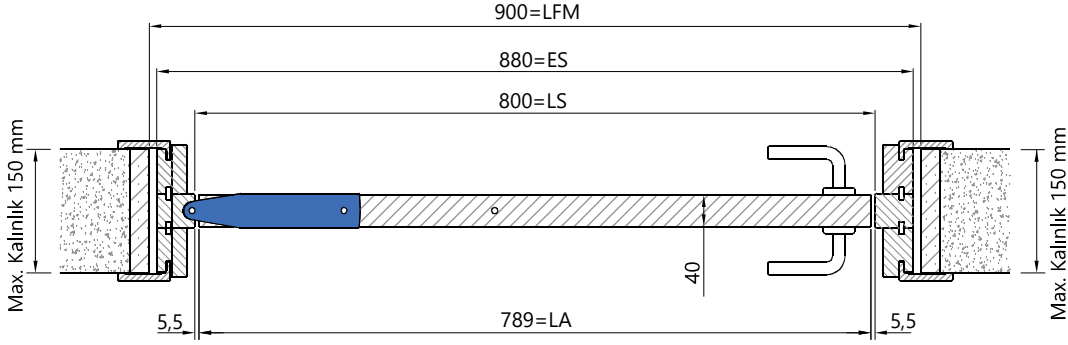
ERGON S40
LIVING



S40 Serisi Kapı Montaj Detayı

Door Fixing Details

150 mm'e kadar duvar kalınlıkları için oval bir kenar pervazi olsa bile duvar kalınlığı, düz kenar pervazi ile kullanılacak şekilde hesaplanması gerekir.



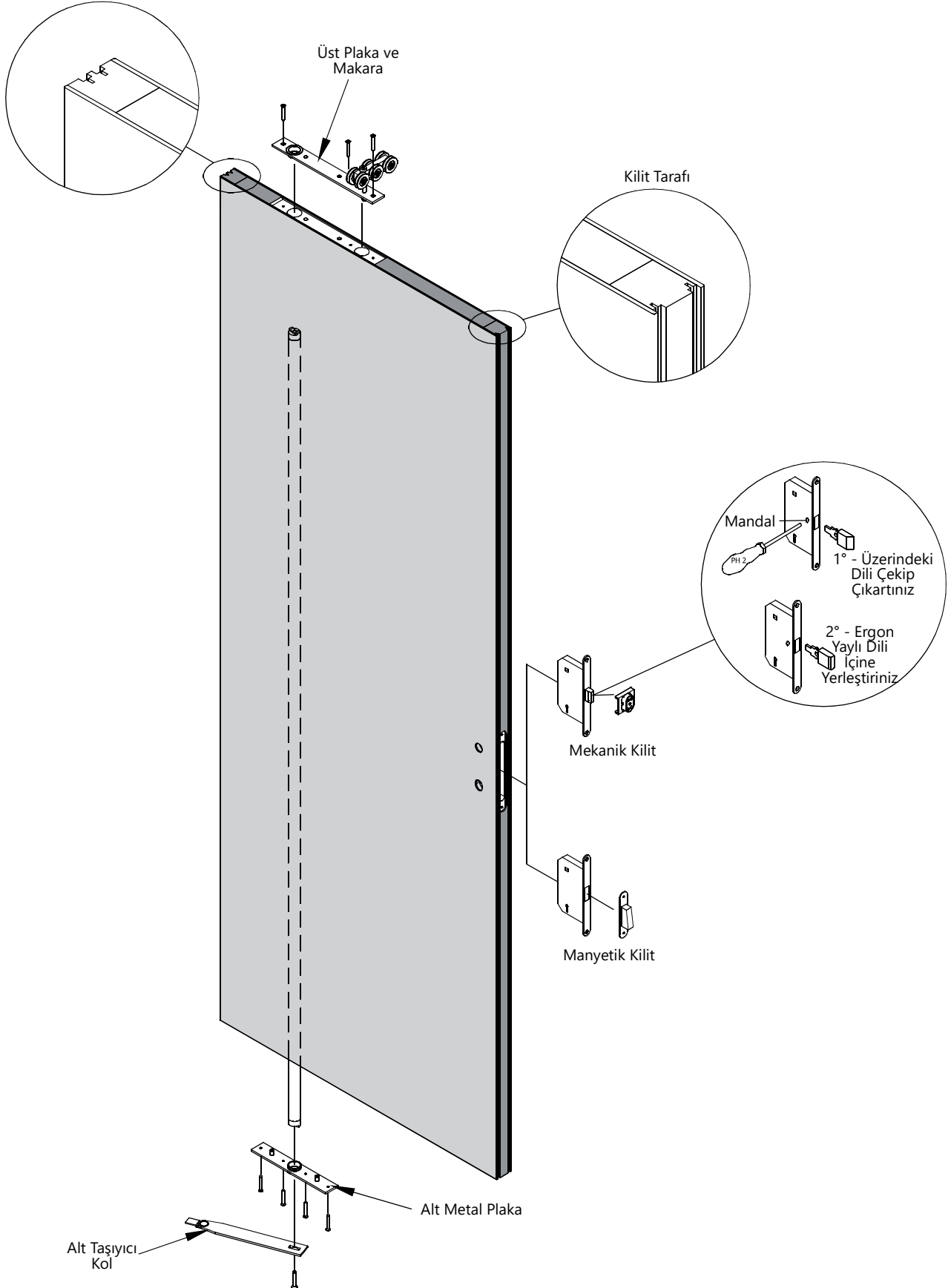
Tanım
LP = Geçiş Ölçüsü (LFM - 140)
LA = Kapı Panel Genişliği (LFM - 111)
LS = Kapı Pervaz Aralığı (LFM - 100)
ES = Dış Pervaz Aralığı (LFM-20)= Üst Kiriş Uzunluğu
LFM = İki Duvar Arası Genişlik (En) Boşluğu
Yukarıdaki Teknik Çizim 900 mm Duvar Genişliği İçin Geçerlidir. Eşit Oranda Kapı Açılımlını Taahhüt Eder

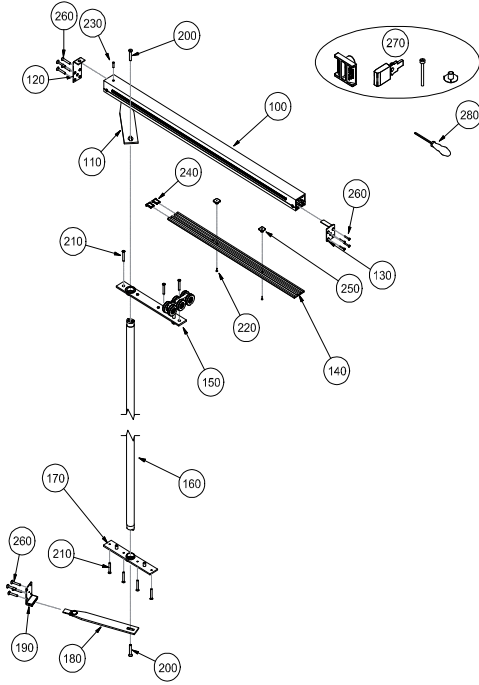
Kapı Ölçü Detayları			
LFM Duvar Genişliği	LP Geçiş Alanı	LA Panel Genişliği	Kapı Kanadının Max. Süpürme Alanı
* 800	660	689	392 □
* 850	710	739	392 □
* 900	760	789	397 ■ □
* 950	810	839	447 ■
* 1000	860	889	497 ■
* 1050	910	939	547 ■
* 1100	960	989	597 ■
* Standart Ölçüler İçin Uygun Olduğu Gibi, Üst Rayı Ayarlamak Suretiyle Orta Ölçüler İçinde Uygulanabilmektedir.			

ERGON S40
LIVING

S40 Serisi Kapı Montaj Detayı
Door Mounting Details

Kapı İçindeki Donanım Tertibatı





Parça Listesi		
Ref.	Adet	Açıklama/Description
100	1	Ray
110	1	Üst Bağlantı
120	1	Yan Menteşe Braketi
130	1	Kilit Taraf Braketi
140	1	Ray Kapağı
150	1	Üst Ray ve Plaka
160	1	Bağlantı Rod
170	1	Alt Plaka
180	1	Alt Bağlantı
190	1	Alt Plaka
200	2	Vida Tipi M8x18
210	7	Vida Tipi Ø4x40
220	2	Vida Tipi Ø3x10
230	1	Vida Tipi M5x12
240	2	Ray Kapağı
250	2	Ray Kapağı Bağlantı Aparatı
260	12	Vida Tipi Ø3,5x30
270	1	Mediana Kilit Seti
280	1	Vidalama Adaptörü

Masif Kapılar İçin T.E Sistem

Roto-Translating Door System Solid Doors

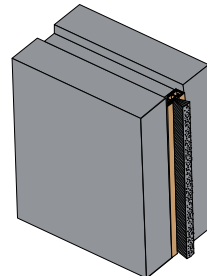


Gri Kod	Siyah Kod	Açıklama/Description
081210	081219	T.E Kapı Set IC GCS 64 cm (Kasa Boş, 80 cm)
081211	081220	T.E Kapı Set IC GCS 69 cm (Kasa Boş, 85 cm)
076472	081221	T.E Kapı Set IC GCS 74 cm (Kasa Boş, 90 cm)
081212	081222	T.E Kapı Set IC GCS 79 cm (Kasa Boş, 95 cm)
081213	081223	T.E Kapı Set IC GCS 84 cm (Kasa Boş, 100 cm)
081214	081224	T.E Kapı Set IC GCS 89 cm (Kasa Boş, 105 cm)
081215	081225	T.E Kapı Set IC GCS 94 cm (Kasa Boş, 110 cm)
081216	081228	T.E Kapı Set IC GCS 44/64 cm (Kasa Boş, 60/80 cm)
081217	081226	T.E Kapı Set IC GCS 96/116 cm (Kasa Boş, 110/130 cm)
081218	081229	T.E Kapı Set IC GCS 117/131 cm (Kasa Boş, 131/145 cm)

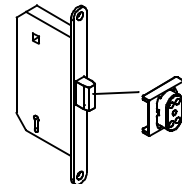
Kod/Code	Açıklama/Description
081230	T.E Rod Kit 190 cm (Yer/Tavan Kapı Boşluğu 195 cm)
081231	T.E Rod Kit 195 cm (Yer/Tavan Kapı Boşluğu 200 cm)
076473	T.E Rod Kit 200 cm (Yer/Tavan Kapı Boşluğu 205 cm)
081232	T.E Rod Kit 205 cm (Yer/Tavan Kapı Boşluğu 210 cm)
081233	T.E Rod Kit 210 cm (Yer/Tavan Kapı Boşluğu 215 cm)
081234	T.E Rod Kit 215 cm (Yer/Tavan Kapı Boşluğu 220 cm)
081235	T.E Rod Kit 220 cm (Yer/Tavan Kapı Boşluğu 225 cm)
081236	T.E Rod Kit 250 cm (Ayarlanabilir)

Opsiyonel Parçalar

Optional Parts



Fıtıl

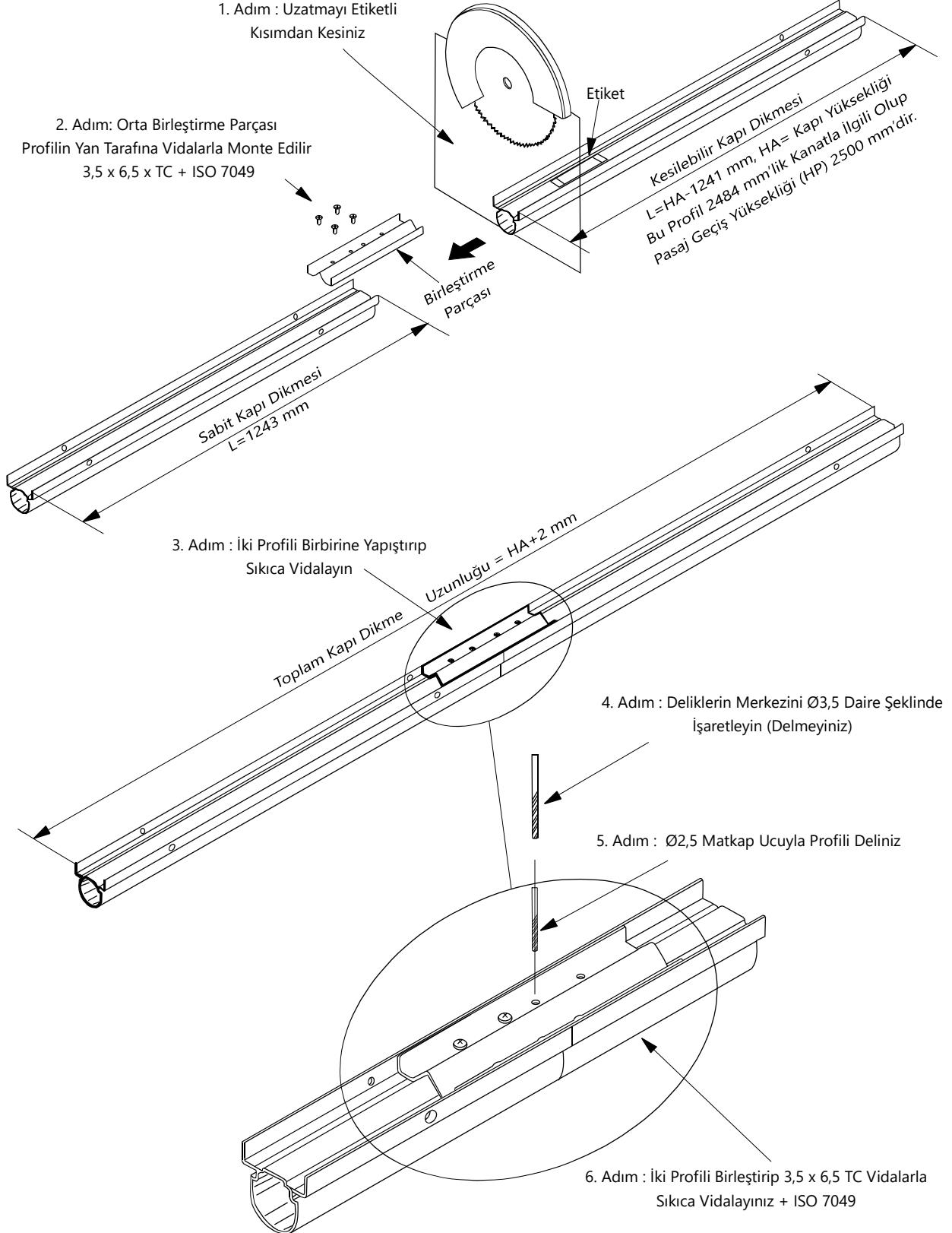


Kilit

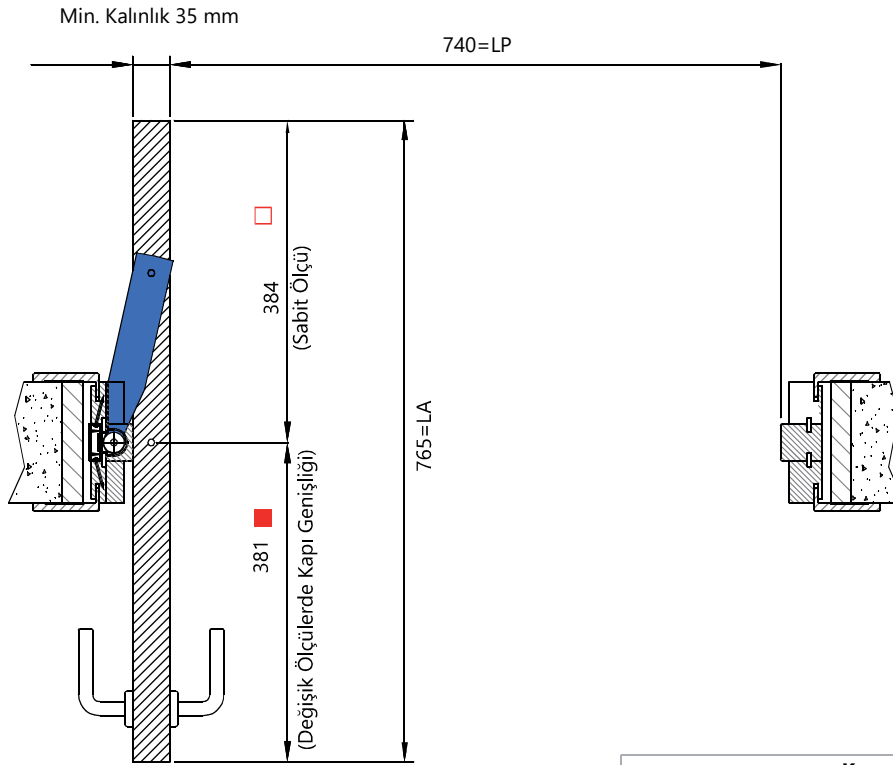
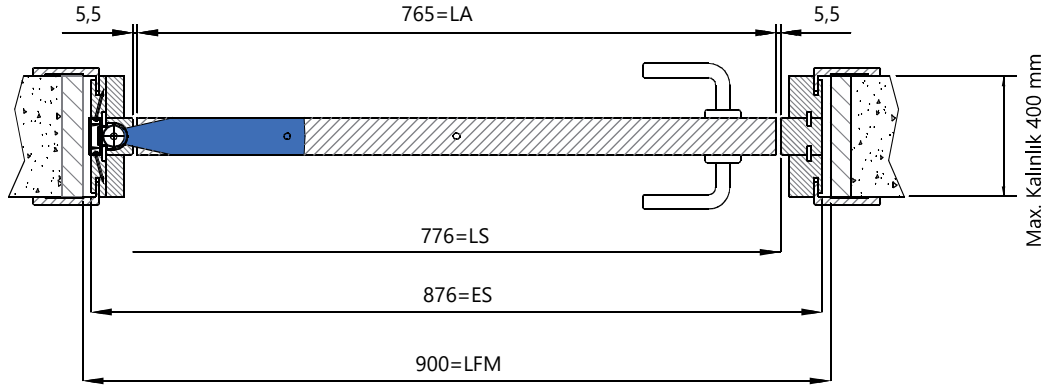
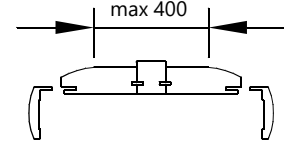
Kod/Code	Açıklama/Description
081237	Kapı Kanat Fıtılı Siyah/Beyaz 215 cm (1 Kapı)
076475	Kapı Kanat Fıtılı Siyah/Beyaz 260 cm (1 Kapı)

Kod/Code	Açıklama/Description
076474	Kilit Oda

Dikmelerin (Rotların) Standart Yüksekliği Olmayan Kapılarda Kesilmesi



400 mm'e kadar duvar kalınlıkları için oval bir kenar pervazı olsa bile duvar kalınlığı, düz kenar pervazı ile kullanılacak şekilde hesaplanması gerekir.



Legend

- LP** = Geçiş Ölçüsü (LFM - 160)
- LA** = Kapı Panel Genişliği (LFM - 135)
- LS** = Kapı Pervaz Aralığı (LFM - 124)
- ES** = Dış Pervaz Aralığı (LFM-24)= Üst Kiriş Uzunluğu
- LFM** = İki Duvar Arası Genişlik (En) Boşluğu

Yukarıdaki Teknik Çizim 900 mm Duvar Genişliği İçin Geçerlidir.
Eşit Oranda Kapı Açılımlını Taahhüt Eder

Kapı Ölçü Detayları

LFM Duvar Genişliği	LP Geçiş Alanı	LA Panel Genişliği	Kapı Kanadının Max. Süpürme Alanı
* 800	640	665	384 □
* 850	690	715	384 □
* 900	740	765	384 ■ □
* 950	790	815	431 ■
* 1000	840	865	481 ■
* 1050	890	915	531 ■
* 1100	940	965	581 ■

* Standart Ölçüler İçin Uygun Olduğu Gibi, Üst Rayı Ayarlamak Suretiyle Orta Ölçüler İçinde Uygulanabilmektedir.



Compack Katlanır Kapı Sistemi
Compack Foldable Door Systems

Tüm İhtiyaçlar İçin Mükemmel Katlanır Kapı Sistemi... Compack Sistem Tüm Klasik Katlanan Kapı Panellerinde ve Panelin Tüm Yapısal Montajlarında Kullanılabilir. Compack Kapınızın Tüm Konseptinde Devrim Yaratacak Bir Sistemdir. İç Mimaride Yeniliklere Öncülük Eder, Dar Alanlarda Daha Fazla Yer Kullanımı Sağlar. Compack Tüm Kapılarda Fonksiyonel Bir Alternatiftir. Duvarlarda Modifikasyona Gerek Yoktur.

Güvenli Kullanım. 100.000 Açma Kapama Testi
Compack Sistem İstikrarlı, Sessiz ve Ergonomik Kapı Hareketi Sağlar
Kapı Yive Karşı Üç Tarafa Kapanır ve Mükemmel Akustik Yalıtım Sağlar
Her Durumda Kullanılabilen Teknoloji Klasik Kapı Sistemlerine Göre, Herhangi Bir Duvar Modifikasyonunu ve Ekstra Maliyet Gerektirmez.
Compack Sistem Mükemmel Bir Seçimdir ve Kolay Kullanım Kiti Sayesinde Ekonomiktir.
Compack Kapıları Kapı Açılım Alanında %50 Tasarruf Sağlar ve Dar Alanlarda Maksimum Kullanım Alanı Sağlar.

- > İki Kanat Ağırlığı Max. 50 Kg
- > İki Kanat Kalınlığı (40 + 44 mm)



Compack Katlanır Kapı Sistemi Compack Door System

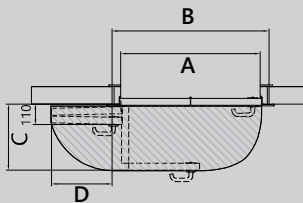
COMPACT 180°
LIVING

Sağ Yön Kod/Code	Sol Yön Kod/Code	Açıklama/Description
135544	135546	Compack İç Geçiş 60 cm (Kapı 70 cm)
135545	135547	Compack İç Geçiş 70 cm (Kapı 80 cm)
263406	263407	Compack İç Geçiş 80 cm (Kapı 90 cm)
180998	180997	Compack İç Geçiş 90 cm (Kapı 100 cm)
181000	180999	Compack İç Geçiş 100 cm (Kapı 110 cm)

TEKNİK DETAYLAR / Details

- > İtalyan Patentli Compack Sistem,
- > Benzersiz.
- > Compack Yaşam İç Mimaride Yeniliklere Öncülük Eden, Dar Alanlarda Daha Fazla Yer Kullanımı Sağlayan Bir Kapı Teknolojisidir.
- > Compack Yaşamı Tüm Kapılarda Fonksiyonel Bir Alternatiftir.
- > Duvarlarda Modifikasyona Gerek Yoktur. Herhangi Bir Kaydırma ve Tekerlek Mekanizması Yoktur. Kapı Sessiz Bir Şekilde Pürüzsüzce Hareket Eder. Uzun Süreli Kullanımlarda Hareketin Kalitesini Riske Atmaz.

Compack Kapı Sistemi



Kapı Kanatları İçin Örnek Ölçüler

Genişlik

Kapı Geçiş Ölçüsü	A	600	700	800	900	1000
Duvar Kasa Geniřliđi	B	700	800	900	1000	1100
Maksimum Kapı Açılım Alanı	C	355	405	455	505	555
Maksimum Yer İhtiyacı	D	245	295	345	395	445



Kayar Kapı Sistemleri - Katlanır

Sliding Door Systems - Stackable



+ DAHA FAZLA
KULLANIM ALANI

%50

- KATLANIR
KAPI



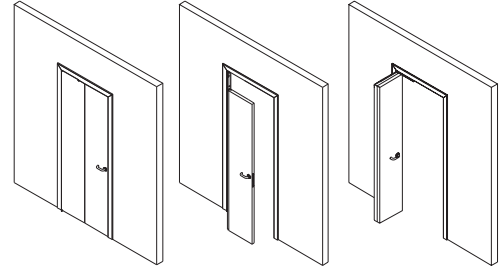
Compack Katlanır Kapı Sistemi

Compack Door System

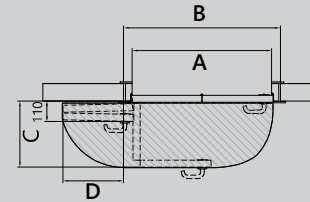
Sağ Yön Kod/Code	Sol Yön Kod/Code	Açıklama/Description
334011	334012	Compack İç Geçiş 60 cm (Kapı 70 cm)
126461	126462	Compack İç Geçiş 70 cm (Kapı 80 cm)
126459	126460	Compack İç Geçiş 80 cm (Kapı 90 cm)
260303	261292	Compack İç Geçiş 90 cm (Kapı 100 cm)
261293	261294	Compack İç Geçiş 100 cm (Kapı 110 cm)

TEKNİK DETAYLAR / Details

- > İtalyan Patentli Compack Sistem,
- > Benzersiz.
- > Compack Yaşam İç Mimaride Yeniliklere Öncülük Eden, Dar Alanlarda Daha Fazla Yer Kullanımı Sağlayan Bir Kapı Teknolojisidir.
- > Compack Yaşamı Tüm Kapılarda Fonksiyonel Bir Alternatiftir.
- > Duvarlarda Modifikasyona Gerek Yoktur. Herhangi Bir Kaydırma ve Tekerlek Mekanizması Yoktur. Kapı Sessiz Bir Şekilde Pürüzsüzce Hareket Eder. Uzun Süreli Kullanımlarda Hareketin Kalitesini Riske Atmaz.



Compack Kapı Sistemi



Kapı Kanatları İçin Örnek Ölçüler

Genişlik

Kapı Geçiş Ölçüsü	A	600	700	800	900	1000
Duvar Kasa Genişliği	B	700	800	900	1000	1100
Maksimum Kapı Açılım Alanı	C	355	405	455	505	555
Maksimum Yer İhtiyacı	D	245	295	345	395	445