

Cam Kapı Sistemleri ve Donanımları

18

Glass Systems
“İyi Fikirler, İyi Çözümler...”





Cam Kapı Menteşesi SDH - 101 - 90 Glass Door Hinge (Wall To Glass)



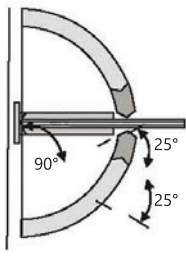
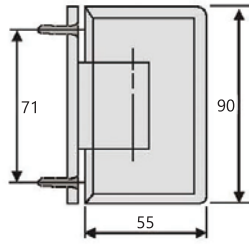


**90° Duvardan
Cama Bağlantı**

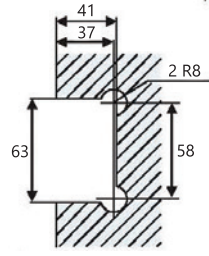
Kod/Code	Açıklama/Description
000447	SDH-101-90 Cam Kapı Menteşesi Krom
054169	SDH-101-90 Cam Kapı Menteşesi Nikel
059354	SDH-101-90 Cam Kapı Menteşesi Altın

TEKNİK DETAYLAR / Details

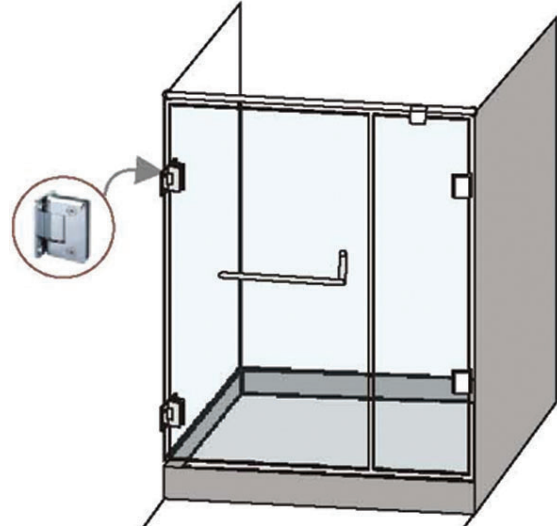
- > 8 - 12 mm Kalınlıklarda 800 mm Genişliğe Kadar Kullanılır
- > 25° Kendini Kapama Özelliği
- > Taşıma Kapasitesi 2 Menteşe ile Max. 50 Kg. 'dır
- > 100.000 Açma Kapama Garantisi
- > Uygulama Alanı; Sertleştirilmiş Cam
- > **Krom, Nikel, Altın Kaplama ve Diğer Renk Alternatifleri**



25° Her iki yöne hareket



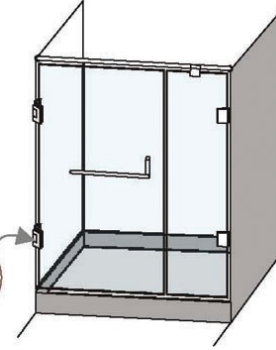
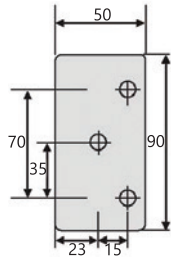
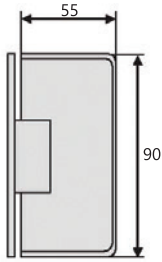
Üst/Alt Cam Kesiti



Cam Kapı Menteşesi
SDH - 101 - 90
Glass Door Hinge (Wall To Glass)



SGS
TESTING REPORTS

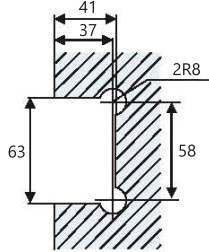
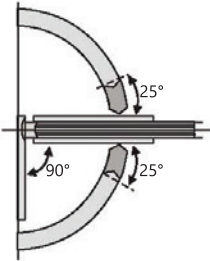


**90° Duvardan
Cama Bağlantı**

Kod/Code	Açıklama/Description
052628	SDH-101-90 Cam Kapı Menteşesi Krom
009944	SDH-101-90 Cam Kapı Menteşesi Nikel

TEKNİK DETAYLAR / Details

- > 8 - 12 mm Kalınlıklarda 800 mm Genişliğe Kadar Kullanılır
- > 25° Kendini Kapama Özelliği
- > Taşıma Kapasitesi 2 Menteşe ile Max. 50 Kg. 'dır
- > 100.000 Açma Kapama Garantisi
- > Uygulama Alanı; Sertleştirilmiş Cam
- > **Krom, Nikel, Altın Kaplama ve Diğer Renk Alternatifleri**



SGS
TESTING REPORTS

Cam Kapı Menteşesi Sabit
SDH - 101 - 90 S
Glass Door Hinge (Wall To Glass)

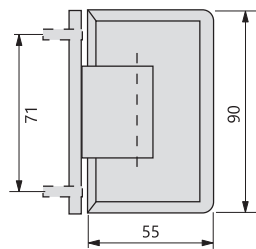
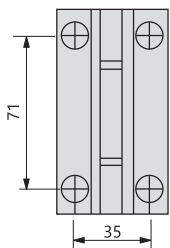


SABİT !!
**90° Duvardan
Cama Bağlantı**

Kod/Code	Açıklama/Description
053306	SDH-101-90 S Sabit Cam Kapı Menteşesi Krom
054454	SDH-101-90 S Sabit Cam Kapı Menteşesi Nikel

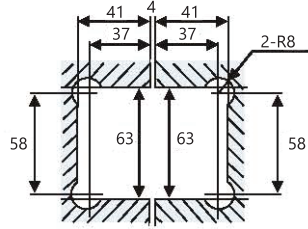
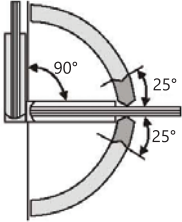
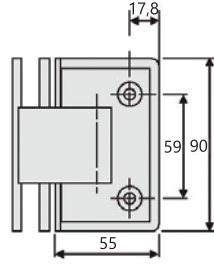
TEKNİK DETAYLAR / Details

- > 8 - 12 mm Kalınlıklarda 800 mm Genişliğe Kadar Kullanılır
- > 25° Kendini Kapama Özelliği
- > Taşıma Kapasitesi 2 Menteşe ile Max. 50 Kg. 'dır
- > 100.000 Açma Kapama Garantisi
- > Uygulama Alanı; Sertleştirilmiş Cam
- > **Krom, Nikel, Altın Kaplama ve Diğer Renk Alternatifleri**





SGS
TESTING REPORTS

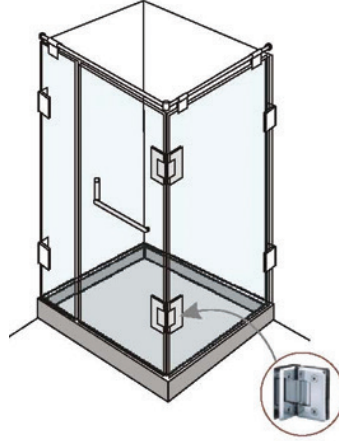


Cam Kapı Menteşesi

SDH - 102 - 90

Glass Door Hinge (Glass To Glass)

SOHO
DESIGN



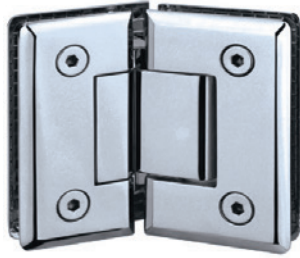
90° Camdan
Cama Bağlantı

Kod/Code Açıklama/Description

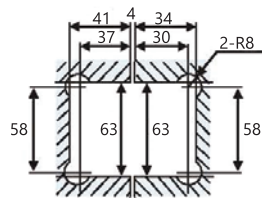
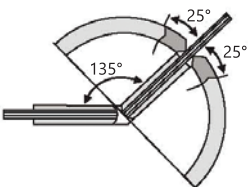
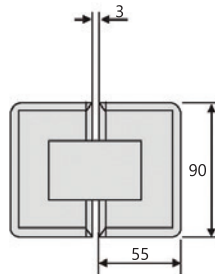
000449	SDH-102-90 Cam Kapı Menteşesi Krom
054172	SDH-102-90 Cam Kapı Menteşesi Nikel

TEKNİK DETAYLAR / Details

- > 8 - 12 mm Kalınlıklarda 800 mm Genişliğe Kadar Kullanılır
- > 25° Kendini Kapama Özelliği
- > Taşıma Kapasitesi 2 Menteşe ile Max. 50 Kg. 'dır
- > 100.000 Açma Kapama Garantisi
- > Uygulama Alanı; Sertleştirilmiş Cam
- > **Krom, Nikel, Altın Kaplama ve Diğer Renk Alternatifleri**



SGS
TESTING REPORTS

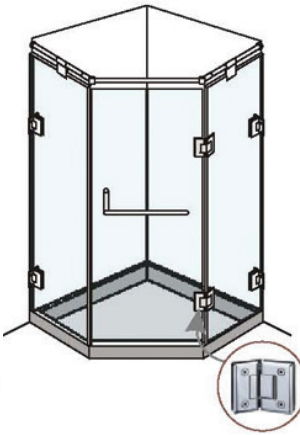


Cam Kapı Menteşesi

SDH - 102 - 135

Glass Door Hinge (Glass To Glass)

SOHO
DESIGN



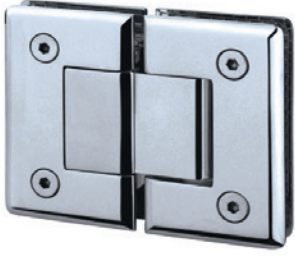
135° Camdan
Cama Bağlantı

Kod/Code Açıklama/Description

052859	SDH-102-135 Cam Kapı Menteşesi Krom
054171	SDH-102-135 Cam Kapı Menteşesi Nikel

TEKNİK DETAYLAR / Details

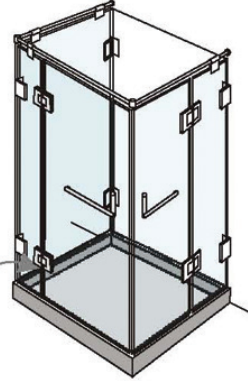
- > 8 - 12 mm Kalınlıklarda 800 mm Genişliğe Kadar Kullanılır
- > 25° Kendini Kapama Özelliği
- > Taşıma Kapasitesi 2 Menteşe ile Max. 50 Kg. 'dır
- > 100.000 Açma Kapama Garantisi
- > Uygulama Alanı; Sertleştirilmiş Cam
- > **Krom, Nikel, Altın Kaplama ve Diğer Renk Alternatifleri**



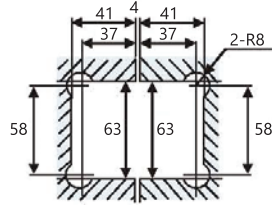
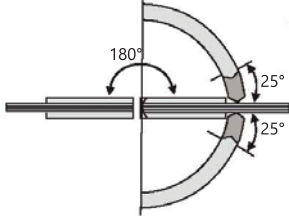
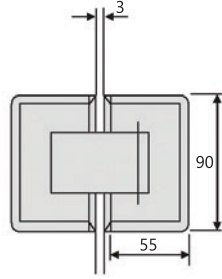
SGS
TESTING REPORTS

Cam Kapı Menteşesi
SDH - 102 - 180
Glass Door Hinge (Glass to Glass)

SOHO
DESIGN



180° Camdan
Cama Bağlantı



Kod/Code	Açıklama/Description
000450	SDH-102-180 Cam Kapı Menteşesi Krom
054170	SDH-102-80 Cam Kapı Menteşesi Nikel

TEKNİK DETAYLAR / Details

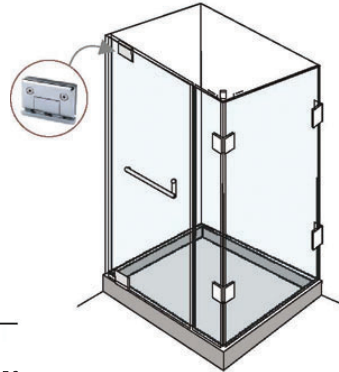
- > 8 - 12 mm Kalınlıklarda 800 mm Genişliğe Kadar Kullanılır
- > 25° Kendini Kapama Özelliği
- > Taşıma Kapasitesi 2 Menteşe ile Max. 50 Kg. 'dır
- > 100.000 Açma Kapama Garantisi
- > Uygulama Alanı; Sertleştirilmiş Cam
- > Krom, Nikel, Altın Kaplama ve Diğer Renk Alternatifleri



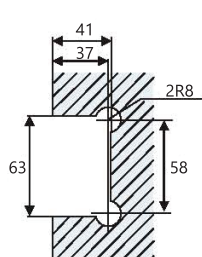
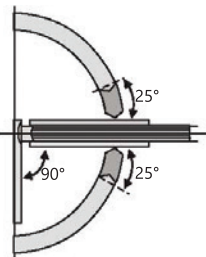
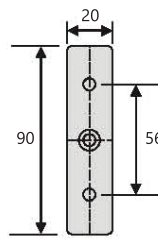
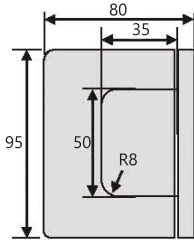
SGS
TESTING REPORTS

Cam Kapı Menteşesi
SDH - 104 - 360
Glass Door Hinge (Wall To Glass)

SOHO
DESIGN



360° Duvardan Cama
Alt ve Üst Bağlantı



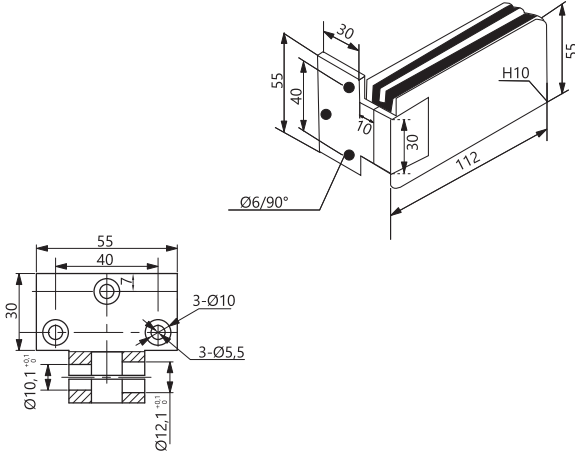
Kod/Code	Açıklama/Description
000452	SDH-102-180 Cam Kapı Menteşesi Krom
054166	SDH-102-80 Cam Kapı Menteşesi Nikel

TEKNİK DETAYLAR / Details

- > 8 - 12 mm Kalınlıklarda 800 mm Genişliğe Kadar Kullanılır
- > 25° Kendini Kapama Özelliği
- > Taşıma Kapasitesi 2 Menteşe ile Max. 50 Kg. 'dır
- > 100.000 Açma Kapama Garantisi
- > Uygulama Alanı; Sertleştirilmiş Cam
- > Krom, Nikel, Altın Kaplama ve Diğer Renk Alternatifleri



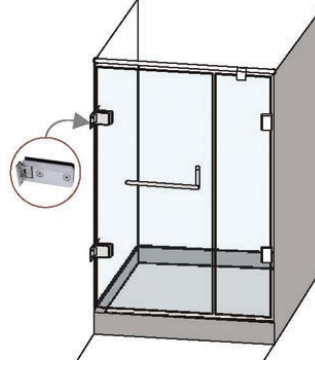
Ayarlanabilir



Cam Kapı Menteşesi

Duvar-Cam SDH 5001-90HP

Glass Door Hinge (Wall To Glass)



**90° Duvardan
Cama Bağlantı**

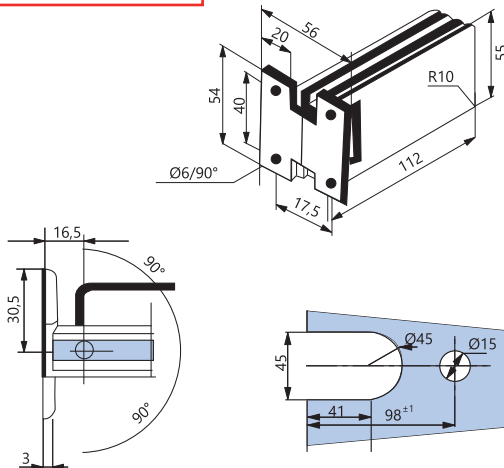
Kod/Code	Açıklama/Description
076193	Soho Cam Kapı Menteşesi Duvar-Cam Krom
076194	Soho Cam Kapı Menteşesi Duvar-Cam Saten

TEKNİK DETAYLAR / Details

- > 8 - 12 mm Kalınlıklarda 800 mm Genişliğe Kadar Kullanılır
- > 25° Kendini Kapama Özelliği
- > Taşıma Kapasitesi 2 Menteşe ile Max. 50 Kg. 'dır
- > 100.000 Açma Kapama Garantisi
- > Uygulama Alanı; Sertleştirilmiş Cam
- > **Krom, Nikel, Altın Kaplama ve Diğer Renk Alternatifleri**



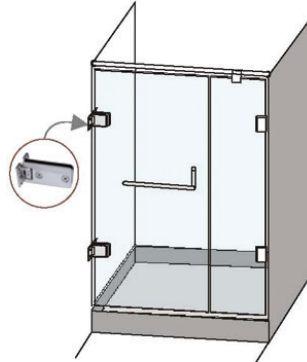
Ayarlanabilir



Cam Kapı Menteşesi

Duvar-Cam SDH 5001-90

Glass Door Hinge (Wall To Glass)



**90° Duvardan
Cama Bağlantı**

Kod/Code	Açıklama/Description
076195	Soho Cam Kapı Menteşesi Duvar-Cam Krom
076196	Soho Cam Kapı Menteşesi Duvar-Cam Saten

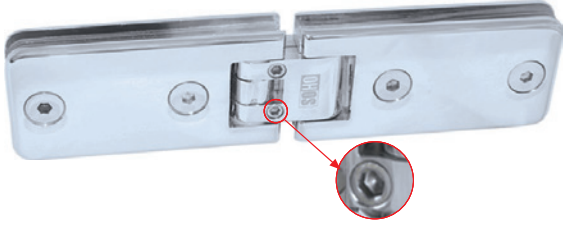
TEKNİK DETAYLAR / Details

- > 8 - 12 mm Kalınlıklarda 800 mm Genişliğe Kadar Kullanılır
- > 25° Kendini Kapama Özelliği
- > Taşıma Kapasitesi 2 Menteşe ile Max. 50 Kg. 'dır
- > 100.000 Açma Kapama Garantisi
- > Uygulama Alanı; Sertleştirilmiş Cam
- > **Krom, Nikel, Altın Kaplama ve Diğer Renk Alternatifleri**

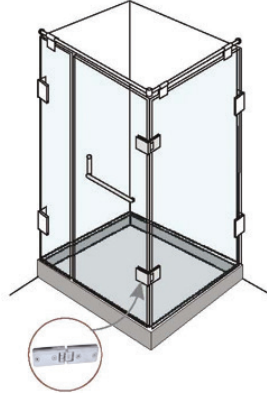
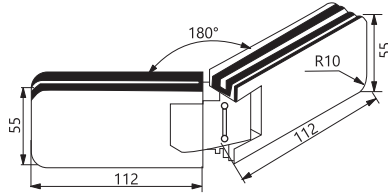


Cam Kapı Menteşesi
Duvar-Cam SDH 5003-180
Glass Door Hinge (Glass To Glass)

180° Camdan
Cama Bağlantı



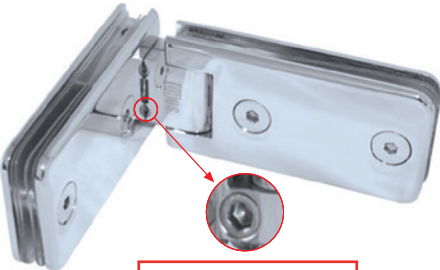
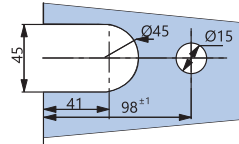
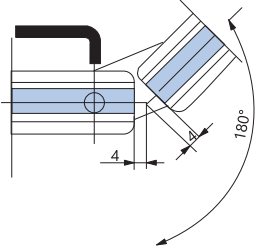
Ayarlanabilir



Kod/Code	Açıklama/Description
076197	Soho Cam Kapı Menteşesi Duvar-Cam Krom
076198	Soho Cam Kapı Menteşesi Duvar-Cam Saten

TEKNİK DETAYLAR / Details

- > 8 - 12 mm Kalınlıklarda 800 mm Genişliğe Kadar Kullanılır
- > 25° Kendini Kapama Özelliği
- > Taşıma Kapasitesi 40 Kg.'dir.
- > 100.000 Açma Kapama Garantisi
- > Uygulama Alanı; Sertleştirilmiş Cam
- > Krom, Nikel, Altın Kaplama ve Diğer Renk Alternatifleri

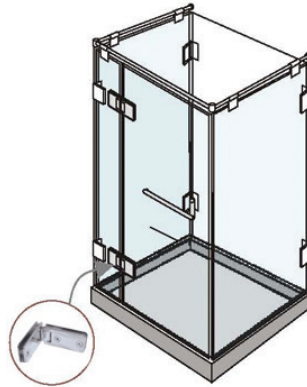
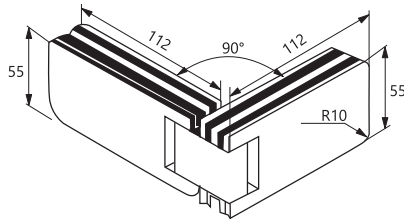


Ayarlanabilir



Cam Kapı Menteşesi
Duvar-Cam SDH 5003-90
Glass Door Hinge (Glass To Glass)

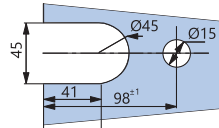
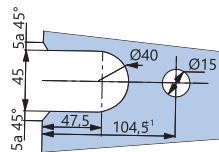
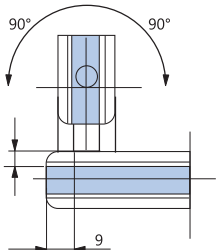
90° Camdan
Cama Bağlantı



Kod/Code	Açıklama/Description
076199	Soho Cam Kapı Menteşesi Duvar-Cam Krom
076200	Soho Cam Kapı Menteşesi Duvar-Cam Saten

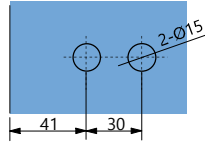
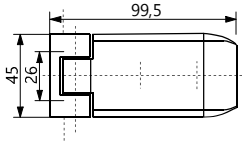
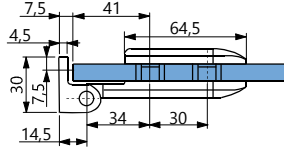
TEKNİK DETAYLAR / Details

- > 8 - 12 mm Kalınlıklarda 800 mm Genişliğe Kadar Kullanılır
- > 25° Kendini Kapama Özelliği
- > Taşıma Kapasitesi 40 Kg.'dir.
- > 100.000 Açma Kapama Garantisi
- > Uygulama Alanı; Sertleştirilmiş Cam
- > Krom, Nikel, Altın Kaplama ve Diğer Renk Alternatifleri





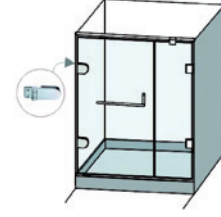
SGS
TESTING REPORTS



Cam Kapı Mentşesi

Wall to Glass Door Hinge

SOHO
DESIGN



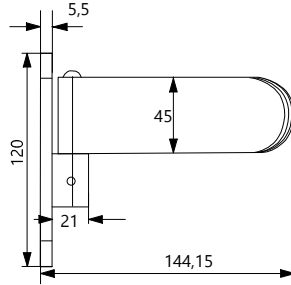
Kod/Code	Açıklama/Description
053861	Soho Cam Kapı Mentşesi Krom

TEKNİK DETAYLAR / Details

- > 8 - 12 mm Kalınlıklarda 800 mm Genişliğe Kadar Kullanılır
- > 25° Kendini Kapama Özelliği
- > Taşıma Kapasitesi Max 50 Kg.'dır
- > 100.000 Açma Kapama Garantisi
- > Uygulama Alanı; Sertleştirilmiş Cam
- > **Krom, Nikel, Altın Kaplama ve Diğer Renk Alternatifleri**



SGS
TESTING REPORTS



Cam Kapı Mentşesi

Wall to Glass Door Hinge

SOHO
DESIGN

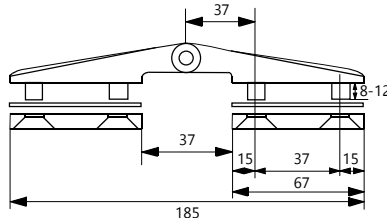
Kod/Code	Açıklama/Description
053770	Cam Kapı Mentşesi Krom 2500

TEKNİK DETAYLAR / Details

- > 8 - 10 mm Cam Kalınlığı
- > Pirinç Malzeme
- > Kasadan Cama Bağlantı
- > **Krom, Nikel, Altın Kaplama ve Diğer Renk Alternatifleri**



SGS
TESTING REPORTS



Cam Kapı Mentşesi

Glass to Glass Door Hinge

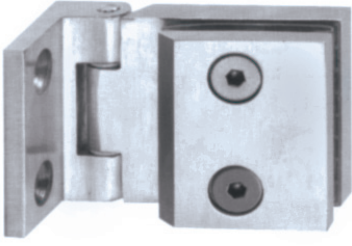
SOHO
DESIGN



Kod/Code	Açıklama/Description
058745	Soho Cam Kapı Mentşesi Krom

TEKNİK DETAYLAR / Details

- > 8 - 12 mm Kalınlıklarda 800 mm Genişliğe Kadar Kullanılır
- > 25° Kendini Kapama Özelliği
- > Taşıma Kapasitesi Max 50 Kg.'dır
- > 100.000 Açma Kapama Garantisi
- > Uygulama Alanı; Sertleştirilmiş Cam
- > **Krom, Nikel, Altın Kaplama ve Diğer Renk Alternatifleri**

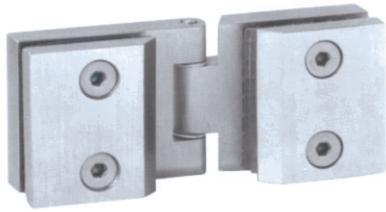
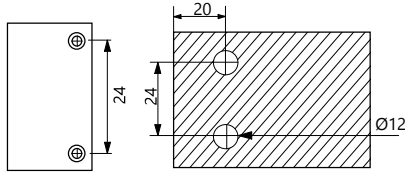
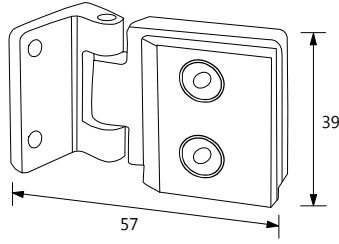


Cam Kapı Mentşesi Wall to Glass Door Hinge

Kod/Code	Açıklama/Description
054523	Soho Cam Kapı Mentşesi 8500L-23

TEKNİK DETAYLAR / Details

- > 304 Paslanmaz Çelik Malzeme
- > 8 - 12 mm Kapı Kalınlığı
- > Taşıma Kapasitesi Max 40 Kg'dır.
- > 100.000 Açma Kapama Garantisi
- > Sabit Montajla Estetik ve Şık Görünüm

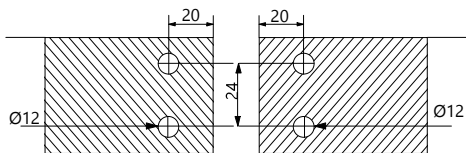
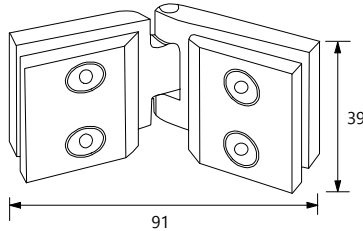


Cam Kapı-Kapak Mentşesi Glass to Glass Door Hinge

Kod/Code	Açıklama/Description
054522	Soho Cam Kapı-Kapak Mentşesi 8500L-24

TEKNİK DETAYLAR / Details

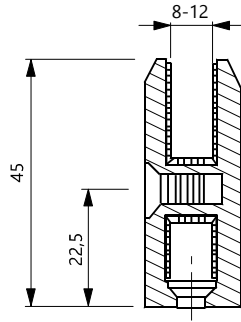
- > 304 Paslanmaz Çelik Malzeme
- > 8 - 12 mm Kapı Kalınlığı
- > Taşıma Kapasitesi Max 40 Kg'dır.
- > 100.000 Açma Kapama Garantisi
- > Cam Cama Montajla Estetik ve Şık Görünüm



- > Cam Kapak Kilitleri için (Sayfa 1.42 - 1.43) İnceleyiniz
- > Cam Kapak Mentşeleri için (Sayfa 2.18 - 2.19 - 2.20) İnceleyiniz



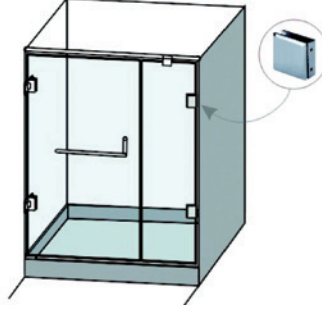
SGS
TESTING REPORTS



Duvar Cam Sabitleyici

Glass Door Stabilizer (Wall To Glass)

SOHO
DESIGN



Duvardan Cama Bağlantı

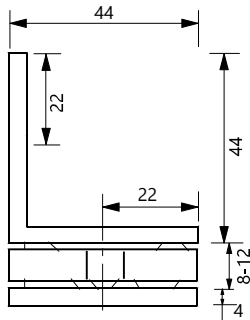
Kod/Code	Açıklama/Description
058754	Soho Duvar Cam Sabitleyici Krom
058794	Soho Duvar Cam Sabitleyici Saten

TEKNİK DETAYLAR / Details

- > 8 - 12 mm Cam Kalınlığı İçin
- > Pirinç Malzeme
- > Taşıma Kapasitesi Max 50 Kg'dır.
- > Krom, Nikel Kaplama ve Diğer Renk Alternatifleri



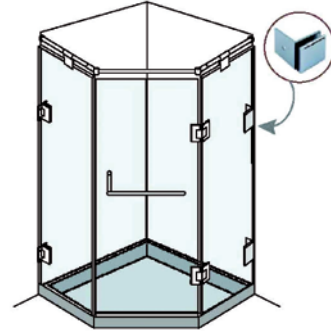
SGS
TESTING REPORTS



Duvar Cam Sabitleyici L 90° Montaj Plakalı

Glass Door Stabilizer (Wall To Glass)

SOHO
DESIGN



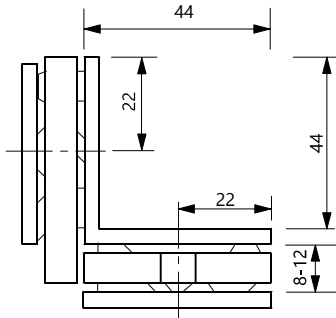
Kod/Code	Açıklama/Description
058755	Soho Duvar Cam Sabitleyici L 90° Krom
081974	Soho Duvar Cam Sabitleyici L 90° Saten

TEKNİK DETAYLAR / Details

- > 8 - 12 mm Cam Kalınlığı İçin
- > Pirinç Malzeme
- > Taşıma Kapasitesi Max 50 Kg'dır.
- > Krom, Nikel, Altın Kaplama ve Diğer Renk Alternatifleri

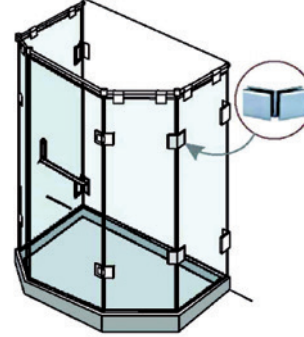


SGS
TESTING REPORTS



Cam Cama Sabitleyici 90°
Glass Door Stabilizer (Glass To Glass)

SOHO
DESIGN



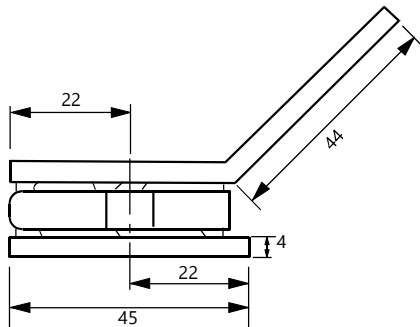
Kod/Code	Açıklama/Description
058756	Cam Cama Sabitleyici L 90° Krom
081972	Cam Cama Sabitleyici L 90° Saten

TEKNİK DETAYLAR / Details

- > 8 - 12 mm Cam Kalınlığı İçin
- > Pirinç Malzeme
- > Taşıma Kapasitesi Max 50 Kg'dır.
- > Krom, Nikel, Altın Kaplama ve Diğer Renk Alternatifleri

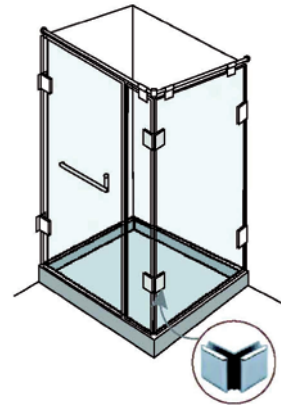


SGS
TESTING REPORTS



Cam Cama Sabitleyici 135°
Glass Door Stabilizer (Glass To Glass)

SOHO
DESIGN



Kod/Code	Açıklama/Description
058757	Cam Cama Sabitleyici L 135° Krom
081973	Cam Cama Sabitleyici L 135° Saten

TEKNİK DETAYLAR / Details

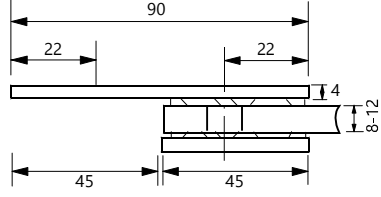
- > 8 - 12 mm Cam Kalınlığı İçin
- > Pirinç Malzeme
- > Taşıma Kapasitesi Max 50 Kg'dır.
- > Krom, Nikel, Altın Kaplama ve Diğer Renk Alternatifleri

Cam Sistemleri

Glass Systems



SGS
TESTING REPORTS



Tek Taraf Cam Sabitleme

Glass Door Stabilizer (Wall To Glass)

SOHO
DESIGN



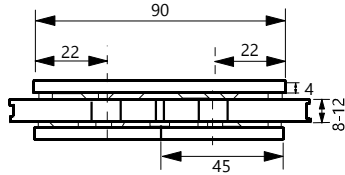
Kod/Code	Açıklama/Description
076201	Tek Taraf Cam Sabitleme Krom
081968	Tek Taraf Cam Sabitleme Saten

TEKNİK DETAYLAR / Details

- > 8 - 12 mm Cam Kalınlığı İçin
- > Piriç Malzeme
- > Taşıma Kapasitesi Max 50 Kg'dır.
- > **Krom, Nikel, Altın Kaplama ve Diğer Renk Alternatifleri**



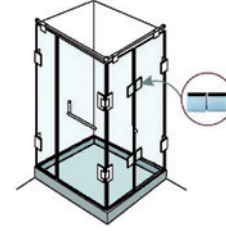
SGS
TESTING REPORTS



Cam Cama Sabitleyici 180°

Stabilizer (Glass To Glass)

SOHO
DESIGN



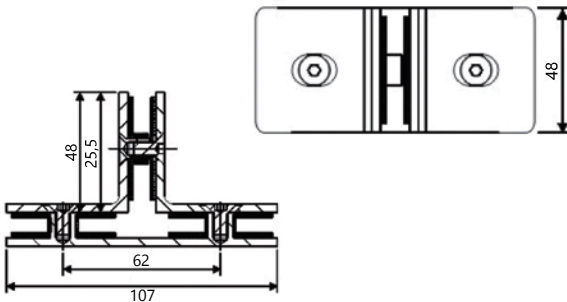
Kod/Code	Açıklama/Description
058758	Cam Cama Sabitleyici L 180° Krom
081969	Cam Cama Sabitleyici L 180° Saten

TEKNİK DETAYLAR / Details

- > 8 - 12 mm Cam Kalınlığı İçin
- > Piriç Malzeme
- > Taşıma Kapasitesi Max 50 Kg'dır.
- > **Krom, Nikel, Altın Kaplama ve Diğer Renk Alternatifleri**



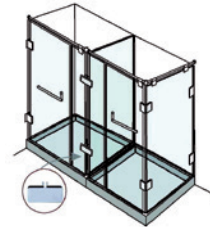
SGS
TESTING REPORTS



3 (Üç) Camı Sabitleme

Multiple Glass Door Stabilizer (Glass To Glass)

SOHO
DESIGN



Kod/Code	Açıklama/Description
058759	Soho 3 (Üç) Camı Sabitleme Elemanı Krom
081971	Soho 3 (Üç) Camı Sabitleme Elemanı Saten

TEKNİK DETAYLAR / Details

- > 8 - 12 mm Cam Kalınlığı İçin
- > Piriç Malzeme
- > Taşıma Kapasitesi Max 50 Kg'dır.
- > **Krom, Nikel, Altın Kaplama ve Diğer Renk Alternatifleri**



Kollu Kilit Sistemi

Atlanta Seri-Cam Karşılık

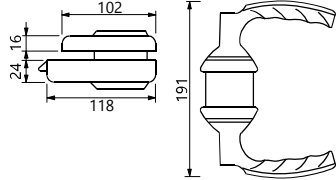
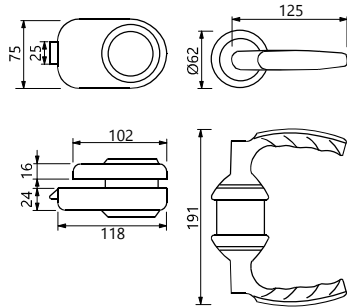
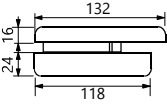
Glass Door Lock With Counter Plate (Glas To Glass)

Cama Montaj

Kod/Code	Açıklama/Description
061034	Atlanta Kollu Kilit Sistemi GDA 1530-15
061035	Atlanta Kollu Kilit Cam Karşılık GDA761

TEKNİK DETAYLAR / Details

- > Alüminyum Malzeme
- > 8 - 13 mm Cam Kalınlıklarına Uygundur
- > Uygulama Alanı; Temperli Cam



Kollu Kilit Sistemi

Atlanta Seri-Ahşap Karşılık

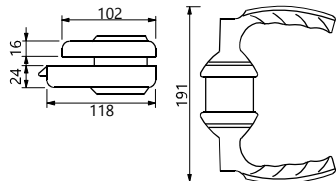
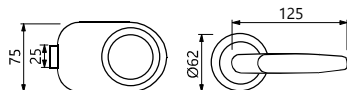
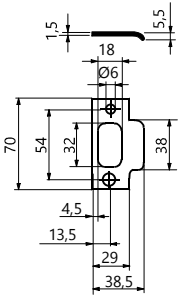
Glass Door Lock With Counter Plate (Glas To Wood)

Ahşaba Montaj

Kod/Code	Açıklama/Description
061034	Atlanta Kollu Kilit Sistemi GDA 1530-15
073887	Ahşap Karşılık 38,5 x 70 mm

TEKNİK DETAYLAR / Details

- > Alüminyum Malzeme
- > 8 - 13 mm Cam Kalınlıklarına Uygundur
- > Uygulama Alanı; Temperli Cam



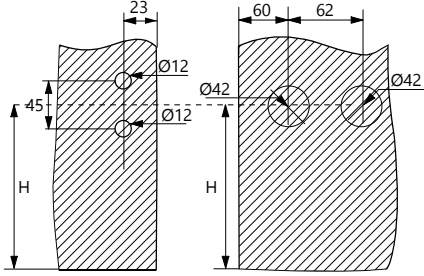
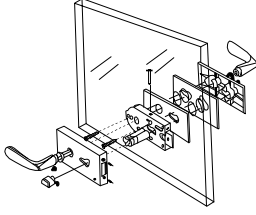
> Kilit Mandal ve Dil Setleri İçin (Sayfa 14.32) İnceleyiniz

Cam Sistemleri

Glass Systems



SGS
TESTING REPORTS



Kollu Kilit Sistemi

Cam Karşılık

Glass Door Lock With Counter Plate For Glass

SOHO
DESIGN

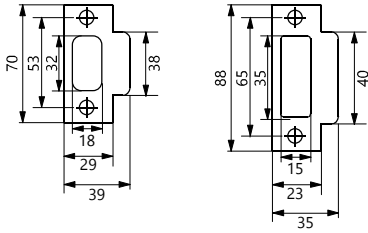
Kod/Code	Açıklama/Description
063942	Anahtarlı Cam Kapı Kilidi Saten
073832	Anahtarlı Cam Kapı Kilidi Krom
063943	Cam Kilit Karşılığı Saten
073833	Cam Kilit Karşılığı Krom

TEKNİK DETAYLAR / Details

- > Yüzey 304 Paslanmaz Çelik
- > Anahtarlı
- > 8 - 12 mm Cam Kalınlıklarına Uygunur
- > Uygulama Alanı; Sertleştirilmiş Cam

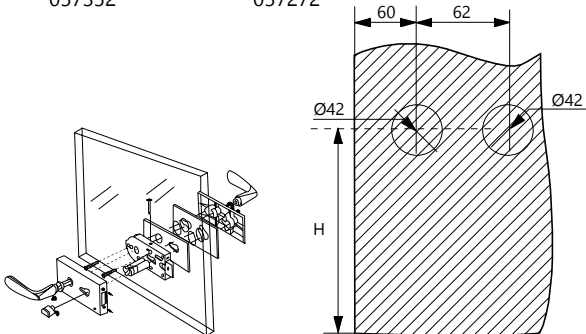


SGS
TESTING REPORTS



057352

057272



Kollu Kilit Sistemi

Ahşap Karşılık

Glass Door Lock With Counter Plate For Wood

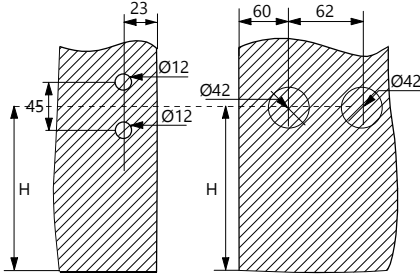
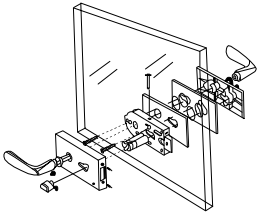
SOHO
DESIGN

Kod/Code	Açıklama/Description
063942	Anahtarlı Cam Kapı Kilidi Saten
073832	Anahtarlı Cam Kapı Kilidi Krom
057352	Ahşap Kilit Karşılığı Krom
057272	Ahşap Kilit Karşılığı Saten

TEKNİK DETAYLAR / Details

- > Yüzey 304 Paslanmaz Çelik
- > Anahtarlı
- > 8 - 12 mm Cam Kalınlıklarına Uygunur
- > Uygulama Alanı; Sertleştirilmiş Cam





Kollu Cam Kapı Kilidi Cam Karşılık

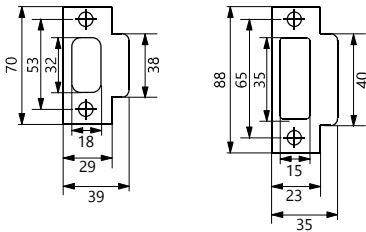
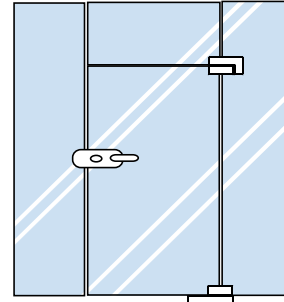
Glass Door Lock With Counter Plate For Glass

Anahtarlı
Cama Montaj

Kod/Code	Açıklama/Description
054520	Anahtarlı Cam Kapı Kilidi Krom
057870	Anahtarlı Cam Kapı Kilidi Saten
054521	Cam Kapı Kilit Karşılığı Krom
057871	Cam Kapı Kilit Karşılığı Saten

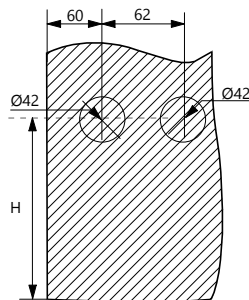
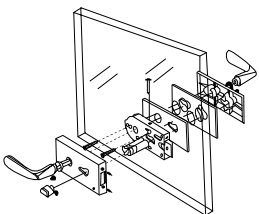
TEKNİK DETAYLAR / Details

- > Yüzey 304 Paslanmaz Çelik
- > Anahtarlı
- > 8 - 12 mm Cam Kalınlıklarına Uygundur
- > Uygulama Alanı; Sertleştirilmiş Cam



057352

057272



Kollu Cam Kapı Kilidi Ahşap Karşılık

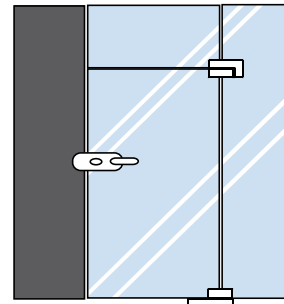
Glass Door Lock With Counter Plate For Wood

Anahtarlı
Ahşaba Montaj

Kod/Code	Açıklama/Description
054520	Anahtarlı Cam Kapı Kilidi Krom
057870	Anahtarlı Cam Kapı Kilidi Saten
057352	Ahşap Kilit Karşılık Plakası Krom
057272	Ahşap Kilit Karşılık Plakası Saten

TEKNİK DETAYLAR / Details

- > Yüzey 304 Paslanmaz Çelik
- > Anahtarlı
- > 8 - 12 mm Cam Kalınlıklarına Uygundur
- > Uygulama Alanı; Sertleştirilmiş Cam





WC Tipi Mandallı Kilit
WC Lock For Glass Door (Glass to Glass)



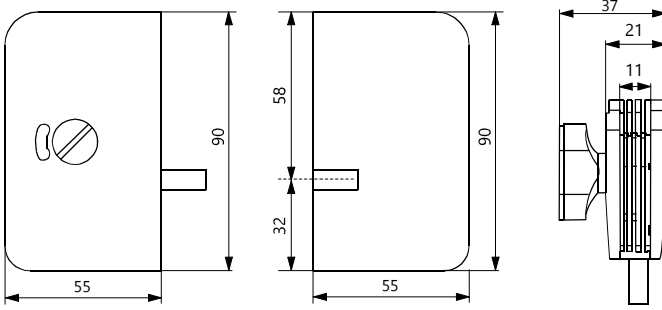
**Cam
Cama Montaj**



Kod/Code	Açıklama/Description
053558	WC Tipi Mandallı Cam Cama Kilit Krom

TEKNİK DETAYLAR / Details

- > 8 - 12 mm Cam Kalınlığı İçin
- > Pirinç Malzeme
- > Çift Kanatlı Cam Kapılar İçin
- > Montaj Delikli
- > **Krom, Nikel, Altın Kaplama ve Diğer Renk Alternatifleri**
- > Cam Karşılık Dahildir



WC Tipi Mandallı Kilit
WC Lock For Glass Door (Glass to Wood)



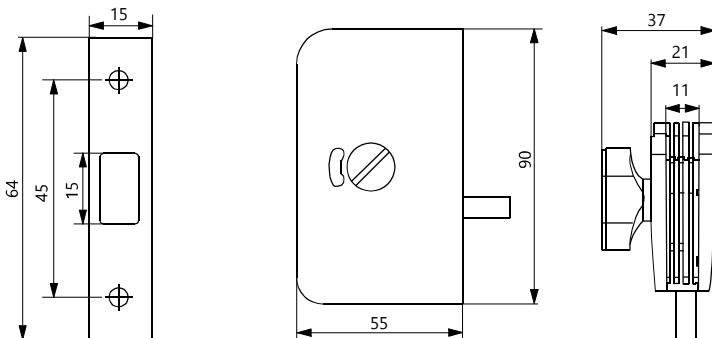
**Ahşap
Karşılıklı**



Kod/Code	Açıklama/Description
053593	WC Tipi Mandallı Ahşap Karşılıklı Kilit Krom

TEKNİK DETAYLAR / Details

- > 8 - 12 mm Cam Kalınlığı İçin
- > Pirinç Malzeme
- > Montaj Delikli
- > **Krom, Nikel, Altın Kaplama ve Diğer Renk Alternatifleri**
- > Ahşap Karşılık Dahildir





SGS
TESTING REPORTS

**Cam Kapı Kilidi WC Tipi
Sıkıştırılmalı**
WC Lock For Glass Door (Glass to Wood)

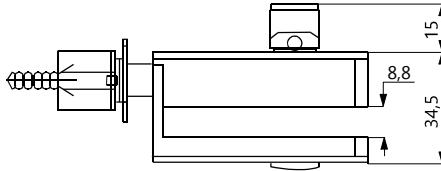
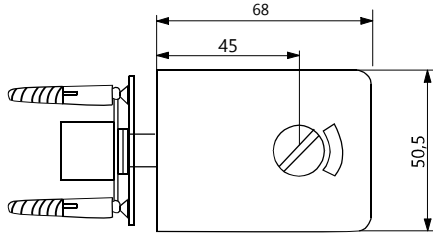
SOHO
DESIGN

Ahşap
Karşılıklı

Kod/Code	Açıklama/Description
070023	Soho Sürme Cam Kapı Kilidi WC Tipi Krom

TEKNİK DETAYLAR / Details

- > 8 - 12 mm Cam Kalınlığı İçin
- > Uygulama Alanı, Sertleştirilmiş Cam
- > Karşılık Ahşap yada Duvara Monte Edilir
- > Sıkmalı Montaj Detaylı
- > Krom, Nikel Kaplama



**Cam Kapı Kilidi WC Tipi
Sıkıştırılmalı**
WC Lock For Glass Door (Glass to Glass)

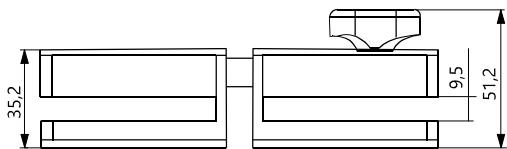
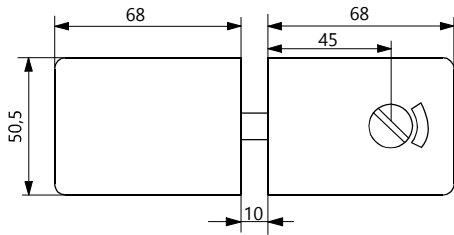
SOHO
DESIGN

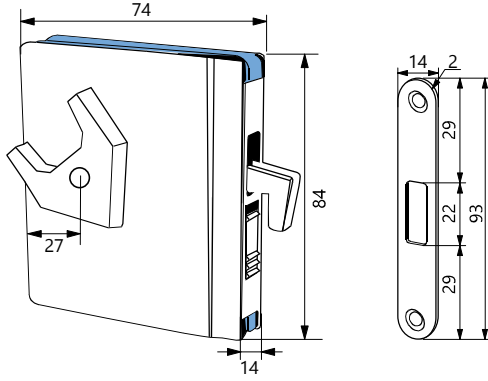
Cam
Cama Montaj

Kod/Code	Açıklama/Description
070024	Soho Sürme Cam Kapı Kilidi WC Tipi Krom

TEKNİK DETAYLAR / Details

- > 8 - 12 mm Cam Kalınlığı İçin
- > Uygulama Alanı, Sertleştirilmiş Cam
- > Karşılık Cama Monte Edilir
- > Sıkmalı Montaj Detaylı
- > Krom, Nikel Kaplama





Sürme Cam Kapı Kilidi Kare

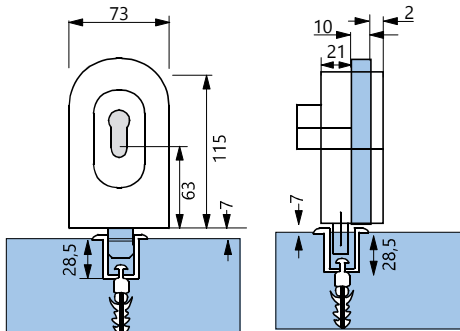
Sliding Glass Door Lock (Glass to Wood)

Mıknatıslı

Kod/Code	Açıklama/Description
076206	Soho Sürme Cam Kapı Kilidi Kare

TEKNİK DETAYLAR / Details

- > Kolay Montaj
- > Mıknatıslı
- > 8 mm Cam Kapılarda Kullanılır
- > Renk; Mat



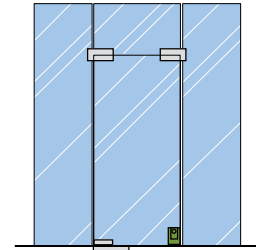
Cam Kapı Kilidi

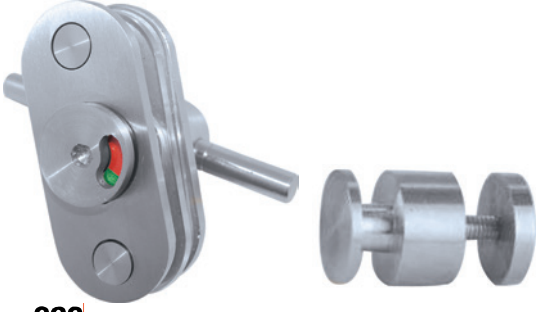
Glass Door Lock (Glass to Wall)

Kod/Code	Açıklama/Description
053833	Soho Cam Kapı Kilidi Nikel

TEKNİK DETAYLAR / Details

- > 8 - 12 mm Cam Kalınlığı İçin
- > 304 Paslanmaz Çelik
- > Krom ve Nikel Kaplama
- > Anahtarlı





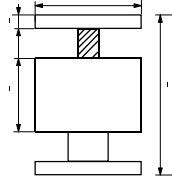
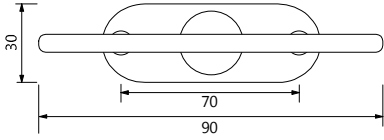
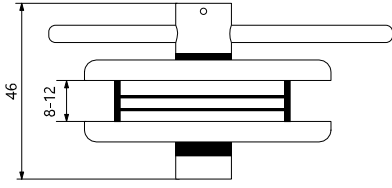
SGS
TESTING REPORTS

İndikatörlü Kilit
Glass Door Lock With Indicator

Kod/Code	Açıklama/Description
076207	İndikatörlü Sürme Cam Kapı Kilidi

TEKNİK DETAYLAR / Details

- > 304 Paslanmaz Çelik Malzeme
- > Mandallı
- > 8 - 12 mm Cam Kalınlığı İçin
- > Nikel Kaplama ve Diğer Renk Alternatifleri



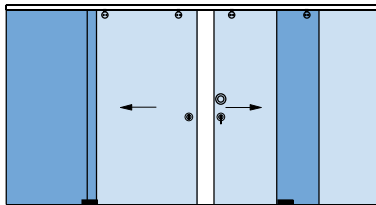
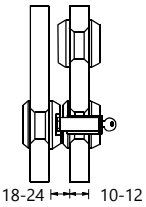
SGS
TESTING REPORTS

Sürme Cam Kapı Kilidi
Sliding Glass Door Lock

Kod/Code	Açıklama/Description
053829	Sürme Cam Kapı Kilidi Nikel

TEKNİK DETAYLAR / Details

- > 8 - 12 mm Cam Kalınlığı İçin
- > Anahtarlı
- > 304 Paslanmaz Çelik, Yüzey Mat





SGS
TESTING REPORTS

Sürme Cam Kapı Kapak Kolu

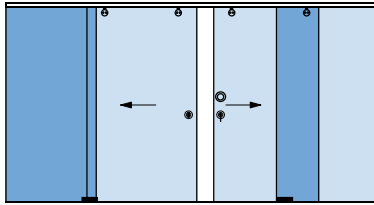
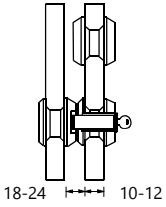
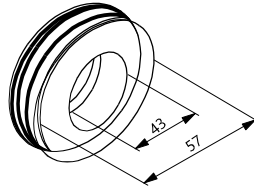
Sliding Glass Door Handle

SOHO
DESIGN

Kod/Code	Açıklama/Description
053828	Soho Sürme Cam Kapı - Kapak Kulbu

TEKNİK DETAYLAR / Details

- > 8 - 12 mm Cam Kalınlığı İçin
- > 304 Paslanmaz Çelik, Yüzeyi Mat
- > Sürme Cam Kapı Kolu
- > Kapalı Tip Gömme Kulpu
- > Krom, Nikel Kaplama ve Diğer Renk Alternatifleri



SGS
TESTING REPORTS

Sürme Cam Kapı Kapak Kolu

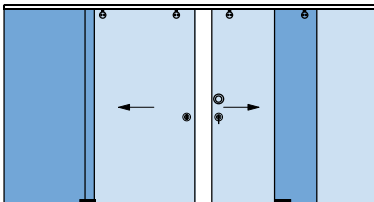
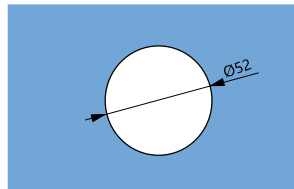
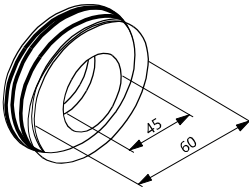
Sliding Glass Door Handle

SOHO
DESIGN

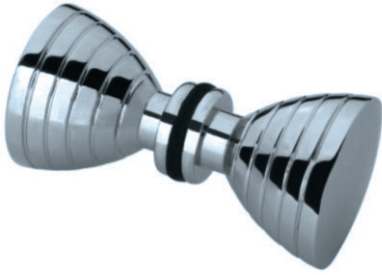
Kod/Code	Açıklama/Description
062436	Soho Sürme Cam Kapı - Kapak Kulbu Delikli

TEKNİK DETAYLAR / Details

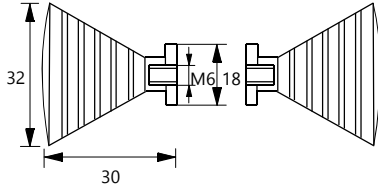
- > 8 - 12 mm Cam Kalınlığı İçin
- > 304 Paslanmaz Çelik, Yüzeyi Mat
- > Sürme Cam Kapı Kolu
- > Kapalı Tip Gömme Kulpu
- > **Krom, Nikel Kaplama ve Diğer Renk Alternatifleri**



- > Cam Kapı Çekme Kollar İçin (Sayfa 14.42 - 14.64) İnceleyiniz



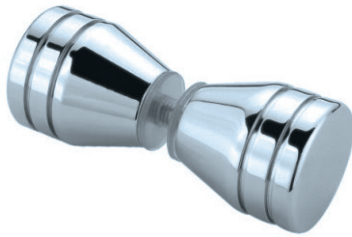
Kabin Tokmağı / Glass Door Knob
221 Seri



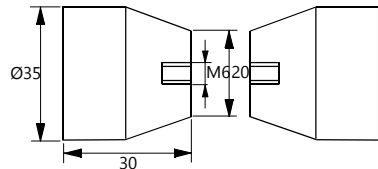
Kod/Code	Açıklama/Description
053327	Soho 32 mm Kabin Tokmağı Krom
064210	Soho 32 mm Kabin Tokmağı Saten

TEKNİK DETAYLAR / Details

- > 8 - 12 mm Cam Kalınlığı İçin
- > Pirinç Malzeme
- > Krom yada Saten Kaplama, Yüzey Parlak
- > Delik Çapı M6



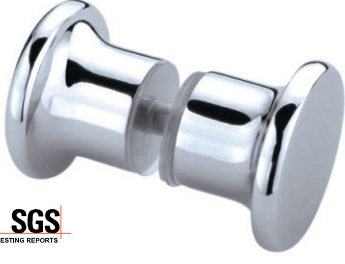
Kabin Tokmağı / Glass Door Knob
203 Seri



Kod/Code	Açıklama/Description
053329	Soho 32 mm Kabin Tokmağı Krom
064204	Soho 32 mm Kabin Tokmağı Saten

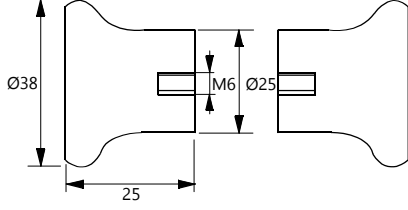
TEKNİK DETAYLAR / Details

- > 8 - 12 mm Cam Kalınlığı İçin
- > Pirinç Malzeme
- > Krom yada Saten Kaplama, Yüzey Parlak
- > Delik Çapı M6



SGS
TESTING REPORTS

Kabin Tokmağı / Glass Door Knob 201 Seri

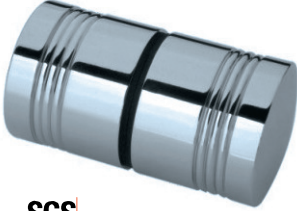


Kod/Code Açıklama/Description

054643	Soho 38 mm Kabin Tokmağı Krom
064208	Soho 38 mm Kabin Tokmağı Saten

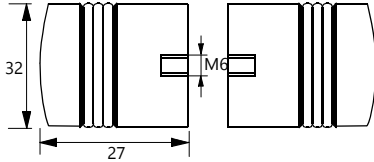
TEKNİK DETAYLAR / Details

- > 8 - 12 mm Cam Kalınlığı İçin
- > Pirinç Malzeme
- > Krom yada Saten Kaplama, Yüzey Parlak
- > Delik Çapı M6



SGS
TESTING REPORTS

Kabin Tokmağı / Glass Door Knob 212 Seri



Kod/Code Açıklama/Description

053326	Soho 32 mm Kabin Tokmağı Krom
059518	Soho 32 mm Kabin Tokmağı Saten

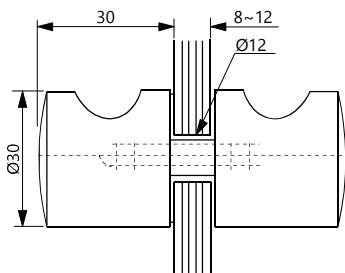
TEKNİK DETAYLAR / Details

- > 8 - 12 mm Cam Kalınlığı İçin
- > Pirinç Malzeme
- > Krom yada Saten Kaplama, Yüzey Parlak
- > Delik Çapı M6



SGS
TESTING REPORTS

Kabin Tokmağı / Glass Door Knob HI-696 Seri

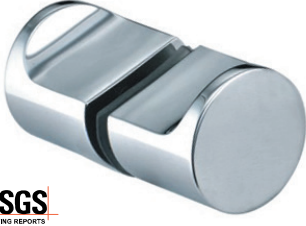


Kod/Code Açıklama/Description

082115	Soho 30 mm Cam Kabin Tokmağı HI-696 Krom
082117	Soho 30 mm Cam Kabin Tokmağı HI-696 Nikel

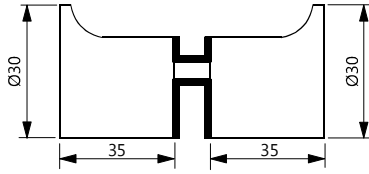
TEKNİK DETAYLAR / Details

- > 8 - 12 mm Cam Kalınlığı İçin
- > Pirinç Malzeme
- > Krom yada Saten Kaplama, Yüzey Parlak
- > Delik Çapı Ø12 mm



SGS
TESTING REPORTS

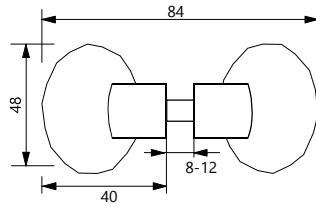
Kabin Tokmağı / Glass Door Knob
HI-604 Seri



Kod/Code	Açıklama/Description
082114	Soho 30 mm Cam Kabin Tokmağı HI-604 Krom
082116	Soho 30 mm Cam Kabin Tokmağı HI-604 Nikel

TEKNİK DETAYLAR / Details

- > 8 - 12 mm Cam Kalınlığı İçin
- > Pirinç Malzeme
- > Krom yada Saten Kaplama, Yüzey Parlak
- > Delik Çapı Ø12 mm



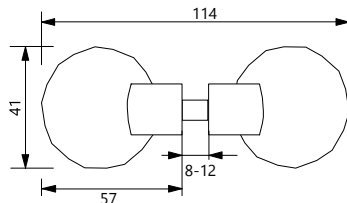
Kristal Tokmak / Glass Door Knob

SOHO DESIGN

Kod/Code	Açıklama/Description
057686	Soho Kristal Tokmak

TEKNİK DETAYLAR / Details

- > 8 - 12 mm Cam Kalınlığı İçin
- > Pirinç Malzeme
- > Krom Kaplama,
- > Kristal Cam



Kristal Tokmak / Glass Door Knob

SOHO DESIGN

Kod/Code	Açıklama/Description
058851	Soho Kristal Tokmak

TEKNİK DETAYLAR / Details

- > 8 - 12 mm Cam Kalınlığı İçin
- > Pirinç Malzeme
- > Krom Kaplama,
- > Kristal Cam



Sürme Cam Kapı Sistemi

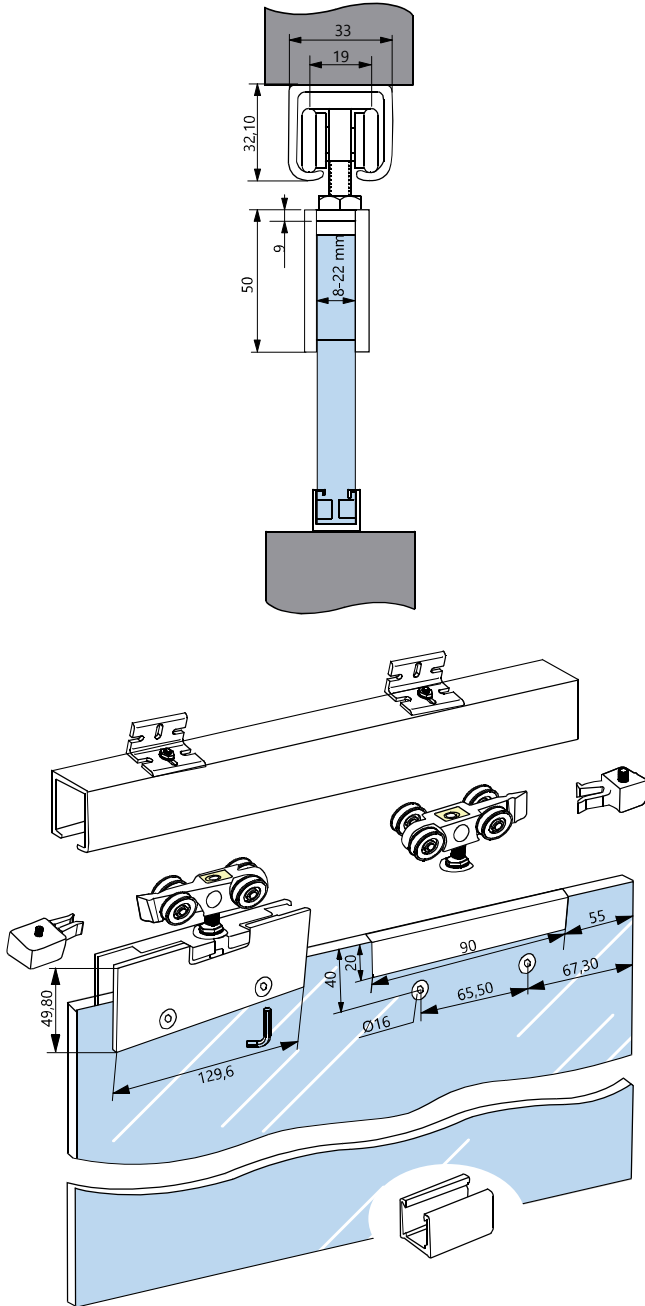
50 Kg

Sliding Glass Door System

Kod/Code	Açıklama/Description
032301	OPK Cam Kapı Sistemi 50 Kg
032303	OPK Alüminyum Cam Kapı Rayı

TEKNİK DETAYLAR / Details

- > Kapı Kanat Ağırlığı ≤ 50 Kg
- > Taşıyıcı Ray Alüminyum
- > 1 veya 2 Kanatlı Kayar Kapılar İçin, Ayarlanabilir Bağlantı Yardımıyla Montaj
- > Stoper ve Tampon Plastik, Kılavuz Metal Bilyelidir
- > Stoper ve Kılavuz Set İçeriğine Dahildir.



No	Miktar	Ürün Kodu	Açıklama
1	2 Adet.	Taşıyıcı Makara Sistemi	Malzeme Basınçlı Zamak Metal + Plastik
2	2 Adet.	Durdurucu Stoper	Malzeme Plastik
3	1 Adet	Kılavuz	Malzeme Metal Çelik Bilyeli
4	1 Adet	3 Metre Ray	Malzeme Alüminyum Elokso
5	2 Adet	L Taşıyıcı Aparat	Malzeme Alüminyum Elokso

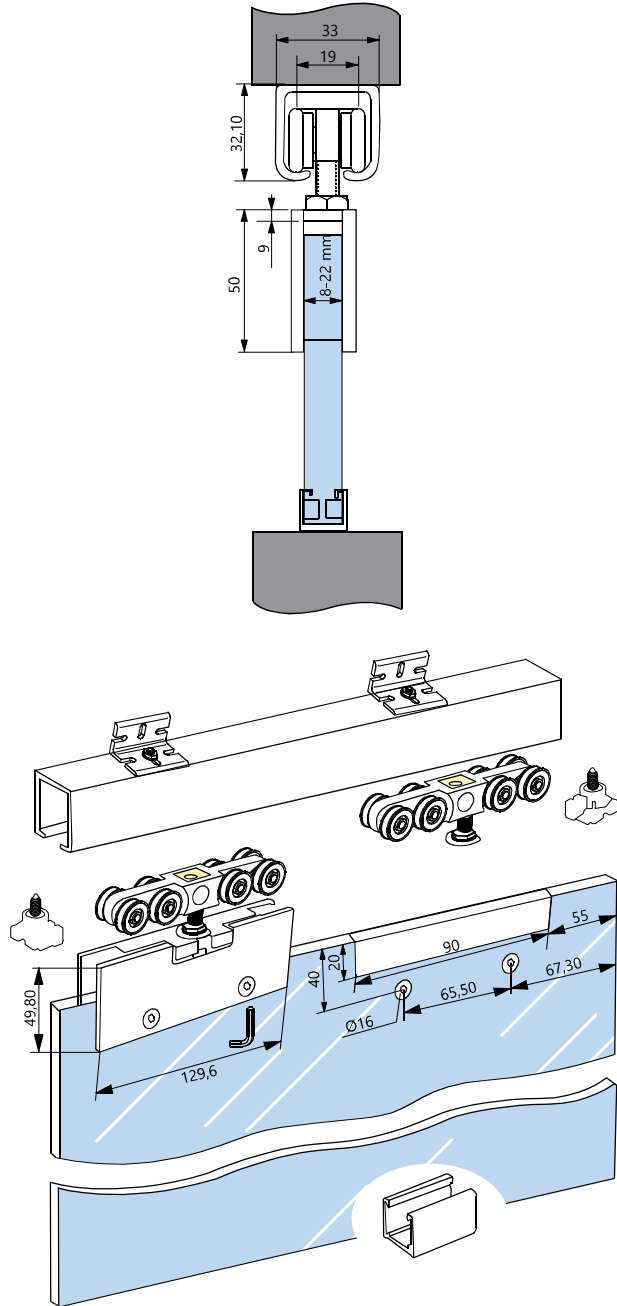


Sürme Cam Kapı Sistemi
80 Kg
Sliding Glass Door System

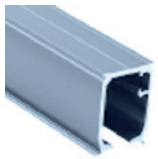
Kod/Code	Açıklama/Description
032302	OPK Ağır Cam Kapı Sistemi 80 Kg
032303	OPK Alüminyum Cam Kapı Rayı

TEKNİK DETAYLAR / Details

- > Kapı Kanat Ağırlığı ≤ 80 Kg
- > Taşıyıcı Ray Alüminyum
- > 1 veya 2 Kanatlı Kayar Kapılar için, Ayarlanabilir Bağlantı Yardımıyla Montaj
- > Stoper ve Tampon Plastik, Kılavuz Metal Bilyelidir
- > Stoper ve Kılavuz Set İçeriğine Dahildir.



No	Miktar	Ürün Kodu	Açıklama
1	2 Adet.	Taşıyıcı Makara Sistemi	Malzeme Basıncılı Zamak Metal + Plastik
2	2 Adet.	Durdurucu Stoper	Malzeme Plastik
3	1 Adet	Kılavuz	Malzeme Metal Çelik Bilyeli
4	1 Adet	3 Metre Ray	Malzeme Alüminyum Eloksal
5	2 Adet	L Taşıyıcı Aparat	Malzeme Alüminyum Eloksal



Sürgü Cam Kapı Sistemi

100 Kg

Sliding Glass Door System

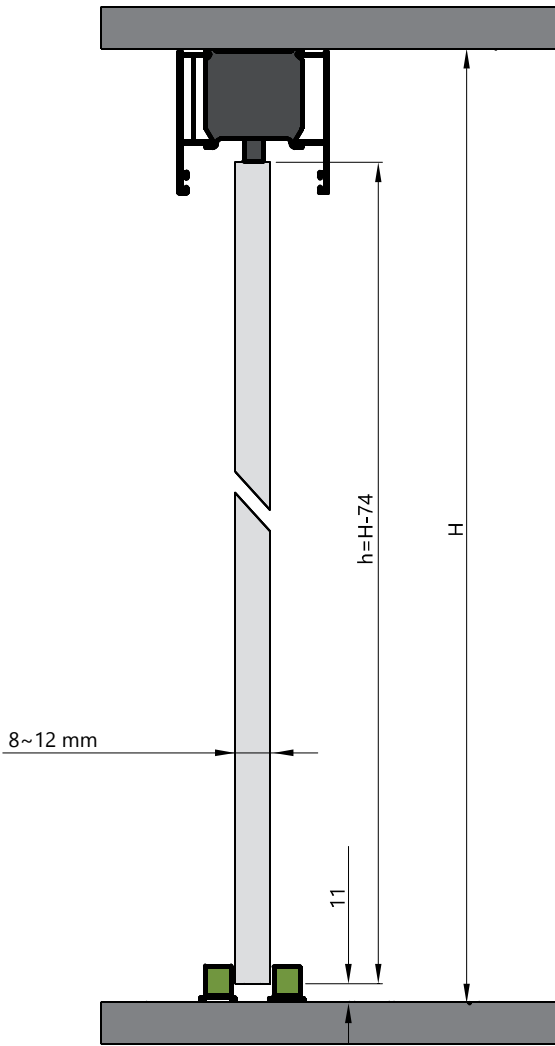
Kod/Code	Açıklama/Description
082037	OPK Cam Sürgü Kapı Sistemi 100 Kg
076161	OPK Sürgü Kapı Sistemi Üst Ray 2 mt
082149	OPK Sürgü Kapı Sistemi Üst Ray 3 mt
082150	OPK Sürgü Kapı Sistemi Üst Ray 4 mt
076162	OPK Sürgü Kapı Sistemi Üst Ray Kapağı 2 mt
082151	OPK Sürgü Kapı Sistemi Üst Ray Kapağı 3 mt
082152	OPK Sürgü Kapı Sistemi Üst Ray Kapağı 4 mt


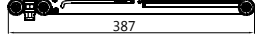

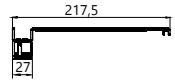
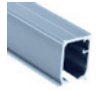
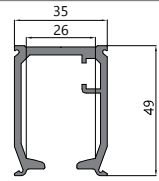
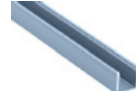
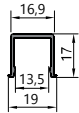

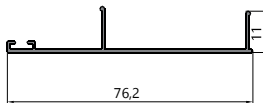

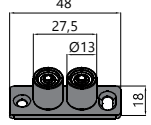

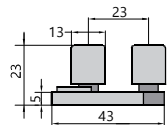
TEKNİK DETAYLAR / Details

- > Çift Taraftan Yavaşlatıcı
- > Toz Tutmayan Alüminyum Ray
- > Kolay Montaj
- > 100 Kg Taşıma Kapasitesi

Sürgü Cam Kapı Sistemi
Sliding Glass Door System

Cam Kapı Sistemi



No	Miktar	Ürün Adı	Açıklama
1	2 Adet.	Üst Mekanizma	 
2	2 Adet.	Yavaşlatıcı Stoper	 
3	2 Metre 3 Metre 4 Metre	Üst Ray	 
4	3 Metre	Alt Ray	 
5	2 Metre 3 Metre 4 Metre	Dekoratif Kapak	 
6	1 Adet	Alt Kılavuz Tekerli (Ahşap Sistem)	 
7	1 Adet	Alt Kılavuz Tekerli (Cam Sistem)	 



Sürme Cam Kapı Sistemi

MAGNEO CS 80 Kg

Sliding Glass Door System

Kod/Code	Açıklama/Description
082351	Manet Cam Kanat Sistemi
082352	Cam Kanat Sistemi
082353	Ahşap Kanat Sistemi

Kapı Parametreleri	Modeller		
	1	2	3
Kapaksız Mekanizma Boyu	1750 mm	2000 mm	2250 mm
Mekanizma Yüksekliği	62 mm ve 75 mm		
Mekanizma Ağırlığı	8.0 Kg	8.5 Kg	9.0 Kg
Besleme Gerilimi ve Frekansı	220 - 230 V AC ± 10 % 50/60 Hz		
Emniyet Durumu	10 A		
Enerji Tüketimi Stand By Durumunda Otomatik Durumda	3,7 W Max. 60 W		
Koruma Sınıfı	IP 20		
Isı Aralığı	0 - 40°		
Düşük Enerji Durumu Var			
Tam Enerji Durumu	Opsiyonel		
ISO 9001 : 2000	Var		

Mükemmel İç Mekan Kayar Kapıları : "Soft Motion" Özelliği İle Çok Güvenli
CS 80 MAGNEO Otomatik Kayar Kapı Mekanizması, Akıllı Teknolojisi İle Özgün İç Mekan Tasarımları Oluşturmamıza Yardımcı Olur.

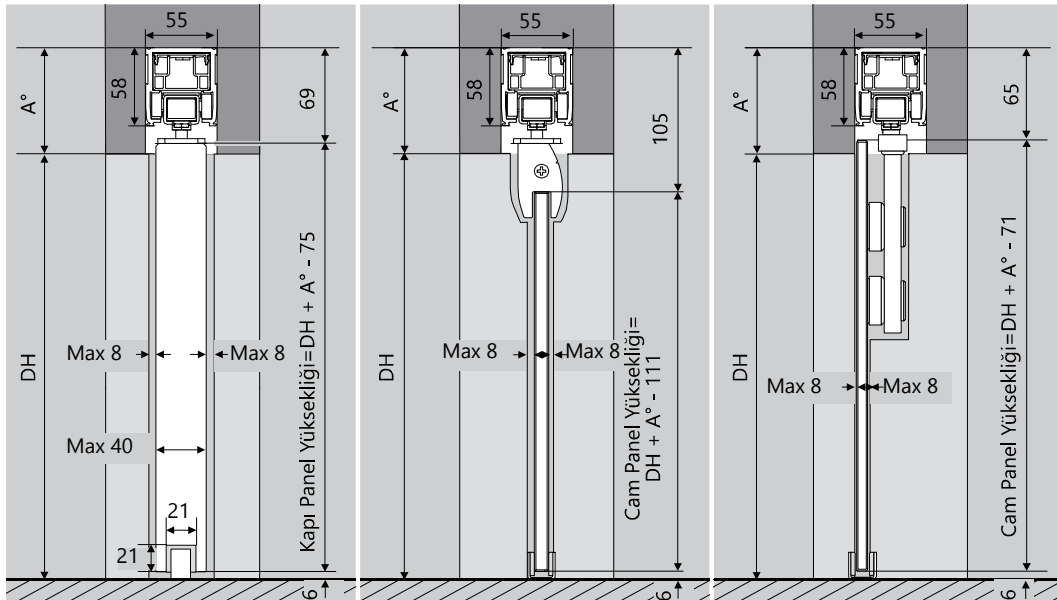
Dorma'nın Contur Design'lı Kayar Kapılarının Arkasında Düşük Enerji Modunda Çalışan Gelişmiş Manyetik Teknolojisi Vardır.

Bu Göz Alıcı Sistem Özellikle Konutlarda Kullanım İçin Tasarlanmış Olsa da Sağlık Sektöründeki Ofislerde, Otellerde ve Restoranlarda Profesyonel Mekan Yaratmak İçin Kullanılabilir.

Ahşap Kanatlı ve Kapaklı Mekanizmalı (75 mm) Mekanizma Kesiti

Kasa Profil Sistemli Cam Kanatlı Mekanizma Kesiti

Manet Tutuculu Cam Kanatlı Mekanizma Kesiti



Çok Çeşitli Seçenekler Sunan Sistem Teknolojisi

Manyetik Teknolojisiyle Devrim Yaratan Kayar Kapı Mekanizması
Kapı Panelinin Hassas Sürülmesi Neticesinde Sistem "Düşük Enerji Modu"nda Çalıştırıldığında Ayrıca Güvenlik Sensörü Kullanmaya Gerek Yoktur

80 Kg'a Kadar Ahşap, Cam ve Metal Kanatların Uygulanmasına Uygunudur.
Konutlarda ve Bina İçlerinde Kullanıma Uygunudur.
Duvar veya Duvar İçine Montaj İmkânı Sağlar
Noktasal Cam Tutucular İle Kolay Montaj ve Devreye Alma İşlemi

Boyutlar :
Mekanizma Yüksekliği : 62 ve 75 mm
825 mm - 1125 mm Arasında 3 Farklı Mekanizma Boyu

Fonksiyonlar



İt&Çık
Kapı Açılma Yönünde Hafifçe
İtildiğinde Otomatik Olarak Açılacak
ve Önceden Ayarlanmış Süre Bitiminde
Yine Otomatik Olarak Kapanacaktır.



Manuel Kullanım
CS 80 MAGNEO Otomatik Bir Sistem
Olmasına Rağmen, Elektrik Kesintisi
Durumunda Kapı Manuel Olarak Çok
Kolay Bir Şekilde Açılıp Kapatılabilir



"Soft Motion" Özelliği
Düşük Enerji Modunda Çalıştırıldığı
Zaman, Hassas Manyetik Sürme
Teknolojisi Sayesinde Kapıya Ayrıca
Güvenlik Sensörleri Koymaya Gerek
Yoktur. (Alman DIN 8650, Amerikan
ANSI ve İngiliz BSI Standartlarına Göre)



**reddot design award
winner 2005**

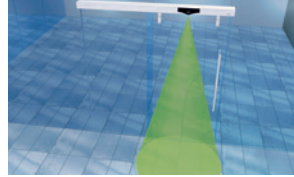
Farklı Aktivatörler



Buton
CS 80 MAGNEO Rahat ve Kolay
Bir Şekilde Buton Yardımıyla Kapının
Açılmasını Sağlar ve Kullanıcı Geçtikten
Sonra Kapıyı Otomatik Olarak Kapatır



Uzaktan Kumanda
İstendiği Taktirde CS 80 MAGNEO
Radyo Frekanslı Uzaktan Kumanda
Kullanılarak Açılıp Kapanabilir



Radar
CS 80 MAGNEO Aynı Zamanda Radar
Hareket Dedektörü İle Kullanılabilir.
Bu Sayede Kapı Otomatik Olarak Açılıp
Kapanabilir



Program Şalteri
Mekanizma İçine Gizli Program Şalteri
Yerine EPS - S3 Kullanılabilir.





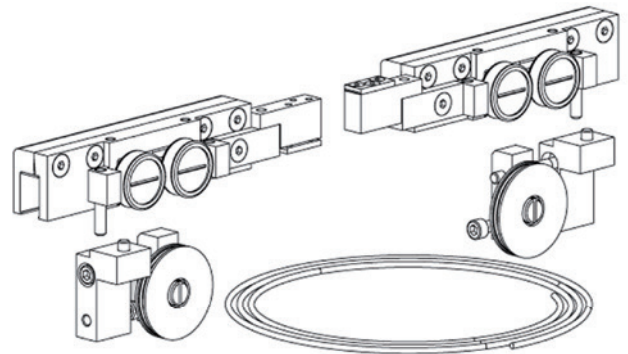
Sürgü Cam Kapı Sistemi
AGILE 150
Sliding Glass Door System

Kod/Code	Açıklama/Description
081160	Agile 150 Cam Sürgü Sistemi

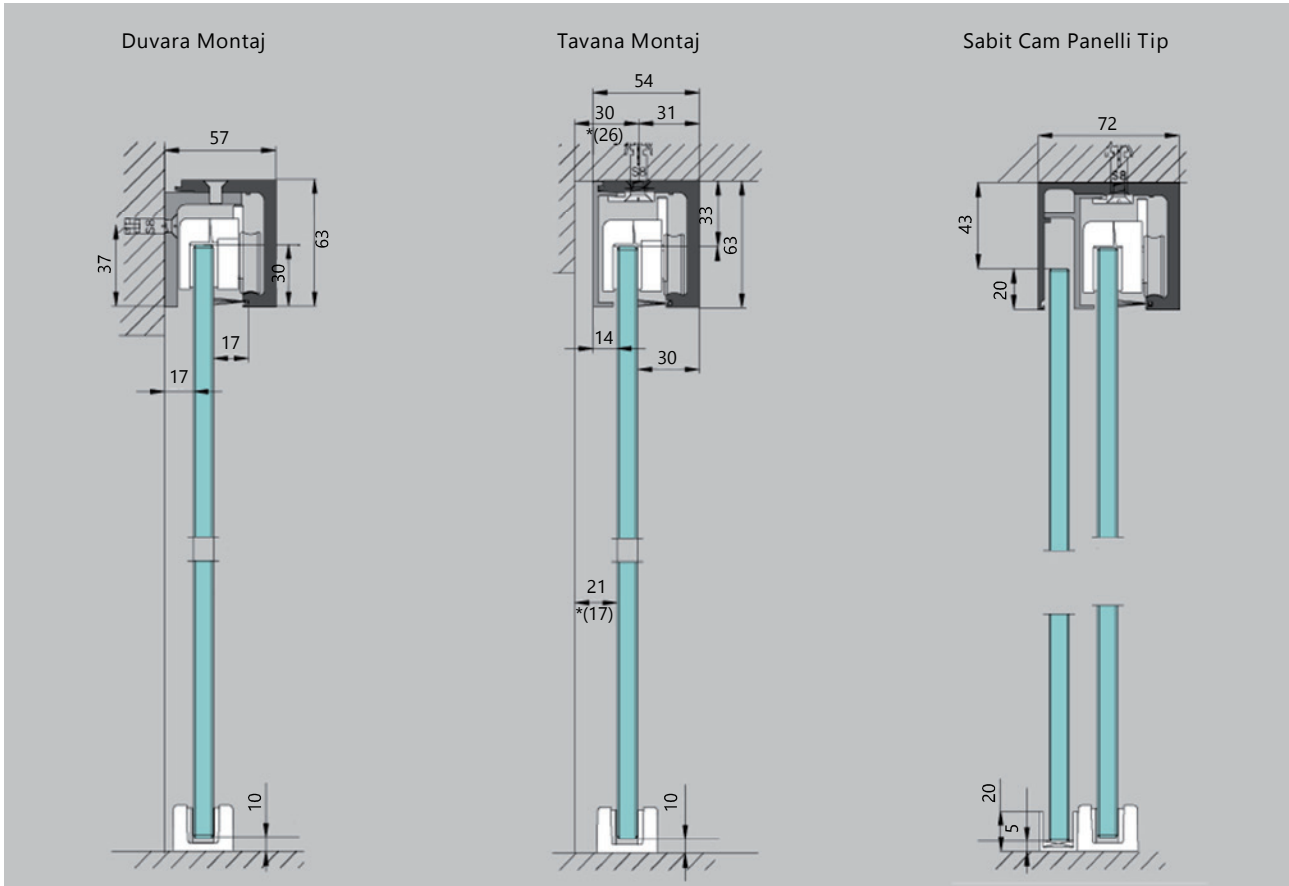
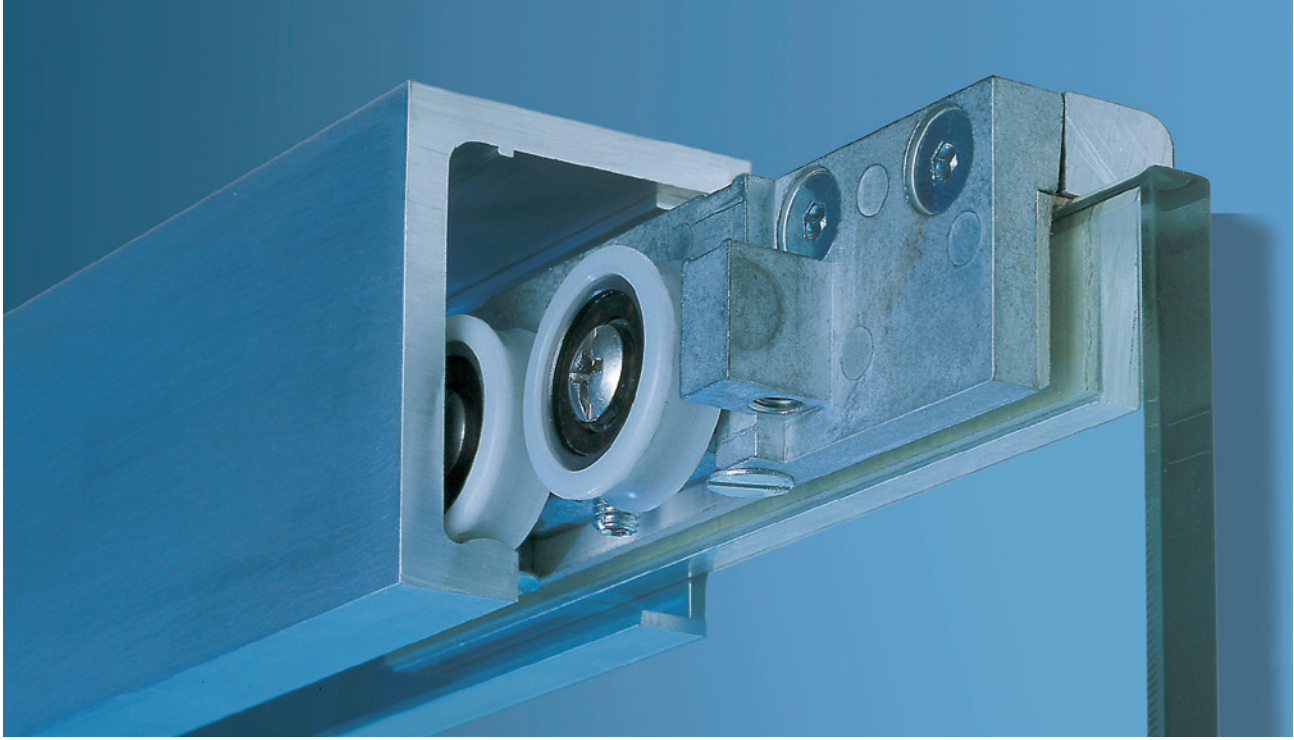
AGILE 150 Duvara ve Tavana Sabitleme Metoduyla Uygulanabilir. Cam Hazırlığı Gerekli Değildir ve İki Tırnaklı Taşıyıcılar Kanat Başına Maksimum 150 Kg Taşıyarak, Kanatları Hareket Ettirebilirler Fakat Görünmezler. Ayrıca Sistem, 5 mm'lik Ölçüm Farkını Tolere Edebilir. Alüminyum Ray Profili Farklı Yüzey Kaplama Seçenekleri İle Sunulmaktadır; Bu Nedenle Ayrı Bir Kapak Profili Gerekli Değildir.

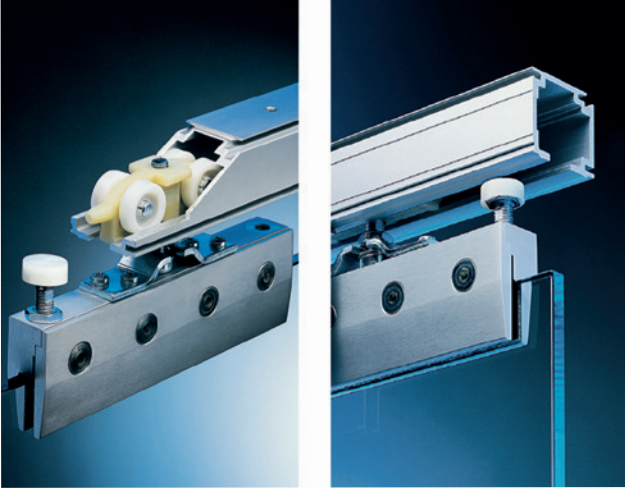
Ayarlanabilir Tırnaklı Tutucular, 8 mm ve 13,5 mm Cam Kalınlıklarında Çalışabilir. Güvenlikli, Sessiz ve Yumuşak Açılım Sağlar Minimum Açıklıklarla (Montaj Metoduna Göre 14 - 21 mm Arasında) ve Toplam 63 mm Yükseklikle Çalışma Olanağı

EN 1527'ye Göre 100.000 Açma-Kapama Testi Paslanmaya Karşı Yüksek Derecede Dayanıklılığa Sahiptir(EN 1670) AGILE 150 Sistemin Senkronize Çalışan Versiyonunda Mevcuttur. Bu Kurulumda, Kanatlardan Biri Hareket Ettirildiğinde, Çift Kanatlı Kayar Kapı, Açılmaya ve Kapanmaya Ayarlanmıştır.



Montaj Şekli AGILE 150
Application Details



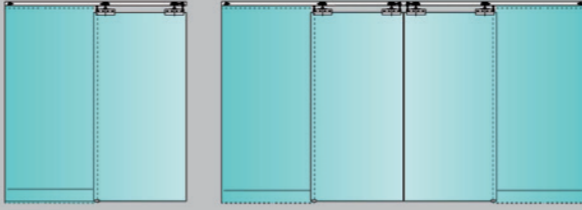


Sürme Cam Kapı Sistemi

RS 120

Sliding Glass Door System

Kapı Tipleri



Kod/Code Açıklama/Description

081158	120 Kg 2 Makaralı Sistem
081159	150 Kg 3 Makaralı Sistem

Max. Kapı Ağırlığı

Makara Sayısı	Max. Kapı Ağırlığı
2	120 Kg
3	150 Kg

Sağlam Ray Profili İle Doğrudan Tavana veya Duvar Üzerine Monte Edilebilir.

Sabit Yan Panel Profili

Sistemde, Sabit Yan Paneller, Ayrı Bir Profil İle Ray Profiline Tutturulurlar. Sabit Yan Panel Profilin Üzerine de Klipsli Kapaklar Takılabilir. Buna Ek Olarak, Geçiş Alanlarında Kapatılmamış Sabit Yan Panel Profiline Mekanizmanın Görünmesini Engelleyecek Şekilde Ayrı Bir Profil Takılabilir.

Kolay Hareket

Taşıyıcılar Geniş Plastik Geniş Makaralar İle Hareket Eder ve Yumuşak Başlıkları Sayesinde Düşük Sürtünmeli Tek ve Çift Kanatlı Kapılarda, Sabit Yan Panelli veya Panelsiz, 8 mm, 10 mm, 12 mm Cam Kalınlıklarında Sistem Oluşturmak Mümkündür Sessiz Hareket Sağlanır. Taşıyıcılar Paslanmaya Dayanıklı, Yüksek Dereceli Cam Lifiyle Güçlendirilmiş Naylondan Yapılmıştır.

Stoper ve Taşıyıcı

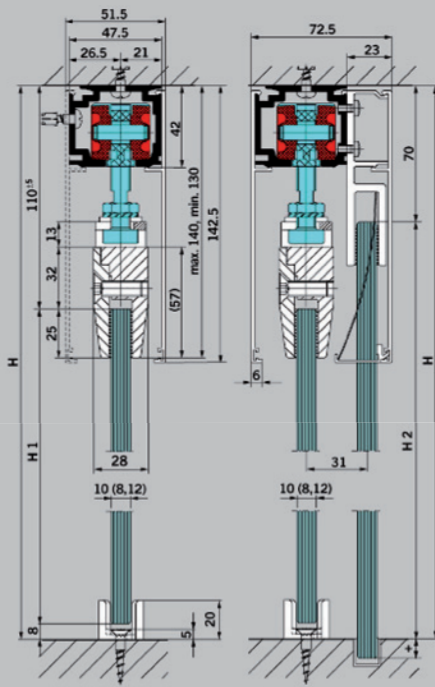
Ray Profilinde Tamponlu Bir Stoper Olarak Çalışan ve Taşıyıcının Güvenli Bir Durma Pozisyonuna Gelmelerini Sağlayan Akıllı Bir Mekanizma Vardır.

Senkronize Versiyonu

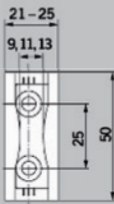
Çift Kanatlı Kapılarda Senkronize Bir Şekilde Açılımı Sağlayan Sistem, Mekanizma İçine Saklanmış Bir Kablo ve Makara Düzenegidir.

Kolay Cam Panel Montajı

RS 120 Sistemlerin Taşıyıcıları, Cam Hazırlığına Gerek Bırakmayacak Şekilde Üretilmişlerdir ve Tırnaklar Camı Güvenli Bir Şekilde Taşırlar. Bu Taşıyıcılar Aynı Zamanda, Yerine Takılmış Olan Camı Sökmeden, Yükseklik Ayarlaması Yapmanızı Sağlar.



Kayar kanat



Sabit yan panelli kayar kanat

Ayarlanabilir zemin kılavuzu

SOHO FC-008 Sürme Cam Kapı Sistemi
Sliding Glass Door System - With Soft Closing

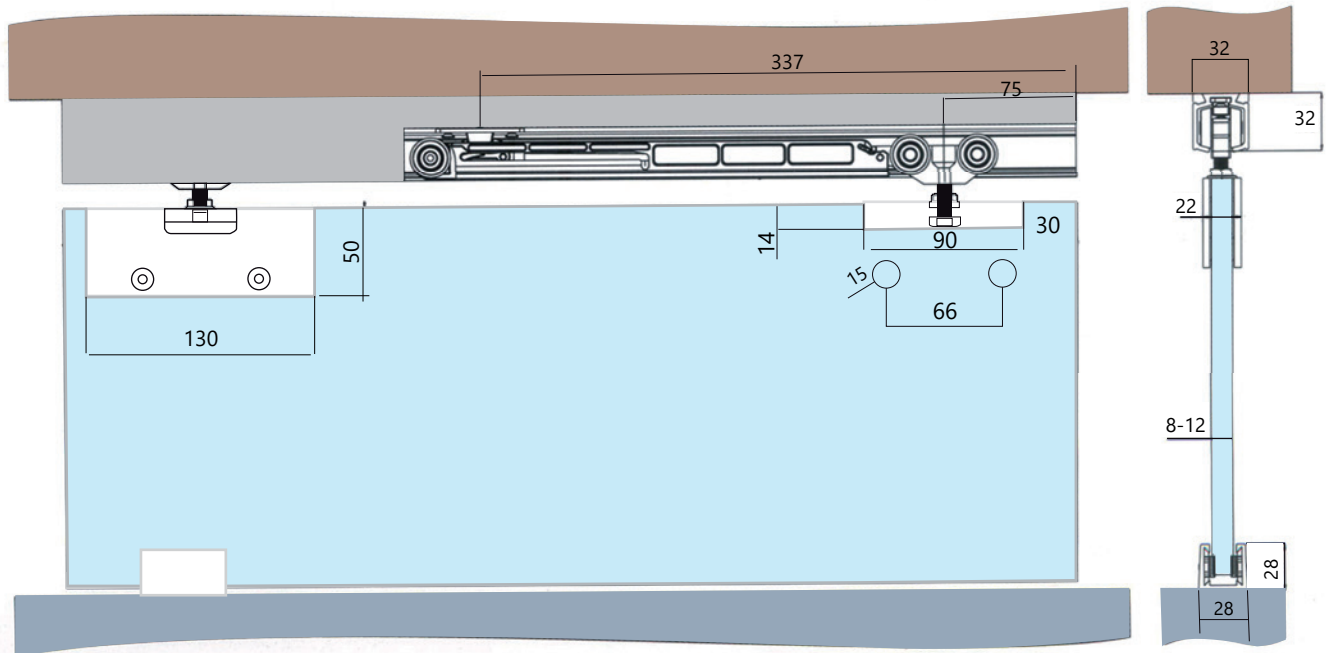


Kod/Code	Açıklama/Description
314510	Sürme Cam Kapı Sistemi FC-008 Yavaşlatıcılı 80 Kg
285597	Sürme Kapı Sistemi FC-008 2mt Ray
302854	Sürme Kapı Sistemi FC-008 4mt Ray
285598	Sürme Kapı Sistemi FC-008 5,8mt Ray

TEKNİK DETAYLAR / Details

- > Çift Taraftan Yavaşlatıcılı mekanizma
- > Toz Tutmayan Alüminyum Ray
- > Kolay Montaj
- > Maximum Kapı Kalınlığı : 8-12mm
- > Maximum Kapı Ağırlığı : Max. 80kg

No	Miktar	Ürün Kodu	Açıklama
1	2 Adet.	Taşıyıcı Makara Sistemi	Malzeme Basınçlı Zamak Metal + Plastik
2	2 Adet.	Durdurucu Stoper	Metal Çelik + Plastik
3	1 Adet	Kılavuz Teker	Malzeme Alüminyum + Plastik
4	1 Adet	2 Metre Ray	Malzeme Alüminyum Eloksal 2mt.
5	3 Adet	L Ray Bağlantısı (Opsiyonel)	Malzeme Alüminyum Eloksal



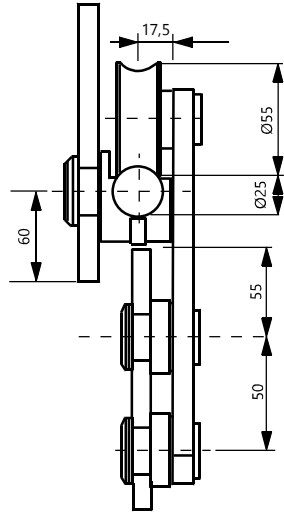


Sürme Cam Sistemleri

Sliding Glass Door System



- > Soho Sürme Cam Kapı Sistemleri Üstün Kaliteli Paslanmaz Çelikten İmal Edilmiş Olup; Her Mekanda Uzun Ömürlü, Güvenli ve Rahat Kullanım İçin Tasarlanmıştır. Mağaza Girişleri, Veranda Kapamaları, Terasa Çıkış Alanları, Sigara Odaları, Ofis Bölmelerinde Kullanılmaktadır.



Düz Lama Makara Ø25

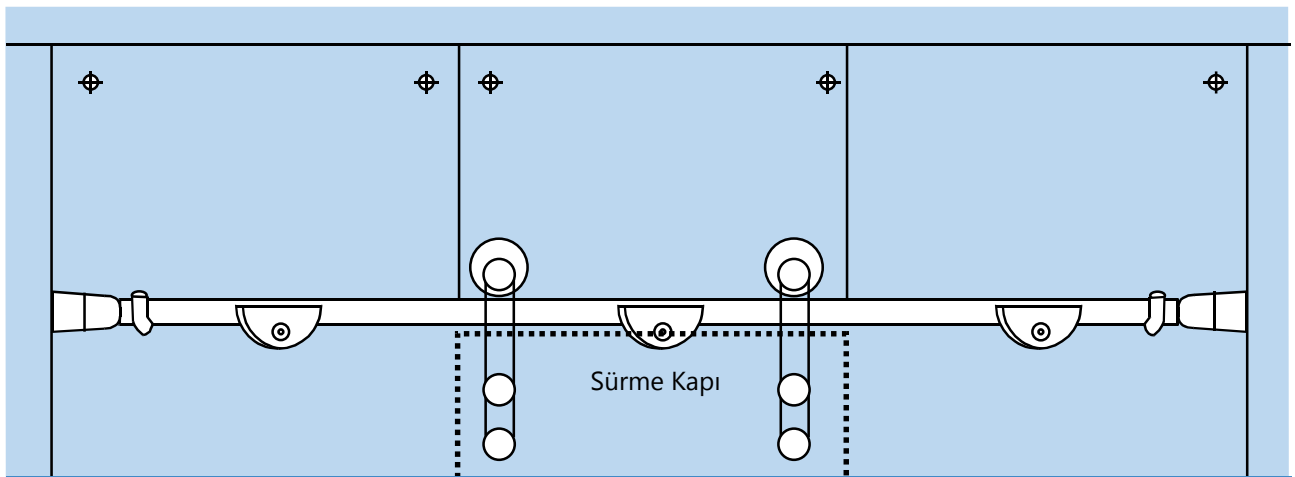
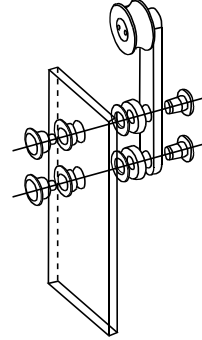
Straight Lama Rollers

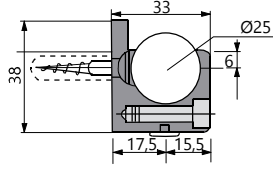


Kod/Code	Açıklama/Description
053070	Sürme Cam Düz Lama

TEKNİK DETAYLAR / Details

- > 304 Paslanmaz Çelik Malzeme



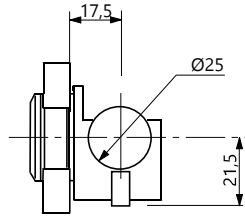


Duvar Asma Aparatı Ø25 Wall Hanging Unit

Kod/Code	Açıklama/Description
053597	Cam Ray Duvara Bağlantı Aparatı

TEKNİK DETAYLAR / Details

> 304 Paslanmaz Çelik Malzeme

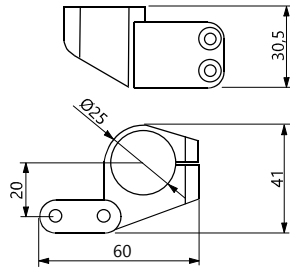
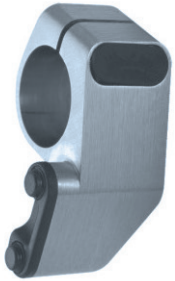
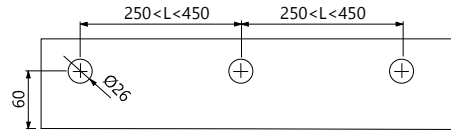


Cam Asma Aparatı Ø25 Glass Hanging Unit

Kod/Code	Açıklama/Description
053073	Cam Ray Cama Bağlantı Aparatı

TEKNİK DETAYLAR / Details

> 304 Paslanmaz Çelik Malzeme

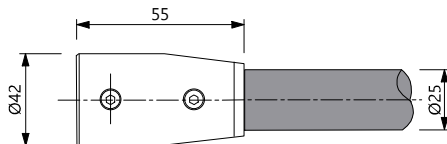


Kapı Stoperi Ø25 Door Stopper

Kod/Code	Açıklama/Description
053072	Sürme Cam Lama Mekanizma Stobu Sol
071290	Sürme Cam Lama Mekanizma Stobu Sağ

TEKNİK DETAYLAR / Details

> 304 Paslanmaz Çelik Malzeme

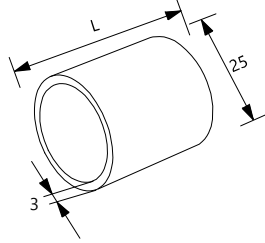


Boru Flanşı Ø25 Pipe Flange

Kod/Code	Açıklama/Description
057263	Duvar Boru Bağlantı Aparatı

TEKNİK DETAYLAR / Details

> 304 Paslanmaz Çelik Malzeme



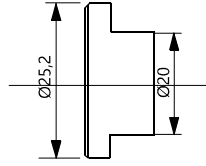
Paslanmaz Boru Ø25

Stainless Steel Pipe

Kod/Code	Açıklama/Description	L (mm)
053004	25Ø Paslanmaz Boru	2000
058921	25Ø Paslanmaz Boru	3000

TEKNİK DETAYLAR / Details

> 304 Paslanmaz Çelik Malzeme



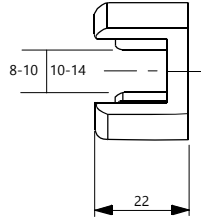
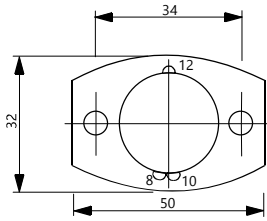
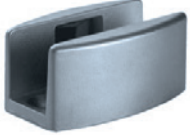
Paslanmaz Boru Tapası Ø25

Stainless Steel Pipe End Cover

Kod/Code	Açıklama/Description
057261	Sürme Cam Boru Tapası

TEKNİK DETAYLAR / Details

> 304 Paslanmaz Çelik Malzeme



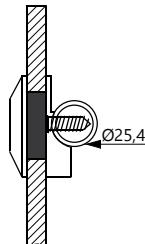
Cam Kapı Klavuzu

Glass Door Guide

Kod/Code	Açıklama/Description
053076	Sürme Cam Klavuzu Saten

TEKNİK DETAYLAR / Details

> 304 Paslanmaz Çelik Malzeme



Bağlantı Anahtarı

Connection Key

Kod/Code	Açıklama/Description
053101	Sürme Cam Kapı Bağlantı Aparatı

TEKNİK DETAYLAR / Details

> 304 Paslanmaz Çelik Malzeme



Sürme Cam ve Ahşap Kapı Sistemleri Sliding Glass / Wooden Door System

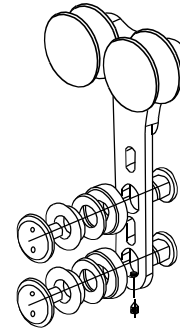
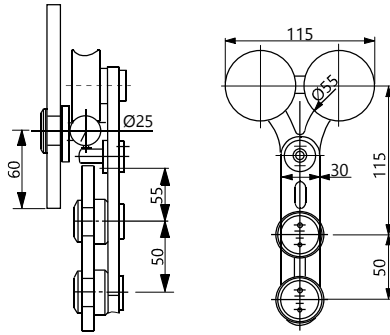


Çok Rulmanlı

- > Soho Sürme Cam Kapı Sistemleri Üstün Kaliteli Paslanmaz Çelikten İmal Edilmiş Olup; Her Mekanda Uzun Ömürlü, Güvenli ve Rahat Kullanım İçin Tasarlanmıştır. Mağaza Girişleri, Veranda Kapamaları, Terasa Çıkış Alanları, Sigara Odaları, Ofis Bölmelerinde Kullanılmaktadır.



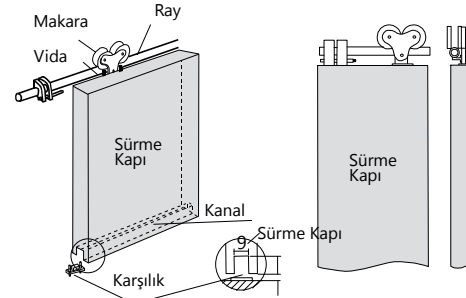
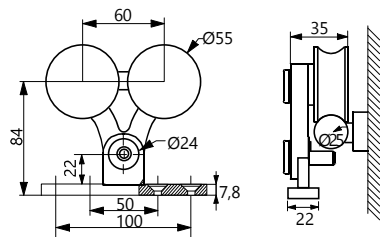
Pimsiz Makara Ø25 Roller Without Pin



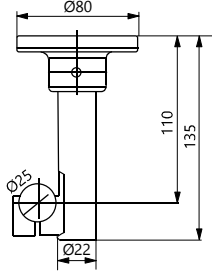
Kod/Code	Açıklama/Description
057255	25Ø Pimsiz Makara
TEKNİK DETAYLAR / Details	
> 304 Paslanmaz Çelik Malzeme	



Ahşap Sistem Makarası Ø25 Wooden System Roller



Kod/Code	Açıklama/Description
057255	25Ø Ahşap Sistem Makarası 300 Kg
057264	Ahşap Bağlantı Aparatı
TEKNİK DETAYLAR / Details	
> 304 Paslanmaz Çelik Malzeme	



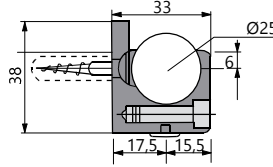
Tavan Bağlantı Aparatı Ø25

Ceiling Connection Unit

Kod/Code	Açıklama/Description
081518	Sürme Cam Kapı Tavandan Bağlantı

TEKNİK DETAYLAR / Details

> 304 Paslanmaz Çelik Malzeme



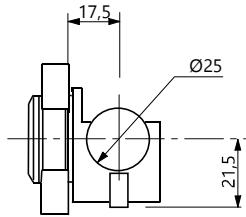
Duvar Asma Aparatı Ø25

Wall Hanging Unit

Kod/Code	Açıklama/Description
053597	Cam Ray Duvara Bağlantı Aparatı

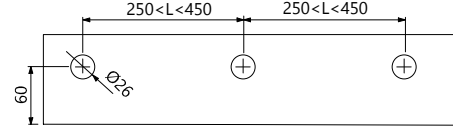
TEKNİK DETAYLAR / Details

> 304 Paslanmaz Çelik Malzeme



Cam Asma Aparatı Ø25

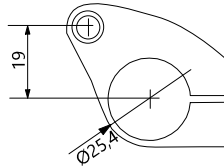
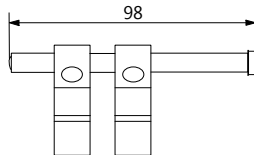
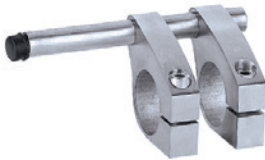
Glass Hanging Unit



Kod/Code	Açıklama/Description
053073	Cam Ray Cama Bağlantı Aparatı

TEKNİK DETAYLAR / Details

> 304 Paslanmaz Çelik Malzeme



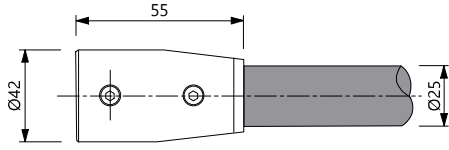
Kapı Stoperi Ø25

Door Stopper

Kod/Code	Açıklama/Description
057256	Ø25 Kapı Stoperi

TEKNİK DETAYLAR / Details

> 304 Paslanmaz Çelik Malzeme



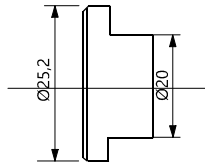
Boru Flanşı Ø25
Pipe Flange



Kod/Code	Açıklama/Description
057263	Duvar Boru Bağlantı Aparatı

TEKNİK DETAYLAR / Details

> 304 Paslanmaz Çelik Malzeme



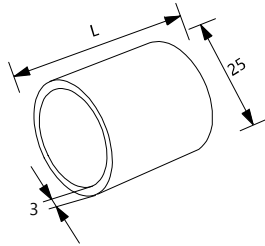
Paslanmaz Boru Tapası Ø25
Stainless Steel Pipe End Cover



Kod/Code	Açıklama/Description
057261	Sürme Cam Boru Tapası

TEKNİK DETAYLAR / Details

> 304 Paslanmaz Çelik Malzeme



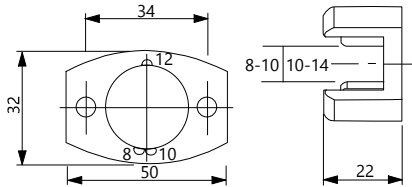
Paslanmaz Boru Ø25
Stainless Steel Pipe



Kod/Code	Açıklama/Description	L (mm)
053004	25Ø Paslanmaz Boru	2000
058921	25Ø Paslanmaz Boru	3000

TEKNİK DETAYLAR / Details

> 304 Paslanmaz Çelik Malzeme



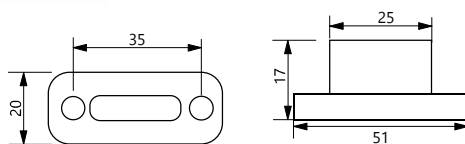
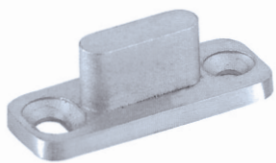
Cam Kapı Klavuzu
Glass Door Guide



Kod/Code	Açıklama/Description
053076	Sürme Cam Klavuzu Saten

TEKNİK DETAYLAR / Details

> 304 Paslanmaz Çelik Malzeme



Ahşap Kapı Klavuzu
Wooden Door Guide



Kod/Code	Açıklama/Description
057358	Ahşap Kapı Klavuzu

TEKNİK DETAYLAR / Details

> 304 Paslanmaz Çelik Malzeme

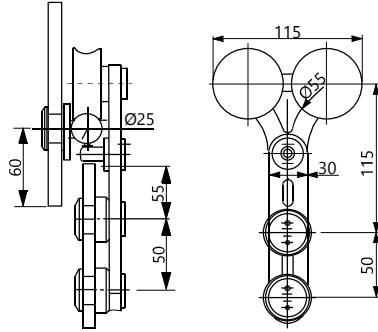


Sürme Cam ve Ahşap Kapı Sistemleri

Sliding Glass / Wooden Door System

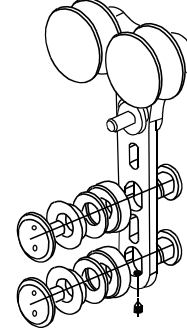


- > Soho Sürme Cam Kapı Sistemleri Üstün Kaliteli Paslanmaz Çelikten İmal Edilmiş Olup; Her Mekanda Uzun Ömürlü, Güvenli ve Rahat Kullanım İmkânı Sağlar



Pimli Makara Ø25

Roller With Pin Glass Door

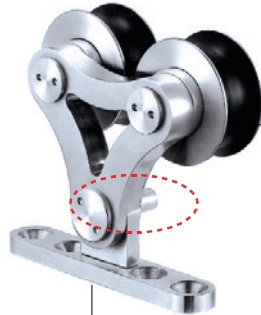


Kod/Code Açıklama/Description

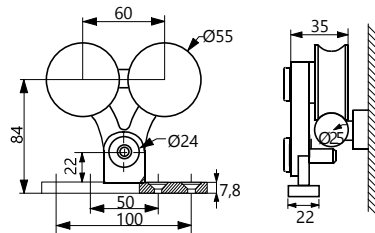
057252 Pimli Makara Ø25

TEKNİK DETAYLAR / Details

> 304 Paslanmaz Çelik Malzeme

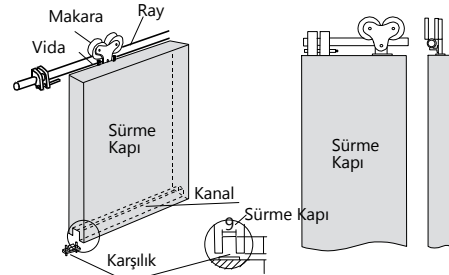


057264



Pimli Ahşap Sistem Makarası Ø25

Wood System Roller With Pin



Kod/Code Açıklama/Description

057252 25Ø Ahşap Sistem Makarası 300 Kg

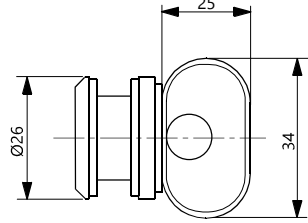
057264 Ahşap Bağlantı Aparatı

TEKNİK DETAYLAR / Details

> 304 Paslanmaz Çelik Malzeme



Cam Boru Asma Aparatı Ø25 Pipe Hanging Unit (Glass To Glass)



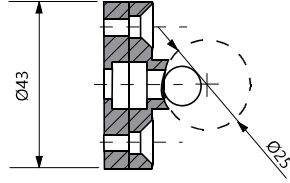
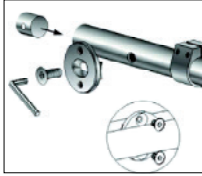
Kod/Code	Açıklama/Description
057273	Cam Boru Asma Aparatı Ø25

TEKNİK DETAYLAR / Details

> 304 Paslanmaz Çelik Malzeme



Duvar Cam Boru Bağlama Aparatı Pipe Hanging Unit (Glass to Wall)



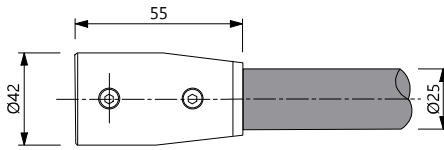
Kod/Code	Açıklama/Description
057254	Duvar Cam Boru Bağlama Aparatı

TEKNİK DETAYLAR / Details

> 304 Paslanmaz Çelik Malzeme



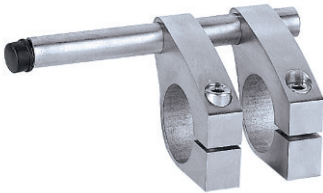
Boru Flanşı Ø25 Pipe Flange



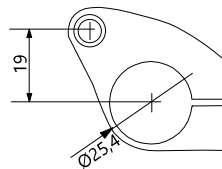
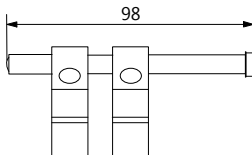
Kod/Code	Açıklama/Description
057263	Duvar Boru Bağlantı Aparatı

TEKNİK DETAYLAR / Details

> 304 Paslanmaz Çelik Malzeme



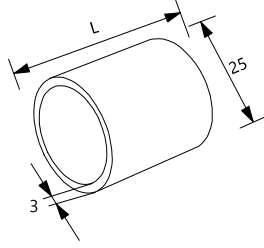
Kapı Stoperi Ø25 Door Stopper



Kod/Code	Açıklama/Description
057256	Ø25 Kapı Stoperi

TEKNİK DETAYLAR / Details

> 304 Paslanmaz Çelik Malzeme



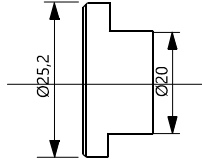
Paslanmaz Boru Ø25
Stainless Steel Pipe



Kod/Code	Açıklama/Description	L (mm)
053004	25Ø Paslanmaz Boru	2000
058921	25Ø Paslanmaz Boru	3000

TEKNİK DETAYLAR / Details

> 304 Paslanmaz Çelik Malzeme



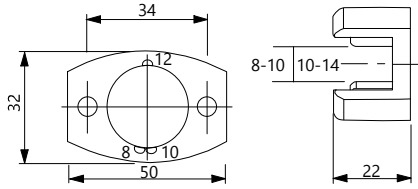
Paslanmaz Boru Tapası Ø25
Stainless Steel Pipe End Cover



Kod/Code	Açıklama/Description
057261	Sürme Cam Boru Tapası

TEKNİK DETAYLAR / Details

> 304 Paslanmaz Çelik Malzeme



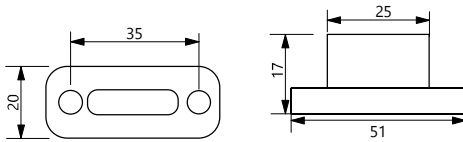
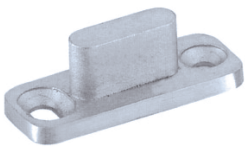
Cam Kapı Klavuzu
Glass Door Guide



Kod/Code	Açıklama/Description
053076	Sürme Cam Klavuzu Saten

TEKNİK DETAYLAR / Details

> 304 Paslanmaz Çelik Malzeme



Ahşap Kapı Klavuzu
Wooden Door Guide



Kod/Code	Açıklama/Description
057358	Ahşap Kapı Klavuzu

TEKNİK DETAYLAR / Details

> 304 Paslanmaz Çelik Malzeme



Bağlantı Anahtarı
Connection Key



Kod/Code	Açıklama/Description
053101	Sürme Cam Kapı Bağlantı Aparatı

TEKNİK DETAYLAR / Details

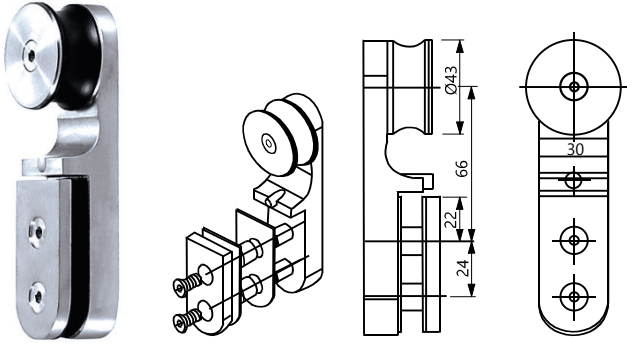
> 304 Paslanmaz Çelik Malzeme



Sürgü Duşakabin Sistemleri Sliding Shower Cabinet System



- > 80 Kg Sürme Duşakabin Sistemi
- > Soho Sürme Cam Kapı Sistemleri Üstün Kaliteli Paslanmaz Çelikten İmal Edilmiş Olup; Her Mekanda Uzun Ömürlü, Güvenli ve Rahat Kullanım İmkânı Sağlar

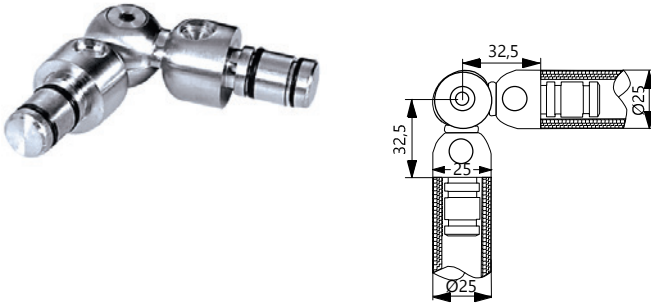


Sürme Cam Sistem Makarası Ø19 Sliding Glass System Roller

Kod/Code	Açıklama/Description
057265	Sürme Cam Sistem Makarası Ø19

TEKNİK DETAYLAR / Details

- > 304 Paslanmaz Çelik Malzeme

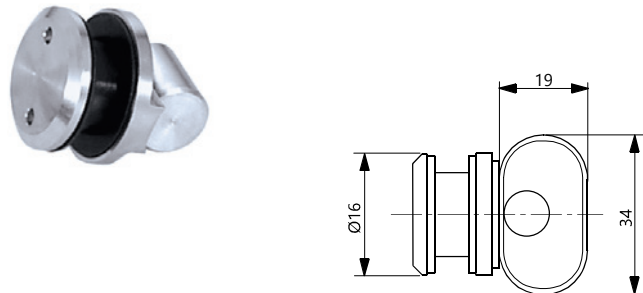


Köşe Bağlantı Aparatı Ø19 Corner Joint

Kod/Code	Açıklama/Description
057268	Köşe Bağlantı Aparatı Ø19

TEKNİK DETAYLAR / Details

- > 304 Paslanmaz Çelik Malzeme

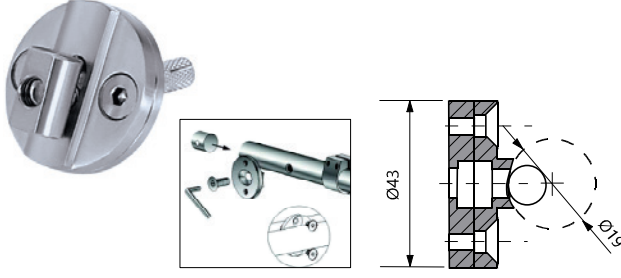


Cam Boru Bağlantı Aparatı Ø19 Pipe Connection Unit For Glass

Kod/Code	Açıklama/Description
057266	Cam Boru Bağlantı Aparatı Ø19

TEKNİK DETAYLAR / Details

- > 304 Paslanmaz Çelik Malzeme



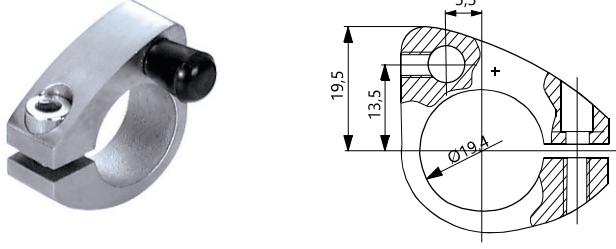
Duvar Cam Boru Bağlama Aparatı

Pipe Connection Unit For Wall

Kod/Code	Açıklama/Description
057254	Duvar Cam Boru Bağlama Aparatı

TEKNİK DETAYLAR / Details

> 304 Paslanmaz Çelik Malzeme



Kapı Stoperi Ø19

Door Stopper

Kod/Code	Açıklama/Description
057267	Kapı Stoperi Ø19 mm

TEKNİK DETAYLAR / Details

> 304 Paslanmaz Çelik Malzeme



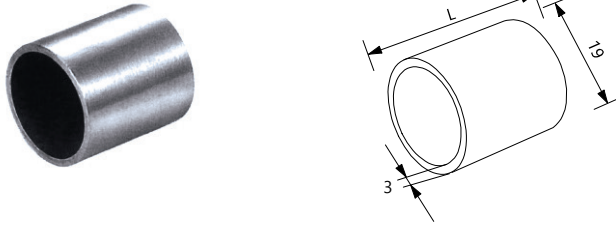
Boru Duvar Bağlantı Aparatı

Pipe Wall Connection Unit

Kod/Code	Açıklama/Description
066374	Boru Duvar Bağlantı Aparatı

TEKNİK DETAYLAR / Details

> 304 Paslanmaz Çelik Malzeme



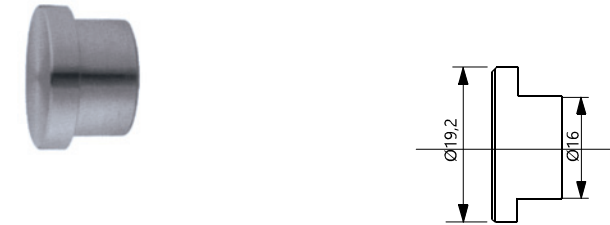
Paslanmaz Boru Ø19

Stainless Steel Pipe

Kod/Code	Açıklama/Description	L (mm)
058614	Paslanmaz Boru Ø19	2000
058922	Paslanmaz Boru Ø19	3000

TEKNİK DETAYLAR / Details

> 304 Paslanmaz Çelik Malzeme



Paslanmaz Boru Tapası Ø19

Stainless Steel Pipe End Cover

Kod/Code	Açıklama/Description
058615	Paslanmaz Boru Tapası Ø19 mm

TEKNİK DETAYLAR / Details

> 304 Paslanmaz Çelik Malzeme



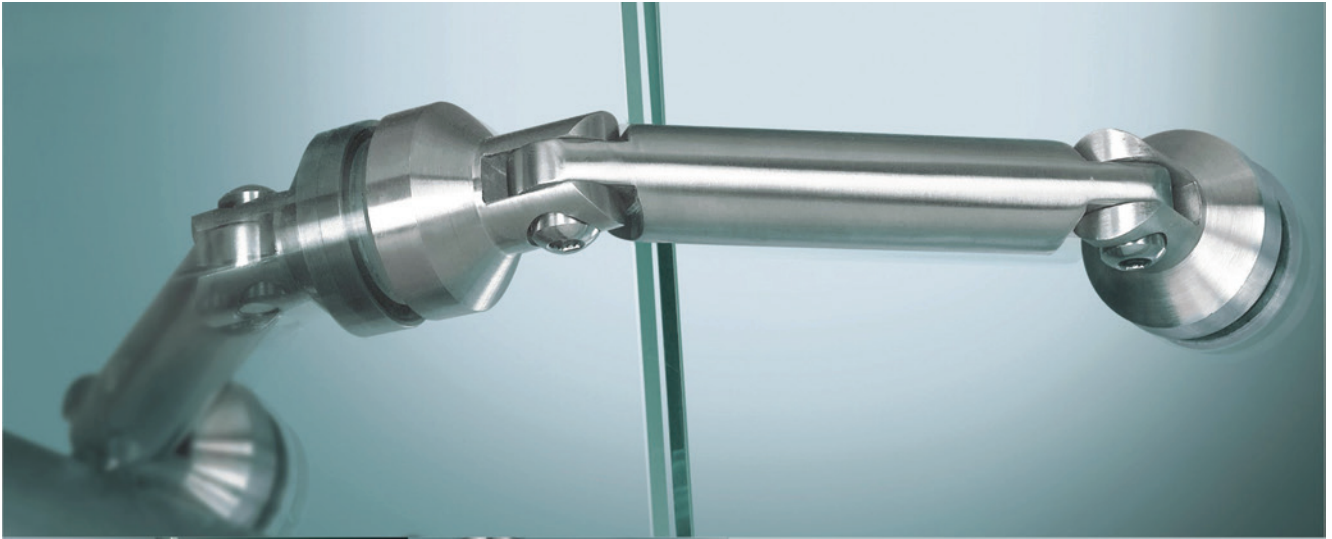
Bağlantı Anahtarı

Connection Key

Kod/Code	Açıklama/Description
053101	Sürme Cam Kapı Bağlantı Aparatı

TEKNİK DETAYLAR / Details

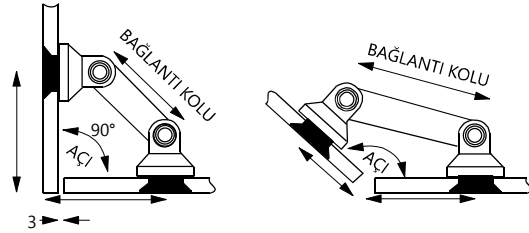
> 304 Paslanmaz Çelik Malzeme



YÜKSEK KALİTE SOHO CAM BAĞLANTILARI

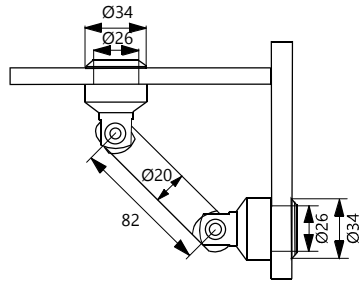
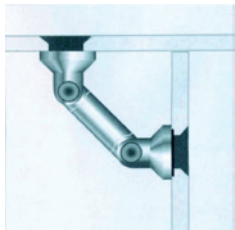
SOHO DESIGN

Montaj Açısı	Açılara Göre Montaj Ölçüsü			
	52,5	60	82	103
90°	A/B	A/B	A/B	A/B
95°	75	80	96	50
100°	70	75	90	
105°	66	71	85	
110°	62	67	81	
115°	59	63	77	
120°	55	60	73	
125°	52	56	69	
130°	49	54	66	
135°	47	51	63	
180°	44	48	60	



SOHO DESIGN

Cam Cama Her İkitaraf Hareketli Mobile Glass Fitting (Glass To Glass)

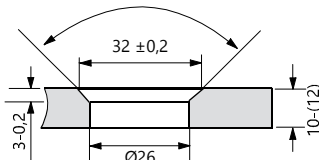


Kod/Code	Açıklama/Description
053826	Magnet 103 mm Camdan Cama 8000 A-1
053108	Magnet 60 mm Camdan Cama 8000 A-1

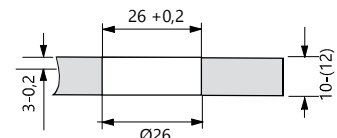
TEKNİK DETAYLAR / Details

> 304 Paslanmaz Çelik Malzeme

Havşalı Model Montaj Uygulaması



Düz Model Montaj Uygulaması





Cam Duvar Çift Taraf Hareketli

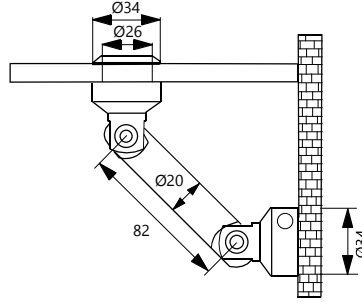
Mobile Glass Fitting (Glass To Wall)



Kod/Code	Açıklama/Description
053109	Magnet 60 mm Duvardan Cama 8000 A-2
053827	Magnet 103 mm Duvardan Cama 8000 A-2

TEKNİK DETAYLAR / Details

> 304 Paslanmaz Çelik Malzeme



Duvar Cama Tek Taraf Sabit

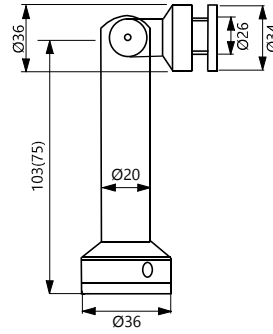
Stable Glass Fitting (Wall To Glass)



Kod/Code	Açıklama/Description
054540	Magnet Duvardan Cama Har. Bağlantı 8000 A-3

TEKNİK DETAYLAR / Details

> 304 Paslanmaz Çelik Malzeme



Duvar Cama Sabit

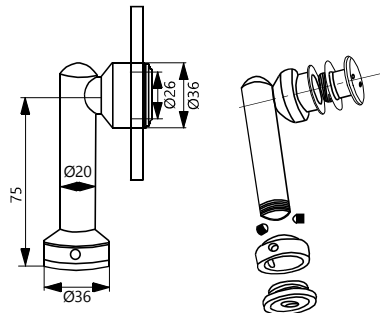
Stable Glass Fitting (Wall To Glass)



Kod/Code	Açıklama/Description
053110	Magnet Duvardan Cama Bağlantı 8000 A-5

TEKNİK DETAYLAR / Details

> 304 Paslanmaz Çelik Malzeme



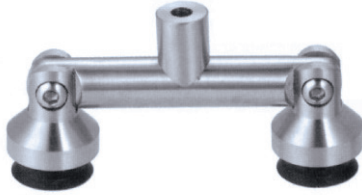
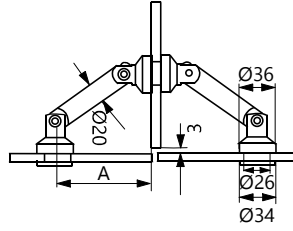
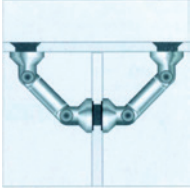


Orta Cam - Cam Cama Hareketli
Mobile Glass Fitting (Glass To Glass)

Kod/Code	Açıklama/Description
053111	Magnet Cam Cama Har. Bağlantı 8000 A-4

TEKNİK DETAYLAR / Details

> 304 Paslanmaz Çelik Malzeme

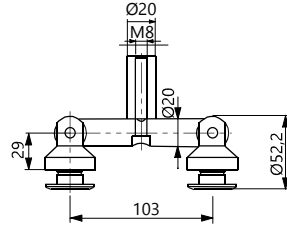
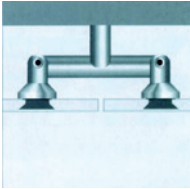


Ortadan İki Taraf Cama Hareketli
Mobile Glass Fitting (Glass To Glass)

Kod/Code	Açıklama/Description
054541	Magnet Duvardan İki Cama Bağlantı 8000 A-6

TEKNİK DETAYLAR / Details

> 304 Paslanmaz Çelik Malzeme

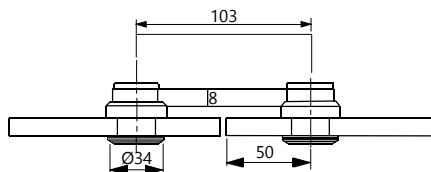


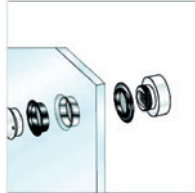
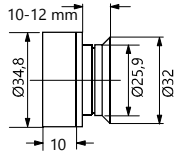
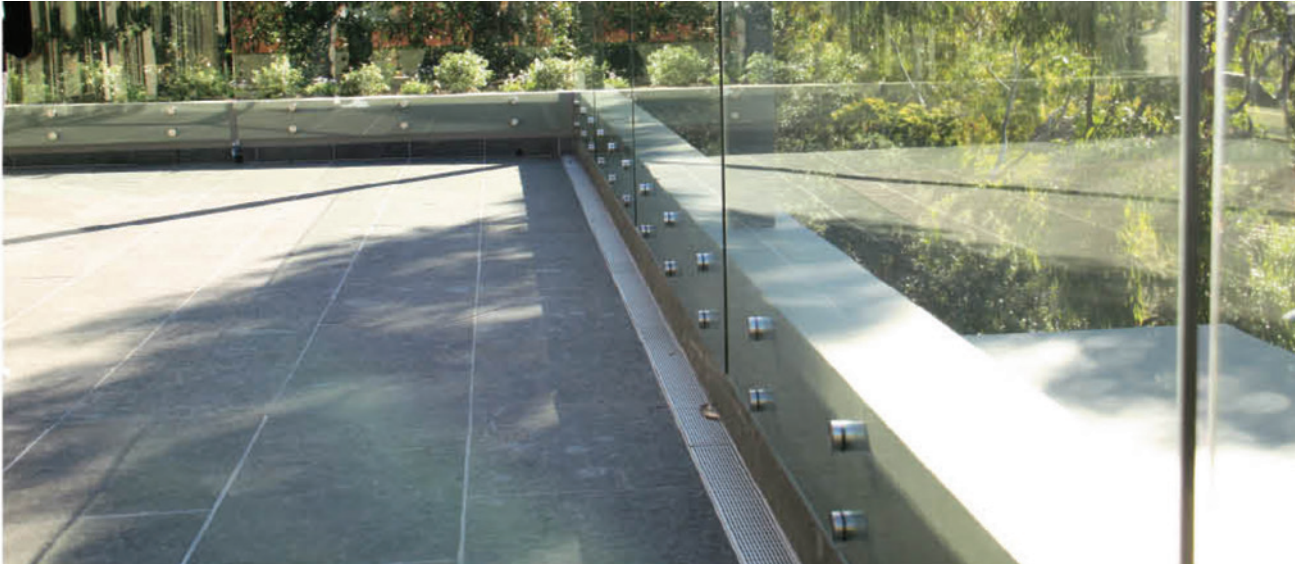
Cam Cama Bağlantı Mekanizması
Glass Fitting

Kod/Code	Açıklama/Description
053100	Sürme Cam Cama Bağlantı

TEKNİK DETAYLAR / Details

> 304 Paslanmaz Çelik Malzeme





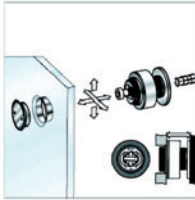
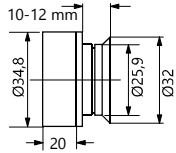
Duvar Cam Yükseltici
Glass Elevator



Kod/Code	Açıklama/Description
058760	Duvar Cam Yükseltici 10,5 - 12,5 mm

TEKNİK DETAYLAR / Details

> 304 Paslanmaz Çelik Malzeme



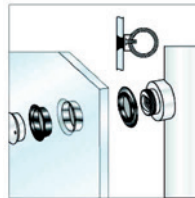
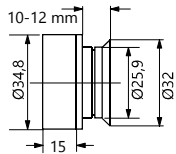
Duvar Cam Yükseltici
Glass Elevator



Kod/Code	Açıklama/Description
058761	Duvar Cam Yükseltici 12,5 - 14,5 mm

TEKNİK DETAYLAR / Details

> 304 Paslanmaz Çelik Malzeme



Boru Cam Yükseltici
Pipe Glass Elevator

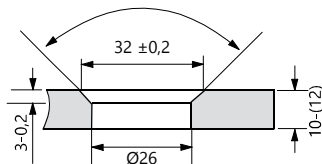


Kod/Code	Açıklama/Description
058763	Boru Cam Yükseltici 6 mm

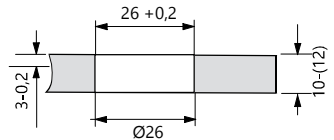
TEKNİK DETAYLAR / Details

> 304 Paslanmaz Çelik Malzeme

Havşalı Model Montaj Uygulaması



Düz Model Montaj Uygulaması

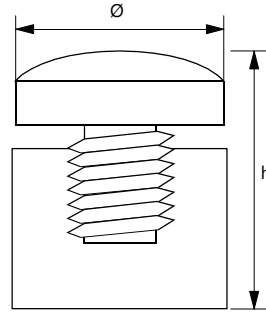


Havşalı Model

Düz Model



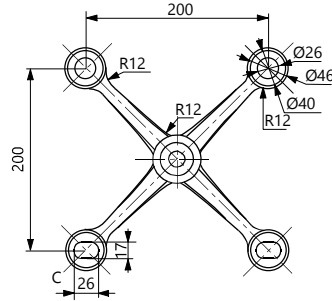
Tabela Vidaları
Sign Plate Screws



Kod/Code	Çap (Ø)	Uzunluk (h)
009828	13 mm	20 mm
009827	17 mm	10 mm
009829	17 mm	20 mm
009834	17 mm	27 mm
009832	22 mm	20 mm
009833	22 mm	30 mm
082128	17 mm	30 mm
082129	17 mm	40 mm
082130	22 mm	40 mm
082131	25 mm	30 mm
082132	25 mm	40 mm

TEKNİK DETAYLAR / Details

- > Pirinç Malzeme
- > Krom Kaplama



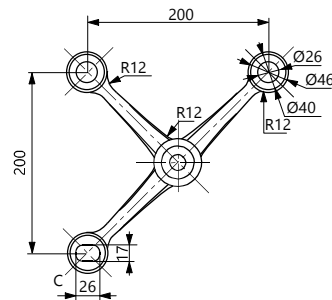
Spider Bağlantı SF-F250-4
Spider Fitting For Glass



Kod/Code	Açıklama/Description
054524	Spider Bağlantı SF-F250-4

TEKNİK DETAYLAR / Details

- > Temperli ve Lamine Camlar İçin Cephe Uygulaması
- > 304 Paslanmaz Çelik
- > Noktasal Ayarlanabilir Bağlantı Mekanizması
- > 4'lü Bağlantı



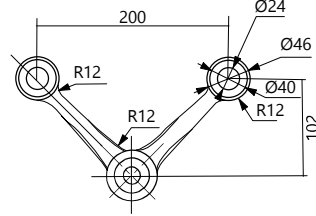
Spider Bağlantı SF-F250-3
Spider Fitting For Glass



Kod/Code	Açıklama/Description
054525	Üçlü Spider Bağlantı SF-F250-3

TEKNİK DETAYLAR / Details

- > Temperli ve Lamine Camlar İçin Cephe Uygulaması
- > 304 Paslanmaz Çelik
- > Noktasal Ayarlanabilir Bağlantı Mekanizması
- > 3'lü Bağlantı



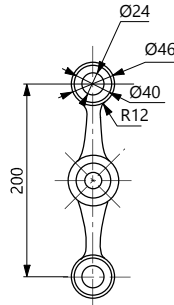
Spider Bağlantı SF-250-2-90
Spider Fitting For Glass



Kod/Code	Açıklama/Description
054527	İkili Spider Bağlantı SF-250-2-90

TEKNİK DETAYLAR / Details

- > Temperli ve Lamine Camlar İçin Cephe Uygulaması
- > 304 Paslanmaz Çelik
- > Noktasal Ayarlanabilir Bağlantı Mekanizması
- > 2'li Bağlantı



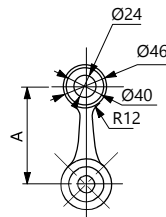
Spider Bağlantı SF-F250-2-180
Spider Fitting For Glass



Kod/Code	Açıklama/Description
054528	Spider Bağlantı SF-F250-2-180

TEKNİK DETAYLAR / Details

- > Temperli ve Lamine Camlar İçin Cephe Uygulaması
- > 304 Paslanmaz Çelik
- > Noktasal Ayarlanabilir Bağlantı Mekanizması
- > 2'li Bağlantı



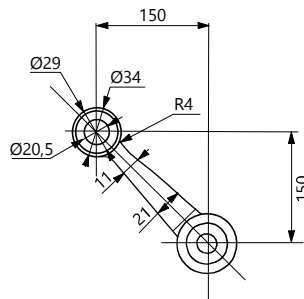
Spider Bağlantı SF-250-1-90
Spider Fitting For Glass



Kod/Code	Açıklama/Description
054530	Spider Bağlantı SF-250-1-90

TEKNİK DETAYLAR / Details

- > Temperli ve Lamine Camlar İçin Cephe Uygulaması
- > 304 Paslanmaz Çelik
- > Noktasal Ayarlanabilir Bağlantı Mekanizması
- > Kısa Tekli Bağlantı



Spider Bağlantı SF-F250-1-180
Spider Fitting For Glass



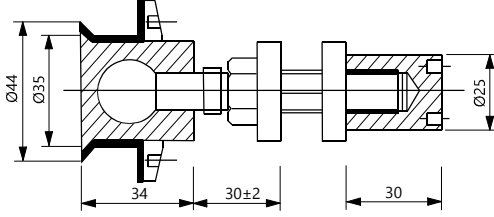
Kod/Code	Açıklama/Description
054531	Spider Bağlantı SF-F250-1-180

TEKNİK DETAYLAR / Details

- > Temperli ve Lamine Camlar İçin Cephe Uygulaması
- > 304 Paslanmaz Çelik
- > Noktasal Ayarlanabilir Bağlantı Mekanizması
- > Uzun Tekli Bağlantı



Spider Bağlantı Aparatı
Spider Fitting For Glass

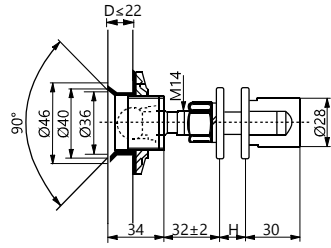


Kod/Code Açıklama/Description

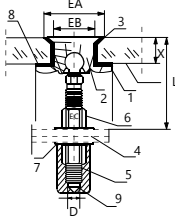
054526 Spider Bağlantı Aparatı 200-4-04

TEKNİK DETAYLAR / Details

> 304 Paslanmaz Çelik



Spider Bağlantı Aparatı Havşalı
Spider Fitting For Glass



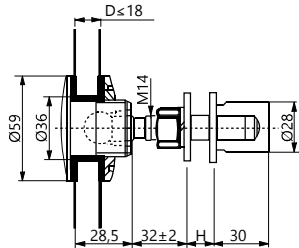
- 1.Somun
- 2.Gövde
- 3.Plastik Pul
- 4.Sabitleme Plakası
- 5.Sabitleme Cıvatası
- 6.Sabitleme Somunu
- 7.Pul
- 8.Plastik Pul
- 9.Somun Kapağı

Kod/Code Açıklama/Description

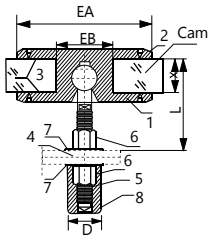
054529 Spider Bağlantı Aparatı Havşalı SF-PZ

TEKNİK DETAYLAR / Details

> 304 Paslanmaz Çelik
> Cam Kalınlıkları 12 - 16 mm



Spider Bağlantı Aparatı Delikli
Spider Fitting For Glass



- 1.Somun
- 2.Gövde
- 3.Plastik Pul
- 4.Sabitleme Plakası
- 5.Sabitleme Cıvatası
- 6.Sabitleme Somunu
- 7.Pul
- 8.Plastik Pul
- 9.Somun Kapağı

Kod/Code Açıklama/Description

054536 Spider Bağlantı Aparatı Delikli SF-PT

TEKNİK DETAYLAR / Details

> 304 Paslanmaz Çelik
> Cam Kalınlıkları 12 - 16 mm



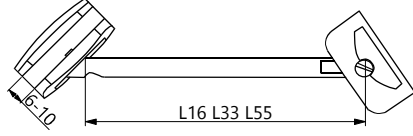


Cam Gergi Çubuğu - (Duvardan Cama)
Glass Door Straightener (Wall To Glass)

Kod/Code	Açıklama/Description
076329	Cam Gergi Çubuğu Duvardan Cama L 330 mm

TEKNİK DETAYLAR / Details

- > Piriç Malzeme
- > 6 - 10 mm Cam Kalınlığı İçin
- > Üst Yüzey; Krom Kaplama , Parlak, Mat, Eskitme ve Altın

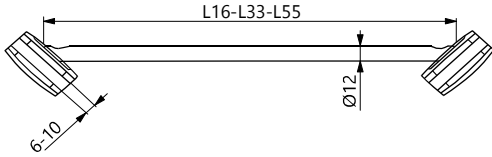


Cam Gergi Çubuğu - (Camdan Cama)
Glass Door Straightener (Glass To Glass)

Kod/Code	Açıklama/Description
076328	Cam Gergi Çubuğu Camdan Cama L 330 mm

TEKNİK DETAYLAR / Details

- > Piriç Malzeme
- > 6 - 10 mm Cam Kalınlığı İçin
- > Üst Yüzey; Krom Kaplama , Parlak, Mat, Eskitme ve Altın

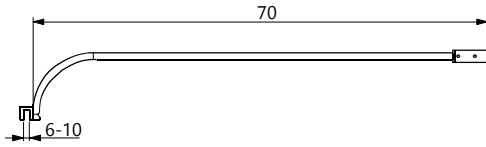


Cam Gergi Çubuğu - (Duwardan Cama Ayarlı)
Adjustable Glass Door Straightener (Wall To Glass)

Kod/Code	Açıklama/Description
076331	Cam Gergi Çubuğu Duwardan Cama Ayarlı

TEKNİK DETAYLAR / Details

- > Piriç Malzeme
- > 6 - 10 mm Cam Kalınlığı İçin
- > Üst Yüzey; Krom Kaplama , Parlak, Mat, Eskitme ve Altın

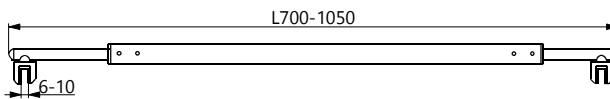


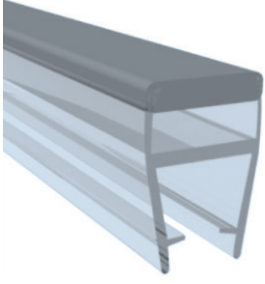
Cam Gergi Çubuğu - (Camdan Cama Ayarlı)
Adjustable Glass Door Straightener (Glass To Glass)

Kod/Code	Açıklama/Description
076333	Cam Gergi Çubuğu Camdan Cama Ayarlı

TEKNİK DETAYLAR / Details

- > Piriç Malzeme
- > 6 - 10 mm Cam Kalınlığı İçin
- > Üst Yüzey; Krom Kaplama , Parlak, Mat, Eskitme ve Altın

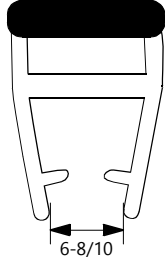




Cam Kapı Fiteli
Glass Door Seal



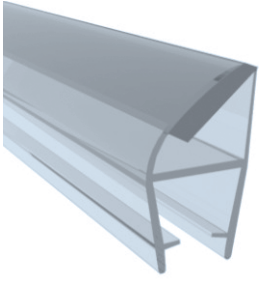
Mıknatıslı



Kod/Code	Açıklama/Description
054532	Soho Cam Kapı Fiteli Mıknatıslı 6-8 mm
082153	Soho Cam Kapı Fiteli Mıknatıslı 10 mm

TEKNİK DETAYLAR / Details

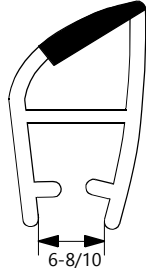
- > PVC Malzeme
- > Şeffaf Yüzey
- > 6 - 8 / 10 mm Cam Kalınlığı İçin
- > Mıknatıslı Özelliği Sayesinde Cam Kapıyı Kapatır



Cam Kapı Fiteli
Glass Door Seal



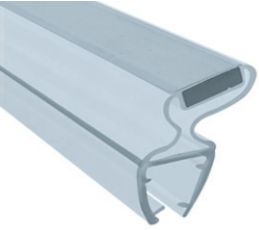
Mıknatıslı



Kod/Code	Açıklama/Description
054533	Soho Cam Kapı Fiteli Mıknatıslı 6-8 mm
082154	Soho Cam Kapı Fiteli Mıknatıslı 10 mm

TEKNİK DETAYLAR / Details

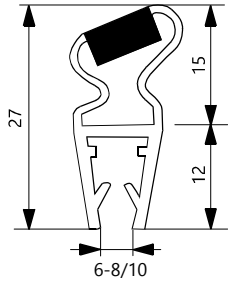
- > PVC Malzeme
- > Şeffaf Yüzey
- > 6 - 8 / 10 mm Cam Kalınlığı İçin
- > Mıknatıslı Özelliği Sayesinde Cam Kapıyı Kapatır



Cam Kapı Fiteli
Glass Door Seal



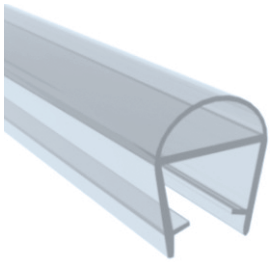
Mıknatıslı



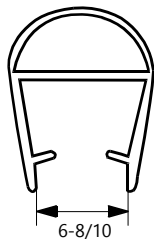
Kod/Code	Açıklama/Description
082155	Soho Cam Kapı Fiteli Mıknatıslı 6-8 mm
082156	Soho Cam Kapı Fiteli Mıknatıslı 10 mm

TEKNİK DETAYLAR / Details

- > PVC Malzeme
- > Şeffaf Yüzey
- > 6 - 8 / 10 mm Cam Kalınlığı İçin



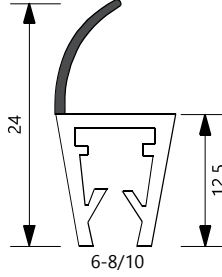
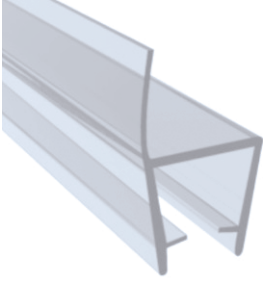
Cam Kapı Fiteli
Glass Door Seal



Kod/Code	Açıklama/Description
054535	Soho Cam Kapı Fiteli Standart 6-8 mm
082157	Soho Cam Kapı Fiteli Standart 10 mm

TEKNİK DETAYLAR / Details

- > PVC Malzeme
- > Şeffaf Yüzey
- > 6 - 8 / 10 mm Cam Kalınlığı İçin



Cam Kapı Fiteli

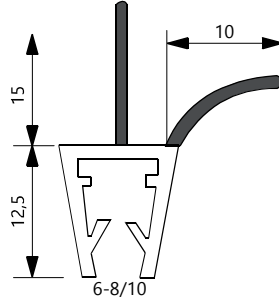
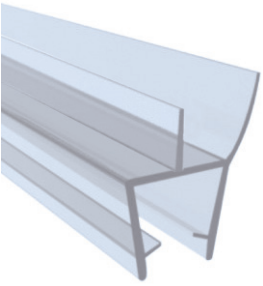
Glass Door Seal



Kod/Code	Açıklama/Description
076220	Soho Cam Kapı Fiteli 6-8 mm
081568	Soho Cam Kapı Fiteli 10 mm

TEKNİK DETAYLAR / Details

- > PVC Malzeme
- > Şeffaf Yüzey
- > 6 - 8 / 10 mm Cam Kalınlığı İçin



Cam Kapı Fiteli

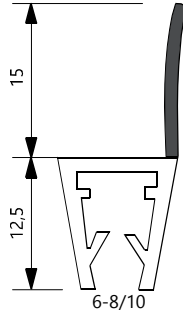
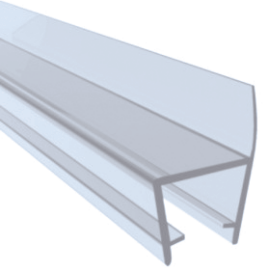
Glass Door Seal



Kod/Code	Açıklama/Description
076219	Soho Cam Kapı Fiteli (62 x 15 mm) 6-8 mm
082158	Soho Cam Kapı Fiteli (62 x 15 mm) 10 mm

TEKNİK DETAYLAR / Details

- > PVC Malzeme
- > Şeffaf Yüzey
- > 6 - 8 / 10 mm Cam Kalınlığı İçin



Cam Kapı Fiteli

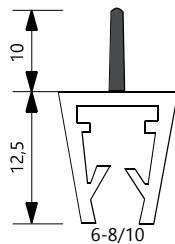
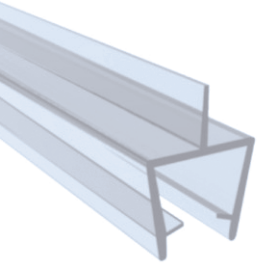
Glass Door Seal



Kod/Code	Açıklama/Description
063694	Soho Cam Kapı Fiteli (66 x 15 mm) 6-8 mm
082159	Soho Cam Kapı Fiteli (66 x 15 mm) 10 mm

TEKNİK DETAYLAR / Details

- > PVC Malzeme
- > Şeffaf Yüzey
- > 6 - 8 / 10 mm Cam Kalınlığı İçin



Cam Kapı Fiteli

Glass Door Seal



Kod/Code	Açıklama/Description
062442	Soho Cam Kapı Fiteli (67 x 10 mm) 6-8 mm
082160	Soho Cam Kapı Fiteli (67 x 10 mm) 10 mm

TEKNİK DETAYLAR / Details

- > PVC Malzeme
- > Şeffaf Yüzey
- > 6 - 8 / 10 mm Cam Kalınlığı İçin