

Kapak Sistemleri

Lid Supports

"İyi Fikirler, İyi Çözümler..."

03



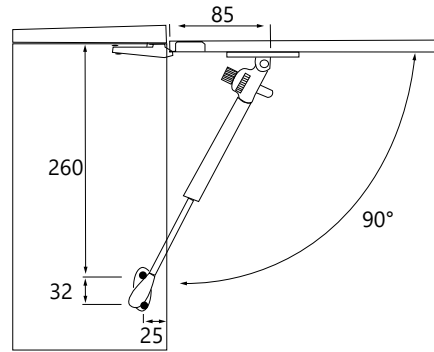
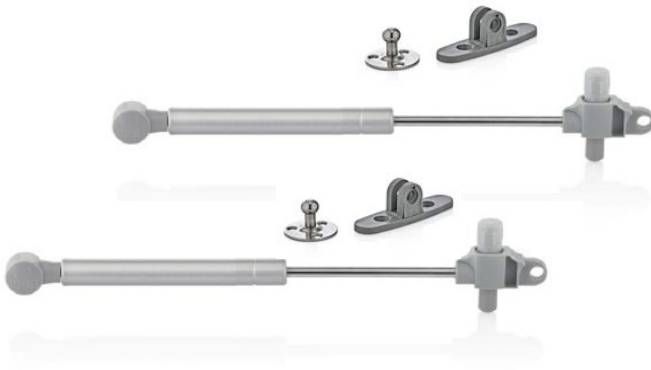


Frenli Gazlı Piston - Bar Makası Gas Spring

Kod/Code	Açıklama/Description
272832	Frenli Gazlı Piston 100N (245mm)
332698	Frenli Gazlı Piston 80N (245mm)

TEKNİK DETAYLAR / Details

- > Kalkar ve Düşer Kapaklarda Mükemmel Kullanım
- > Mutfak Kapakları, Ofisler, Sandık Dolapları, Oyuncak Kutuları
- > Çelik Gazlı Frenli Amortisör Parçaları Gri



premio®

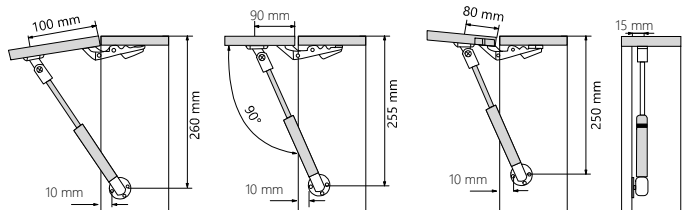


Gazlı Piston - Bar Makası Gas Spring

Kod/Code	Açıklama/Description
057250	Premio Gazlı Piston 270 mm
081290	Premio Gazlı Piston 270 mm 80N
008664	Premio Gazlı Piston 270 mm 100N
008665	Premio Gazlı Piston 370 mm 120N

TEKNİK DETAYLAR / Details

- > Kalkar ve Düşer Kapaklarda Mükemmel Kullanım
- > Mutfak Kapakları, Ofisler, Sandık Dolapları, Oyuncak Kutuları
- > Çelik Gazlı Frenli Amortisör Parçaları Gri



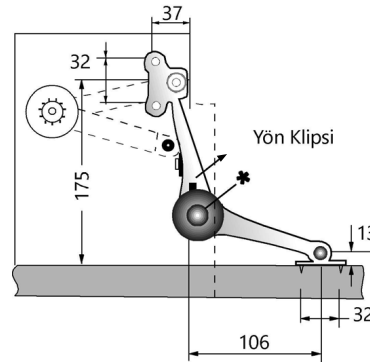
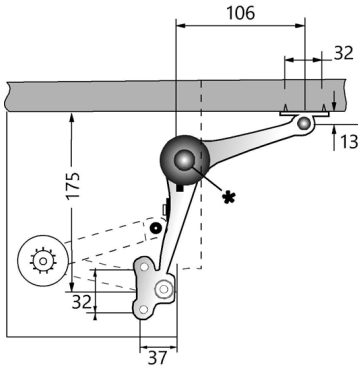


Çift Yönlü Bar Makası
Ahşap-Alüminyum
Lid Stay (Clock)

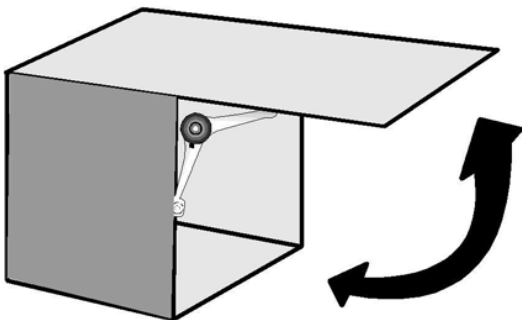
Kod/Code	Açıklama/ Description
063907	Çift Yönlü Ahşap- Alüminyum Bar Makası

TEKNİK DETAYLAR / Details

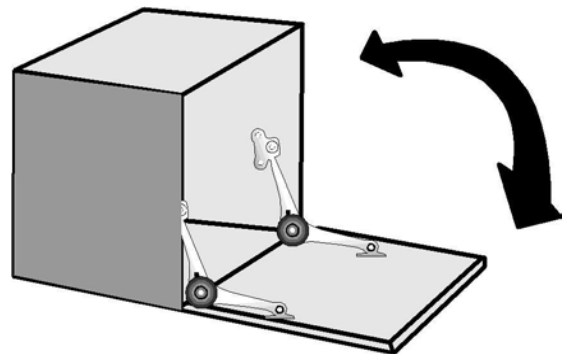
- > Kalkar ve Düşer Kapaklarda Mükemmel Kullanım
- > Mutfak Kapakları, Ofisler, Sandık Dolapları, Oyuncak Kutuları
- > Clock Sistem Sayesinde İstedığınız Açıda Durabilir



Kalkar Kapak



Düşer Kapak



premio[®]

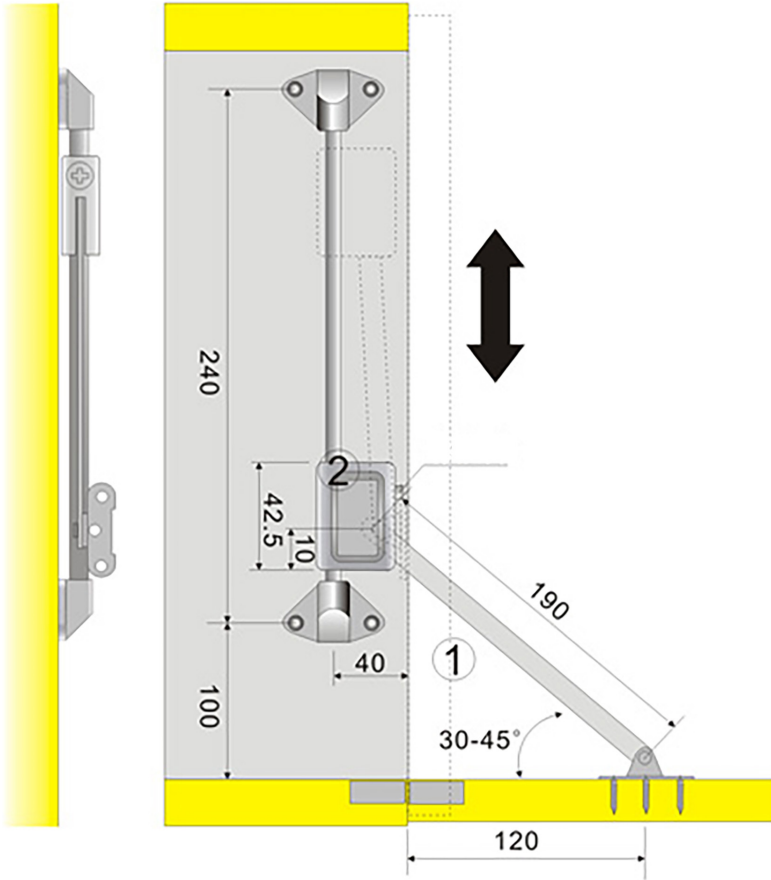


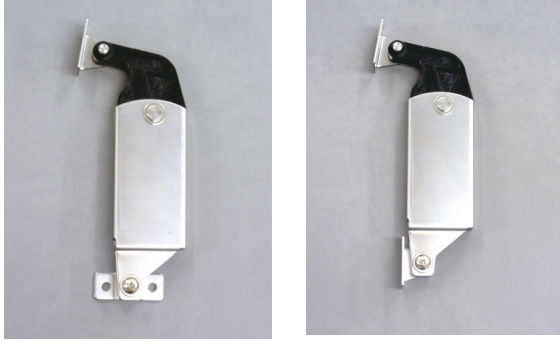
Premio Düşer Kapak Makası (Frenli)
Ayarlanabilir Frenli, 2 Kollu
Flap Stay (Downward)

Kod/Code	Açıklama/ Description
066685	Premio Frenli Düşer Kapak Makası A592

TEKNİK DETAYLAR / Details

- > Tamamı Metal
- > Yavaşlatılabilir Fren Ayarı
- > Sağ ve Sol Uyumlu
- > Vidalanarak Montaj





Ağır Yaylı Kapak Mekanizması
Heavy Duty Spring Lid Stay

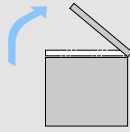


Kod/Code	Açıklama/ Description
063490	Sugatsune S-AT01 Düşer Kapak Mekanizması

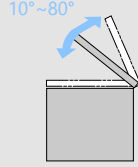
TEKNİK DETAYLAR / Details

- > Yana Montaj
- > Yay Sistemi Kapağı Kaldırma ve 10° - 80° Pozisyonda Açık tutar
- > Tek Yada Çift Montaj Yapılabilir
- > Gömme Menteşe İle Çalışmaz

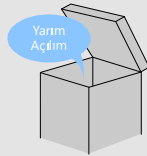
Kolay Kullanım



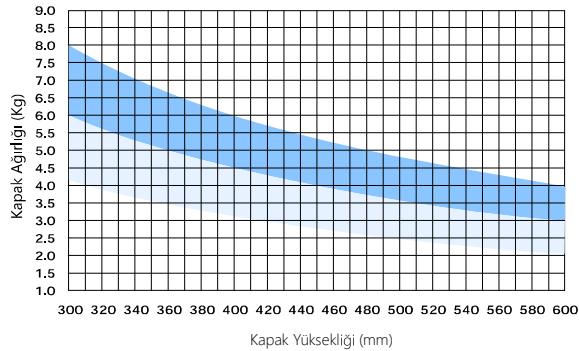
Serbest Duruş



Sabitleme



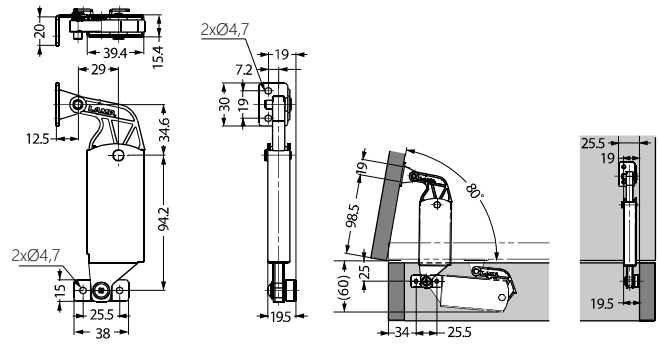
- Sert Yay Gerilme
- Yumuşak Yay Gerilme



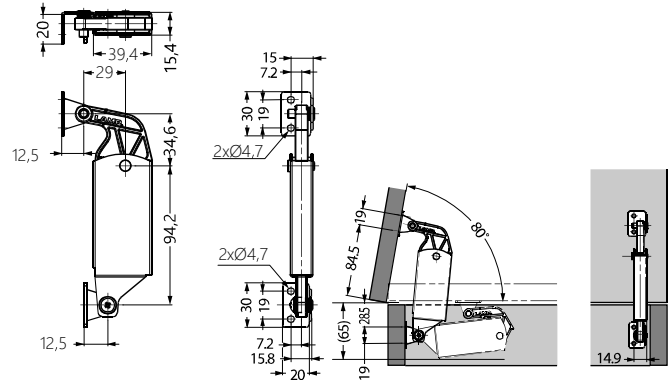
Devir Hesabı:

$$\frac{H \text{ (m)} \times W \text{ (Kg)} \times 9,8}{2} = \text{Devir Zamanı (N.m)}$$

S-AT01, S-AT02 (Yan Monte Tipi)



S-AT01S, S-AT02S (Arka Panel Monte Tipi)



Kod/Code	Ürün Adı	Malzeme	Renk	Kapanış	Montaj Tipi	Torque Devri		Ağırlık	Kutu	Karton
180-017-544	S-AT01	Paslanmaz Çelik (SUS430)	Nikel	Yumuşak	Yan	6,1~8,8N.m	62~90 Kgf.cm	195 g	10 Adet	50 Adet
180-017-545	S-AT02	Paslanmaz Çelik (SUS430)	Nikel	Sert	Yan	8,8~11,8N.m	90~120 Kgf.cm	195 g	10 Adet	50 Adet
180-017-546	S-AT01S	Paslanmaz Çelik (SUS430)	Nikel	Yumuşak	Arka Panel	6,1~8,8N.m	62~90 Kgf.cm	195 g	10 Adet	50 Adet
180-017-547	S-AT02S	Paslanmaz Çelik (SUS430)	Nikel	Sert	Arka Panel	8,8~11,8N.m	90~120 Kgf.cm	195 g	10 Adet	50 Adet



Frenli Düşer Kapak Sistemi Çekme Kablolu Ayarlanabilir Frenli

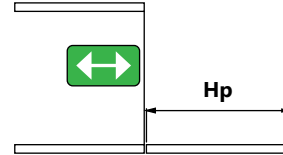
Adjustable Winch Lid Stay With Soft Opening

Kod/Code	Açıklama/ Description
297716	Halatlı Mini Winch Düşer Kapak 4kg Siyah
332701	Halatlı Mini Winch Düşer Kapak 4kg Beyaz
250427	Halatlı Micro Winch Düşer Kapak 10kg Siyah
332700	Halatlı Micro Winch Düşer Kapak 10kg Beyaz

TEKNİK DETAYLAR / Details

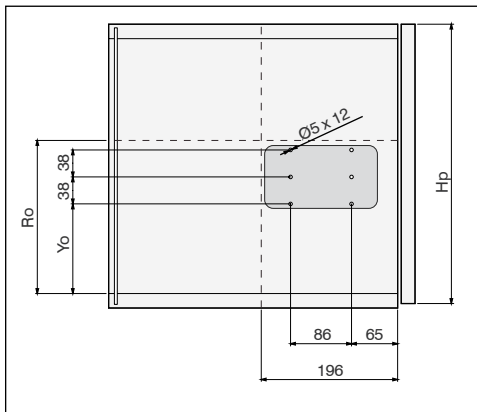
- > Plastik Malzeme
- > Sağ ve Sol Uyumlu Simetrik. Yatay Veya Dikey Monte Edilebilir.
- > Max. 10-16 Kg Kapaklar İçin İdeal Çözüm
- > Ayarlanabilir Kablo Uzunluğu ve Mukavemetli Yay.
- > Ahşap veya Alüminyum Kapaklar İçin

Kapak Hesaplama Tablosu

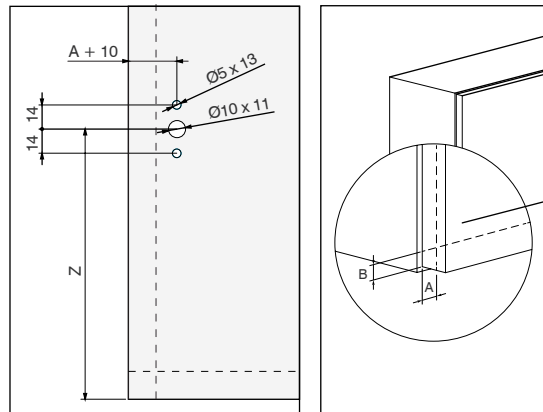


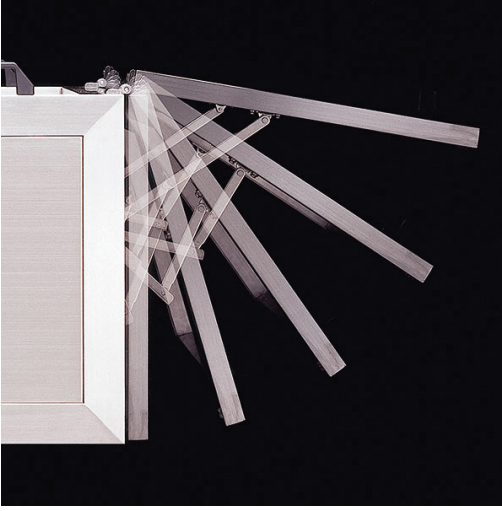
Hp	Yo	Ro	Z
200 - 330	102	194	137 + B
330 - 430	126	218	161 + B
430 - 480	136	228	171 + B

■ Yatay Montaj Uygulaması



■ Kapak Montaj Uygulaması





NSD 35 L/R Kalkar Kapak Sistemi
Soft Down Stay

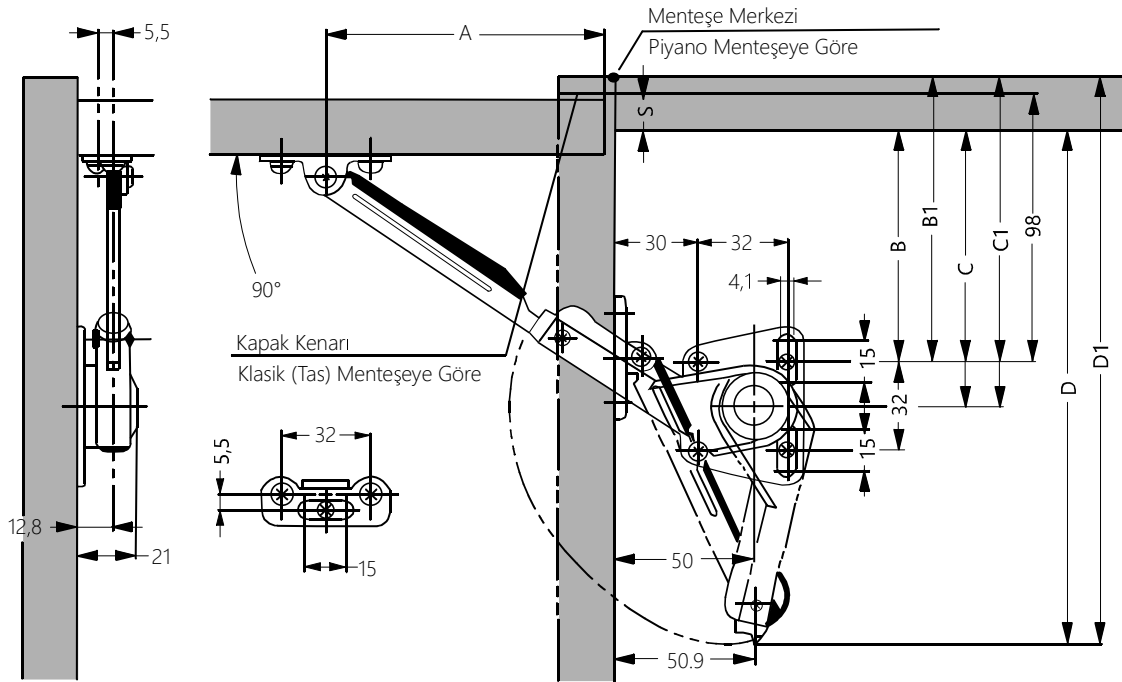
Kod/Code	Açıklama/ Description
007501	Sugatsune NSD 35/R Kalkar Kapak Sistemi Sağ
007499	Sugatsune NSD 35/L Kalkar Kapak Sistemi Sol

TEKNİK DETAYLAR / Details

- > Soft Down Sistemi Yavaş ve Yumuşak Kapanış Sağlar
- > Ayak Vidası Sayesinde Kapağın Düşme Hızı Ayarlanabilir
- > Kompakt Tasarımdan Dolayı En Dar Alanlarda Bile İdeal Çözüm
- > Kolay Montaj

Torque Hesaplama Yöntemi;

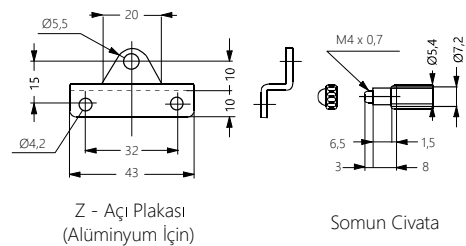
- > Torque: Kapak Yüksekliği x 1/2 x Kapak Ağırlığı
- 1 Adet İçin Kapak Ağırlığı : 20~70 Kg.cm (19~60 lbs.Inch)
- Bir Çift İçin Kapak Kalınlığı : 40~140 Kg.cm (38~120 lbs.Inch)



Menteşe Tipi	A	B	C	D	B1	C1	D1
Klasik (Tas) Menteşe	99	98-S	114-S	200-S	-	-	-
Piyano Menteşe	93	-	-	-	92	108	194

Açılma Açısı	80° Aşağı		90° Orta		100° Yukarı	
	Montaj Plakası	Kol Plakası	Montaj Plakası	Kol Plakası	Montaj Plakası	Kol Plakası
Menteşe Merkezi İçin Yukarı						
Aşağı						

Alüminyum Bağlantı Aparatı





Sessiz Kapanış

NSDX 35 L/R Kalkar Kapak Sistemi
Soft Down Stay

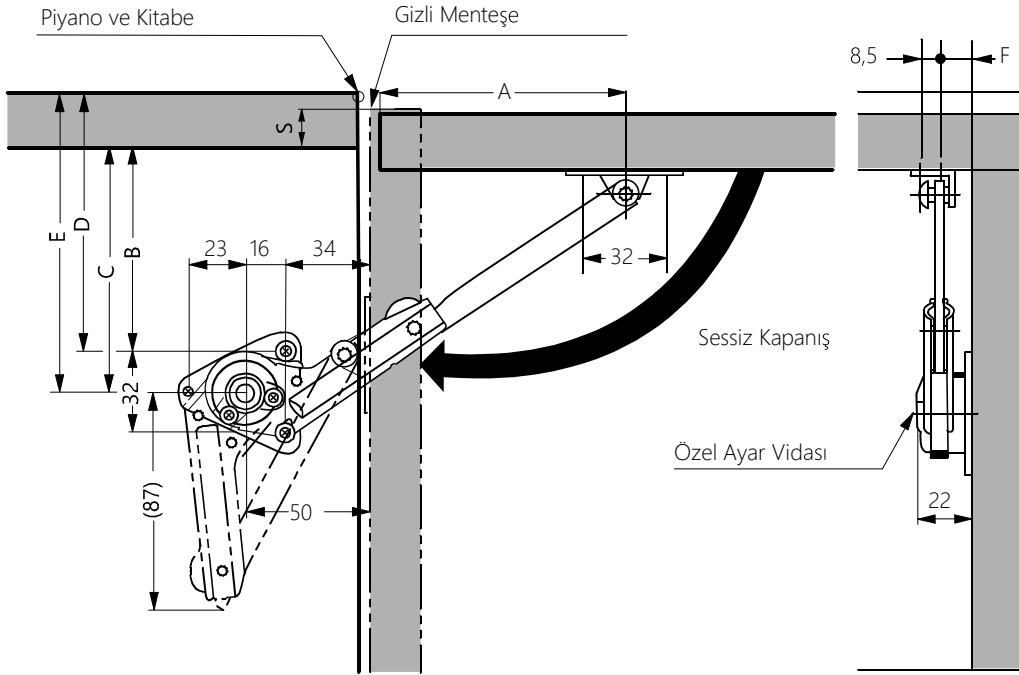
Kod/Code	Açıklama/ Description
055333	Sugatsune NSDX 35/L Kalkar Kapak Sistemi Sağ
011151	Sugatsune NSDX 35/R Kalkar Kapak Sistemi Sol
055396	Sugatsune NSDX -AZ Klipsli Mont.Plakası Alüm.
055398	Sugatsune NSDX -CZ Klipsli Mont.Plakası Ahşap
055397	Sugatsune NSDX -GZ Klipsli Mont.Plakası Cam Kap.
055395	Sugatsune NSDX -SZ Vidalı Mont.Plakası Ahşap

TEKNİK DETAYLAR / Details

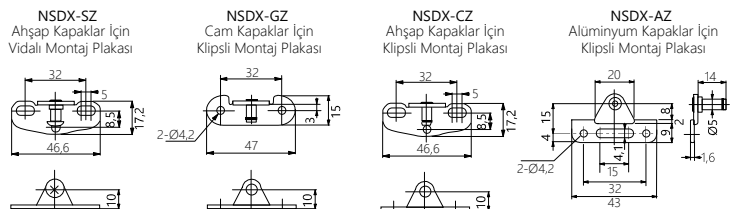
- > Kalkar Kapaklarda Mükemmel Kullanım Sağlar
- > NSDX-35 Soft Stay Sistemi Sayesinde Yavaş ve Sessiz Kapanma
- > 2 Stop Modeli 65° ve 90° de Sabit Kalabilme Özelliği ile Yüksek Tavanlı Mutfaklar İçin İdeal Çözüm
- > Ayar Vidası Sayesinde Kapağın Düşme Hızı Kontrol Edilebilir
- > Kolay Montaj
- > LGA Tarafından 30.000 Açma-Kapama Garantilidir
- > Montaj Plakaları Ayrıca Sipariş Edilmelidir.

Torque Sistemi;

- > Torque Momentumu : 35~50 Kg - cm/adet
- Torque : Kapak Yüksekliği x 1/2 x Kapak Ağırlığı
- 1 Adet İçin Kapak Ağırlığı : 20~70 Kg.cm (19~60 lbs.Inch)
- Bir Çift İçin Kapak Kalınlığı : 40~140 Kg.cm (38~120 lbs.Inch)
- Tavsiye Edilen Kapak Kalınlığı : 20 mm (25/32")



Açılma Açısı	Menteşe Tipi	A	B	C	D	E	F
80°	Kitabe Mentеше	106	105-S	121-S	-	-	12
	Piyano Mentеше	100	-	-	99	115	
90°	Kitabe Mentеше	98	97-S	113-S	-	-	
	Piyano Mentеше	91,5	-	-	90,5	106,5	
100°	Kitabe Mentеше	92,5	91,5-S	107,5-S	-	-	
	Piyano Mentеше	88	-	-	84	100	





Sessiz Açılış

NSD 10 L/R Düşer Kapak Sistemi
Soft Down Stay

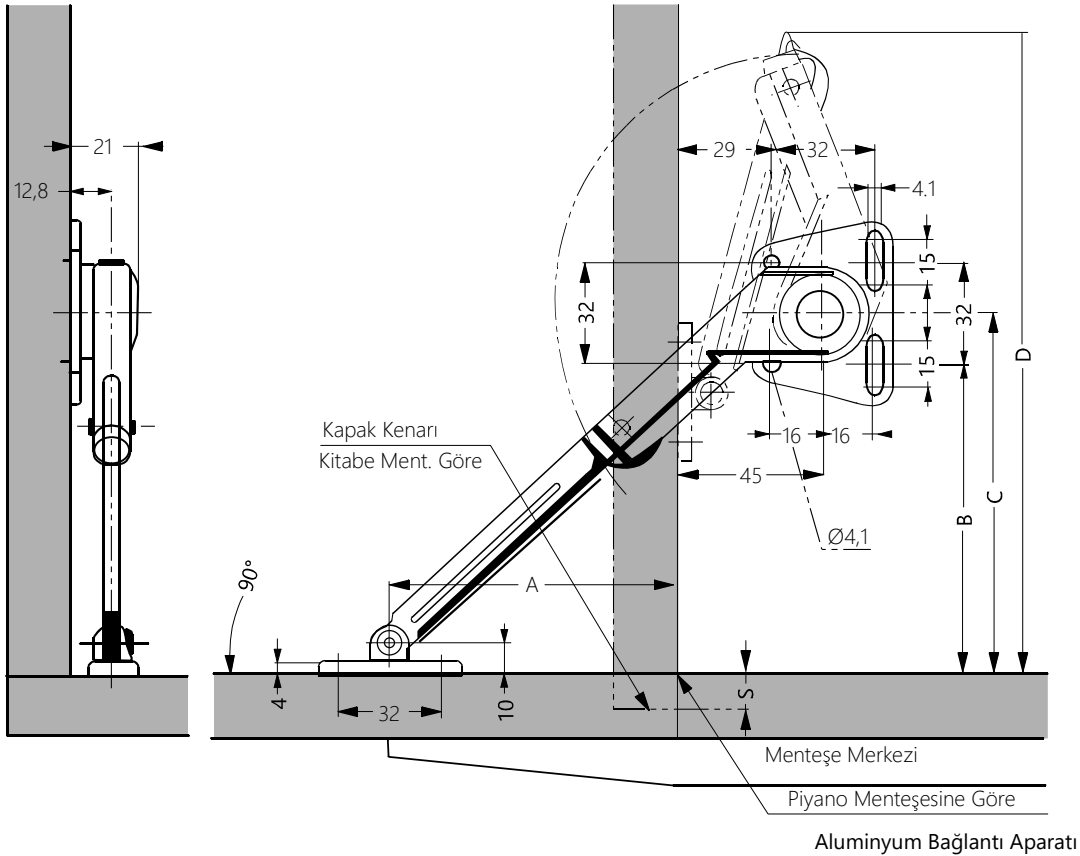
Kod/Code	Açıklama/ Description
007503	Sugatsune NSD 10/R Kalkar Kapak Sistemi Sağ
007502	Sugatsune NSD 10/L Kalkar Kapak Sistemi Sol

TEKNİK DETAYLAR / Details

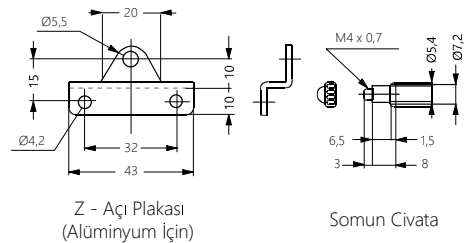
- > Soft Down Sistemi Yavaş ve Yumuşak Kapanış Sağlar
- > Ayak Vidası Sayesinde Kapağın Düşme Hızı Ayarlanabilir
- > Kompakt Tasarımdan Dolayı En Dar Alanlarda Bile İdeal Çözüm
- > Kolay Montaj
- > LGA Tarafından Gerçekleştirilmiş 50.000 Açma-Kapama Garantisi

Torque Hesaplama Yöntemi;

- > Torque: Kapak Yüksekliği x 1/2 x Kapak Ağırlığı
1 Adet İçin Kapak Ağırlığı : 20~70 Kg.cm (19~60 lbs.Inch)
Bir Çift İçin Kapak Kalınlığı : 40~140 Kg.cm (38~120 lbs.Inch)



Menteşe Tipi	E	A	B	CD
Taş Menteşe	97	106 - S	122 - S	211 - S
Piyano Menteşe	93	99	115	204





Sessiz Açılış

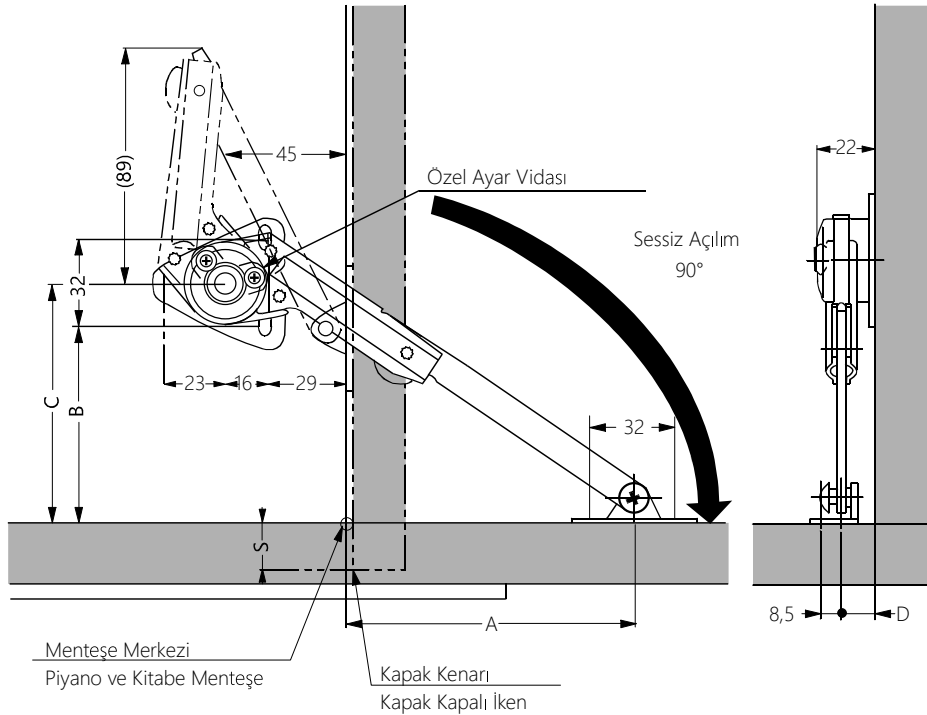
NSDX 10 L/R Düşer Kapak Sistemi
Soft Down Stay

Kod/Code	Açıklama/ Description
055394	Sugatsune NSDX 10/L Kalkar Kapak Sistemi Sol
011153	Sugatsune NSDX 10/R Kalkar Kapak Sistemi Sağ
055396	Sugatsune NSDX -AZ Klipsli Mont.Plakası Alüm.
055398	Sugatsune NSDX -CZ Klipsli Mont.Plakası Ahşap
055397	Sugatsune NSDX -GZ Klipsli Mont.Plakası Cam Kap.
055395	Sugatsune NSDX -SZ Vidalı Mont.Plakası Ahşap

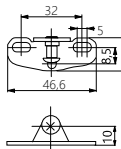
Not: Montaj Plakaları Ayrıca Sipariş Edilmelidir.

TEKNİK DETAYLAR / Details

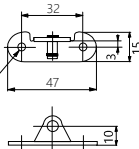
- > Kalkar Kapaklarda Mükemmel Kullanım Sağlar
 - > NSDX-10 Soft Stay Sistemi Sayesinde Yavaş ve Sessiz Kapanma
 - > 2 Stop Modeli 65° ve 90° de Sabit Kalabilme Özelliği
 - > Ayar Vidası Sayesinde Kapağın Düşme Hızı Kontrol Edilebilir
 - > Kolay Montaj
 - > LGA Tarafından 50.000 Açma-Kapama Garantilidir
- Torque Sistemi Hesaplaması;**
- > Torque Momentumu: 35~50 Kg - cm/adet
 - > Torque: Kapak Yüksekliği x 1/2 x Kapak Ağırlığı
 - > 1 Adet İçin Kapak Ağırlığı :20~70 Kg.cm
 - > Bir Çift İçin Kapak Kalınlığı :40~140 Kg.cm
 - > Tavsiye Edilen Kapak Kalınlığı : 20 mm



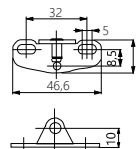
NSDX-SZ
Ahşap Kapaklar İçin
Vidalı Montaj Plakası



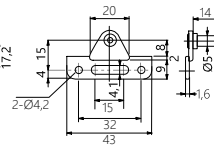
NSDX-GZ
Cam Kapaklar İçin
Klipsli Montaj Plakası



NSDX-CZ
Ahşap Kapaklar İçin
Klipsli Montaj Plakası



NSDX-AZ
Alüminyum Kapaklar İçin
Klipsli Montaj Plakası



Menteşe Tipi	A	B	C	D
Kitabe Menteşe	97	106 - S	122 - S	12,8
Piyano Menteşe	90	99	115	



Düşer Kapak Sistemi HDS-10S
Self Close Stay



Açıklama	Sol	Sağ
HDS-10S-K	081865	081866
HDS-10S-M	081959	081960
HDS-10S-H	081961	081962

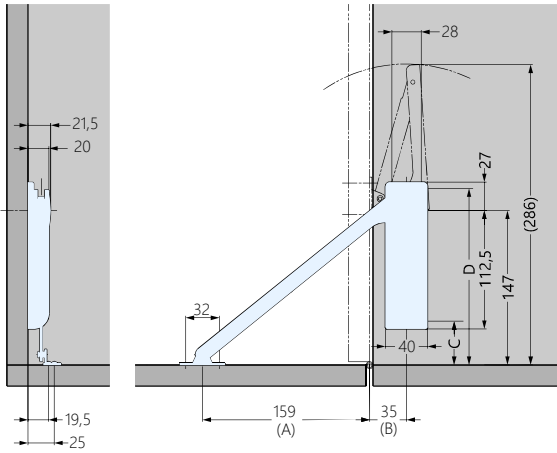
TEKNİK DETAYLAR / Details

- > Düşer Kapaklar İçin Mükemmel Kullanım
- > Küçük Bir Hareket İle Kendini Kapatır
- > Torque Ölçüsü (Kapak Yüksekliği x 1/2 x Kapak Ağırlığı)
60 - 160 kgf-cm
- > Daha Fazla Teknik Bilgi İçin Satış Temsilcilerimizden Yardım İsteyiniz

Menteşe Tipi	A	B	C	D
Taş Menteşe	165	35	48-S	174-S
Piyano Menteşe	159		42	168

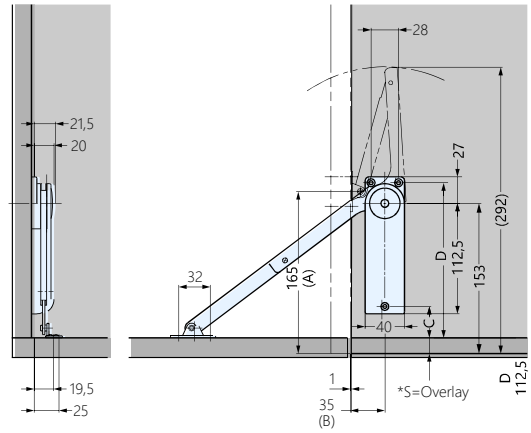
Montaj

Piyano Menteşe



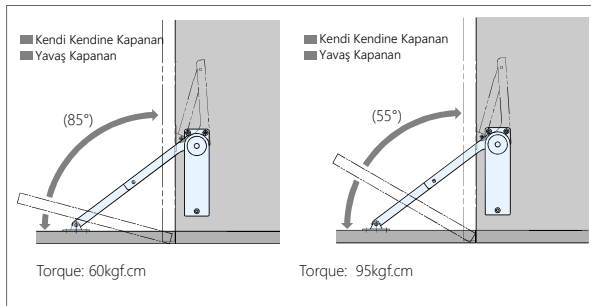
Montaj

Taş Menteşe

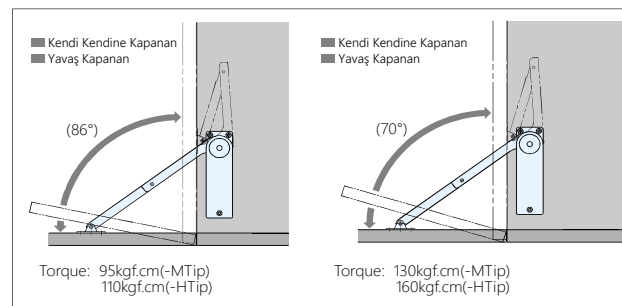


Hareket Açısı

K Tipi



M/H Tipi



Kalkar Kapak Sistemi HDS-20
Heavy Duty Soft-Down Stay



Açıklama	Sol	Sağ
HDS-20-K	082283	082282
HDS-20-M	082284	082285
HDS-20-H	082286	082287

TEKNİK DETAYLAR / Details

- > Kalkar Kapaklarda Piyano veya Kitabe Mentеше ile Kullanılır
- > Takım Olarak Kullanılır
- > Yukarı Kalkan Kapaklarda Kolay Kullanım

Torque Hesaplama :

Torque= Kapak Yükseklik x 1/2 x Kapak Ağırlık

K-Tip (Hafif Ağırlık) :

140c 200kg.cm (121~173 lbs.Inch) / Takım

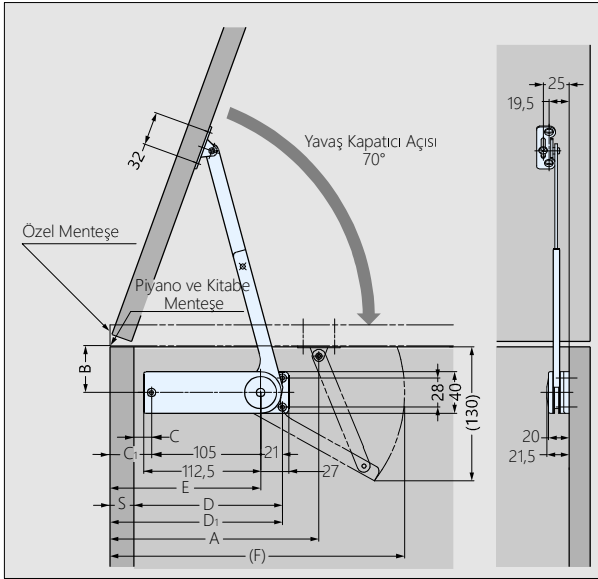
M-Tip (Orta Ağırlık) :

200~250kg.cm (173~21 lbs.Inch) / Takım

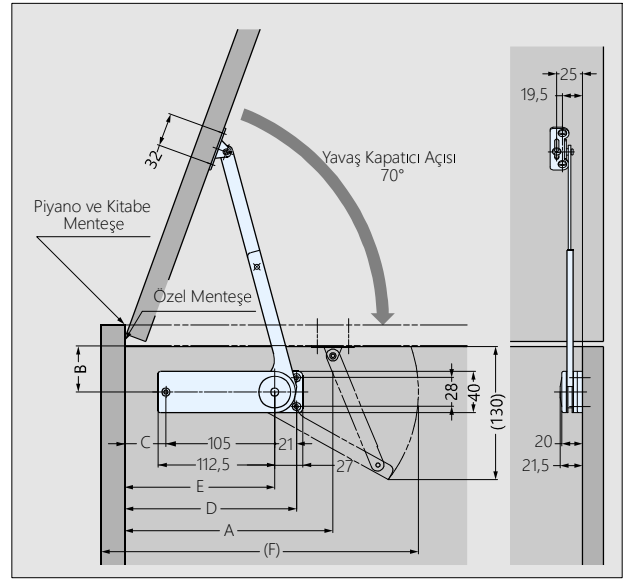
H-Tip (Ağır Tip) :

250~300kg.cm (216~260 lbs.Inch) / Pair

■ Tam Bini



■ Tam Bini



■ Tam Bini

Menteşe Tipi	A	B	C	D	C ₁	D ₁	E	F
Özel Mentеше	198,5	45	42-S	168-S	-	-	145	283,5
Piyano veya Kitabe			-	-	41	167	142,5	281

S=Gizli Mentеше Durumunda Kapama (mm)

■ İçerlek

Menteşe Tipi	A	B	C	D	E	F
Özel Mentеше	203	45	46	172	151	286
Piyano veya Kitabe	190		33	159	138	273

Ürün No		Tip	Torque (kg.cm/Takım)	Ağırlık (g)	Kutu (Adet)	Karton (Adet)	Malzeme	Renk
Sol	Sağ							
HDS-20KL	HDS-20KR	Hafif	140~200	280	40	200	Paslanmaz	Nikel
HDS-20ML	HDS-20MR	Orta Ağırlık	200~250	290				
HDS-20HL	HDS-20HR	Ağır Kapak	250~300	300				



SDS-C301N Kalkar Kapak Sistemleri
Soft Down Stay

Kod/Code	Açıklama/Description
007497	Sugatsune SDS-C301N Kalkar Kapak Sistemi Beyaz
314549	Sugatsune SDS-C301N Kalkar Kapak Sistemi Siyah

TEKNİK DETAYLAR / Details

- > Kalkar Kapaklarda Mükemmel Kullanılır
- > SDS - C301N Soft Down Sistemi Yavaş ve Yumuşak Bir Kapanış Sağlar
- > Kompakt Tasarımdan Dolayı En Dar Alanlarda İdeal Çözüm
- > Kolay Montaj
- > LGA Tarafından Gerçekleştirilmiş 30.000 Açma-Kapama Garantisi

Torque Sistemi;

- > Torque Momentumu : 35~50 Kg - cm/adet
- > Torque : Kapak Yüksekliği x 1/2 x Kapak Ağırlığı
- > 1 Adet İçin Kapak Ağırlığı : 40~70 Kg.cm
- > Bir Çift İçin Kapak Kalınlığı : 40~140 Kg.cm
- > Tavsiye Edilen Kapak Kalınlığı : 20 mm



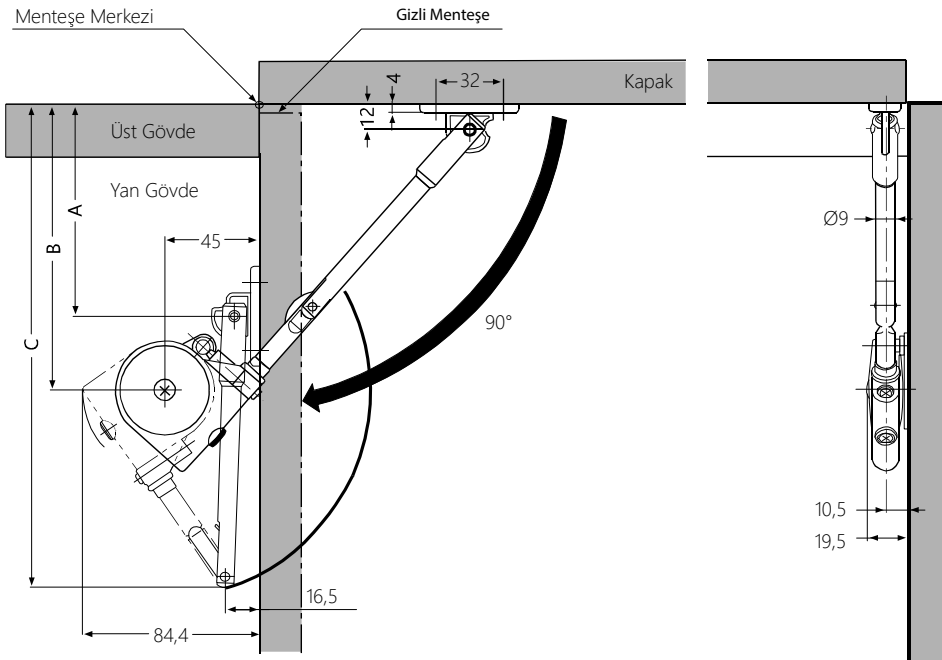
Beyaz

Siyah

Menteşe Tipi	A	B	C
Klasik Menteşe	108	143	232
Piyano Menteşe	100	135	223
	97	132	220

Ürün Adı	Renk	Ağırlık(g)	Kutu Adeti	Karton Adeti
SDS-C301/Beyaz	Beyaz	165	20	100
SDS-C301/Siyah	Siyah	165	20	100

Kalkar Kapak Bar Makası



SDS-C100 Düşer Kapak Sistemleri
Soft Down Stay

Kod/Code	Açıklama/ Description
007496	Sugatsune SDS-C100 Düşer Kapak Sistemi

TEKNİK DETAYLAR / Details

- > Düşer Kapaklarda Mükemmel Kullanım Sağlar
- > Düşer Kapaklarda Piyano ve Kitabe Menteşeyle Kullanılır
- > LGA Tarafından Gerçekleştirilmiş 30.000 Açma-Kapama Garantisi
- > Kompact Tasarımdan Dolayı En Dar Alanlarda Bile İdeal Çözüm
- > Yeni Hızlı Montaj Şeması Yardımıyla Basit ve Süratlı Montaj

Torque Sistemi;

- > Torque Momentumu : 35~50 Kg - cm/adet
- > Torque : Kapak Yüksekliği x 1/2 x Kapak Ağırlığı
- > 1 Adet İçin Kapak Ağırlığı : 35~50 Kg.cm
- > Bir Çift İçin Kapak Kalınlığı : 70~100 Kg.cm
- > Tavsiye Edilen Kapak Kalınlığı : 20 mm

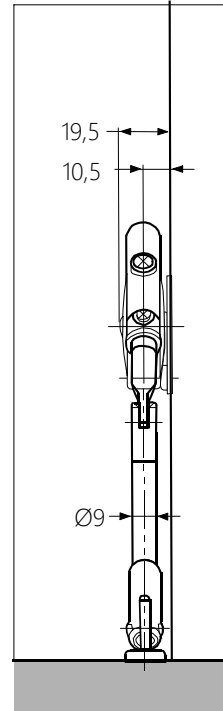
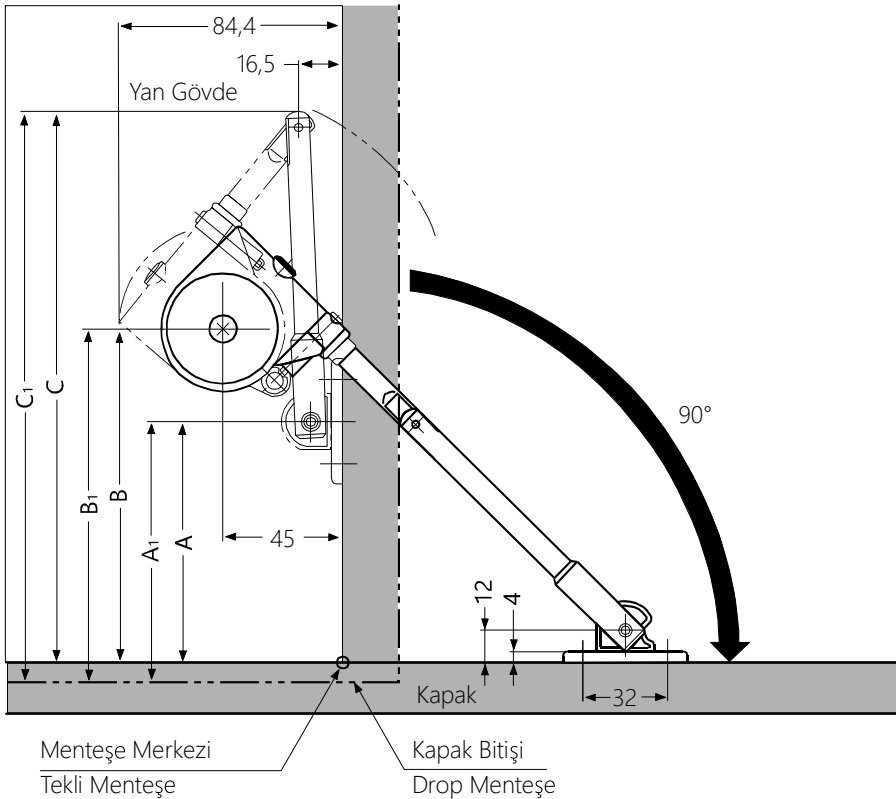
Menteşe Tipi	A	A ₁	B	B ₁	C	C ₁
Tas Menteşe	100	-	135	-	218	-
Piyano Menteşe	-	107	-	142	-	255

Ürün Adı	Renk	Ağırlık(g)	Kutu Adeti	Karton Adeti
SDS-C100	Beyaz	167	20	100
SDS-C100	Siyah	167	20	100



Beyaz

Siyah



SDS-100-TV Kapak Sistemleri
Soft Down Stay



Renk/Kod		Açıklama
Siyah	Beyaz	
081031	081030	SDS 100 TV Kapak Sistemi
058598	059747	SDS C100 TV Kapak Sistemi
081029	059746	SDS C100 TV 60 Kapak Sistemi

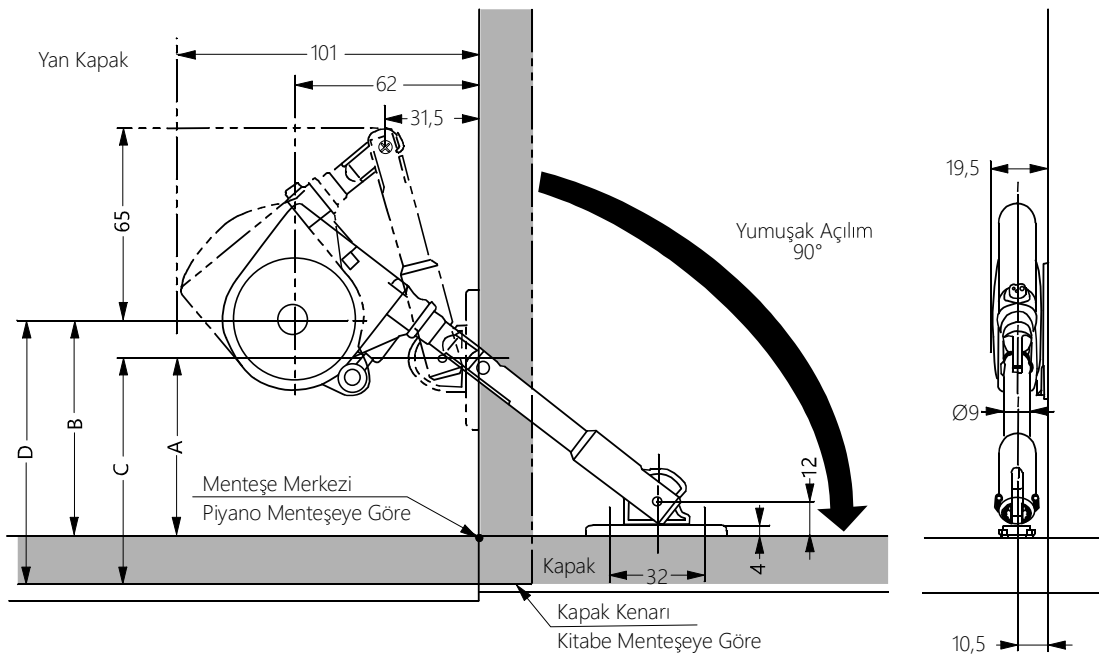
TEKNİK DETAYLAR / Details

- > Düşer Kapaklar İçin, Soft Down Sistemi
 - > Kısa Kapaklar İçin Mükemmel Dizayn
 - > 900 mm Ve Üzeri Kapak Ölçülerinde 2 Adet Makasın Kullanılması Tavsiye Edilir
 - > SDS-100 TV Düşer Kapaklar Ve Dar Kapaklar İçin Dizayn Edilmiştir
 - > Kapağın Kapalı Konumunda Kalması İçin Miktarlıts Veya Çitçit Kullanılması Tavsiye Edilir (Ürün Kodu : 032812)
 - > SDS-C100 TV İç Mekanizması Sayesinde Kendiliğinden Kapalı Pozisyonda Kalabilir Çitçit Gerektirmez
- Torque Sistemi; SDS-100**
- > Torque : Kapak Yüksekliği x 1/2 x Kapak Ağırlığı
 - > 1 Adet İçin Kapak Ağırlığı : 35~50 Kg.cm
 - > Bir Çift İçin Kapak Kalınlığı : 70~100 Kg.cm
- SDS-100-TV-60
- > 1 Adet İçin Kapak Kalınlığı : 10~24 Kg.cm
 - > Bir Çift İçin Kapak Kalınlığı : 20~48 Kg.cm

S=Drop Menteşeli Montajı Yapılan Kapağın Cumbaya Bastırığı Alan

Menteşe Tipi	A	B	C	D
Yaprak Menteşe	60	73	-	-
Drop Menteşe	-	-	49 + S	62 + S

Ürün Adı	Ağırlık(g)	Kutu Adeti	Karton Adeti
SDS 100 TV Siyah/Beyaz	140	20	100
SDS C100 TV Siyah/Beyaz	140	20	100
SDS C100 TV 60 Siyah/Beyaz	140	20	100





FAD 20 Kapak Sistemi
Lateral Opening Door System

FAD 20 Kapak Sistemi

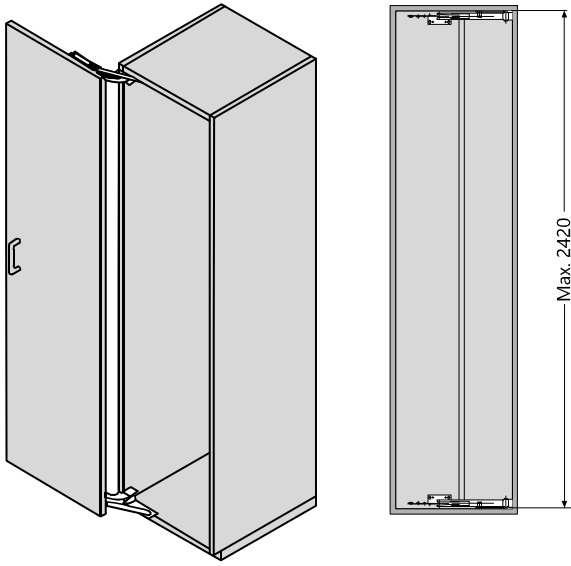
Kod/Code Açıklama/ Description

056806 Sugatsune FAD 20 Kapak Sistemi

TEKNİK DETAYLAR / Details

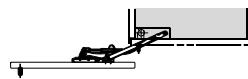
- > Yana Açılan Sistem Kabinler İçindir
- > Normal Açılan Kapaklara Göre Daha Küçük Yarı Çap İle Dışarı Açılır. Küçük Kullanım Alanları İçin Uygundur
- > Farklı Açılım Kombinasyonlarına Olanak Sağlar
- > Kabin Bini Şeklinde Kapatır
- > İçindeki Piston Sayesinde Yumuşak Kapama Ve Açma Hareketi Sağlar
- > Ray Sistemi Gerektirmez
- > Denge Çubuğu İle Yükseklik Ayarı Yapabilirsiniz
- > Kullanım Alanları: Mutfak Dolapları, Dolap Odaları Çamaşır Dolapları Vb.

İç Kabin Yüksekliği	Maximum 2420 mm
İç Kabin Genişliği	50 - 550 mm
İç Kabin Ağırlığı	Maximum 20 Kg

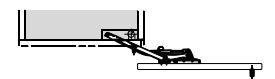


Açılım Türleri Tek/Çift Kapı

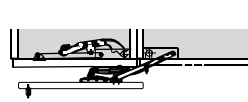
Soldan Kullanım



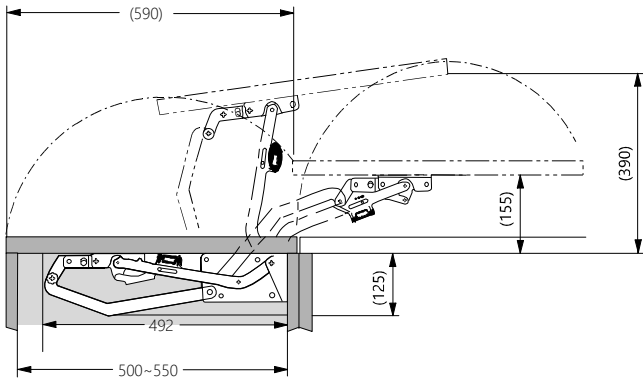
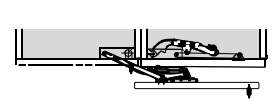
Sağdan Kullanım



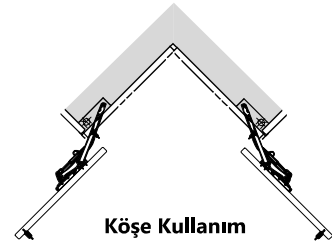
Sol Birleşmeleri



Sağ Birleşmeleri



Köşe Kullanım





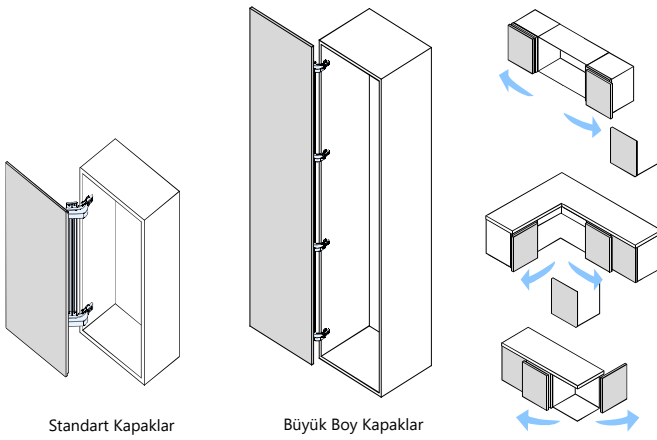
LIN - X450 Kapak Sistemleri
Monoflat LIN - X450 Hinge System

İki Mentşeli Kapak Sistemi	
Kod/Code	Açıklama/ Description
055685	Sugatsune LIN-X450 Kapak Sistemi 7 Kg
063487	Sugatsune LIN-X600 Kapak Sistemi 9 Kg

TEKNİK DETAYLAR / Details	
>	Sessiz Açılıp Yumuşak Kapanan Kapaklar
>	Kapalı Konumda Tam Hizalı Kapaklar
>	Tam Açılır Kapaklarda Sınırsız Kullanım
>	3 Boyutta Ayarlama Olanağı
>	Dolap Kullanımında Geniş Alan
>	Yüksek Kapaklar İçin İlave Kol Olanağı
>	Değişik Boy Ve Ölçüdeki Kapaklar İçin Satış Temsilcilerimizden Bilgi Alınız

Değişik Boy ve Ölçüler İçin Lin-X450 Sistem	
Kod/Code	Açıklama/ Description
057615	Sugatsune LIN-X450 Yavaş Dolap Mekanizması
057530	Sugatsune LIN-X450L 2040 mm Ara Çubuk
057531	Sugatsune LIN-X450C Mekanizma Ara Çubuk Kapağı
057532	Sugatsune LIN-X450 Mekanizma Mentşe Altlığı

Değişik Boy ve Ölçüler İçin Lin-X600 Sistem	
Kod/Code	Açıklama/ Description
081099	Sugatsune LIN-X600 Yavaş Dolap Mekanizması
081100	Sugatsune LIN-X600L 2040 mm Ara Çubuk
081102	Sugatsune LIN-X600C Mekanizma Ara Çubuk Kapağı
081101	Sugatsune LIN-X600 Mekanizma Mentşe Altlığı



Paket Seti LIN-X450

Menteşe (Dampnerli)	Menteşe Seti (Dampnersiz)	Bar Çubuğu	Kapak
Menteşe Gövdesi Dampnerli	Menteşe Gövdesi Dampnersiz		
Rozet x1 Vida (3.5x15) x4	Rozet x1 Vida (3.5x15) x4	59 9.6	9.6 59 3



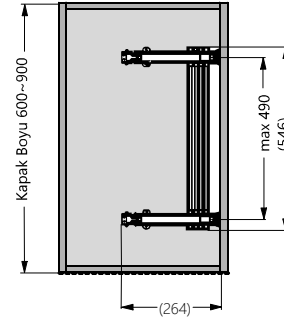
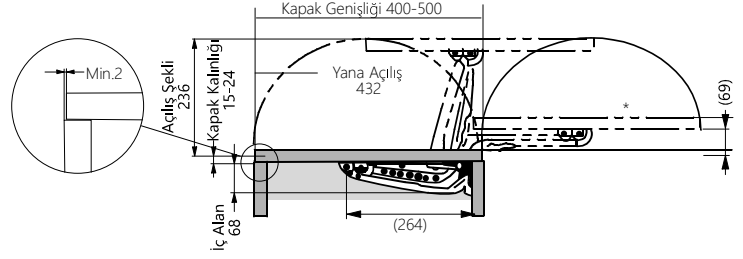
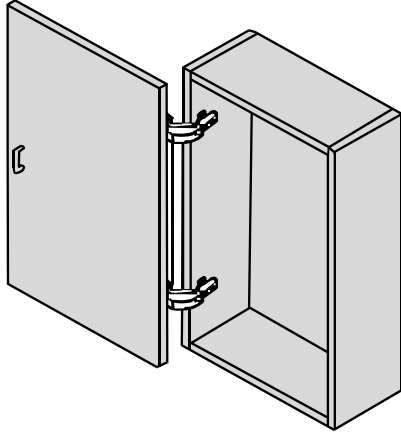
Paket Seti LIN-X600

Menteşe (Dampnerli)	Menteşe Seti (Dampnersiz)	Bar Çubuğu	Kapak
Menteşe Gövdesi Dampnerli	Menteşe Gövdesi Dampnersiz		
Rozet x1 Vida (3.5x15) x4	Rozet x1 Vida (3.5x15) x4	110 9.6	9.6 110 3



LIN - X450 Kapak Uygulaması

■ Standart Kit

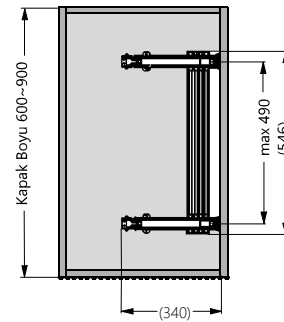
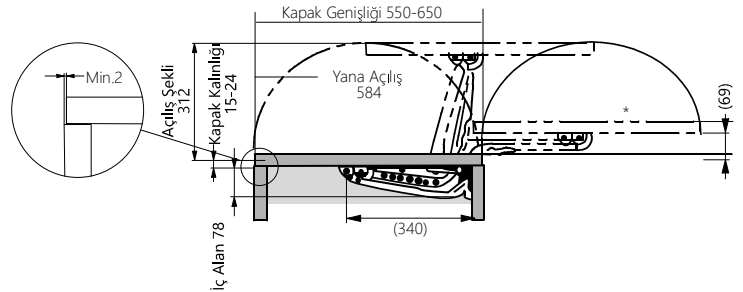
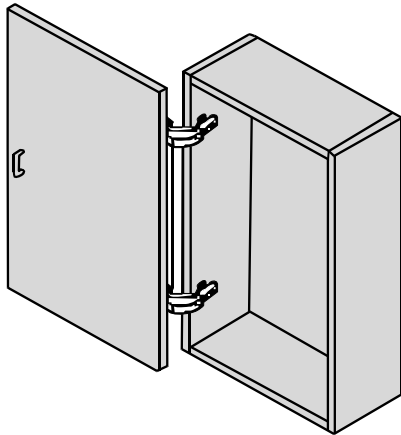


Açıklama	Ölçü
Kapak Genişliği	400 - 500 mm
Kapak Yüksekliği	600 - 900 mm
Kapak Kalınlığı	Maximum 15~24 mm
Kapak Ağırlığı	Maximum 7 Kg/Kapak

Kod/Code	Ürün No.	Bini	Montaj Plakası	Malzeme	Renk
055685	LIN-X450	19 mm	230-P4W-32T	Paslanmaz/Alüminyum	Nikel
	LIN-X450+5	14 mm	230-P4W-32T+5	Paslanmaz/Alüminyum	Nikel



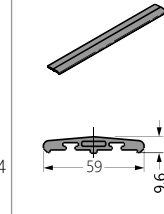
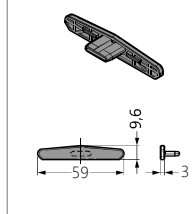
LIN - X600 Kapak Uygulaması

■ Standart Kit



Açıklama	Ölçü
Kapak Genişliği	550 - 650 mm
Kapak Yüksekliği	600 - 900 mm
Kapak Kalınlığı	15-24 mm
Kapak Ağırlığı	Maximum 9 Kg/Kapak

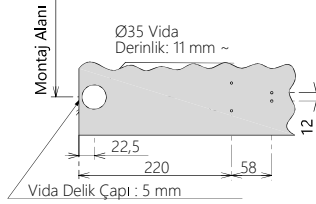
Kod/Code	Ürün No.	Bini	Montaj Plakası	Malzeme	Renk
063487	LIN-X600	19 mm	230-P4W-32T	Paslanmaz/Alüminyum	Nikel

Ürün Kodu	Ürün No	Kapak Yüksekliği	Kapak Ağırlığı	Ürün Detayı LIN-X450			
				Menteşe Seti (Yavaşlatıcı) LIN-X450ACD	Menteşe Seti (Yavaşlatıcı) LIN-X450A	Bağlantı Profili LIN-X45-Lxxx	Bağlantı Profili Bağlanma Kapağı LIN-X45C
				 <p>x1 Vida (3,5x15) x4</p> <p>Malzeme : Paslanmaz Kaplama : Nikel</p>	 <p>x1 Vida (3,5x15) x4</p> <p>Malzeme : Çelik Kaplama : Nikel</p>	 <p>59 9,6</p> <p>Malzeme : Alüminyum Kaplama : Eloksal</p>	 <p>9,6 3</p> <p>Malzeme : Plastik</p>
Kapak Ağırlığı ve Mentеше Miktarları							
250-016-704	LIN-X450S-1210	901-1200 mm	7,1-10,5 Kg	3 Takım	-	840 mm x 1 Adet	2 Adet
250-016-705	LIN-X450S-1214	1201-1500 mm	10,6-14 Kg	3 Takım	1 Takım	1140 mm x 1 Adet	2 Adet
250-016-707	LIN-X450S-1510		7,1-10,5 Kg	3 Takım	-		2 Adet
250-016-708	LIN-X450S-1514	1501-1800 mm	10,6-14 Kg	3 Takım	1 Takım	1440 mm x 1 Adet	2 Adet
250-016-709	LIN-X450S-1517		14,1-17 Kg	3 Takım	2 Takım		2 Adet
250-016-711	LIN-X450S-1810	1801-2100 mm	7,1-10,5 Kg	3 Takım	-	1740 mm x 1 Adet	2 Adet
250-016-715	LIN-X450S-1814		10,6-14 Kg	3 Takım	1 Takım		2 Adet
250-016-713	LIN-X450S-1817	2101-2400 mm	14,1-17 Kg	3 Takım	2 Takım	2040 mm x 1 Adet	2 Adet
250-016-716	LIN-X450S-2110		7,1-10,5 Kg	3 Takım	-		2 Adet
250-016-717	LIN-X450S-2114	250-016-718	10,6-14 Kg	3 Takım	1 Takım	2 Adet	2 Adet
250-016-718	LIN-X450S-2117		14,1-17 Kg	3 Takım	2 Takım		2 Adet
250-016-723	LIN-X450S-2414	250-016-724	10,6-14 Kg	3 Takım	1 Takım	2 Adet	2 Adet
250-016-724	LIN-X450S-2417		14,1-17 Kg	3 Takım	2 Takım		2 Adet

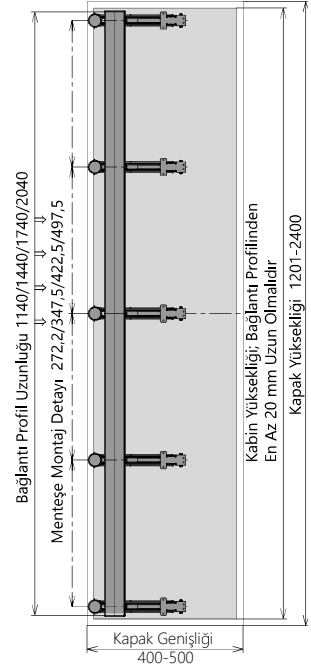
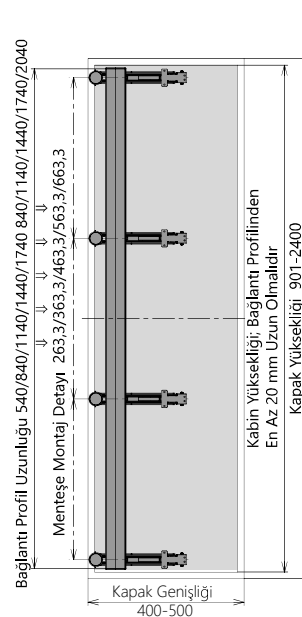
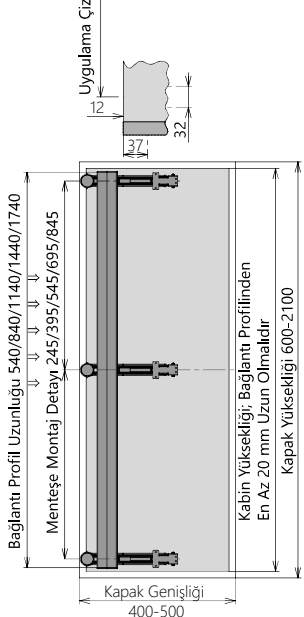
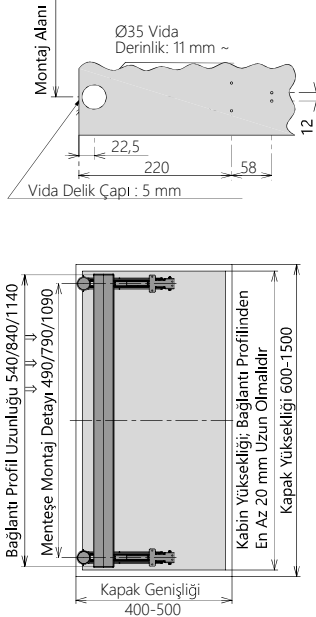
Montaj Plakası

Ürün Kodu	Ürün No	Ürün	Özellikler
160-070-041	230-P4W-32T		Malzeme : Çelik Kaplama : Nikel Menteşe Miktarı Kadar Sipariş Edilmelidir

Kapak Uygulama Çizimi



Kabin Uygulama Çizimi



Kapak Kalınlığı 15-24
Kapak Ağırlığı 7 Kgf

Her Kapak İçin 2 Mentеше
(①LIN-X450ACD : 2 Adet)

Kapak Kalınlığı 15-24
Kapak Ağırlığı 10,5 Kgf

Her Kapak İçin 3 Mentеше
(①LIN-X450ACD : 3 Adet)

Kapak Kalınlığı 15-24
Kapak Ağırlığı 14 Kgf

Her Kapak İçin 4 Mentеше
(①LIN-X450ACD : 3 Adet)
(②LIN-X450A : 1 Adet)
*Lütfen LIN-X450A'yı ②
Altan 2. Sıraya Monte Ediniz

Kapak Kalınlığı 15-24
Kapak Ağırlığı 17 Kgf

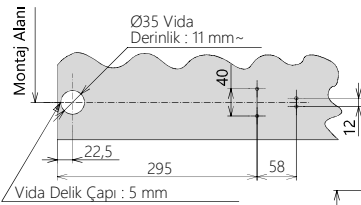
Her Kapak İçin 5 Mentеше
(①LIN-X450ACD : 3 Adet)
(②LIN-X450A : 2 Adet)
*Lütfen LIN-X450A'yı ②
Altan 2. ve 3. Sıraya Monte Ediniz

Ürün Kodu	Ürün No	Kapak Yüksekliği	Kapak Ağırlığı	Ürün Detayı LIN-X600			
				Menteşe Seti (Yavaşlatıcı) LIN-X600ACD	Menteşe Seti (Yavaşlatıcı) LIN-X600A	Bağlantı Profili LIN-X60-Lxxx	Bağlantı Profili Bağlanma Kapağı LIN-X60C
				<p>Vida (3,5x15) Malzeme : Paslanmaz Kaplama : Nikel</p>	<p>Vida (3,5x15) Malzeme : Çelik Kaplama : Nikel</p>	<p>Malzeme : Alüminyum Kaplama : Eloksal</p>	<p>Malzeme : Plastik</p>
Kapak Ağırlığı ve Mentеше Miktarları							
250-017-068	LIN-X600S-1212	901-1200	12Kg	2 Takım	-	840 mm x 1 Adet	2 Adet
250-017-069	LIN-X600S-1216	mm	12,1-16 Kg	3 Takım	-		2 Adet
250-017-071	LIN-X600S-1516	1201-1500	16Kg	3 Takım	-	1140 mm x 1 Adet	2 Adet
250-017-072	LIN-X600S-1520	mm	16,1-20 Kg	3 Takım	1 Takım		2 Adet
250-017-074	LIN-X600S-1816	1501-1800	16Kg	3 Takım	-	1440 mm x 1 Adet	2 Adet
250-017-075	LIN-X600S-1820		16,1-20 Kg	3 Takım	1 Takım		2 Adet
250-017-493	LIN-X600S-1824		20,1-24 Kg	3 Takım	2 Takım		2 Adet
250-017-077	LIN-X600S-2116	1801-2100	16Kg	3 Takım	-	1740 mm x 1 Adet	2 Adet
250-017-078	LIN-X600S-2120		16,1-20 Kg	3 Takım	1 Takım		2 Adet
250-017-079	LIN-X600S-2124		20,1-24 Kg	3 Takım	2 Takım		2 Adet
250-017-082	LIN-X600S-2420	2101-2400	20Kg	3 Takım	1 Takım	2040 mm x 1 Adet	2 Adet
250-017-083	LIN-X600S-2424	mm	20,1-24Kg	3 Takım	2 Takım		2 Adet

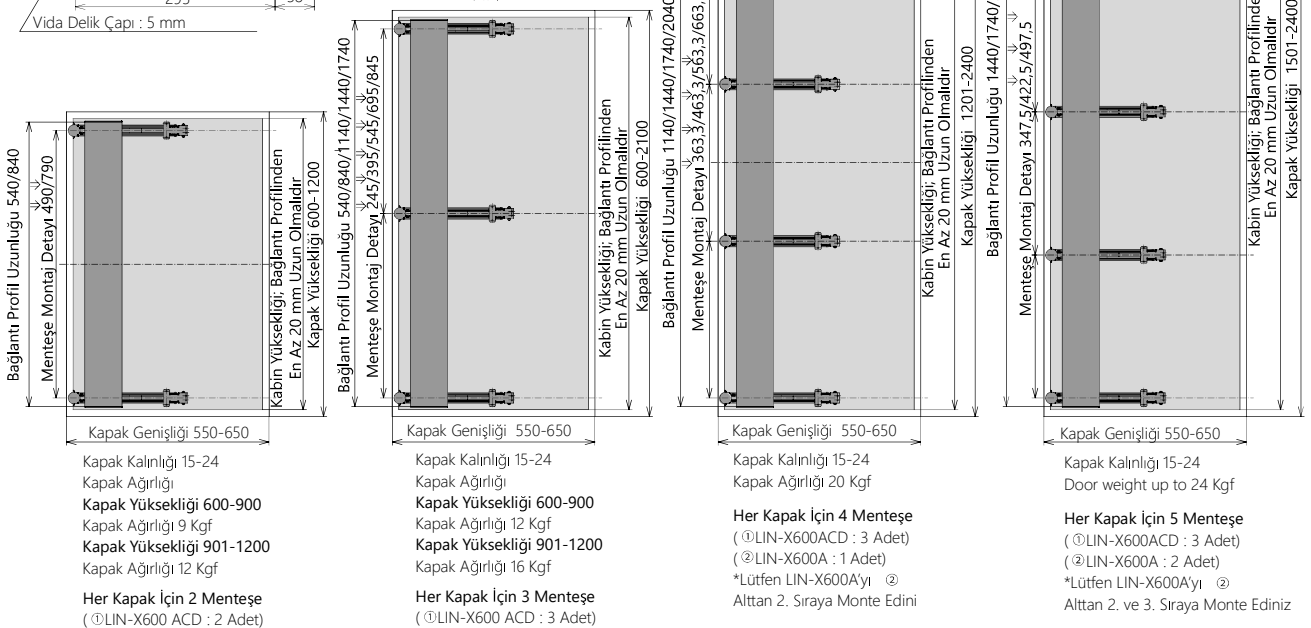
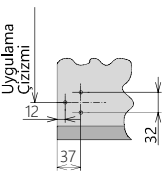
Montaj Plakası

Ürün Kodu	Ürün No	Ürün	Özellikler
160-070-041	230-P4W-32T		Malzeme : Çelik Kaplama : Nikel Menteşe Miktarı Kadar Sipariş Edilmelidir

Kapak Uygulama Çizimi

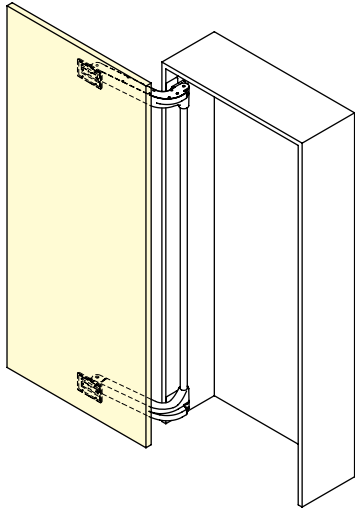


Kabin Uygulama Çizimi





LIN - X1000 Kapak Sistemleri
Monoflat LIN - X1000 Hinge System



İki Menteşeli Kapak Sistemi

Kod/Code Açıklama/ Description

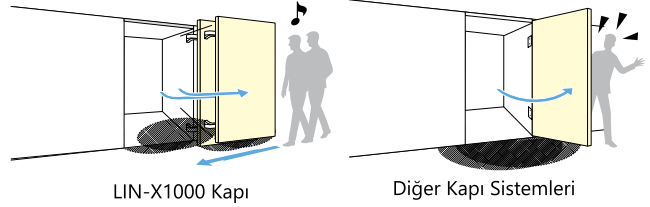
157762 Sugatsune LIN-X1000 Kapak Sistemi 90 Kg

TEKNİK DETAYLAR / Details

- > Benzersiz Tasarım, Kolay Kurulum
- > Yana Açılan Mekanizma, Dar Alanlar İçin Min. Alan Max. Kullanım
- > Büyük Kapılarda Düzgün Hareket Olanağı
- > Rahat Ve Yavaş Kapanır, Kapı Herhangi Durumda Durdurulabilir
- > 4 Yönlü Ayar İmkânı
- > Dikey Ayar + 7mm, Yatay Ayar + 7mm, Derinlik + 5mm,
- > Hizalama Ayarı + 3mm

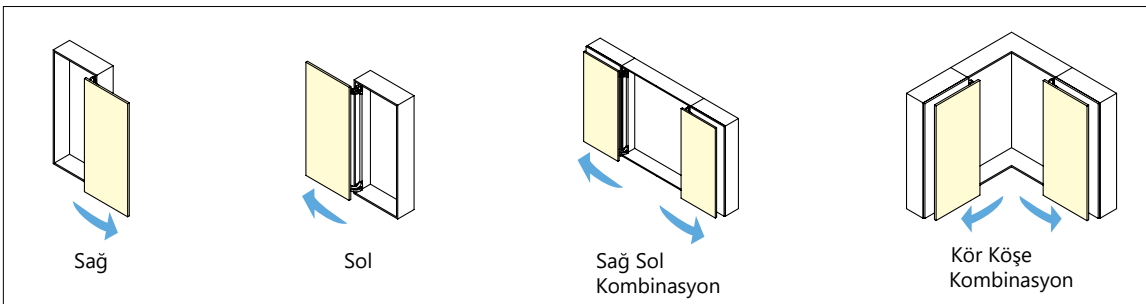
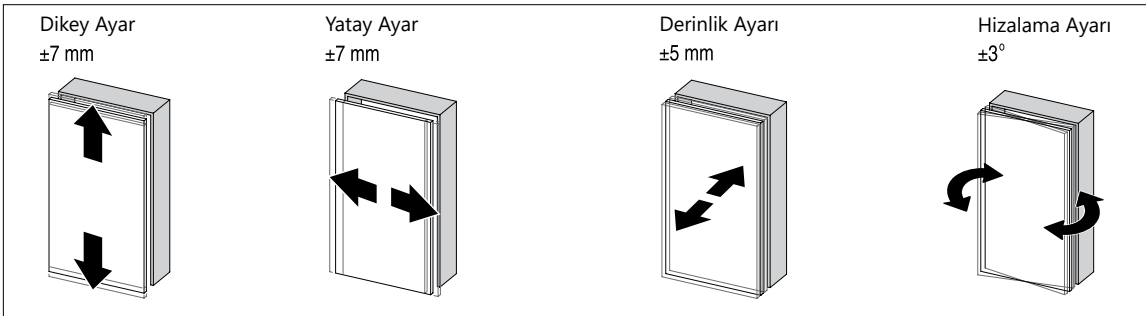
LIN-X1000 Kapı Sistemi

Kapı Geniřlięi	750 ~ 1100 mm
Kapı Yükseklięi	Max. 2980 mm
Kapı Kalınlıęı	24 ~ 40 mm
Kapı Aęırlıęı	Max. 90 kg/Kapı



LIN-X1000 Kapı

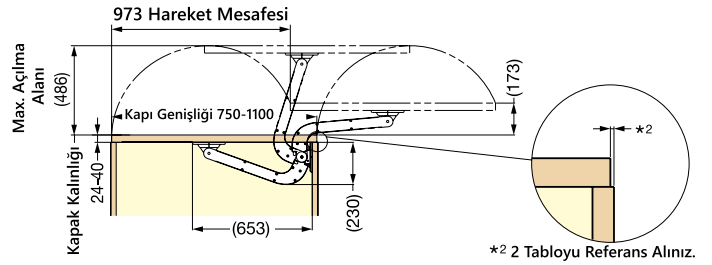
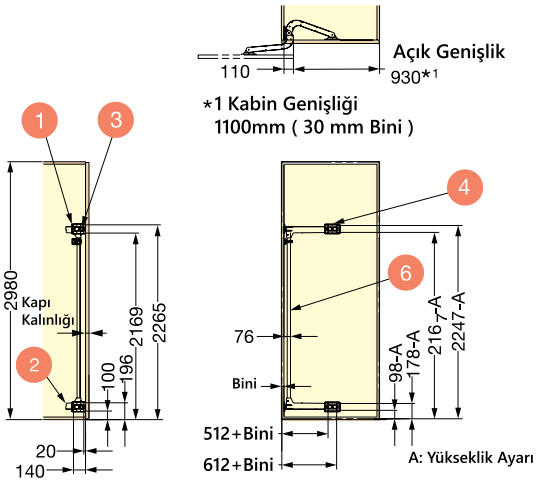
Dięer Kapı Sistemleri



LIN - X1000 Kapak Sistemleri

Monoflat LIN - X1000 Hinge System

No. Miktar	Ölçü	Açıklama	No. Miktar	Ölçü	Açıklama
1 Adet		Material: Alüminyum Renk: Beyaz	4 Adet		Material: ABS Renk: Beyaz
1 Adet		Material: Alüminyum Renk: Beyaz	1 Adet		Material: PBT Renk: Beyaz
4 Adet		Material: ABS Renk: Beyaz	6 Adet		Material: Alüminyum Renk: Beyaz



Tablo 1 : Kol Ayar Pozisyonu (Kapı Kalınlığı 40 mm)

Kapı Genişliği	10 mm	15 mm	20 mm
750 mm - 900 mm	Max. 300 mm	Max. 350 mm	Max. 500 mm
900 mm - 1000 mm	Max. 200 mm	Max. 250 mm	Max. 400 mm
1000 mm - 1100 mm	Max. 100 mm	Max. 150 mm	Max. 300 mm

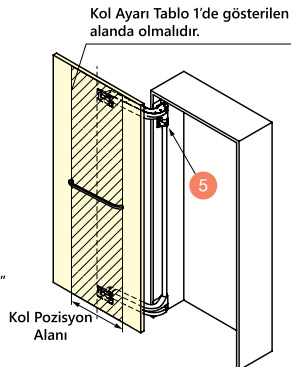
Tablo 2 : Kapı Ağırlığı (A)'na göre yükseklik ayarı yapılmalıdır. Bu sayede kapak yer ile temas etmeyecektir.

Kapı Ağırlığı	Kapı Yüksekliği
20 kg	2,0 mm
30 kg	3,5 mm
40 kg	5,0 mm
50 kg	6,5 mm
60 kg	8,0 mm
70 kg	9,5 mm
80 kg	11,0 mm
90 kg	12,5 mm

[Detaylar 5]



" Kapı kolu kapağın merkezine ayarlanır. kol dikey olarak kullanılırsa kol dikey referans alınmalıdır. "





HK-XS Kapak Sistemleri

Lift Assist Stay

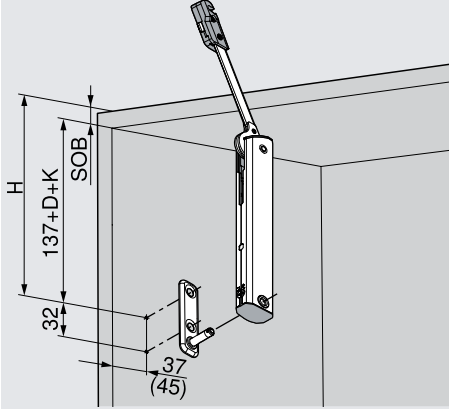
Kod/Code	Açıklama/ Description
089608	Blum HK-XS Güç Ünitesi 500-1500
089609	Blum HK-XS Güç Ünitesi 800-1800
274866	Blum HK-XS Güç Ünitesi 200-1000

TEKNİK DETAYLAR / Details

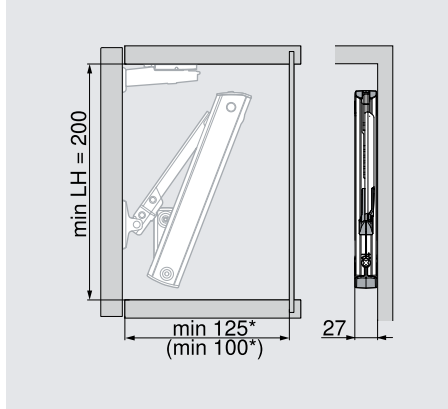
- > AVENTOS HK-XS, ince yapı sayesinde yüksek ve küçük üst dolaplara büyük tasarım özgürlüğü sağlar. Bu sayede, az bir iç derinliğe sahip gövdeler de konforlu donatılır.
- > Yüksek ve küçük üst dolaplar için idealdir.
- > Az bir iç derinliğe sahip gövdeler içinde uygundur.
- > BLUMOTION sayesinde yumuşak ve sessiz kapanma.
- > Açılırken her pozisyonda durur.
- > Gövde içerisinde rahat erişim sağlar



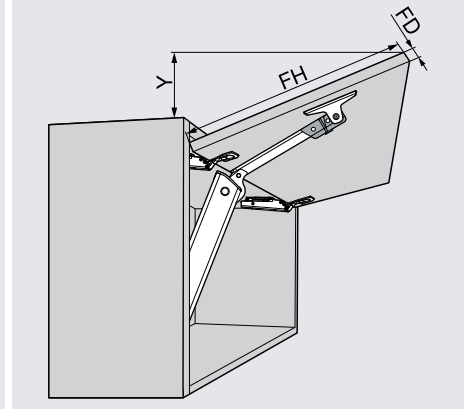
HK-XS Kapak Sistemleri Montajı



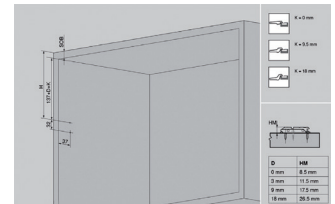
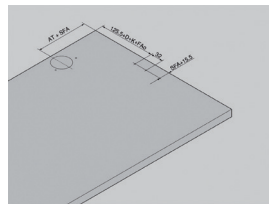
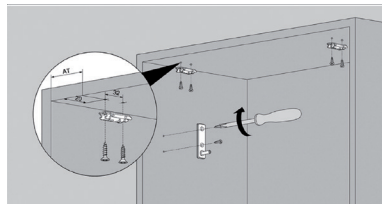
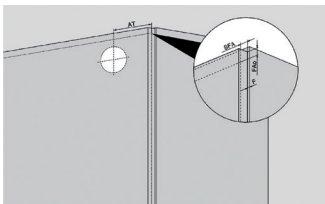
H = 137 + D + K + SOB
D Mentеше tabanı yükseklik mesafe
K Deve boynu menteşe Düz menteşe kolu – 0 mm Yarım deve boynu menteşe kolu – 9.5 mm Tam deve boynu menteşe kolu – 18 mm
SOB Gövde üst plaka kalınlığı
() Gövde iç derinliği 100 mm



LH Gövde iç yüksekliği
* Görünen dolap asma elemanı ile minimum 200 mm
() Gövde iç derinliği 100 mm



CLIP top BLUMOTION 110° menteşe	16	19	22	24
Kapak kalınlığı FD (mm)				
X (mm)	45	34	23	15
Y = (FH – X) x 0.3				
FH Kapak yüksekliği				



Aventos HF - Katlanarak Kalkan Kapak

Dar Alüminyum Çerçevesiz İçin

Bifold Lift System

*Ürün Siparileri İçin Aventos Hesaplama Programı Kullanılmalıdır. Daha Detaylı Teknik Bilgi ve Sipariş İçin Satış Temsilcilerimizden Destek Alınır

Kod/Code	Açıklama/Description
BL-A-HF-MDA	Blum Aventos HF Makas MDF + Dar Alüm.
BL-A-HF-MGA	Blum Aventos HF Makas MDF + Geniş Alüm.
BL-A-HF-DADA	Blum Aventos HF Makas Dar Alüm.+ Dar Alüm.
BL-A-HF-SRV	Blum Aventos HF Makas Servo Drive

TEKNİK DETAYLAR / Details

- > Daha Yüksek Üst Dolaplarda iki Parçalı Kapaklar İçin İdeal
- > Gövde Yüksekliği 480 - 1040 mm, Gövde Genişliği 1800 mm'e Kadar
- > BLUMOTION Sayesinde Yumuşak ve Sessiz Kapanır
- > Düşük İşletme Kuvveti, Kademesiz Stoper, Aletsiz, Kolay Montaj
- > Her İki Kapağın da 3 Boyutlu Ayarı Mümkün Güç Ünitesinin Basit, Kademesiz Ayarı
- > Ara Menteşe Parmak Emniyetini Gözetir

Güç Faktörü LF=

Gövde Yüksekliği KH (mm) x Alt ve Üst Kapak Ağırlığı Kulp Dahil (Kg)

Teorik Gövde Yüksekliği TKH=

Üst Kapak Yüksekliği FHo (mm) x 2 (Fugalar Dahil)
Kesilen Alanlarda Daha Kuvvetli Olan Güç Ünitesini Öneriyoruz!

Eğer Kapak Ağırlığını Bilmiyorsak (cm olarak)

(En x Boy x Kalınlık) ÷ 1000 = Değer x Hazır Değer = Kapak Ağırlığı
Hazır Değer = Mdf için 0.8, Sunta için 0.65, Cam için 2.5

Sipariş Bilgileri

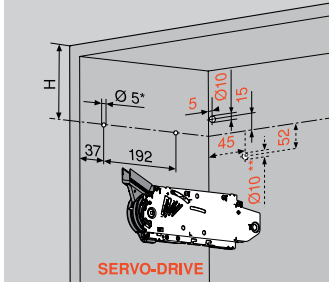
1	Güç Ünitesi Seti	Ürün Nr.
	Güç Faktörü LF	
	2600 - 5500 (1 adt. LF 960 - 2650)	20F2200.05
	5350 - 10150	20F2500.05
	9000 - 17250 (3 adt. LF 13500 - 25900)	20F2800.05
Şunlardan Oluşur:		
1	Güç Ünitesi Simetrik	2 x
	Sunta Vidası Ø 4 x 35 mm	10 x

2	Teleskopik Kol-Seti	Ürün Nr.
	Gövde Yüksekliği KH **	
	480 - 570 mm	20F3200
	560 - 710 mm	20F3500
	700 - 900 mm	20F3800
	760 - 1040 mm	20F3900
Şunlardan Oluşur:		
2	Teleskopik Kol Simetrik	2 x

Planlama - Simetrik

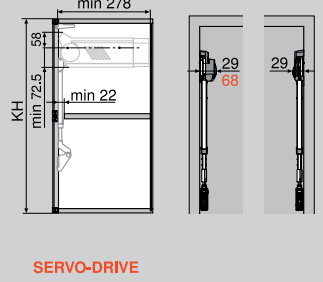
Gövdede Delik

* Delik Derinliği 5 mm
** Alternatif Delme

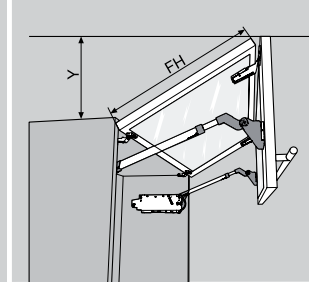


4 x Sunta Vidaları Ø4 x 35 mm
SERVO-DRIVE için Delme İşlemi - Dağıtım
Kablo Sadece Sol

Yer İhtiyacı

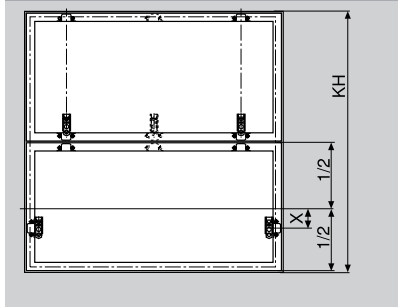


KH Gövde Yüksekliği

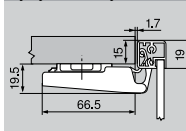


Hareket Açısı Sınırlayıcısı	Y
Olmaksızın	FHx0.44+38 mm
104°	FHx0.24+34 mm
83°	0 mm

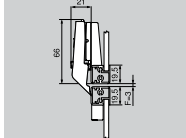
Çekmece Önünün Hazırlanması



CLIP Top 120°- Alüminyum Çerçeve Menteşesi

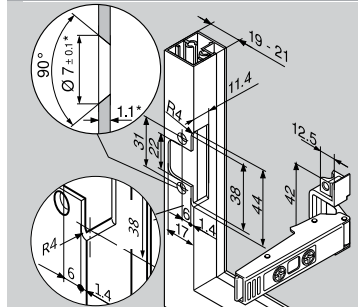


CLIP Top Ara Menteşe - Alu



F=Min. 1.5 mm 20.5 mm
Çerçeve Kalınlığından İtibaren Ayar
Yapılmak Zorundadır.

Vidalı Montaj (Menteşe / Adaptör Plaka)



* Malzeme Kalınlığının Değişmesi Durumunda
Uygulama Ölçüleri Adapte Edilmelidir.

Menteşe Adedi

3 Menteşe, 1200 mm Gövde Genişliğinden
veya 12 Kg Kapak Ağırlığından İtibaren
4 menteşe, 1800 mm Gövde Genişliğinden
veya 20 Kg Kapak Ağırlığından İtibaren

Gövde Yüksekliği KH	X
480-549 mm	54 mm
550-1040 mm	31 mm



Aventos HL - Yukarı Paralel Kalkan Kapak

Ahşap Kapaklar, Geniş ve Dar Alüminyum Çerçevesel

Lift Up System

AVENTOS HL ile Tek Parçalı Kapak Gövdeye Paralel Şekilde Yukarı Doğru Hareket Eder. Bu Kalkar Kapak Sistemi Üstünde Başka Kapaklar Bulunan Yüksek veya Üst Dolap Uygulamaları için veya Mikrodalgı Gibi Elektrikli Aletleri Gizleyen Gömme Dolap veya Yüksek Dolap Uygulamaları için İdealdir.

Kod/Code	Açıklama/Description
BL-A-HL-MDF	Blum Aventos HL Makas MDF Kapak
BL-A-HL-GA	Blum Aventos HL Makas Geniş Alüm. Kapak
BL-A-HL-DA	Blum Aventos HL Makas Dar Alüm. Kapak
BL-A-HL-SRV	Blum Aventos HL Makas Servo Drive

*Ürün Siparileri için Aventos Hesaplama Programı Kullanılmalıdır. Daha Detaylı Teknik Bilgi ve Sipariş için Satış Temsilcilerimizden Destek Alınız

Güç Faktörü LF=

Gövde Yüksekliği KH (mm) x Alt ve Üst Kapak Ağırlığı Kulp Dahil (Kg)

Teorik Gövde Yüksekliği TKH=

Üst Kapak Yüksekliği FHo (mm) x 2 (Fugalar Dahil)
Kesişen Alanlarda Daha Kuvvetli Olan Güç Ünitesini Öneriyoruz!

Eğer Kapak Ağırlığını Bilmiyorsak (cm olarak)

(En x Boy x Kalınlık) : 1000= Değer x Hazır Değer=Kapak Ağırlığı
Hazır Değer= Mdf için 0.8, Sunta için 0.65, Cam için 2.5

TEKNİK DETAYLAR / Details

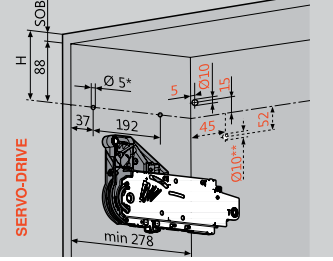
- > BLUMOTION Sayesinde Yumuşak ve Sessiz Kapanır Kolay Açılır
- > Açılıken Her Pozisyonda Durur, Gövde içine İyi Erişim Sağlar
- > Üstünde Başka Gövdeler Bulunan, Taçlı veya Yanaklı Dolaplara Uygunur. Küçük Program, Çok Çeşit.Kolay Montaj ve Ayar
- > Geniş Kapaklarda da Stabil, Uzun Ömürlü
- > Çıkıntı Oluşturan Parça Yok
- > Yeni: AVENTOS için SERVO-DRIVE, Üst Dolaplar için Elektrikli Hareket Destegi

Planlama

Gövdede Delik

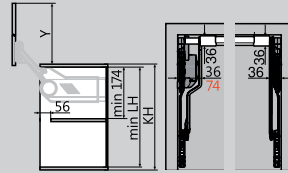
* Delik Derinliği 5 mm

** Alternatif Delme



5 x Sunta Vidaları Ø4 x 35 mm
SERVO-DRIVE için Delme İşlemi- Dağıtım
Kablolu Sadece Sol
SOB Gövde Üst Taban Kalınlığı

Yer İhtiyacı



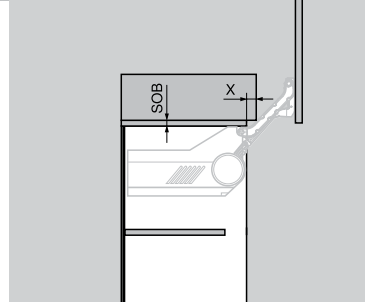
SERVO-DRIVE

KH Gövde yüksekliği
LH Gövde iç yüksekliği

Kol Mekanizma Seti		Min.LH (mm)*	Y (mm)*
Standart	SERVO-DRIVE		
20L3200.05	21L3200	262.0	264.0
20L3500.05	21L3500	312.0	352.0
20L3800.05	21L3800	362.0	440.0
20L3900.05	21L3900	412.0	529.0

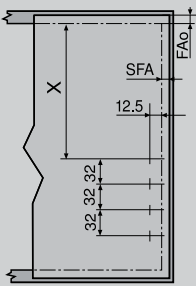
* Alt fuga = 0 mm'e Göre Ölçüler

Taç/Yanak için Yer İhtiyacı



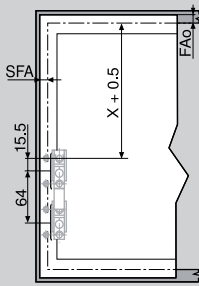
Üst Plaka Kalınlığı SOB (mm)	X (mm)
16	28
18	30
19	31

Kapak Uygulaması- Ahşap Kapaklar ve Geniş Alüminyum Çerçevesel



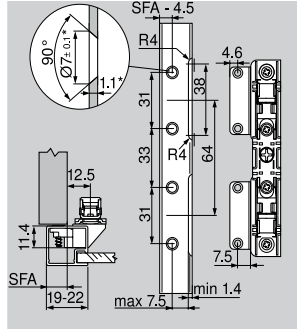
FAo Üst Kapak Binisi
SFA Yanal Kapak Binisi
Duvara Yaslama: Gerekli Minimum Fuga 5 mm

Kapak Uygulaması - Dar Alüminyum Çerçeve

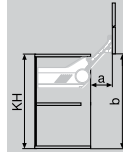


Kol Mekanizma Seti		X (mm)*
Standart	SERVO-DRIVE	
20L3200.05	21L3200	153
20L3500.05	21L3500	203
20L3800.05	21L3800	253
20L3900.05	21L3900	303

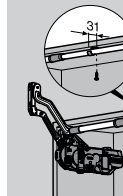
Planlama - Dar Alüminyum Çerçeve



Kapak Konumu



Bağlantı Parçası



Kol Mekanizma Seti		a (mm)*	b (mm)*
Standart	SERVO-DRIVE		
20L3200.05	21L3200	114.0	257.0
20L3500.05	21L3500	146.0	345.0
20L3800.05	21L3800	178.0	433.0
20L3900.05	21L3900	210.0	522.0

* Alt fuga = 0 mm'e Göre Ölçüler

* Malzeme Kalınlığı Değiştirdiğinde, Uygulama Ölçüleri Adaptedir. Çerçeve Genişliğinin 19 mm Olması Halinde, Yanal Kapak Binisi SFA 11-18 mm Olabilir.



Aventos HK-S-Yukarı Kalkan Kapak

Ahşap Kapaklar, Geniş ve Dar Alüminyum Çerçevesel Stay Lift System

AVENTOS HK-S Erzak Dolabı veya Buzdolabı Üstünde Bulunan Küçük Kalkar Kapaklara Çok Uygundur. Mekan Yüksekliği Uygunsa, Taç veya Yanak Gibi Tasarım Elemanları Yerleştirilebilir.

***Not:** Sipariş Anında Kapapağın Eni ve Yüksekliğini Belirtiniz.

*Ürün Siparileri için Aventos Hesaplama Programı Kullanılmalıdır. Daha Detaylı Teknik Bilgi ve Sipariş için Satış Temsilcilerimizden Destek Alınız

Sipariş Bilgileri			
1	Güç ünitesi seti		
	Güç faktörü LF	Yay	Ürün nr.
	220 - 500	Zayıf	20K2B00
	400 - 1000	Orta	20K2C00
	960 - 2215	Güçlü	20K2E00
	Hareket açısı	107°	

Güç Faktörü LF=
Gövde Yüksekliği KH (mm) x Alt ve Üst Kapak Ağırlığı Kulp Dahil (Kg)

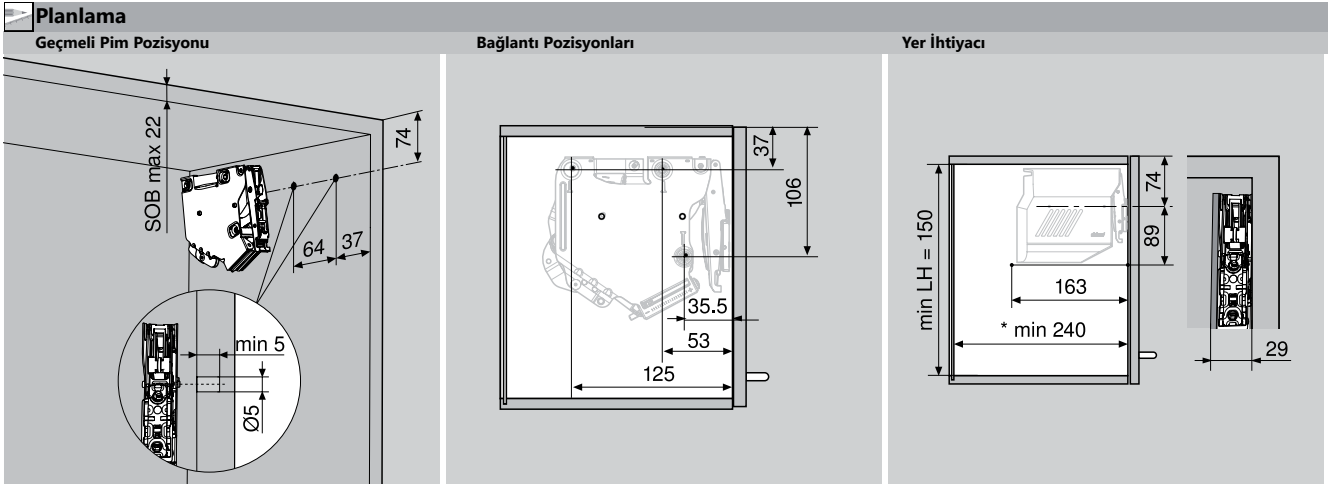
Teorik Gövde Yüksekliği TKH=
Üst Kapak Yüksekliği FHo (mm) x 2 (Fugalar Dahil)
Kesişen Alanlarda Daha Kuvvetli Olan Güç Ünitesini Öneriyoruz!

Eğer Kapak Ağırlığını Bilmiyorsak (cm olarak)
(En x Boy x Kalınlık) ÷ 1000 = Değer x Hazır Değer = Kapak Ağırlığı
Hazır Değer = Mdf için 0.8, Sunta için 0.65, Cam için 2.5

Kod/Code	Açıklama/Description
BL-A-HKS-MDF	Blum Aventos HKS Makas MDF Kapak
BL-A-HKS-GA	Blum Aventos HKS Makas Geniş Alüm. Kapak
BL-A-HKS-DA	Blum Aventos HKS Makas Dar Alüm. Kapak
BL-A-HKS-SRV	Blum Aventos HKS Makas Servo Drive

TEKNİK DETAYLAR / Details

- Özel Küçük Kalkan Kapaklar için
- BLUMOTION Sayesinde Yumuşak ve Sessiz Kapanır
- Kolay Açılır. Açılırken Her Pozisyonda Durur
- Gövde İçine İyi Erişim Sağlar, Taçlı veya Yanaklı Üst Dolaplara uygundur
- Küçük Program, Çok Çeşit, Kolay Montaj ve Ayar
- Geniş Kapaklarda da Stabil, Uzun Ömürlü
- Çıkıntı Oluşturan Parça Yok



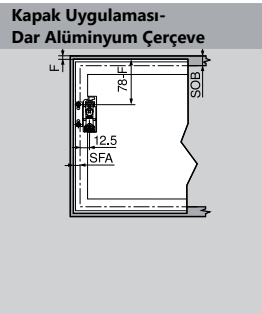
SOB Üst Plaka Kalınlığı

3 x Sunta Vidası Ø4 x 35 mm

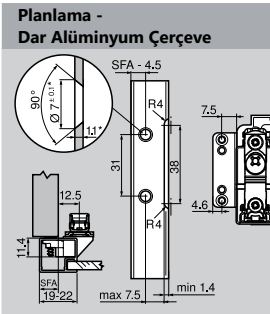
* Min. 240 mm Görünen Dolap Askı Elemanı ile Birlikte



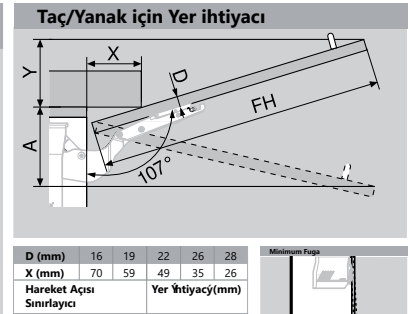
Ahşap Kapaklar için 2 Sunta Vidası (609.1x00) Kullanılır. Geniş Alüminyum Çerçevesel için 2 Havşalı- Sac Vidası (608.085) Kullanılır.



SOB Üst Plaka Kalınlığı
F Fuga
SFA Yanak Kapak Binisi



* Malzeme Kalınlığının Değişmesi Durumunda Uygulama Ölçüleri Adapte Edilir.



D (mm)	16	19	22	26	28
X (mm)	70	59	49	35	26
Hareket Açısı Sınırlayıcı	Yer İhtiyacı(mm)				
Olmaksızın	Y = FHx0.29-15+D				
100°	Y = FHx0.17-15+D				
75°	A = FHx0.26+15-D				

MF Açma Esnasında Minimum Fuga (2 mm)

“İyi fikirler, iyi çözümler”



KANCA

KANCA GRUP İNŞAAT PROJE A. Ş.

Adres : Cihanşah Sokak No.8-A/B P.K 34403

Çağlayan - Kağıthane İstanbul / Türkiye

Tel: +90 (212) 234 55 69 (pbx) Fax: +90 (212) 230 67 84 - 343 35 51

www.kanca.cc info@kanca.cc kancaonline.com

kancaaksesuar