

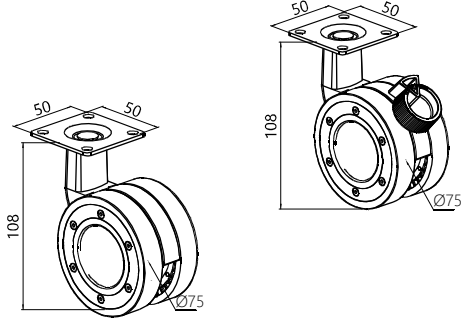
Tekerlek Grubu

Furniture Wheels

"İyi Fikirler, İy Çözümler..."

07





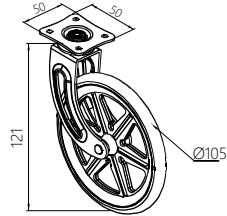
Göbeksiz Tekerlek

Furniture Wheel

Kod/Code	Açıklama/Description
072715	Göbeksiz Tekerlek 762 CAS
072716	Göbeksiz Tekerlek Frenli 762 FAS

TEKNİK DETAYLAR / Details

Malzeme	: Gövde Metal + Tekerlek Rubber Kaplama, ABS Krom Gövde,
Yerden Yükseklik	: 108 mm
Taşıma Kapasitesi	: 40 Kg
Tekerlek Çapı	: Ø75 mm
Bağlantı Tipi	: Tabla



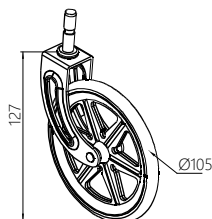
Tablalı Servis Arabası Tekerleği

Furniture Wheel With Plate

Kod/Code	Açıklama/Description
007531	Tablalı Servis Arabası Tekerleği 1012 SUP

TEKNİK DETAYLAR / Details

Malzeme	: Gövde Metal + Tekerlek Rubber
Yerden Yükseklik	: 121 mm
Taşıma Kapasitesi	: 30 Kg
Tekerlek Çapı	: Ø105 mm
Bağlantı Tipi	: Tabla



Dübelli Servis Arabası Tekerleği

Furniture Wheel With Dowel

Kod/Code	Açıklama/Description
319868	Dübelli Servis Arabası Tekerleği 1054 SUP

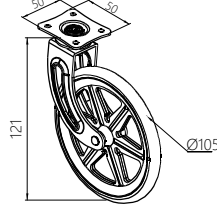
TEKNİK DETAYLAR / Details

Malzeme	: Gövde Metal + Tekerlek Rubber
Yerden Yükseklik	: 127mm
Taşıma Kapasitesi	: 30 Kg
Tekerlek Çapı	: Ø105 mm
Bağlantı Tipi	: Pim



Tablalı Servis Arabası Tekerleği

Furniture Wheel



Kod/Code	Açıklama/Description
319866	Tablalı Servis Arabası Tekerleği 1012 SUA

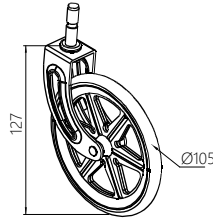
TEKNİK DETAYLAR / Details

Malzeme	: Gövde Metal + Tekerlek Rubber
Yerden Yükseklik	: 121 mm
Taşıma Kapasitesi	: 30 Kg
Tekerlek Çapı	: Ø105 mm
Bağlantı Tipi	: Tabla



Pimli Servis Arabası Tekerleği

Furniture Wheel With Dowel



Kod/Code	Açıklama/Description
319867	Pimli Servis Arabası Tekerleği 1054 SUA

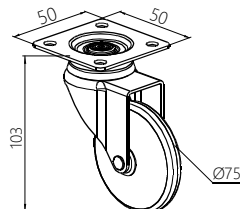
TEKNİK DETAYLAR / Details

Malzeme	: Gövde Metal + Tekerlek Rubber
Yerden Yükseklik	: 121 mm
Taşıma Kapasitesi	: 30 Kg
Tekerlek Çapı	: Ø105 mm
Bağlantı Tipi	: Pimli



Bilyeli Büyük Boy Tekerlek

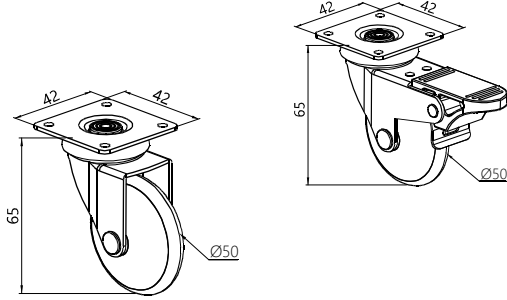
Ball - Bearing Furniture Wheel



Kod/Code	Açıklama/Description
007545	Bilyeli Büyük Boy Tekerlek 0752CCS

TEKNİK DETAYLAR / Details

Malzeme	: Gövde Metal + Tekerlek Rubber Kaplama, ABS Krom Gövde,
Yerden Yükseklik	: 103 mm
Taşıma Kapasitesi	: 30 Kg
Tekerlek Çapı	: Ø75 mm
Bağlantı Tipi	: Tabla



Bilyeli Orta Boy Tekerlek

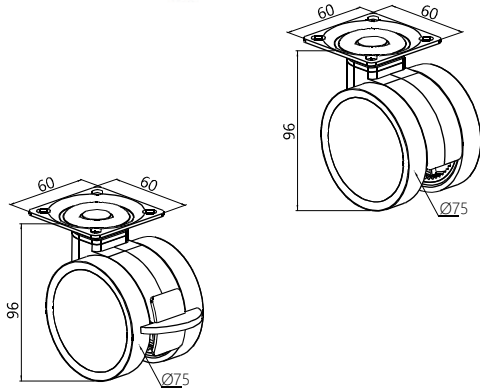
Ball - Bearing Furniture Wheel

Kod/CodeAçıklama/Description

007544	Bilyeli Orta Boy Tekerlek 0512CCS
007543	Bilyeli Orta Boy Tekerlek Frenli 0512FCS

TEKNİK DETAYLAR / Details

Malzeme	: Gövde Metal + Tekerlek Rubber Kaplama, ABS Krom Gövde,
Yerden Yükseklik	: 65 mm
Taşıma Kapasitesi	: 25 Kg
Tekerlek Çapı	: Ø50 mm
Bağlantı Tipi	: Tabla



Plastik Tekerlek PVC Kaplı

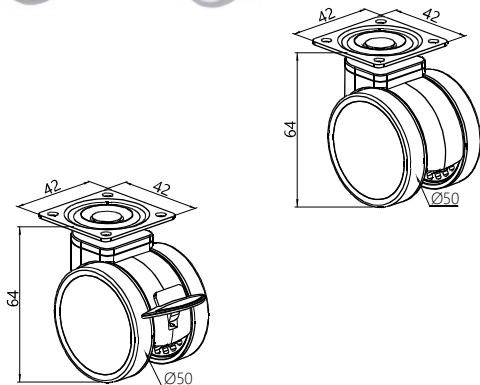
Plastic Furniture Wheel

Kod/CodeAçıklama/Description

056010	Plastik Tekerlek PVC Kaplı 0772PVG
056011	Plastik Tekerlek PVC Kaplı Frenli 0772FVG

TEKNİK DETAYLAR / Details

Malzeme	: Polyamit Kasnak, PVC veya Termokauçuk Kaplama, Moblen Gövde
Yerden Yükseklik	: 96 mm
Taşıma Kapasitesi	: 60 Kg
Tekerlek Çapı	: Ø75 mm
Bağlantı Tipi	: Tabla



Plastik Tekerlek PVC Kaplı

Plastic Furniture Wheel

Kod/CodeAçıklama/Description

072717	Plastik Tekerlek PVC Kaplı 0572 PVG
072718	Plastik Tekerlek PVC Kaplı Frenli 0572 FVG

TEKNİK DETAYLAR / Details

Malzeme	: Polyamit Kasnak, PVC veya Termokauçuk Kaplama, Moblen Gövde
Yerden Yükseklik	: 64 mm
Taşıma Kapasitesi	: 25 Kg
Tekerlek Çapı	: Ø50 mm
Bağlantı Tipi	: Tabla



Bilyeli Büyük Boy Tekerlek

Ball - Bearing Furniture Wheel

Kod/Code	Açıklama/Description
072719	Bilyeli Büyük Boy Tekerlek Şeffaf 0752SVRT
072720	Bilyeli Büyük Boy Tekerlek Frenli Şeffaf 0752FVRT

TEKNİK DETAYLAR / Details

Malzeme	: PC Rulmanlı Kasnak, Şeffaf Kaplama, İnoks Kapak, Tablalı Döner Maşa, Çift Sıra Bilyeli
Yerden Yükseklik	: 102 mm
Taşıma Kapasitesi	: 30 Kg
Tekerlek Çapı	: Ø75 mm
Bağlantı Tipi	: Tabla



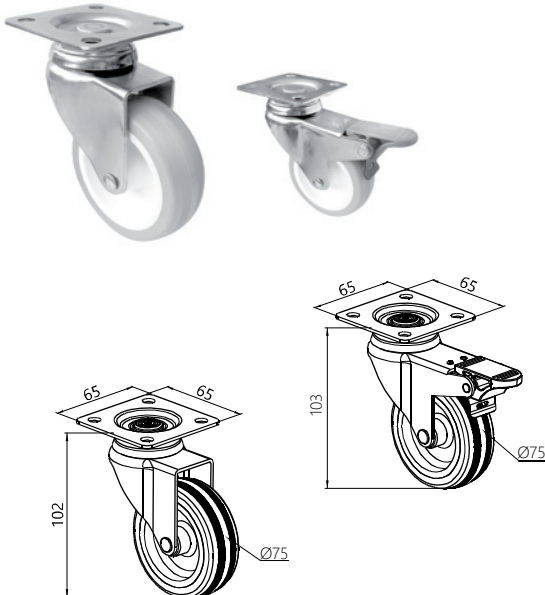
Bilyeli Küçük Boy Tekerlek

Ball - Bearing Furniture Wheel

Kod/Code	Açıklama/Description
007233	Bilyeli Küçük Boy Tekerlek Siyah 0382 SMS
072721	Bilyeli Küçük Boy Tekerlek Şeffaf 0382 SVT
057663	Bilyeli Küçük Boy Tekerlek Gri 0382 ZHG

TEKNİK DETAYLAR / Details

Malzeme	: Polyemit Teker, Şeffaf Kaplama, Tek Sıra Bilyeli
Yerden Yükseklik	: 50 mm
Taşıma Kapasitesi	: 20 Kg
Tekerlek Çapı	: Ø38 mm
Bağlantı Tipi	: Tabla



Bilyeli Büyük Boy Tekerlek

Ball - Bearing Furniture Wheel

Kod/Code	Açıklama/Description
007573	Bilyeli Büyük Boy Tekerlek Gri 0752ZHG
007574	Bilyeli Büyük Boy Tekerlek Frenli Gri 0752FHG

TEKNİK DETAYLAR / Details

Malzeme	: Polyamit Kasnak, PVC Kaplama, Tablalı Döner Maşa, Çift Sıra Bilyeli
Yerden Yükseklik	: 103 mm
Taşıma Kapasitesi	: 30 Kg
Tekerlek Çapı	: Ø75 mm
Bağlantı Tipi	: Tabla

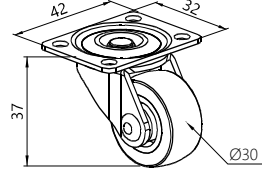
**Bilyeli Küçük Boy Tekerlek**

Ball - Bearing Furniture Wheel

Kod/Code	Açıklama/Description
007113	Bilyeli Küçük Boy Tekerlek Siyah 0302SPS
072722	Bilyeli Küçük Boy Tekerlek Gri 0302ZHG

TEKNİK DETAYLAR / Details

Malzeme	: Polyamit Kasnak, PVC Kaplama, Sac Döner Maşa, Tek Sıra Bilyeli
Yerden Yükseklik	: 37 mm
Taşıma Kapasitesi	: 15 Kg
Tekerlek Çapı	: Ø30 mm
Bağlantı Tipi	: Tabla

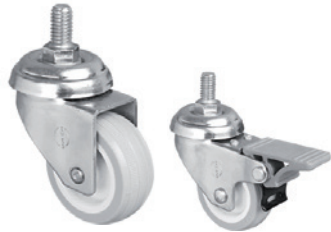
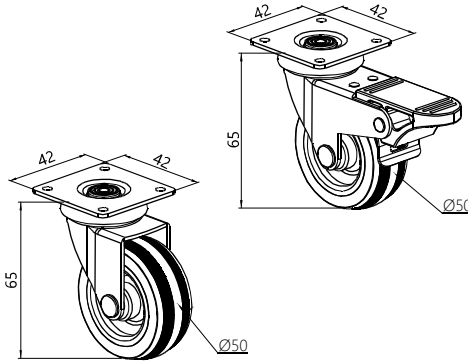
**Bilyeli Orta Boy Tekerlek**

Ball - Bearing Furniture Wheel

Kod/Code	Açıklama/Description
070077	Bilyeli Orta Boy Tekerlek Gri 0512ZHG
070076	Bilyeli Orta Boy Tekerlek Frenli 0512FHG
056004	Bilyeli Orta Boy Tekerlek Şeffaf 0512SVT
072723	Bilyeli Orta Boy Tekerlek Şeffaf Frenli 0512FVT

TEKNİK DETAYLAR / Details

Malzeme	: Polyamit-PC Kasnak, PVC-Şeffaf Kaplama, Döner Maşa, Çift Sıra Bilyeli
Yerden Yükseklik	: 65 mm
Taşıma Kapasitesi	: 25 Kg
Tekerlek Çapı	: Ø50 mm
Bağlantı Tipi	: Tabla

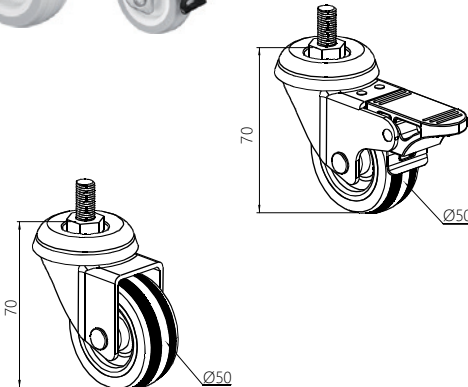
**Bilyeli Orta Boy Tekerlek**

Ball - Bearing Furniture Wheel

Kod/Code	Açıklama/Description
007589	Bilyeli Orta Boy Tekerlek Gri 0551ZHG
007590	Bilyeli Orta Boy Tekerlek Frenli Gri 0551FHG

TEKNİK DETAYLAR / Details

Malzeme	: Polyamit Kasnak, PVC Kaplama, Civatalı Döner Maşa, Çift Sıra Bilye
Yerden Yükseklik	: 70 mm
Taşıma Kapasitesi	: 25 Kg
Tekerlek Çapı	: Ø50 mm
Bağlantı Tipi	: Civata



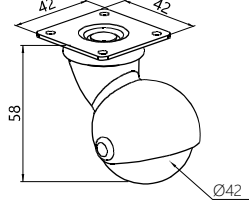


Küre Tekerlek
Sphere Shaped Furniture Wheel

Kod/Code	Açıklama/Description
007128	Tablalı Küre Tekerlek Gri 0422CMG
007131	Tablalı Küre Tekerlek Siyah 0422CMS

TEKNİK DETAYLAR / Details

Malzeme	: Moblen Küre Teker, Krom Döner Maşa Çift Sıra Bilyeli
Yerden Yükseklik	: 58 mm
Taşıma Kapasitesi	: 30 Kg
Tekerlek Çapı	: Ø42 mm
Bağlantı Tipi	: Tabla

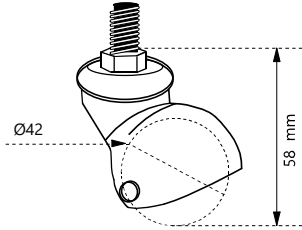


Cıvatalı Küre Tekerlek
Sphere Shaped Furniture Wheel With Pin - Bolts

Kod/Code	Açıklama/Description
007118	Cıvatalı Küre Tekerlek Gri 0421CMS
007126	Cıvatalı Küre Tekerlek Siyah 0421CMS

TEKNİK DETAYLAR / Details

Malzeme	: Moblen Küre Teker, Krom Döner Maşa Çift Sıra Bilyeli
Yerden Yükseklik	: 58 mm
Taşıma Kapasitesi	: 30 Kg
Tekerlek Çapı	: Ø42 mm
Bağlantı Tipi	: Cıvata

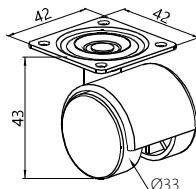


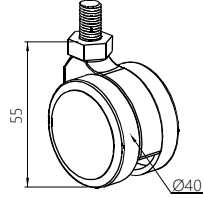
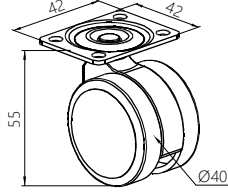
Plastik Tekerlek
Plastic Furniture Wheel

Kod/Code	Açıklama/Description
072724	Plastik Tekerlek Gri 0332MPG
007153	Plastik Tekerlek Siyah 0332MPS

TEKNİK DETAYLAR / Details

Malzeme	: Polyamit Teker, Moblen Gövde
Yerden Yükseklik	: 43 mm
Taşıma Kapasitesi	: 20 Kg
Tekerlek Çapı	: Ø33 mm
Bağlantı Tipi	: Tabla



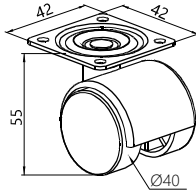
**Plastik Tekerlek**

Plastic Furniture Wheel

Kod/Code	Açıklama/Description
007139	Cıvatalı Tekerlek Siyah 0401MPS
072725	Cıvatalı Tekerlek Gri 0401MPG
052779	Tablalı Tekerlek Siyah 0402MPS
007142	Tablalı Tekerlek Gri 0402MPG
072726	Tablalı Tekerlek Siyah Frenli 0402FPS

TEKNİK DETAYLAR / Details

Malzeme	: Polyamit Teker, Moblen Gövde
Yerden Yükseklik	: 55 mm
Taşıma Kapasitesi	: 15 Kg
Tekerlek Çapı	: 40 mm
Bağlantı Tipi	: Cıvata Tabla

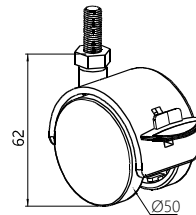
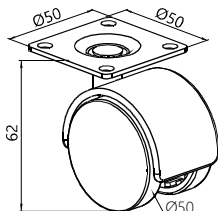
**Plastik Tekerlek**

Plastic Furniture Wheel

Kod/Code	Açıklama/Description
057664	Plastik Tekerlek Siyah 0402MMS
072727	Plastik Tekerlek Frenli Siyah 0402FPSK

TEKNİK DETAYLAR / Details

Malzeme	: Gövde PP + Tekerlek PP
Yerden Yükseklik	: 55 mm
Taşıma Kapasitesi	: 15 Kg
Tekerlek Çapı	: 40 mm
Bağlantı Tipi	: Tabla

**Plastik Tekerlek**

Plastic Furniture Wheel

Kod/Code	Açıklama/Description
072728	Cıvatalı Tekerlek Frenli Siyah 0501FPS
066346	Cıvatalı Tekerlek Normal Siyah 0501MPS
007136	Cıvatalı Tekerlek Frenli Gri 0501FPG
007134	Cıvatalı Tekerlek Normal Gri 0501MPG
072729	Tablalı Tekerlek Frenli Siyah 0502FPS
007154	Tablalı Tekerlek Normal Siyah 0502MPS
007152	Tablalı Tekerlek Frenli Gri 0502FPG
007151	Tablalı Tekerlek Normal Gri 0502MPG

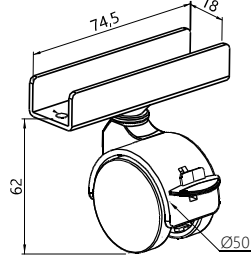
TEKNİK DETAYLAR / Details

Malzeme	: Polyamit Teker, Moblen Gövde
Yerden Yükseklik	: 62 mm
Taşıma Kapasitesi	: 20 Kg
Tekerlek Çapı	: 50 mm
Bağlantı Tipi	: Cıvata-Tabla



Plastik Tekerlek
Plastic Furniture Wheel

Kod/Code	Açıklama/Description
007160	U Tablalı Tekerlek Siyah 0506MPS
072730	U Tablalı Tekerlek Siyah Frenli 0506FPS



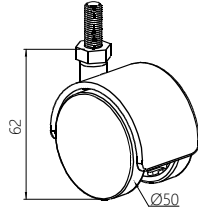
TEKNİK DETAYLAR / Details

Malzeme	: Polyamit Tekerlek, Moblen Gövde
Yerden Yükseklik	: 62 mm
Taşıma Kapasitesi	: 30 Kg
Tekerlek Çapı	: Ø50 mm
Bağlantı Tipi	: U Tabla



Pimli Büro Tipi Tekerlek
Office Type Furniture Wheel

Kod/Code	Açıklama/Description
317255	Pimli Büro Tipi Tekerlek 0514 PPS



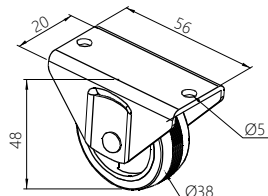
TEKNİK DETAYLAR / Details

Malzeme	: Gövde PP + Tekerlek PA
Yerden Yükseklik	: 62 mm
Taşıma Kapasitesi	: 35 Kg
Tekerlek Çapı	: Ø50 mm
Bağlantı Tipi	: Pim



Sabit Tekerlek Geniş Maşalı
Stabilized Furniture Wheel

Kod/Code	Açıklama/Description
007105	Sabit Tekerlek Geniş Maşalı Gri 0385ZHG



TEKNİK DETAYLAR / Details

Malzeme	: Polyamit Kasnak, PVC Kaplama Sac Geniş Maşa
Yerden Yükseklik	: 48 mm
Taşıma Kapasitesi	: 20 Kg
Tekerlek Çapı	: Ø38 mm
Bağlantı Tipi	: Sabit

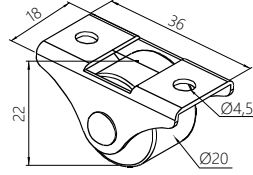
**Sabit Tekerlek**

Stabilized Furniture Wheel

Kod/Code	Açıklama/Description
072731	Sabit Tekerlek Polyamit Beyaz 0205SPB
072732	Sabit Tekerlek Polyamit Siyah 0205SPS

TEKNİK DETAYLAR / Details

Malzeme	: Polyamit Teker, Sac Maşa
Yerden Yükseklik	: 22 mm
Taşıma Kapasitesi	: 15 Kg
Tekerlek Çapı	: Ø20 mm
Bağlantı Tipi	: Sabit

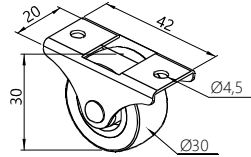
**Sabit Tekerlek**

Stabilized Furniture Wheel

Kod/Code	Açıklama/Description
072733	Sabit Tekerlek Gri 0265ZH
055997	Sabit Tekerlek Siyah 0265SUS

TEKNİK DETAYLAR / Details

Malzeme	: Polyamit Kasnak, PVC Kaplama, Sac Maşa
Yerden Yükseklik	: 30 mm
Taşıma Kapasitesi	: 20 Kg
Tekerlek Çapı	: Ø30 mm
Bağlantı Tipi	: Sabit

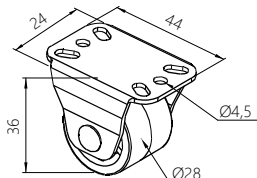
**Sabit Tekerlek**

Stabilized Furniture Wheel

Kod/Code	Açıklama/Description
072734	Sabit Fıçı Tekerlek Siyah 0275SPS

TEKNİK DETAYLAR / Details

Malzeme	: Polyamit Fıçı Teker, Sac Formalı Maşa
Yerden Yükseklik	: 36 mm
Taşıma Kapasitesi	: 35 Kg
Tekerlek Çapı	: Ø28 mm
Bağlantı Tipi	: Sabit





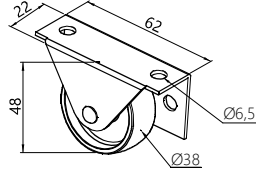
Sabit Tekerlek Yandan Bağlantılı

Stabilized Furniture Wheel

Kod/Code	Açıklama/Description
072735	Sabit Tekerlek Yandan Bağlantılı Beyaz 038ESMB

TEKNİK DETAYLAR / Details

Malzeme	: Polyamit Teker, Sac Yandan Bağlantılı Maşa
Yerden Yükseklik	: 10 mm
Taşıma Kapasitesi	: 30 Kg
Tekerlek Çapı	: Ø38 mm
Bağlantı Tipi	: Sabit



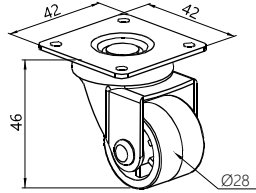
Fıçı Tekerlek

Barrel Shaped Furniture Wheel

Kod/Code	Açıklama/Description
072736	Tablalı Fıçı Tekerlek Gri 0272SPG
007610	Tablalı Fıçı Tekerlek Siyah 0272SPS

TEKNİK DETAYLAR / Details

Malzeme	: Polyamit Fıçı Teker, Sac Döner Maşa Çift Sıra Bilyeli
Yerden Yükseklik	: 46 mm
Taşıma Kapasitesi	: 25 Kg
Tekerlek Çapı	: Ø28 mm
Bağlantı Tipi	: Tabla



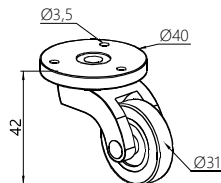
Pirinç Tekerlek Yuvarlak Tablalı

Brass Furniture Wheel With Plate

Kod/Code	Açıklama/Description
007183	Pirinç Tekerlek Yuvarlak Tablalı Sarı 031BUP
009729	Pirinç Tekerlek Yuvarlak Tablalı Krom 031YCUC
319891	Pirinç Tekerlek Yuvarlak Tablalı Antik 031 YBUA

TEKNİK DETAYLAR / Details

Malzeme	: Pirinç Teker, Şeffaf Kaplama, Sarı Kaplama Al. Maşa, Pirinç Yuvarlak Tabla
Yerden Yükseklik	: 42 mm
Taşıma Kapasitesi	: 30 Kg
Tekerlek Çapı	: Ø31 mm
Bağlantı Tipi	: Tabla





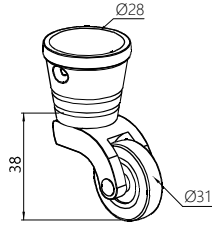
Pirinç Tekerlek Huni

Brass Furniture Wheel

Kod/Code	Açıklama/Description
007172	Pirinç Tekerlek Konik Sarı 031HBUP
007169	Pirinç Tekerlek Konik Krom 031HCUC
319892	Pirinç Tekerlek Konik Antik 031HBUA

TEKNİK DETAYLAR / Details

Malzeme	: Pirinç Teker, Şeffaf Kaplama, Sarı Kaplama, Al. Maşa, Pirinç Huni
Yerden Yükseklik	: 38 mm
Taşıma Kapasitesi	: 30 Kg
Tekerlek Çapı	: Ø31 mm
Bağlantı Tipi	: Geçme



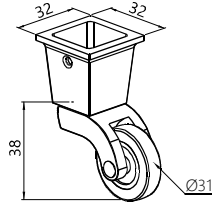
Pirinç Tekerlek Kare

Brass Furniture Wheel

Kod/Code	Açıklama/Description
007179	Pirinç Tekerlek Kare Sarı 031KBUP
007176	Pirinç Tekerlek Kare Krom 031KCUC
265565	Pirinç Tekerlek Kare Antik 031KBUA

TEKNİK DETAYLAR / Details

Malzeme	: Pirinç Teker, Şeffaf Kaplama, Sarı Kaplama, Al. Maşa, Pirinç Huni
Yerden Yükseklik	: 38 mm
Taşıma Kapasitesi	: 30 Kg
Tekerlek Çapı	: Ø31 mm
Bağlantı Tipi	: Geçme



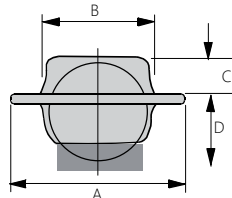
Bilyeli Gizli Tekerlek

Ball - Bearing Concealed Furniture Wheel

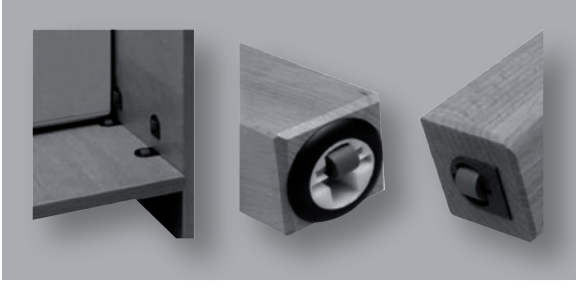
Kod/Code	Açıklama/Description
007519	Bilyeli Gizli Teker 25 mm 4760.05.25
007521	Bilyeli Gizli Teker 30 mm 4760.05.30
007522	Bilyeli Gizli Teker 35 mm 4760.05.35
007523	Bilyeli Gizli Teker 40 mm 4760.05.40

TEKNİK DETAYLAR / Details

Malzeme	: Çelik Gövde,
Bilya	: Krom Kaplama
Kaplama	: Gövde Sarı Kromaj
Ürün Özelliği	: Her Yöne Hareket Edebilen Bilyalı Teker



Ø mm	A	B	C	D
25	25	19	9	8
30	30	21	8	11
35	35	24	11	13
40	40	32	12	16



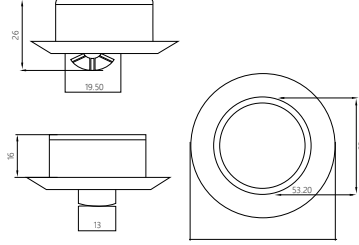
Gömme Gizli Teker
Built - In Concealed Furniture Wheel

Kesonlar, Masa Ayakları ve Dolaplar İçin Üretilen Gizli Dekoratif Teker Sistemleri

Kod/Code	Açıklama/Description
317016	Gömme Gizli Tekerlek 4400 OMG

TEKNİK DETAYLAR / Details

Malzeme	: 25 mm Çelik Bilye, PA Çanak
Yerden Yükseklik	: 26 mm
Taşıma Kapasitesi	: 50 Kg
Tekerlek Çapı	: Ø35 mm

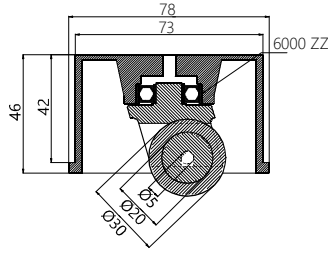


Gömme Sabit Tekerlek
Built - In Furniture Wheel

Kod/Code	Açıklama/Description
081795	Gömme Gizli Tekerlek 769 PUS

TEKNİK DETAYLAR / Details

Malzeme	: PA Kasnak, TPU Kaplama, Rulmanlı PA Gövde, PA Çanak 76 mm Geçme
Yerden Yükseklik	: 46 mm
Taşıma Kapasitesi	: 40 Kg
Tekerlek Çapı	: Ø30 mm

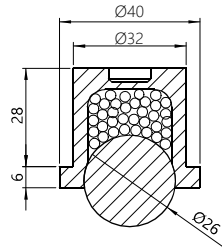


Gizli Tekerlek
Built - In Furniture Wheel

Kod/Code	Açıklama/Description
061298	Gizli Tekerlek 0359 PUS

TEKNİK DETAYLAR / Details

Malzeme	: PA Kasnak, TPU Kaplama, Rulmanlı PA Gövde, PA Çanak 35 mm Geçme
Yerden Yükseklik	: 47 mm
Taşıma Kapasitesi	: 25 Kg
Tekerlek Çapı	: Ø20 mm
Bağlantı Tipi	: Geçme

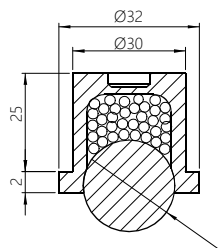


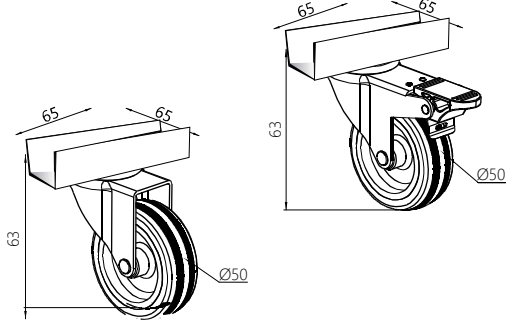
Gizli Tekerlek
Built - In Furniture Wheel

Kod/Code	Açıklama/Description
319896	Gizli Tekerlek 0329 PUS

TEKNİK DETAYLAR / Details

Malzeme	: PA Kasnak, TPU Kaplama, Rulmanlı PA Gövde, PA Çanak 32 mm Geçme
Yerden Yükseklik	: 37 mm
Taşıma Kapasitesi	: 25 Kg
Tekerlek Çapı	: Ø20 mm
Bağlantı Tipi	: Geçme





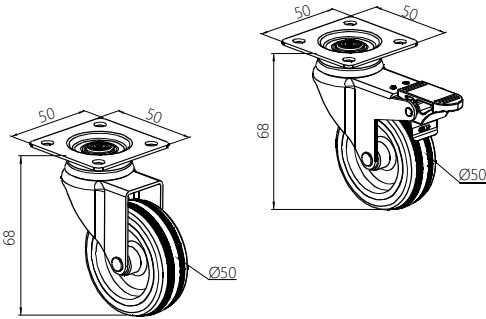
Bilyeli U Tekerlek

Ball Wheel

Kod/Code	Açıklama/Description
087886	Bilyeli U Tekerlek 0516ZHG
319912	Bilyeli U Tekerlek 0516ZHG

TEKNİK DETAYLAR / Details

Malzeme	: Polyamit Kasnak, PVC Kaplama, Sac Döner Maşa, Tek Sıra Bilyeli
Yerden Yükseklik	: 65 mm
Taşıma Kapasitesi	: 25 Kg
Tekerlek Çapı	: Ø50 mm
Bağlantı Tipi	: Tabla



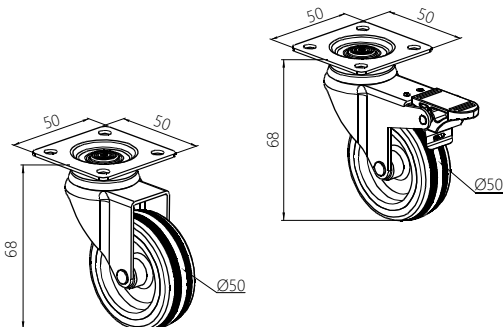
Tablalı Tekerlek

Furniture Wheels

Kod/Code	Açıklama/Description
057571	Plastik Tekerlek Siyah 0552ZHG
007572	Plastik Tekerlek Frenli Siyah 0552FHG

TEKNİK DETAYLAR / Details

Malzeme	: Gövde PP + Tekerlek PP
Yerden Yükseklik	: 68 mm
Taşıma Kapasitesi	: 30 Kg
Tekerlek Çapı	: Ø50 mm
Bağlantı Tipi	: Tabla



Bilyeli Tekerlek

Furniture Wheels

Kod/Code	Açıklama/Description
319913	Bilyeli Tekerlek 0552ZHA
319914	Bilyeli Tekerlek 0552FHA

TEKNİK DETAYLAR / Details

Malzeme	: Polyamit Kasnak, PVC Kaplama, Sac Döner Maşa, Tek Sıra Bilyeli
Yerden Yükseklik	: 68 mm
Taşıma Kapasitesi	: 30 Kg
Tekerlek Çapı	: Ø50 mm
Bağlantı Tipi	: Tabla





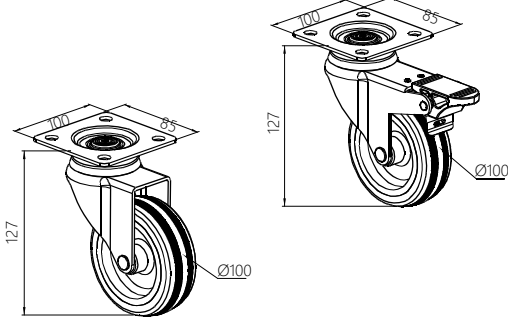
Bilyeli Sanayi Tekerleđi

Ball Wheel

Kod/Code	Açıklama/Description
007243	Bilyeli Sanayi Tekerleđi ZT6002 SLB 100
007244	Bilyeli Sanayi Tekerleđi ZT6002 SLB 100F

TEKNİK DETAYLAR / Details

Malzeme	: Polyamit Kasnak, PVC Kaplama, Sac Döner Maşa, Tek Sıra Bilyeli
Yerden Yükseklik	: 127 mm
Taşıma Kapasitesi	: 60 Kg
Tekerlek Çapı	: Ø100 mm
Bağlantı Tipi	: Tabla



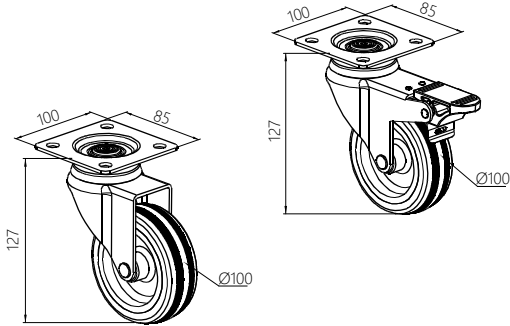
Bilyeli Sanayi Tekerleđi

Ball Wheel

Kod/Code	Açıklama/Description
007260	Bilyeli Sanayi Tekerleđi 6002 PHB 100
007261	Bilyeli Sanayi Tekerleđi 6002 PHB 100F

TEKNİK DETAYLAR / Details

Malzeme	: Gövde PP + Tekerlek PP
Yerden Yükseklik	: 127 mm
Taşıma Kapasitesi	: 140 Kg
Tekerlek Çapı	: Ø100 mm
Bağlantı Tipi	: Tabla



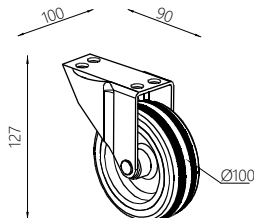
Bilyeli Sanayi Tekerleđi

Ball Wheel

Kod/Code	Açıklama/Description
319911	Sabit Tekerlek 6004 SLB 100
007532	Sabit Tekerlek 6004 PHB 100

TEKNİK DETAYLAR / Details

Malzeme	: Polyamit Kasnak, PVC Kaplama, Sac Döner Maşa, Tek Sıra Bilyeli
Yerden Yükseklik	: 100 mm
Taşıma Kapasitesi	: 140 Kg
Tekerlek Çapı	: Ø100 mm
Bağlantı Tipi	: Tabla



Transpalet Yedek Tekerleği

Pallet Wheel



Kod/Code	Açıklama/Description
319917	Yedek Transpalet Tekerleği 0850 PUK

TEKNİK DETAYLAR / Details	
Malzeme	: TPU
Yerden Yükseklik	: 85 mm
Taşıma Kapasitesi	: 500 Kg
Tekerlek Çapı	: Ø85 mm
Bağlantı Tipi	: Pim

Scooter Tekerleği

Scooter Wheel



Kod/Code	Açıklama/Description
319918	Scooter Tekerleği 1205MVK

TEKNİK DETAYLAR / Details	
Malzeme	: Polyamit Kasnak, PVC Kaplama Sac Geniş Maşa
Yerden Yükseklik	: 155
Taşıma Kapasitesi	: 40 Kg
Tekerlek Çapı	: Ø140 mm
Bağlantı Tipi	: Sabit

Çift Tekerlek

Double Wheel



Kod/Code	Açıklama/Description
319915	Çift Tekerlek 2552 ZHA
319916	Çift Tekerlek Frenli 2552 FHA

TEKNİK DETAYLAR / Details	
Malzeme	: Polyamit Tekerlek, Moblen Gövde
Yerden Yükseklik	: 77
Taşıma Kapasitesi	: 40 Kg
Tekerlek Çapı	: Ø50 mm
Bağlantı Tipi	: Tabla

Krom Ayaklı Tekerlek

Stabilized Furniture Wheel



Kod/Code	Açıklama/Description
319919	Krom Ayaklı Tekerlek 0551CRM

TEKNİK DETAYLAR / Details	
Malzeme	: Polyamit Kasnak, PVC Kaplama Sac, Geniş Maşa
Yerden Yükseklik	: 120
Taşıma Kapasitesi	: 40 Kg
Tekerlek Çapı	: Ø50 mm
Bağlantı Tipi	: Pimli



319920



319921

Ağırlıkla Frenlenen Koltuk Tekerleği

Built - In Furniture Wheel

Kod/Code	Açıklama/Description
319920	Koltuk Tekerleği
319921	Koltuk Tekerleği

TEKNİK DETAYLAR / Details

Malzeme	: Ahşap
Yerden Yükseklik	: 85 mm
Taşıma Kapasitesi	: 50 Kg
Tekerlek Çapı	: Ø38 mm



Ağırlıkla Frenlenen Koltuk Tekerleği

Built - In Furniture Wheel

Kod/Code	Açıklama/Description
319922	Krom Koltuk Tekerleği

TEKNİK DETAYLAR / Details

Malzeme	: PA Kasnak, TPU Kaplama, Rulmanlı PA Gövde, PA Çanak, 35 mm Geçme
Yerden Yükseklik	: 20 mm
Taşıma Kapasitesi	: 50 Kg
Tekerlek Çapı	: Ø20 mm
Bağlantı Tipi	: Geçme



Ağırlıkla Frenlenen Koltuk Tekerleği

Built - In Furniture Wheel

Kod/Code	Açıklama/Description
319923	Plastik koltuk Tekerleği

TEKNİK DETAYLAR / Details

Malzeme	: PA Kasnak, TPU Kaplama, Rulmanlı PA Gövde, PA Çanak, 32 mm Geçme
Yerden Yükseklik	: 8 mm
Taşıma Kapasitesi	: 50 Kg
Tekerlek Çapı	: Ø20 mm
Bağlantı Tipi	: Vida