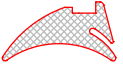
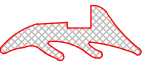
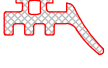
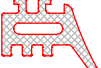

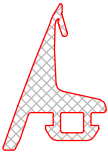
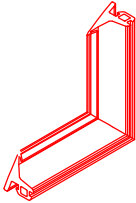

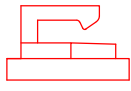

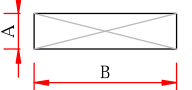
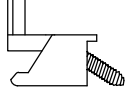



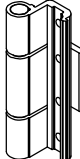
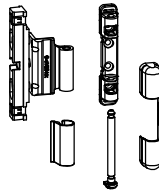
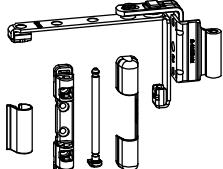
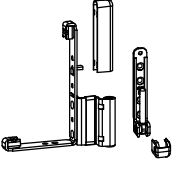
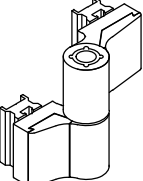
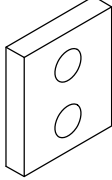
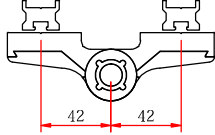
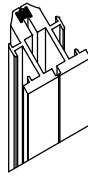
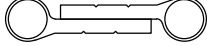
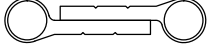
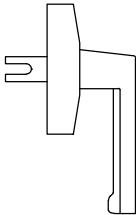
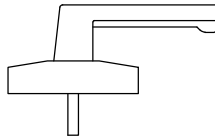
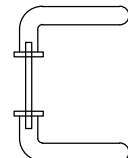
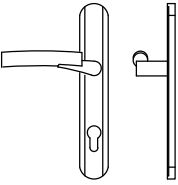
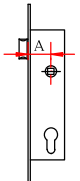
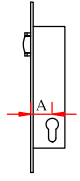
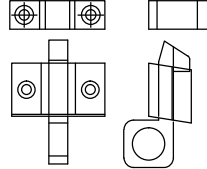
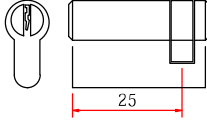
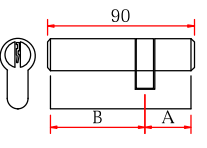
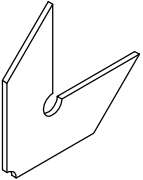


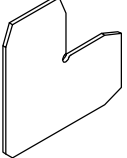
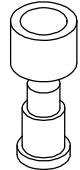
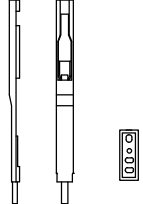
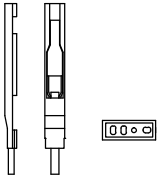
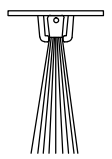
Accessory Code Aksesuar Kodu	Accessory Aksesuar	Accessory Description Aksesuar Tanımı
01-2005		Gasket 5 mm İç Cam Fiteli
		Material Malzeme:EPDM
		Weight Ağırlık:63 gr/m
		Packing Ambalaj:235 m - 15 kg /Koli
01-2013		Gasket 3 mm İç Cam Fiteli
		Material Malzeme:EPDM
		Weight Ağırlık:50 gr/m
		Packing Ambalaj:300 m - 15 kg /Koli
01-2023		Gasket 3 mm Dış Cam Fiteli
		Material Malzeme:EPDM
		Weight Ağırlık:40 gr/m
		Packing Ambalaj:375 m - 15 kg /Koli
01-2027		Gasket 5.5 mm İç Cam Fiteli
		Material Malzeme:EPDM
		Weight Ağırlık:65 gr/m
		Packing Ambalaj:230 m - 15 kg /Koli
		Gasket 3 mm Bini Fiteli
		Material Malzeme:EPDM
01-2033		Gasket 3 mm Bini Fiteli
		Material Malzeme:EPDM
		Weight Ağırlık:40 gr/m
		Packing Ambalaj:325 m - 13 kg /Koli
01-2100		Gasket Orta Bini Fiteli
		Material Malzeme:EPDM
		Weight Ağırlık:40 gr/m
		Packing Ambalaj:150 m - 15 kg /Koli
03-2003		Volcanised Gasket Köşe Kaynaklı Fitiş
		Pieces / Adet

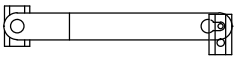



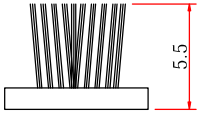

Accessory Code Aksesuar Kodu	Accessory Aksesuar	Accessory Description Aksesuar Tanımı	
03-2006		Drainage Cap Tahliye Kapağı	
		50 Package / Paket Pieces / Adet	
03-2007		Glazing Bead Clips Cam Çıtası Klipsi	
		Package / Paket 50 Pieces / Adet	
03-2010 03-2011 03-2012		12 mm Fitting Stopple 12 mm Montaj Tapası	
		Package / Paket 100 Pieces / Adet	
		Grey / Gri White / Beyaz Brown / Kahverengi	
Code - Kodu	A	B	PVC Glazing Cleat Plastik Cam Takoza
03-2082 03-2084 03-2002 03-2203 03-2205 03-2252 03-2253 02-2255 02-2282 02-2283 02-2285	2 4 2 3 5 2 3 5 2 3 5	8 8 20 20 20 25 25 25 28 28 28	
05-1003		Handle Lock Ayarlı İspanyolet Karşılığı	
		Pieces / Adet	
06-1300		Handle Locking Dilli Kilit Karşılığı	
		Pieces / Adet	
06-1301		Handle Locking Makaralı Kilit Karşılığı	
		Pieces / Adet	

Accessory Code Aksesuar Kodu	Accessory Aksesuar	Accessory Description Aksesuar Tanımı
		Hinges Pencere Menteşesi
09-1000 09-1001 09-1002 09-1003 09-1004		Anodized / Eloksal White / Beyaz Brown / Kahverengi Raw / Ham Special / Özel Renk
		Hinges Pencere Menteşesi
09-1010 09-1011 09-1012 09-1013 09-1014		Anodized / Eloksal White / Beyaz Brown / Kahverengi Raw / Ham Special / Özel Renk
		Hinges For PVC Profile PVC Doğrama için Alüminyum Menteşe
09-1020 09-1021 09-1022 09-1023 09-1024		Anodized / Eloksal White / Beyaz Brown / Kahverengi Raw / Ham Special / Özel Renk
		Middle Hinges For PVC Profile PVC Doğrama için Orta Menteşe
09-1030 09-1031 09-1032		Grey / Gri White / Beyaz Brown / Kahverengi
		Top Hinges For PVC Profile PVC Doğrama için Üst Menteşe
09-1035 09-1036 09-1037		Grey / Gri White / Beyaz Brown / Kahverengi
		Bottom Hinges For PVC Profile PVC Doğrama için Alt Menteşe
09-1040 09-1041 09-1042		Grey / Gri White / Beyaz Brown / Kahverengi
		7 mm Hinge Supply 7 mm Menteşe Beslemesi
09-1110 09-1111 09-1112 09-1113 09-1114		Anodized / Eloksal White / Beyaz Brown / Kahverengi Raw / Ham Special / Özel Renk

Accessory Code Aksesuar Kodu	Accessory Aksesuar	Accessory Description Aksesuar Tanımı
		Door Hinge Kapı Menteşesi
09-1120 09-1121 09-1122 09-1123 09-1124		Anodized / Eloksal White / Beyaz Brown / Kahverengi Raw / Ham Special / Özel Renk
		Pivoting Hinge Pivot Menteşe
09-1130 09-1131 09-1132 09-1133 09-1134		Anodized / Eloksal White / Beyaz Brown / Kahverengi Raw / Ham Special / Özel Renk
		33 Nr. Alu. Door Hinge 33 Nr. Alüminyum Çarpma Kapı Menteşe
09-1150 09-1151 09-1152 09-1153 09-1154		Anodized / Eloksal White / Beyaz Brown / Kahverengi Raw / Ham Special / Özel Renk
		36 Nr. Alu. Door Hinge 36 Nr. Alüminyum Çarpma Kapı Menteşe
09-1160 09-1161 09-1162 09-1163 09-1164		Anodized / Eloksal White / Beyaz Brown / Kahverengi Raw / Ham Special / Özel Renk
		Gear Handle Eksenel İspanyolet Kolu
09-1150 09-1151 09-1152 09-1153 09-1154		Anodized / Eloksal White / Beyaz Brown / Kahverengi Raw / Ham Special / Özel Renk
		Gear Handle Eksenel İspanyolet Kolu
09-1520 09-1521 09-1522 09-1523 09-1524		Anodized / Eloksal White / Beyaz Brown / Kahverengi Raw / Ham Special / Özel Renk
		Handle Dilli Kilit Kolu
09-1560 09-1561 09-1562 09-1563 09-1564		Anodized / Eloksal White / Beyaz Brown / Kahverengi Raw / Ham Special / Özel Renk

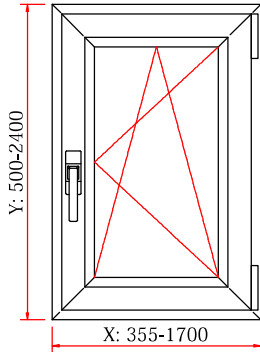
Accessory Code Aksesuar Kodu		Accessory Aksesuar	Accessory Description Aksesuar Tanımı
			Handle Dilli Kilit Kolu
09-1570 09-1571 09-1572 09-1573 09-1574			Anodized / Eloksal White / Beyaz Brown / Kahverengi Raw / Ham Special / Özel Renk
A	Code		Handle / Dilli Kilit
20 mm 25 mm 30 mm 35 mm 40 mm 45 mm	09-2020 09-2025 09-2030 09-2035 09-2040 09-2045		Pieces / Adet
A	Code		Handle / Makaralı Dilli Kilit
20 mm 25 mm 30 mm 35 mm 40 mm 45 mm	09-2020 09-2025 09-2030 09-2035 09-2040 09-2045		Pieces / Adet
			Lock / Çarpma Kilit
09-2400			Pieces / Adet
			Half Barrel / Yarım Barel
09-2540			Pieces / Adet
			Asymmetric Barrel Asimetrik Barel
Code / Kod			Pieces / Adet
09-2575 09-2585 09-2590			A 75 mm B 40 mm A 85 mm B 50 mm A 90 mm B 55 mm
			Corner Miter Köşe Gönye (Onbaşı)
09-2615			Pieces / Adet

Accessory Code Aksesuar Kodu		Accessory Aksesuar	Accessory Description Aksesuar Tanımı
			
09-2618			Pieces / Adet
			Ispangolette Pin Set İspanyollet Pimi Seti
09-2700			Pieces / Adet
			Double Vent Bolt Çift Kanat Sürgü
09-2702			Pieces / Adet
			Double Vent Bolt Çift Kanat Sürgü
09-2703			Pieces / Adet
			Double Vent Bolt Kapat Altı Fırçası
09-2704			Pieces / Adet

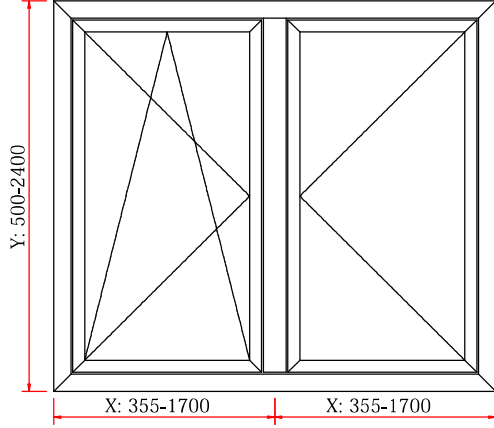
Accessory Code Aksesuar Kodu	Accessory Aksesuar	Accessory Description Aksesuar Tanımı
		Aluminium Vent Vasistas Makas Alüminyum
09-3100		Pieces / Adet
		St. Steel Vent Opening Mechanism Vasistas Makas Paslanmaz
09-3101		Pieces / Adet
		5.5 Gasket 5.5 Kıl Fitiş
09-2815		Meter / Metre

Aluminium Double Opening Mechanism / Alüminyum Çift Açılım Mekanizması

09-5000
09-5001
09-5002
09-5003
09-5004
09-5005
09-5006
09-5007
09-5008
09-5009

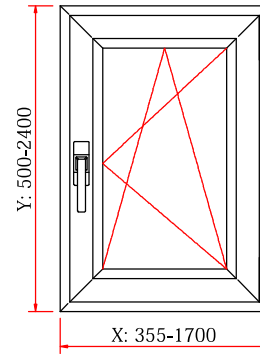


Dimension / Ölçüler		Wideness / Genişlik			
Height Yükseklik	355-700	701-1000	1001-1200	1201-1400	1401-1700
500-1200	09-5000	09-5001	09-5002	09-5003	09-5004
1201-2400	09-5005	09-5006	09-5007	09-5008	09-5009

Accessory Code Aksesuar Kodu	Accessory Aksesuar	Accessory Description Aksesuar Tanımı
		

Aluminium Double Vent Double Opening Mechanism
Alüminyum Çift Kanat Çift Açılım Mekanizması

Dimension / Ölçüler		Wideness / Genişlik			
Height Yükseklik	355-700	701-1000	1001-1200	1201-1400	1401-1700
500-1200	09-5250	09-5251	09-5252	09-5253	09-5254
1201-2400	09-5255	09-5256	09-5257	09-5258	09-5259



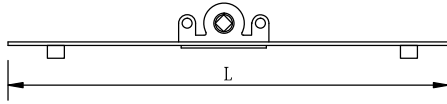
Alu. Double Mechanism of PVC Channel
PVC Kanallı Alüminyum Çift Açılım Mekanizması

Dimension / Ölçüler						
Height Yükseklik	401-500	501-750	751-950	951-1200	1201-1450	1451-1600
450-590	09-5100	09-5101	09-5102	09-5103	09-5104	09-5105
591-750	09-5106	09-5107	09-5108	09-5109	09-5110	09-5111
751-1200	09-5112	09-5113	09-5114	09-5115	09-5116	09-5117
1201-1450	09-5118	09-5119	09-5120	09-5121	09-5122	09-5123
1451-1950	09-5124	09-5125	09-5126	09-5127	09-5128	09-5129
1951-2450	09-5130	09-5131	09-5132	09-5133	09-5134	09-5135

Accessory Code Aksesuar Kodu	Accessory Aksesuar	Accessory Description Aksesuar Tanımı

Alu. Double Mechanism of PVC Channel
PVC Kanallı Alüminyum Çift Açılım Mekanizması

Dimension Ölçüler	Wideness / Genişlik			
Height - Yükseklik	280-750	751-950	951-1200	1204-1600
470-720	09-5140	09-5141	09-5142	09-5143
721-850	09-5144	09-5145	09-5146	09-5147
851-1100	09-5148	09-5149	09-5150	09-5151
1101-1350	09-5152	09-5153	09-5154	09-5155
1351-1600	09-5156	09-5157	09-5158	09-5159
1601-1850	09-5160	09-5161	09-5162	09-5163
1851-2100	09-5164	09-5165	09-5166	09-5167
2101-2350	09-5168	09-5169	09-5170	09-5171



Single Opening espagnolette - Tek Açılım İspanyoleti

L	Code / Kodu
400	09-5073
600	09-5074
800	09-5075
1000	09-5076
1200	09-5077
1400	09-5078
1600	09-5079
1800	09-5181
2000	09-5081

Paralel Slide and Tilt - Paralel Çek Sür 130 kg

Dimension / Ölçüler	Wideness / Genişlik				
Height Yükseklik	600-850	851-1100	1001-1350	1351-1600	1601-1850
730-2400	09-5010	09-5011	09-5012	09-5013	

Paralel Slide and Tilt - Paralel Çek Sür 150 kg

895-1200	09-5014	09-5015	09-5016	09-5017	
1200-2400	09-5018	09-5019	09-5020	09-5021	

Paralel Slide and Tilt - Paralel Çek Sür 200 kg

895-1200	09-5022	09-5023	09-5024	09-5025	09-5026
1200-2400	09-5027	09-5028	09-5029	09-5030	09-5031

Accessory Code Aksesuar Kodu	Accessory Aksesuar	Accessory Description Aksesuar Tanımı	
Folding Door 180 kg - Katlanır Kapı 80 kg			
	Rail / Ray		
3 Kanat - 2 Kanat Tek Yöne - 1 Kanat Ayrı	3 m	09-5040	09-5051
3 Kanat Tek Yöne Toplanır	3 m	09-5041	09-5052
4 Kanat - 3 Kanat Tek Yöne - 1 Kanat Ayrı	4 m	09-5042	09-5053
5 Kanat - 4 Kanat Tek Yöne - 1 Kanat Ayrı	5 m	09-5043	09-5054
5 Kanat - 3 Kanat Tek Yöne - 2 Kanat Ayrı	5 m	09-5044	09-5055
5 Kanat Tek Yöne Toplanır	5 m	09-5045	09-5056
6 Kanat - 3 Kanat Tek Yöne - 1 Kanat Ayrı	6 m	09-5046	09-5057
6 Kanat - 5 Kanat Tek Yöne - 1 Kanat Ayrı	6 m	09-5047	09-5058
6 Kanat - 5 Kanat Tek Yöne - 1 Kanat Ayrı	6.7 m	09-5048	09-5059
7 Kanat - 5 Kanat Tek Yöne - 1 Kanat Ayrı	6.7 m	09-5049	09-5060
7 Kanat Tek Yöne Toplanır	6.7 m	09-5050	09-5061