



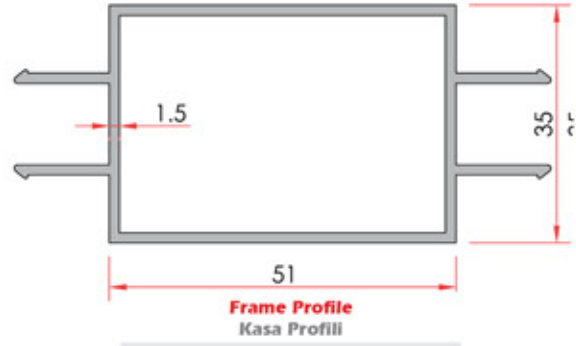
JALUZİLİ BÖLME SİSTEMİ

Blind Partition Profiles



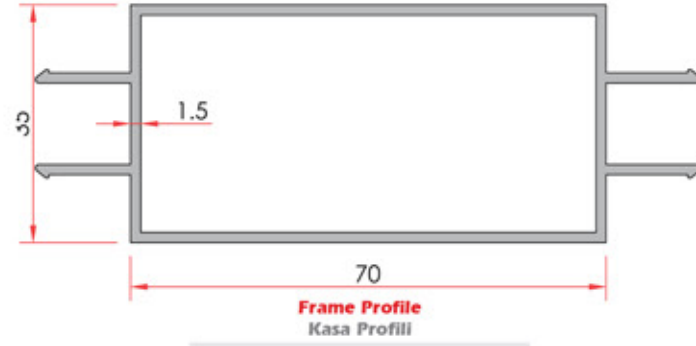
innowall[®]
iç mimari sistemleri

innowall[®]
iç mimari sistemleri



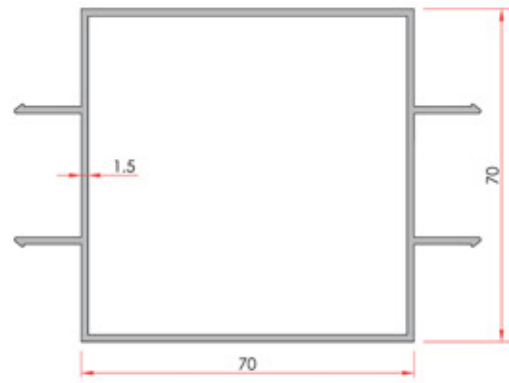
Frame Profile
Kasa Profili

Profile No	Weight kg/m
1221	0.937



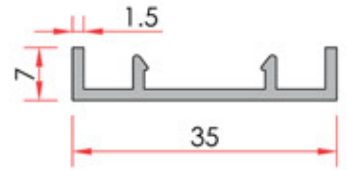
Frame Profile
Kasa Profili

Profile No	Weight kg/m
1246	1.087



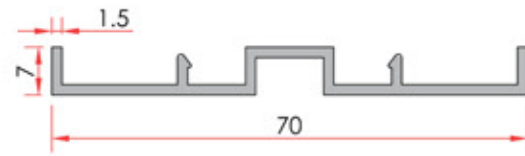
Frame Profile
Kasa Profili

Profile No	Weight kg/m
1244	1.381



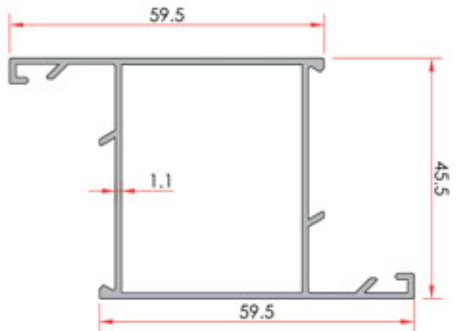
Cover Profile
Kapak Profili

Profile No	Weight kg/m
1222	0.229



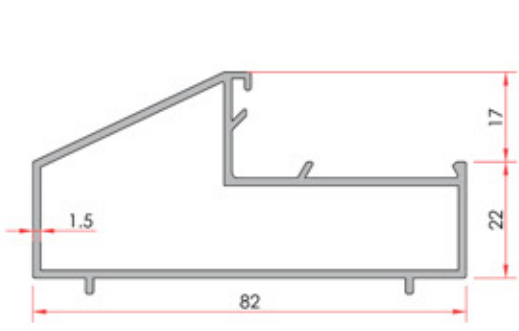
Cover Profile
Kapak Profili

Profile No	Weight kg/m
1245	0.423



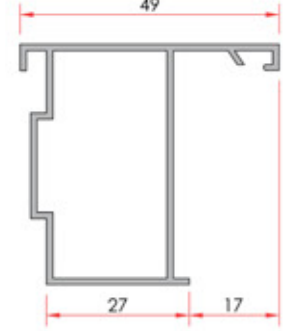
Aldoks Narrow Vent
Aldoks Dar Kanat

Profile No	Weight kg/m
1200	0.772
Jxx cm ²	14.3 Jxx cm ²
	6.28



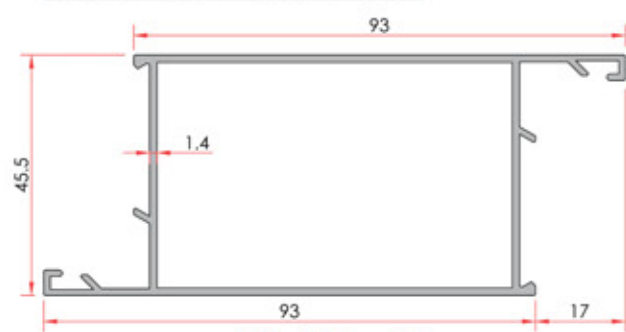
Door Frame Profile
Kapı Kasa Profili

Profile No	Weight kg/m
1220	1.020



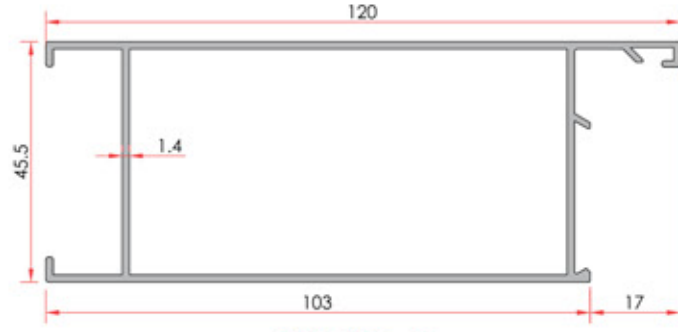
Aldoks Door Adapter
Aldoks Kapı Adaptör

Profile No	Weight kg/m
1262	0.525



Aldoks Wide Door Vent
Aldoks Geniş Kapı Kanat

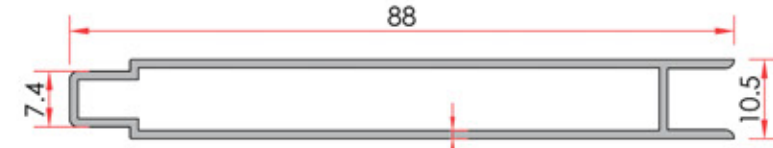
Profile No	Weight kg/m
1210	1.133
Jxx cm ²	41.9 Jxx cm ²
	13.7



Aldoks Sill Profile
Aldoks Etek Profili

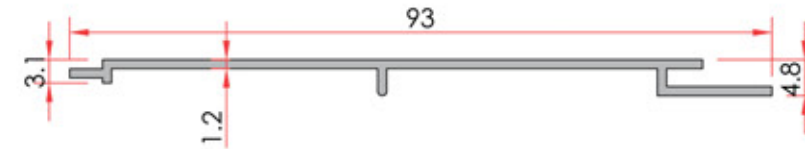
Profile No	Weight kg/m
1211	1.256
Jxx cm ²	62.01 Jxx cm ²
	17.34

The unit weight values of the profiles indicated in the catalogue are theoretical. The real unit weight will be valid and may change $\pm 10\%$ after production
Katalogda bulunan profillerin ağırlıkları teoriktir. Üretimden sonraki ağırlıklar geçerlidir. $\pm 10\%$ 'a kadar fark oluşabilir.



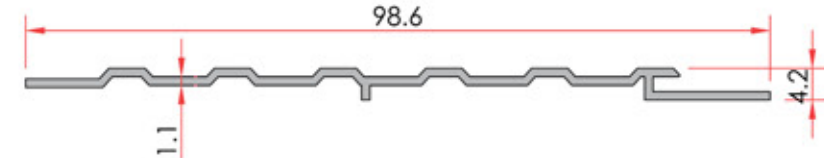
Panel
Tahta Lambiri

Profile No	Weight kg/m
1212	0.640



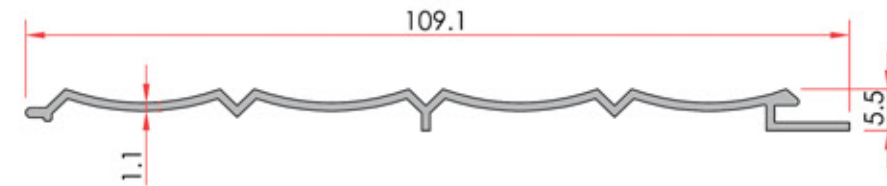
Leaf Panel
Yaprak Lambiri

Profile No	Weight kg/m
1213	0.358



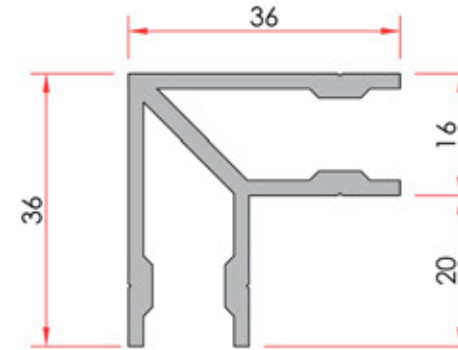
Panel Profile
Panel Profili

Profile No	Weight kg/m
1242	0.348



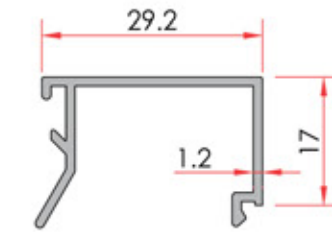
Panel Profile
Panel Profili

Profile No	Weight kg/m
1243	0.395



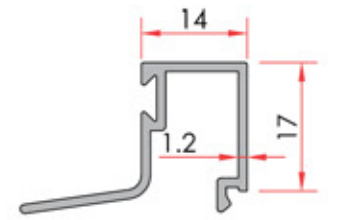
Narrow Corpal Profile
Dar Çavuş Profili

Profile No	Weight kg/m
1270	0.833



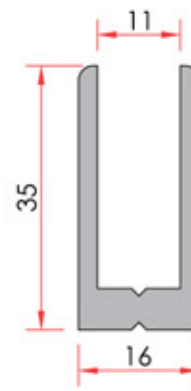
Aldoks Glazing Bead
Aldoks Tek Cam Çıtası

Profile No	Weight kg/m
1206	0.252



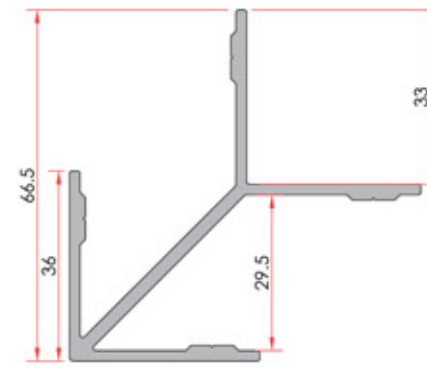
Aldoks Thermo Glazing Bead
Aldoks Isı Cam Çıtası

Profile No	Weight kg/m
1207	0.244



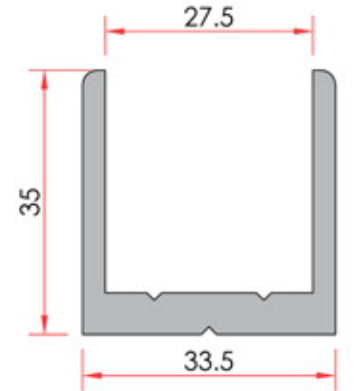
Narrow "U" Profile
Dar "U" Profili

Profile No	Weight kg/m
1249	1.677



Wide Corpal Profile
Geniş Çavuş Profili

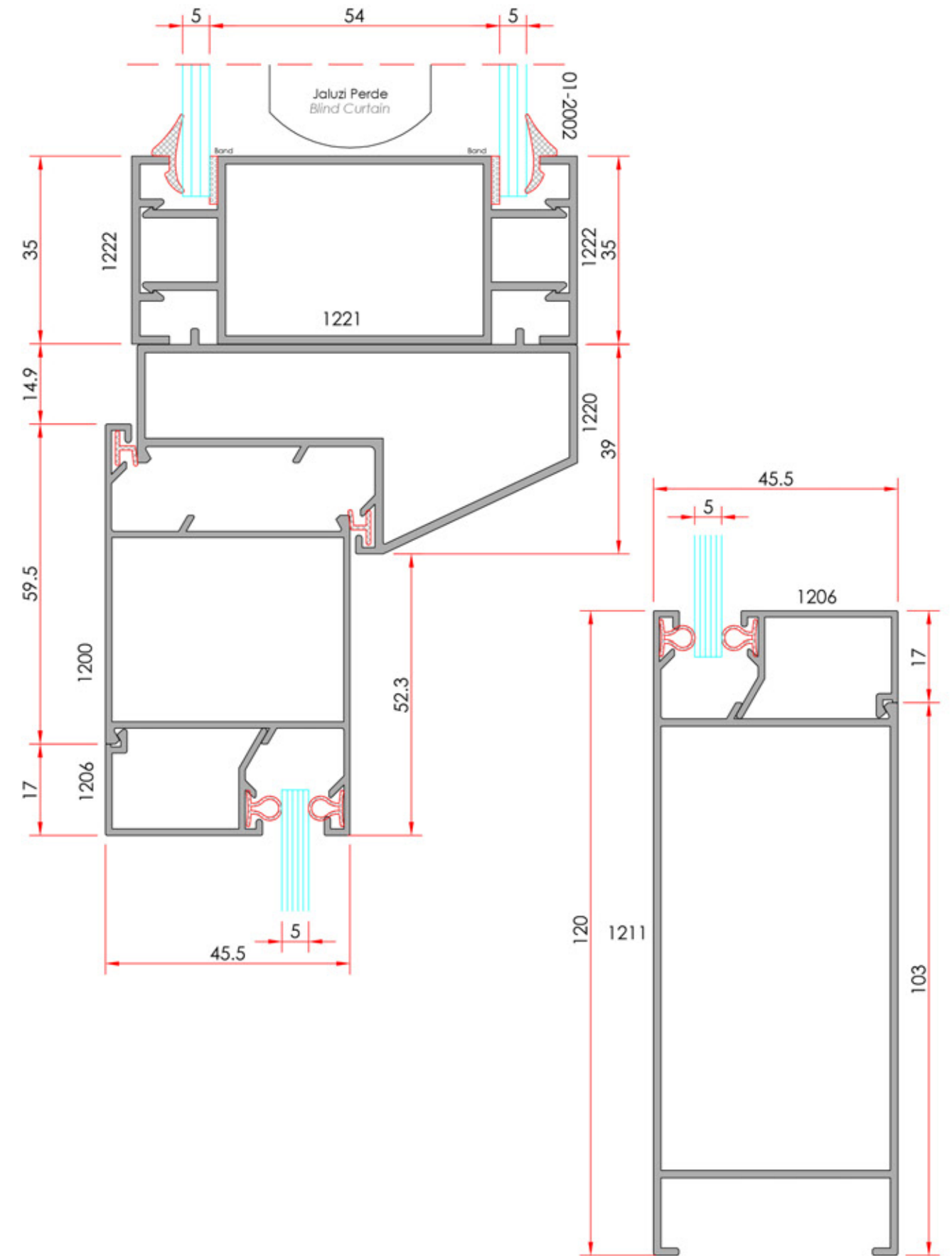
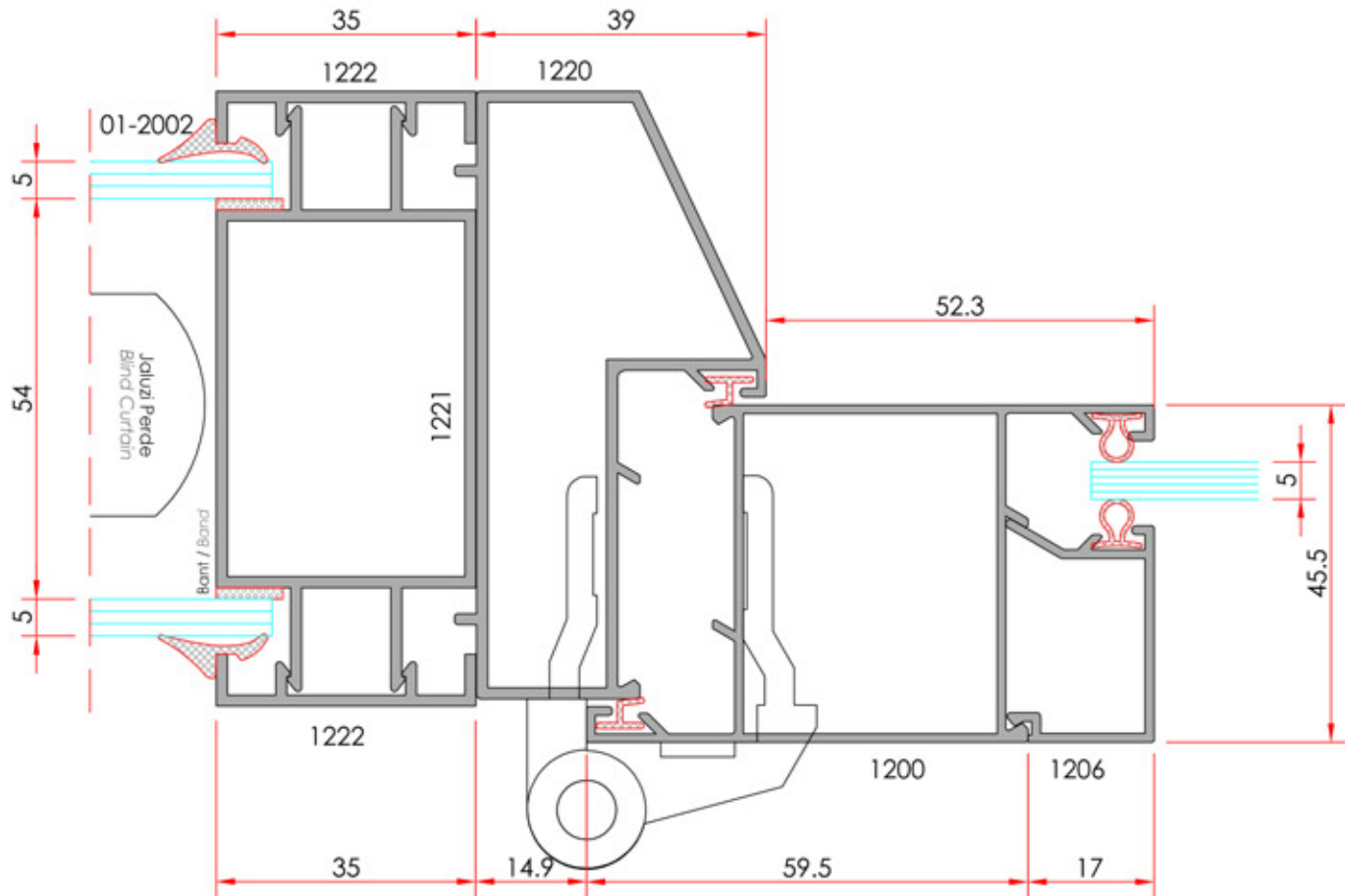
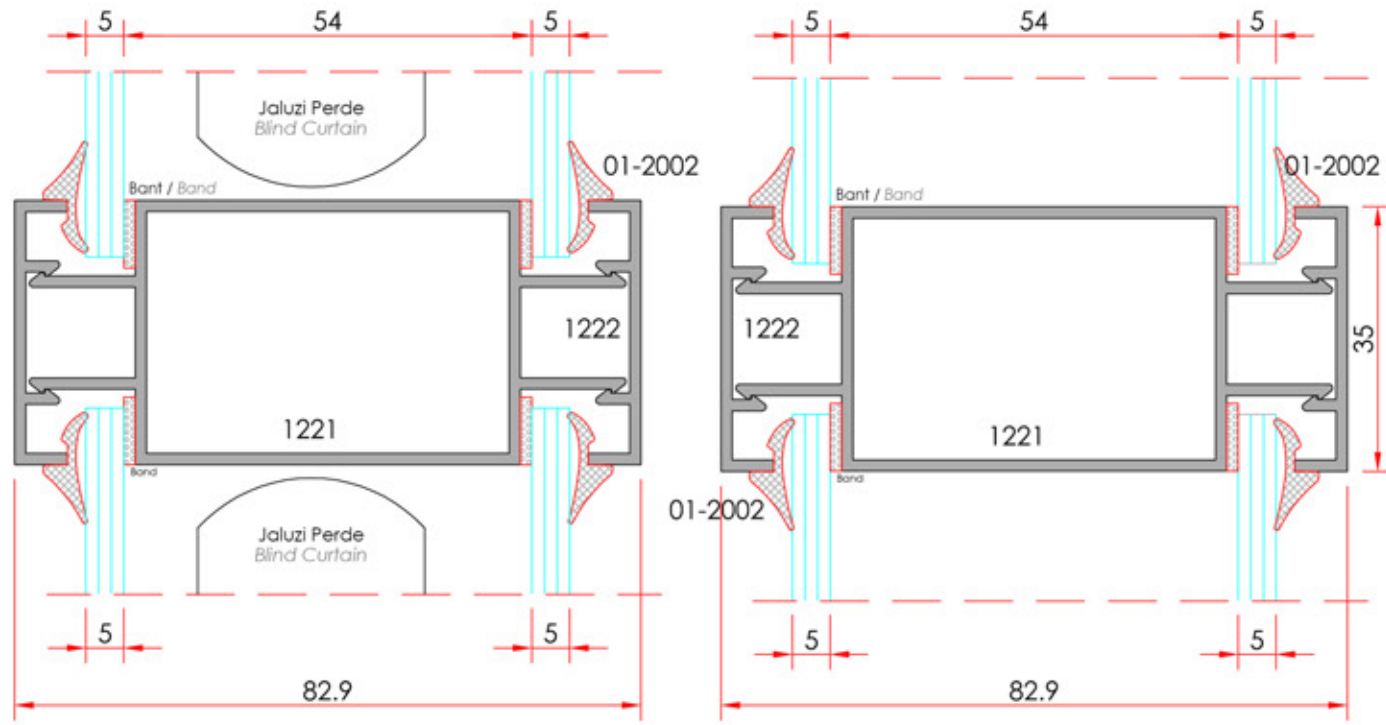
Profile No	Weight kg/m
1248	1.161



Wide "U" Profile
Geniş "U" Profili

Profile No	Weight kg/m
1247	0.995

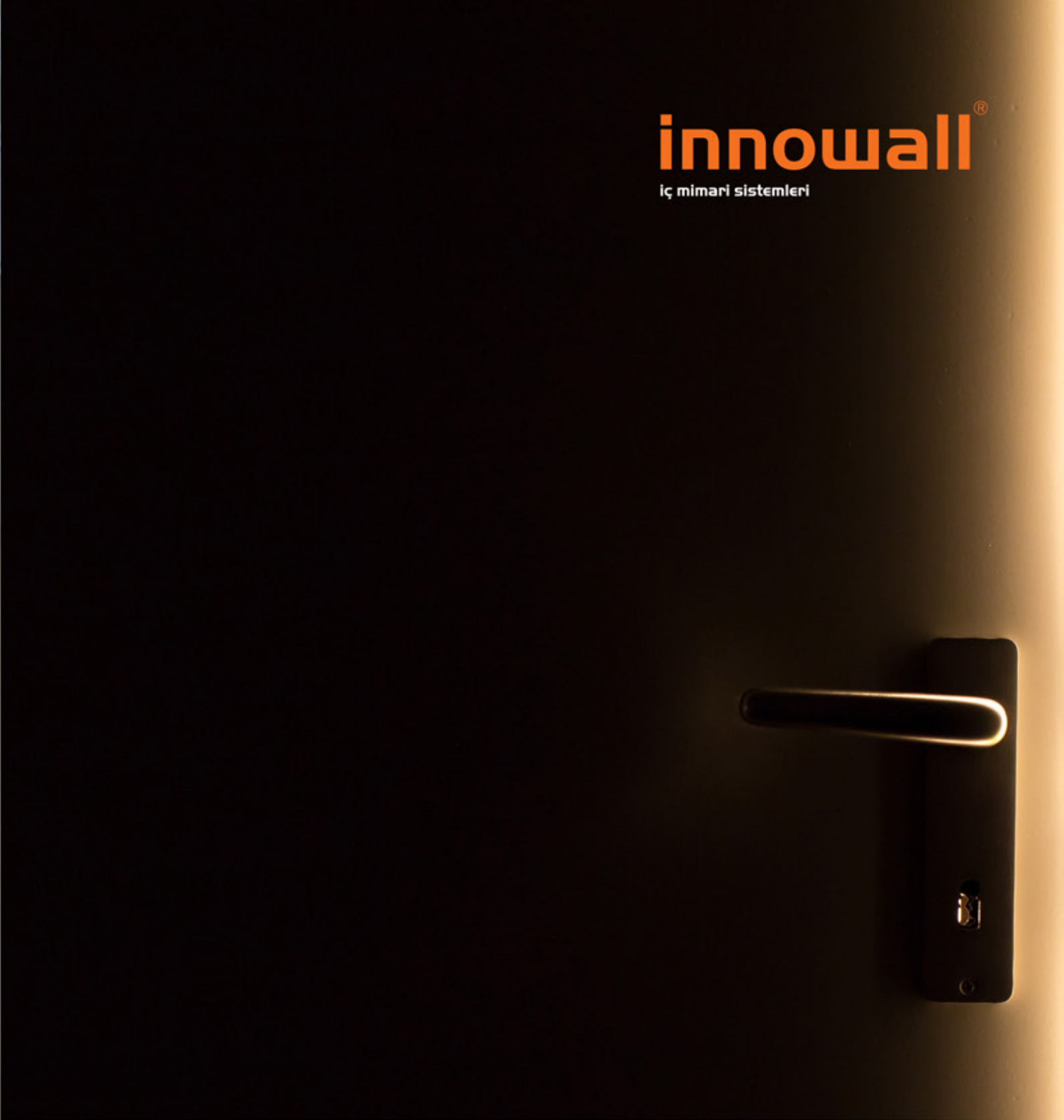
The unit weight values of the profiles indicated in the catalogue are theoretical. The real unit weight will be valid and may change $\pm 10\%$ after production
Katalogda bulunan profillerin ağırlıkları teoriktir. Üretimden sonraki ağırlıklar geçerlidir. $\pm 10\%$ 'a kadar fark oluşabilir.





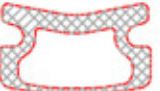

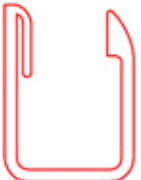



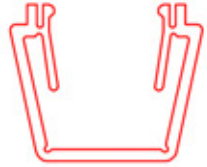
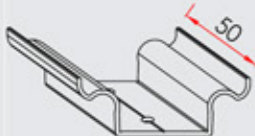
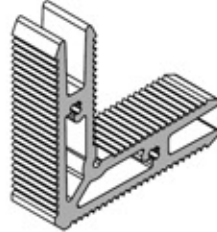

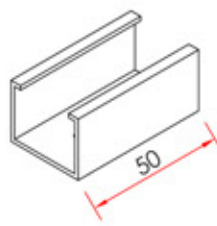

innowall[®]
iç mimari sistemleri



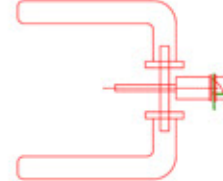

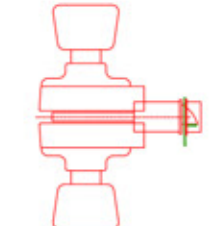
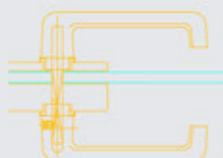
innowall[®]
iç mimari sistemleri




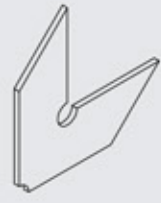
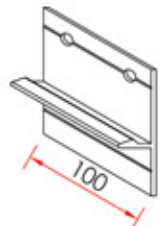



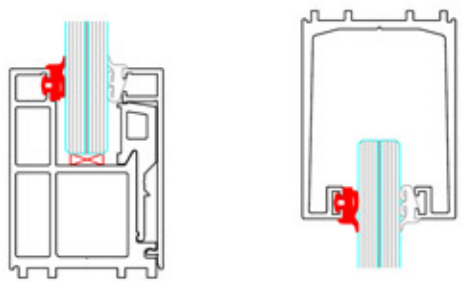
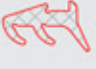
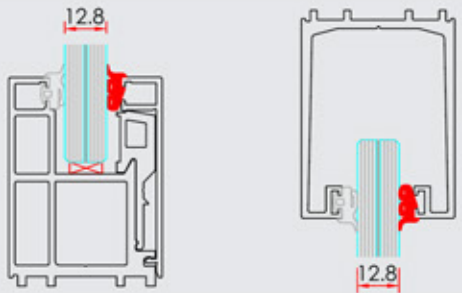

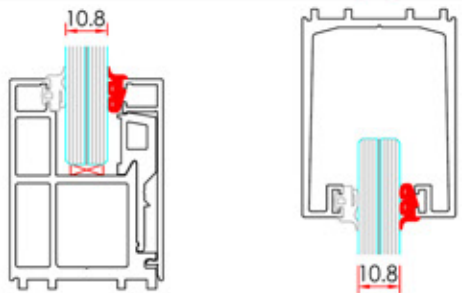

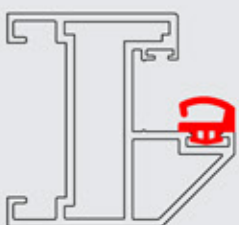

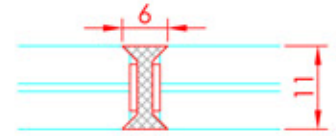

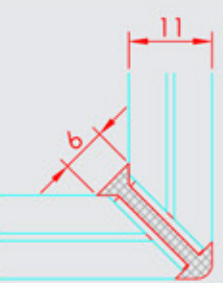
» GENERAL PROFILES & ACCESSORIES
GENEL PROFİLLER VE AKSESUARLAR

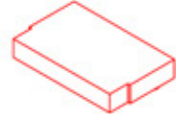
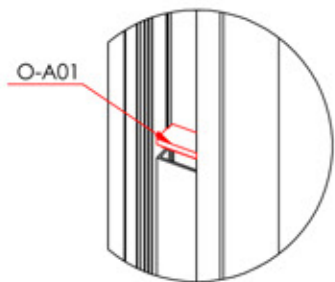
CODE / KOD	ACCESSORIES / AKSESUAR	DESCRIPTION / AÇIKLAMA
01-2043		3mm Bini Roving Bini Fitili 325 mt Koli / Packing
02-2001 02-2002		Bini Roving Bini Fitili 02-2001 Gray / Gri 02-2002 Custom Color Özel renk
02-2003 02-2004		3.5mm Bini Roving Bini Fitili 02-2003 Gray / Gri 02-2004 Custom Color Özel renk
03-2010 03-2011 03-2012		12 mm Montage Plug Montaj Tapası 100 Piece/ Package Adet/ Paket 03-2010 White/Beyaz 03-2011 Gray/Gri 03-2012 Brown/K.rengi
04-1500		6 mm Glass Feeding Plastic Cam Besleme Plastiği L:3000mm 20 Piece/ Package Adet/ Paket
04-1502		8mm Glass Feeding Plastic Cam Besleme Plastiği L:3000mm 20 Piece/ Package Adet/ Paket

CODE / KOD	ACCESSORIES / AKSESUAR	DESCRIPTION / AÇIKLAMA
04-3505		Glass Door Feeding Plastic Cam Kapı Besleme Plastiği L:3000 mm 20 Piece/ Package Adet/ Paket
06-1401		Aluminum Clip Alüminyum Klips 50 Piece/ Package Adet/ Paket
06-1402		Aluminum Corner Wedge Alüminyum Köşe Takozu 50 Piece/ Package Adet/ Paket
06-1403		Connection Profile Bağlantı Profili 50 Piece/ Package Adet/ Paket
06-1404		Cover Fixing Profile Kapak Sabitleme Profili 50 Piece/ Package Adet/ Paket
09-1200		Stainless Hinge Paslanmaz Mentеше 1 Set / Package Takım / Paket

CODE / KOD	ACCESSORIES / AKSESUAR	DESCRIPTION / AÇIKLAMA
09-1201		Glass Door Hinge Cam Kapı Mentеше Piece / Adet Junior Office Leaf Hinge Yaprak Mentеше
09-1202		Glass Door Hinge Cam Kapı Mentеше Piece / Adet
09-1950		Arm Lock + Provision Kol Kilit + Karşılık 1 Piece/ Package Adet/ Paket
09-1951		Glass Door Lock Flange Cam Kapı Kilit Flanşı 1 Piece/ Package Adet/ Paket
09-1952		Knob Sleeve Lock + Provision Topuz Kol Kilit + Karşılık 1 Piece/ Package Adet/ Paket
09-1953		Studio Rondo Arm Studio Rondo Kol 1 Piece / Adet

CODE / KOD	ACCESSORIES / AKSESUAR	DESCRIPTION / AÇIKLAMA
09-1960		Provisions Karşılık Piece / Adet
09-2000		Studio Rondo Body Studio Rondo Gövde Piece / Adet
09-2001		Studio Rondo Lock Provision Studio Rondo Kilit Karşılığı 1 Piece / Adet
09-2615		Corner Miter Köşe Gönye (Onbaşı) Piece / Adet
06-1400		Aluminum Wood Clips Alüminyum Ahşap Klipsi

CODE / KOD	ACCESSORIES / AKSESUAR	DESCRIPTION / AÇIKLAMA	
OF-01 The System Used Glass Wick Kullanıldığı Sistemler Cam Fiti		Malzeme / Material EPDM Ağırlık / Weight gr/m Ambalaj (m) / Packing m/Koli Ambalaj (kg) / Packing kg/Koli	
OF-02 The System Used Glass Wick Kullanıldığı Sistemler Cam Fiti		Malzeme / Material EPDM Ağırlık / Weight gr/m Ambalaj (m) / Packing m/Koli Ambalaj (kg) / Packing kg/Koli	
OF-03 The System Used Glass Wick Kullanıldığı Sistemler Cam Fiti		Malzeme / Material EPDM Ağırlık / Weight gr/m Ambalaj (m) / Packing m/Koli Ambalaj (kg) / Packing kg/Koli	
OF-04 The System Used Bini Wick Kullanıldığı Sistemler Bini Fiti		Malzeme / Material EPDM Ağırlık / Weight gr/m Ambalaj (m) / Packing m/Koli Ambalaj (kg) / Packing kg/Koli	
OP-01 The System Used Transparent Glass Joint Plastic Kullanıldığı Sistemler Şeffaf Cam Derz Plastiği			
OP-01 The System Used Transparent Glass Joint Plastic (Corner) Kullanıldığı Sistemler Şeffaf Cam Derz Plastiği (Köşe)			

CODE / KOD	ACCESSORIES / AKSESUAR	DESCRIPTION / AÇIKLAMA	
O-A01 The System Used Glass Wick Fixed glass block above the door Kullanıldığı Sistemler Kapı üstü sabit cam takozu		Color : Gray Renk : Gri	
OF-02 The System Used Glass Wick Hinge Feed Bar Kullanıldığı Sistemler Menteşe Besleme Laması	