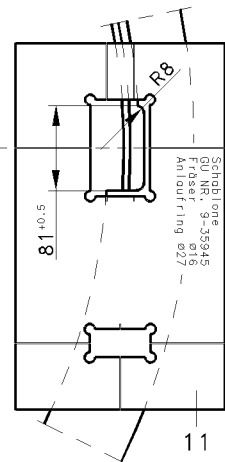
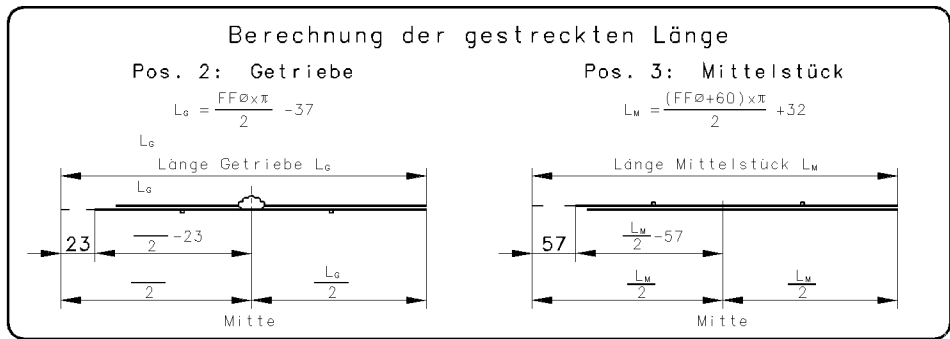
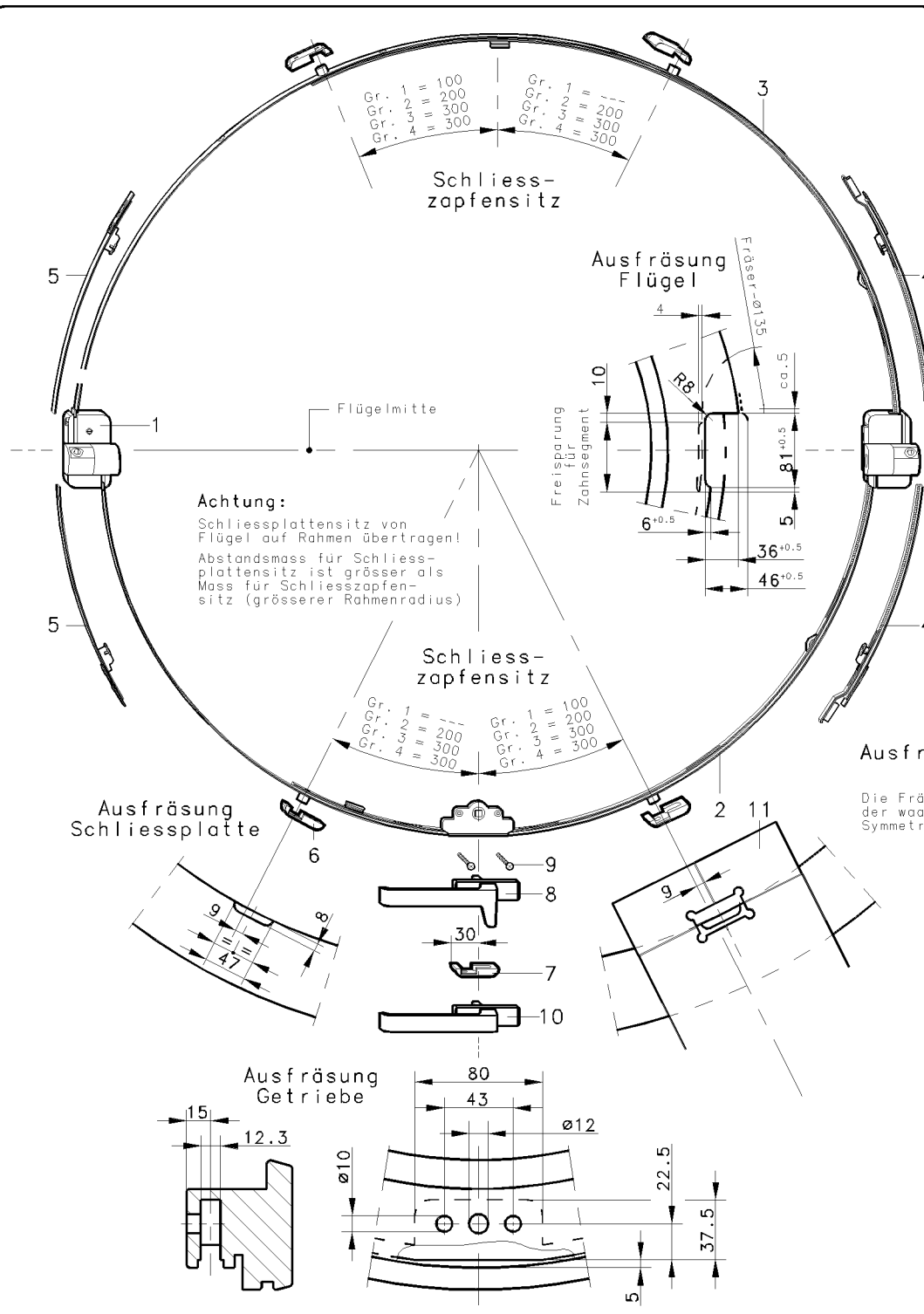


F  
I  
NL  
.  
.  
.



**Ausfräsung Rahmen**

Die Fräslöhre muss entsprechend der waagrechten und senkrechten Symmetrieachse ausgerichtet werden

Pos.	Benennung	FFØ	Stück	Art.-Nr.
1	Schwinglager UNITAS 4		1 Paar	6-26738
2	Getriebe 330/25 U4	424- 742	1	6-26738-01
		743-1061		6-26738-02
		1062-1379		6-26738-03
		1380-2016		6-26738-04
3	Mittelstück 330/U4	424- 742	1	6-26736-01
		743-1061		6-26736-02
		1062-1379		6-26736-03
		1380-2016		6-26736-04
4	Verlängerung	1697-2016	2	8-00625
5	Verlängerung	1697-2016	2	6-26750
6	Schliessplatte	424- 742	2	9-34873
		743-2016		
7	Schliessplatte Spaltlüftung		1	
8	Drehgriff DIRIGENT-F/T49		1	6-29188-20
9	Senkschraube M5X30		2	9-13255-30

**Wunschteile**

10	Drehgriff DIRIGENT-F/S44 (ohne Riegelhaken) Pos. 7 entfällt	1	6-29189-20
11	Fräslöhre	1	9-35945

**Erforderliche Bestellangaben:**

Flügelholzø FFØ: 424-2016 mm  
 Farbe: Schwinglager: EV1, UC 5, Weiss  
 Drehgriff: EV 1, EV 2, UC 3, UC 5, F3, F4, Weiss

**Max. Flügelgewicht 100 kg**

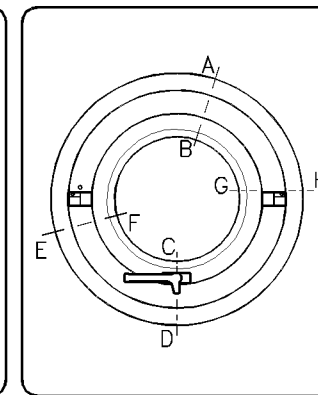
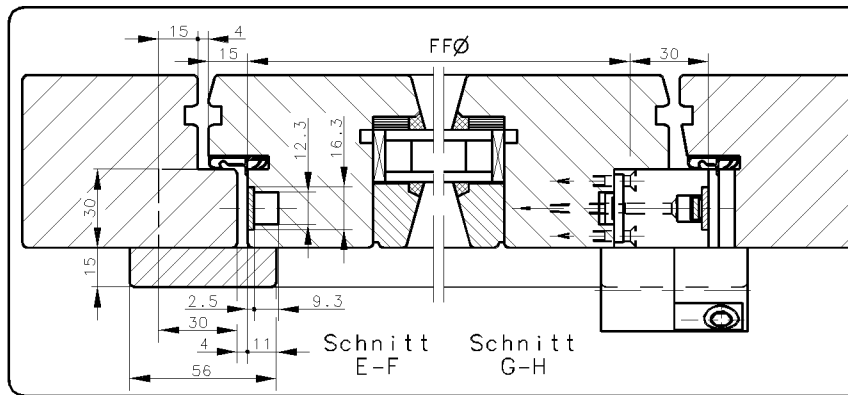
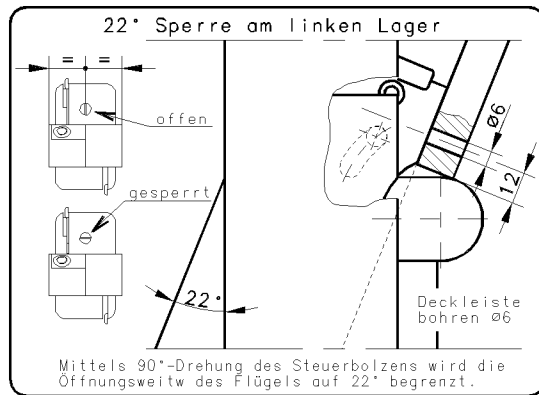
5918  
5791  
5422  
5192  
4244  
4114  
4024

**BENENNUNG**

**Rundschwingfenster UNITAS 4 mit 22°-Sperre mit Zentralverschluss GU-FERCO 330/U4**

<p>GRETSCH-UNITAS GMBH BAUBESCHLÄGE</p>	DIESE ZEICHNUNG DARF OHNE UNSERE GENEHMIGUNG WEDER KOPIERT NOCH DRITTEN PERSONEN ODER KONKURRENZ-FIRMEN ZUGÄNGLICH GEMACHT WERDEN	GES. : GEPR. : GEZ. : 131291 KL	MASS-STAB : % CAD	ZEICHNUNGS-NR. : <b>042670</b>	FOR-MAT : <b>AF3</b>
	D-71252 DITZINGEN	ERSATZ FÜR:	1. 2. 3. 4. 5.	AUS-GABE : BLATT : 1	

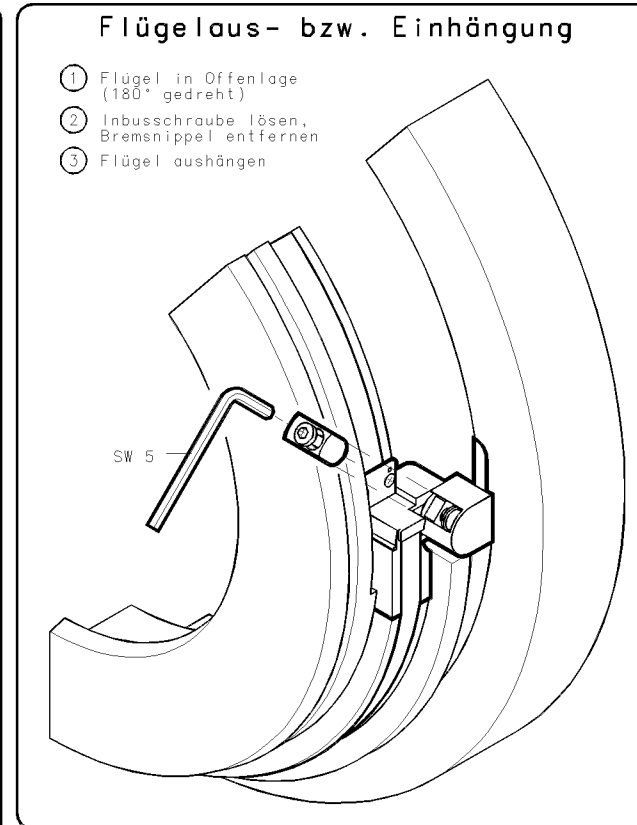
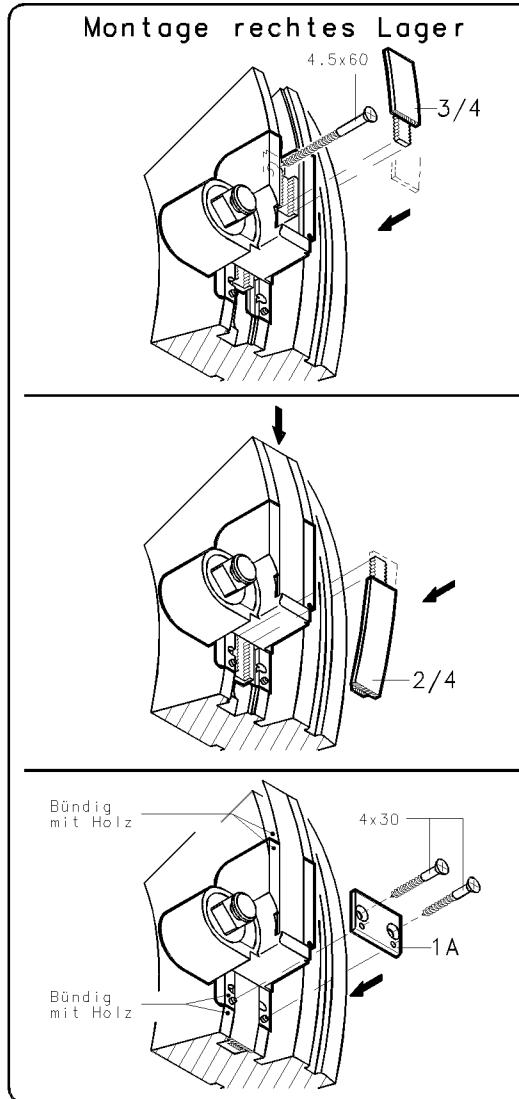
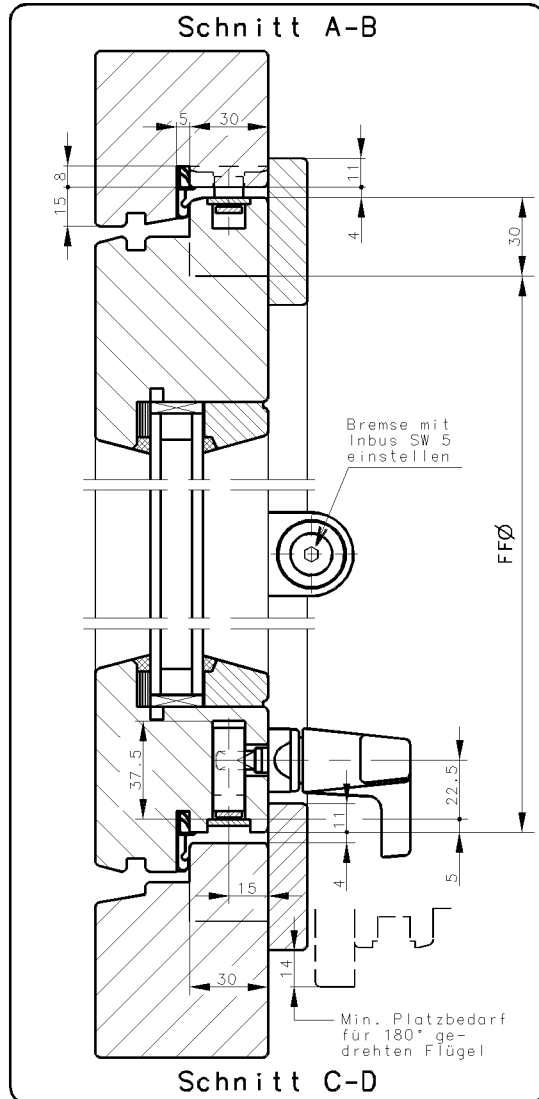
F  
I  
NL  
.  
.  
.



**Lager montieren**

Linkes Lager:  
Flügel- und Rahmenteil montieren

Rechtes Lager:  
Rahmenteil montieren, Flügelteil nur mit Schraube 4,5x60 befestigen. Die Verschraubung mit 4x30 erfolgt erst nach der Verschlussmontage (Schraublöcher vorbohren).



**Verschluss montieren**

Getriebe (Pos.2) und Mittelstück (Pos.3) symmetrisch anreissen und auf linker Lagerseite zusätzlich am Getriebe 23mm und am Mittelstück 57mm kürzen. (Berechnungsformel siehe Tabelle)

Verschlusssteile dem Flügelalz-Ø anpassen, dabei überstehende Zugstangenenden auf Stulp länge kürzen.

Zugstange im Bereich der Rollzapfen und Verschraubungen fetten.

Mittelstück (Pos.3) am rechten Lager einhängen (Zahnung bündig) und den Stulp unter die Lagerabdeckung schieben.

Zahnsegment im Lager bündig nach unten (siehe Zeichnung) verschieben. Getriebe (Pos.2) einhängen und mit Lagerplatte (Pos.1A) verschrauben.

Die Stulpenden von Getriebe und Mittelstück am linken Lager unter die Lagerplatte schieben.

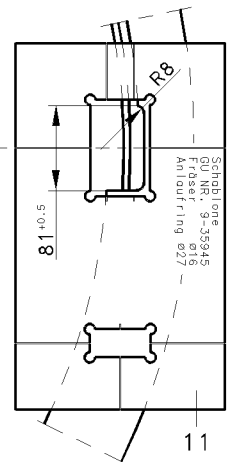
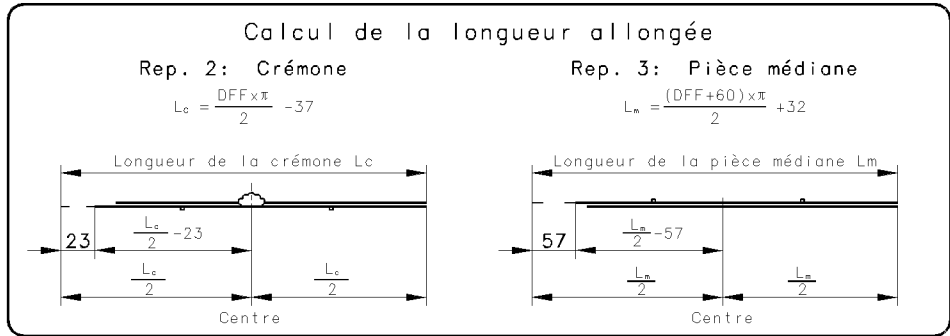
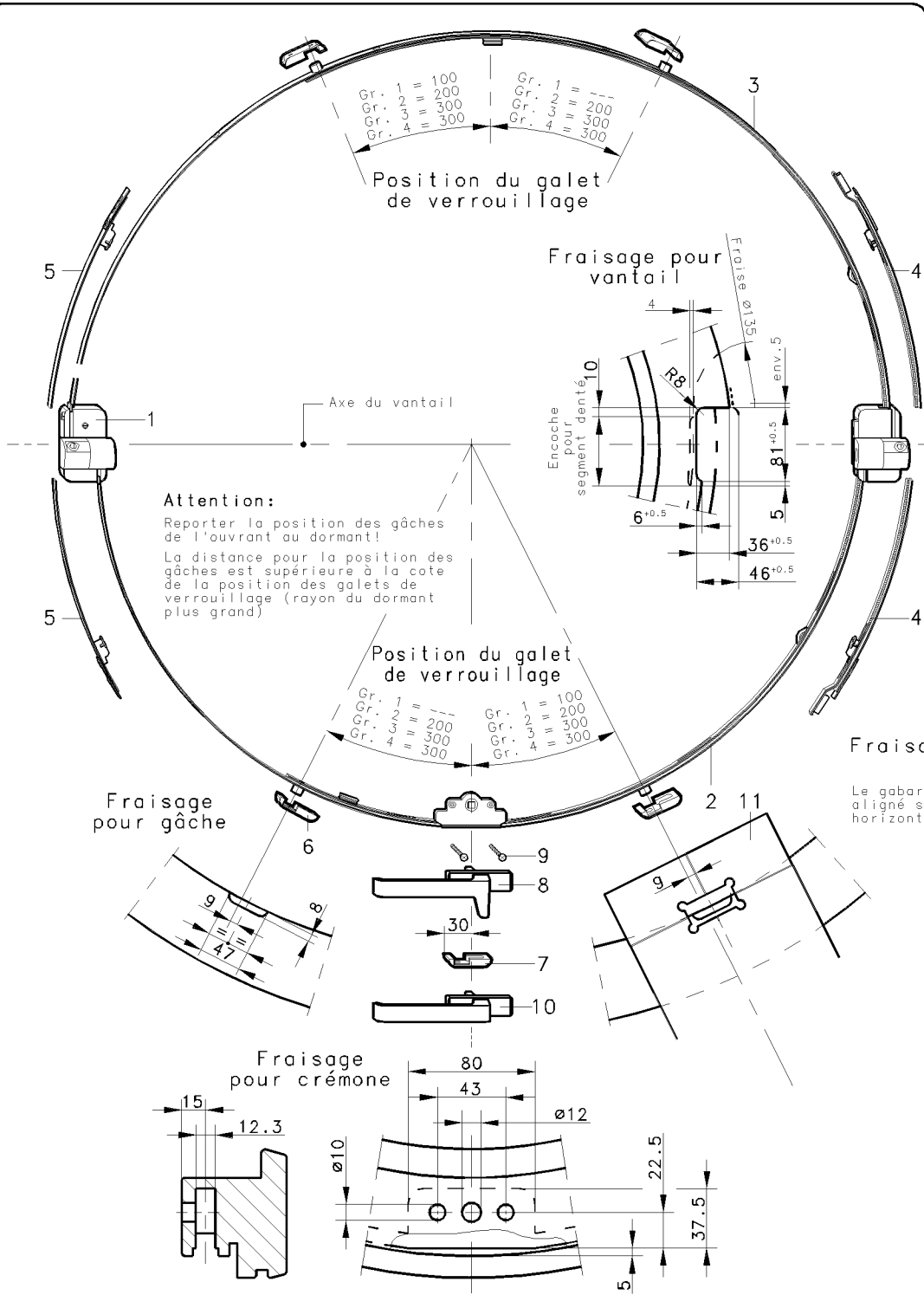
Der Verschluss muss nach der Montage ohne Spannung im Flügelalz laufen.

5918  
5791  
5422  
5192  
4244  
4024

**BENENNUNG**  
**Rundschwingfenster UNITAS 4 mit 22°-Sperre mit Zentralverschluss GU-FERCO 330/U4**

 GRETSCH-UNITAS GMBH BAUBESCHLÄGE	GES. . . . . GEPR. . . . . GEZ. 131291 KL	MASS-STAB 1:2 %	ZEICHNUNGS-NR. <b>042670</b>	FOR-MAT <b>AF3</b>
	D-71252 DITZINGEN ERSATZ FÜR: CAD	1. 2. 3. 4. 5. . . . . AUS-GABE BLATT 2		

F  
I  
NL  
.  
.  
.



Rep.	Désignation	DDF	Nombre	N° d'article
1	Pivot basculant UNITAS 4		1 paire	6-26738
2	Crémone 330/25 U4	424- 742	1	-01
		743-1061		-02
		1062-1379		-03
		1380-2016		-04
3	Pièce médiane 330/U4	424- 742	1	-01
		743-1061		-02
		1062-1379		-03
		1380-2016		-04
4	Rallonge	1697-2016	2	8-00625
5	Rallonge	1697-2016	2	6-26750
6	Gâche	424- 742	2	9-34873
		743-2016		
7	Gâche pour aération réduite		1	
8	Poignée DIRIGENT-T49		1	6-29188-20
9	Vis TF M5 x 30		2	9-13255-30

#### Options

10	Poignée DIRIGENT-S44 (sans ergot de verrouillage) rep. 7 est supprimé	1	6-29189-20
11	Gabarit de fraisage	1	9-35945

**Indiquer à la commande:**  
 Diamètre du vantail en fond de feuillure DFF: 424-2016 mm  
 Teinte pivot: EV 1, UC 5, blanc  
 poignée: EV 1, EV 2, UC 3, UC 5, F3, F4, blanc

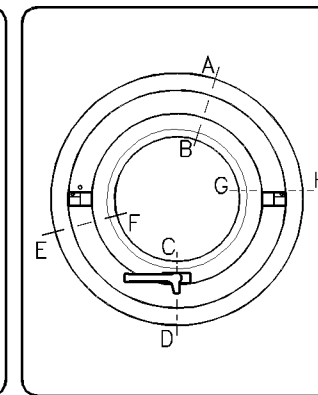
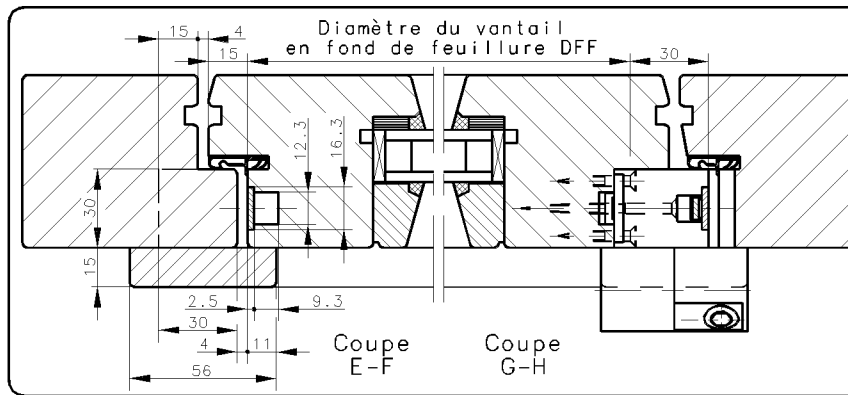
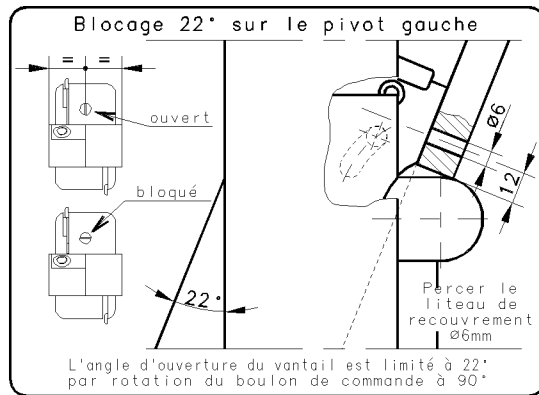
Poids maxi du châssis 100 kg

5919  
5792  
5422  
5193  
4400

Désignation  
**Fenêtre basculante circulaire UNITAS 4 avec blocage à 22°**  
 avec fermeture centrale GU-FERCO 330/U4

 GRETSCH-UNITAS GMBH BAUBESCHLÄGE D-71252 DITZINGEN	Sans notre consentement ce plan ne doit pas être copié ni remis à la concurrence.	GES. : . . . . . GEPR. : . . . . . GEZ. : 131291 KL	MASS-STAB : . . . . . % : . . . . . CAD : . . . . .	<b>F42670</b>	<b>AF3</b>
		ERSATZ FÜR: . . . . .	AUS-GABE : . . . . . BLATT : 1	1 2 3 4 5 . . . . .	

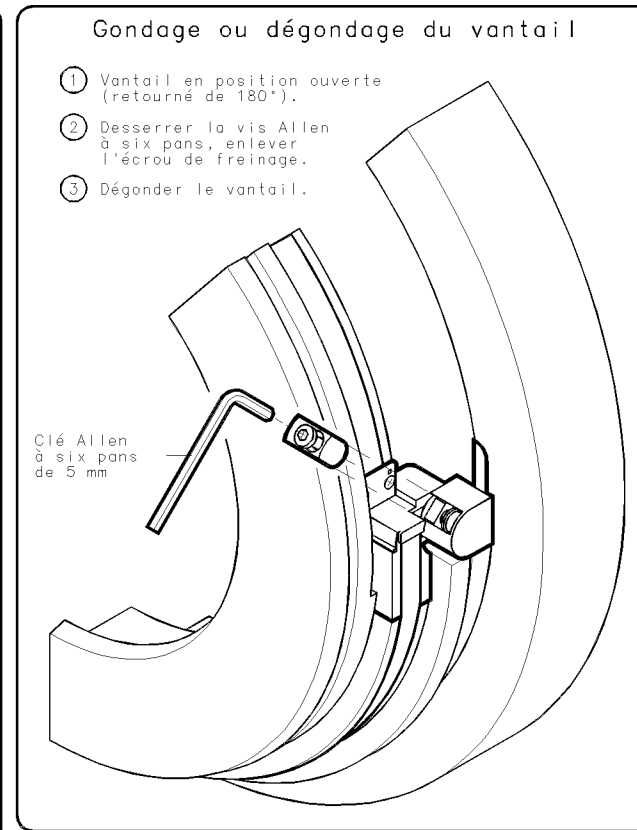
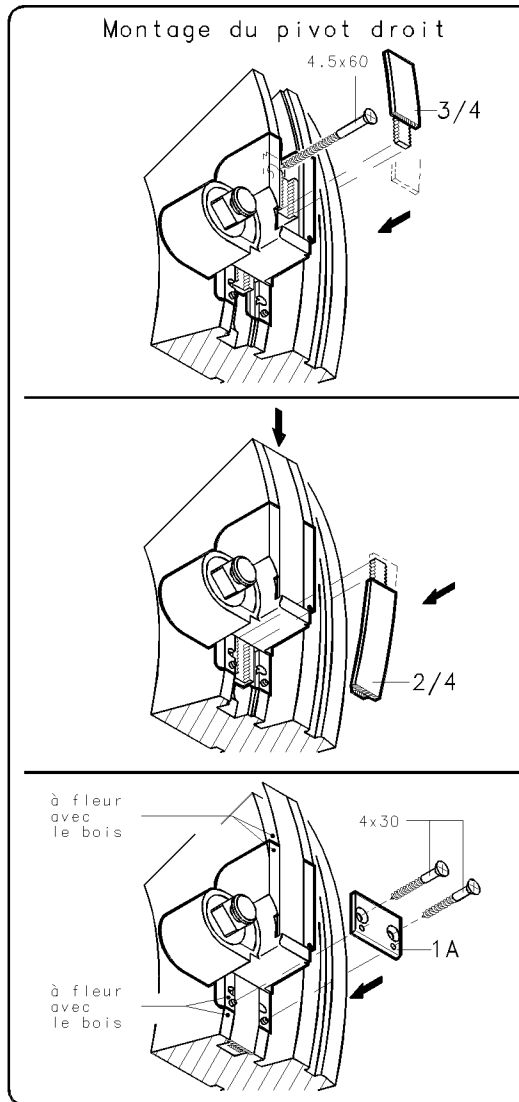
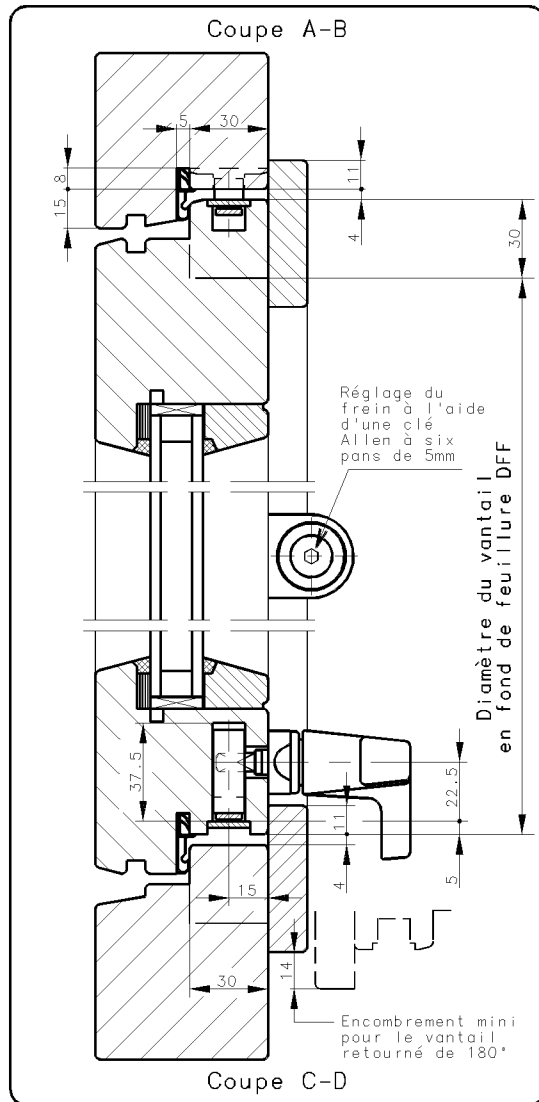
F  
I  
NL  
.  
.  
.



### Montage du pivot

Pivot gauche:  
Monter les parties ouvrant ouvrant et dormant

Pivot droit  
Monter la partie dormant. Fixer la partie ouvrant seulement avec une vis de 4.5x60.  
Le vissage avec 4x30 ne se réalise qu'après le montage de la fermeture centrale (prépercer les trous de vis).



### Montage de la fermeture centrale

Tracer la crénone (rep.2) et la pièce médiane (rep.3) symétriquement et recouper en supplément la crénone de 23 mm et la pièce médiane de 57 mm sur le côté gauche du pivot (formule de calcul voir tableau).

Adapter les éléments de fermeture au diamètre en fond de feuillure et recouper les extrémités de tringle dépassantes à la longueur de tête.

Lubrifier la tringle de tirage au niveau des galets de verrouillage et des vissages.

Accrocher la pièce médiane (rep.3) dans le pivot droit (denture à fleur) et pousser la tête sous le recouvrement du pivot.

Pousser le segment denté du pivot à fleur vers le bas (voir plan). Accrocher la crénone (rep.2) et visser sur la plaquette du pivot (rep.1a).

Pousser les extrémités de la crénone et de la pièce médiane du pivot gauche sous les ailes du pivot.

Après le montage la fermeture centrale doit coulisser dans la feuillure du vantail sans frottement.

5919  
5792  
5422  
5193

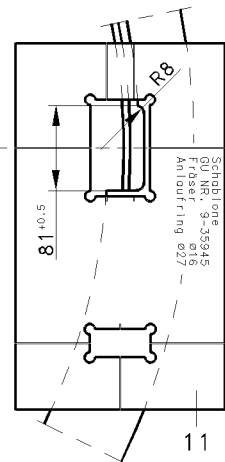
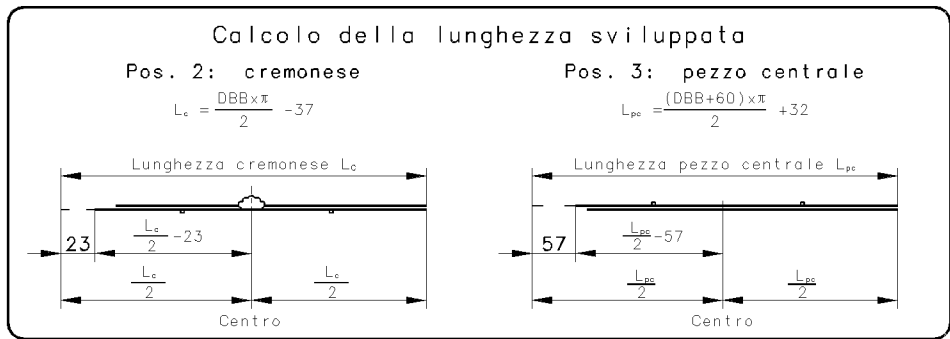
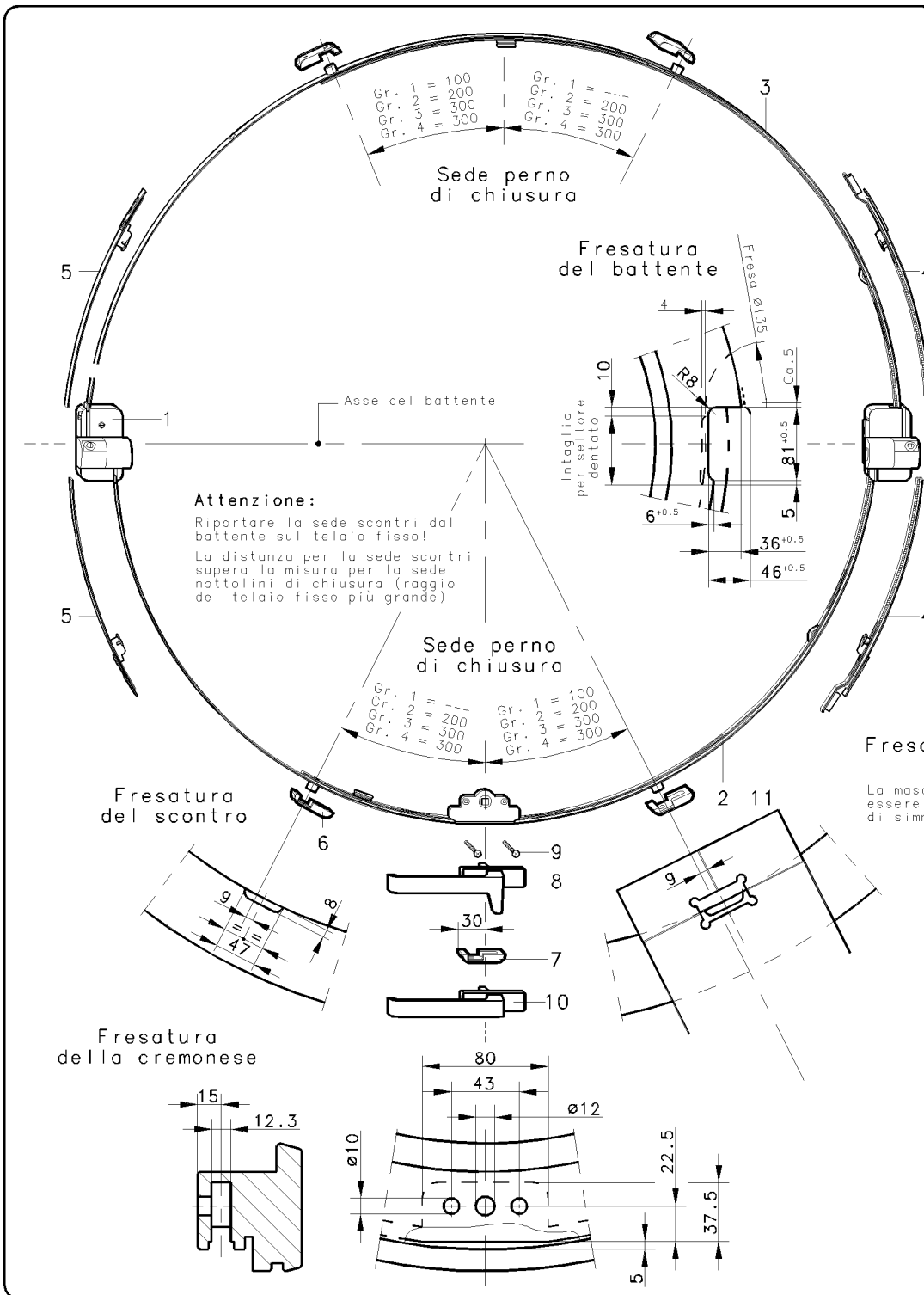
4400

Désignation  
**Fenêtre basculante circulaire UNITAS 4 avec blocage à 22° avec fermeture centrale GU-FERCO 330/U4**

 GRETSCH-UNITAS GMBH BAUBESCHLÄGE	GES.	MASS-STAB	<b>F42670</b>	<b>AF3</b>								
	GEPR.	1:2										
GEZ.	131291 KL	ERSATZ FÜR:	<table border="1"> <tr> <td>1</td><td>2</td><td>3</td><td>4</td><td>5</td><td>...</td><td>AUS-GABE</td><td>BLATT 2</td> </tr> </table>		1	2	3	4	5	...	AUS-GABE	BLATT 2
1	2	3	4	5	...	AUS-GABE	BLATT 2					

4-71252 DITZINGEN

Sans notre consentement ce plan ne doit pas être copié ni remis à la concurrence.



POS.	Descrizione	DBB	Quantità	Articolo N.
1	Bilico orizzontale UNITAS 4		1 paio	6-26738
2	Cremone 330/25 U4	424- 742	1	-01
		743-1061		-02
		1062-1379		-03
3	Pezzo centrale 330/U4	1380-2016	1	-04
		424- 742		-01
		743-1061		-02
4	Prolunga	1062-1379	2	-03
		1380-2016		-04
5	Prolunga	1697-2016	2	8-00625
6	Scontro	424- 742	2	9-34873
		743-2016		
7	Scontro per aerazione notturna		1	
8	Maniglia DIRIGENT-T49		1	6-29188-20
9	Vite TS M5 x 30		2	9-13255-30

#### Accessori opzionali

10	Maniglia DIRIGENT-S44 (senza gancio di bloccaggio) pos. 7 si può omettere	1	6-29189-20
11	Maschera di fresatura	1	9-35945

#### Indicazioni per l'ordine:

Diametro battente in battuta DBB: 424-2016 mm

Colore per bilici: EV 1, UC 5, bianco

per maniglia di manovra: EV 1, EV 2, UC 3, UC 5, F3, F4, bianco

Peso battente mass. 100 kg

5919  
5792  
5422  
5193  
  
4245  
4203

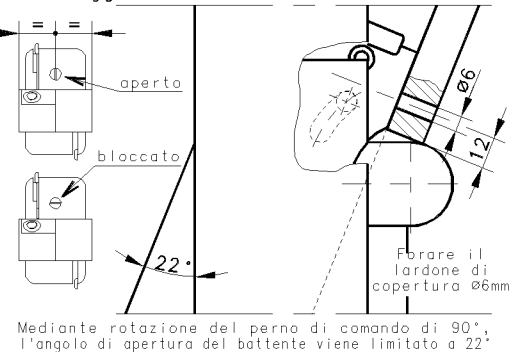
Descrizione

## Finestra a bilico orizzontale circolare UNITAS 4 con bloccaggio a 22° con chiusura centrale GU-FERCO 330/U4

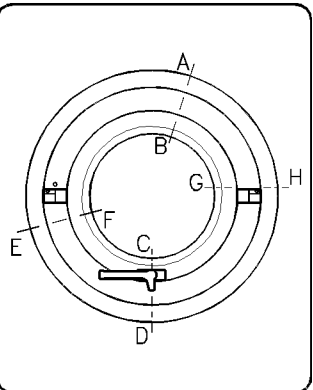
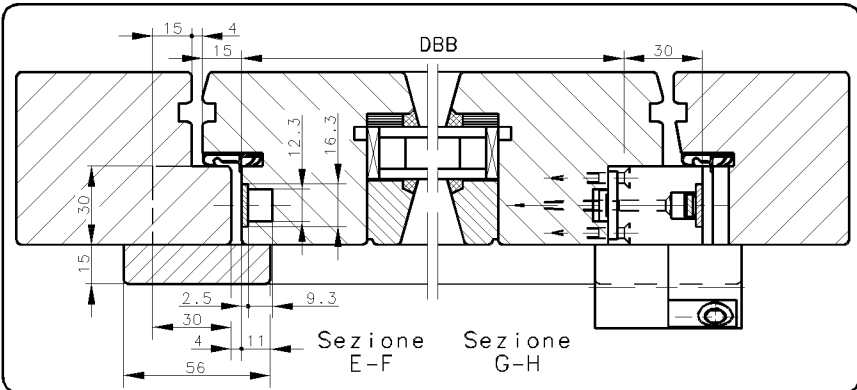
<p>GRETSCH-UNITAS GMBH BAUBESCHLÄGE</p>	<p>Tutti i diritti sul presente disegno sono riservati. Divieto di riproduzione.</p>	GES.	MASS-STAB	<p>142670</p>	<p>AF3</p>					
		GEPR.	%							
D-71252 DITZINGEN		ERSATZ FÜR:	CAD	1.	2.	3.	4.	5.	AUS-GABE	BLATT 1

F
I
NL
.
.
.

### Bloccaggio 22° sul bilico a sinistra



Mediante rotazione del perno di comando di 90°, l'angolo di apertura del battente viene limitato a 22°



### Montaggio del bilico

**Bilico sinistra:**  
Montare la parte battente e la parte telaio del bilico.

**Bilico destra:**  
Montare la parte telaio. Fissare la parte battente solo con la vite 4.5x60. L'avvitatura viene fatta dopo il montaggio della chiusura, con la vite 4x30. (Preforare i fori).

### Montaggio della chiusura circolare

Tracciare simmetricamente la cremone (pos.2) e il pezzo centrale (pos.3) e al lato sinistra del bilico accorciare 23 mm e 57 mm del pezzo centrale. (Formula di calcolo sec. tabella).

Adattare i pezzi di chiusura secondo il diametro del battente in battuta DBB. Accanto accorciare le estremità delle aste sporgenti su lunghezza frontale.

Lubrificare l'asta nel campo delle nottoline e dell'avvitatura.

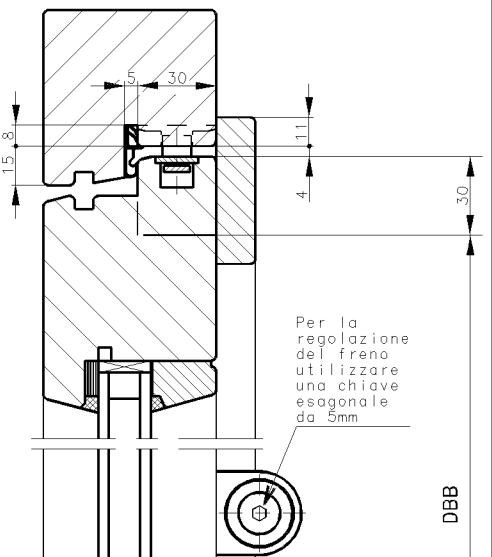
Agganciare il pezzo centrale (pos.3) al bilico destra (dentatura a raso) e spingere il frontale sotto la copertura del bilico.

Spostare il settore dentato nel bilico a raso (vedi disegno). Agganciare la cremone (pos.2) e avvitare sulla piastra di base (pos.1a).

Spingere le estremità frontali della cremone e del pezzo centrale sotto le ale del bilico sinistra.

Dopo il montaggio la chiusura deve muoversi leggermente nella battuta del battente.

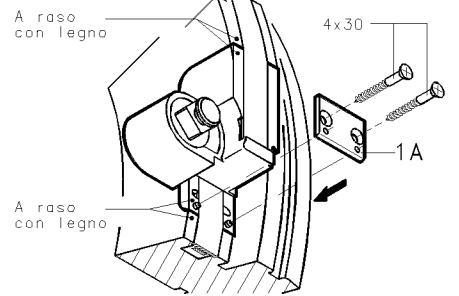
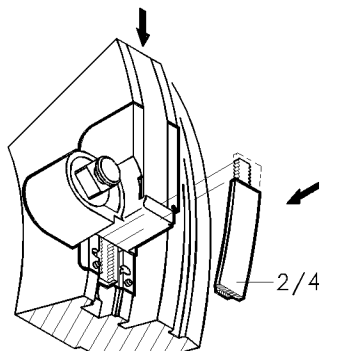
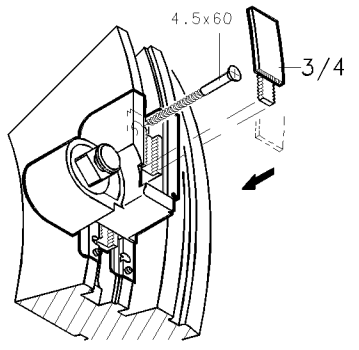
### Sezione A-B



Per la regolazione del freno utilizzare una chiave esagonale da 5mm

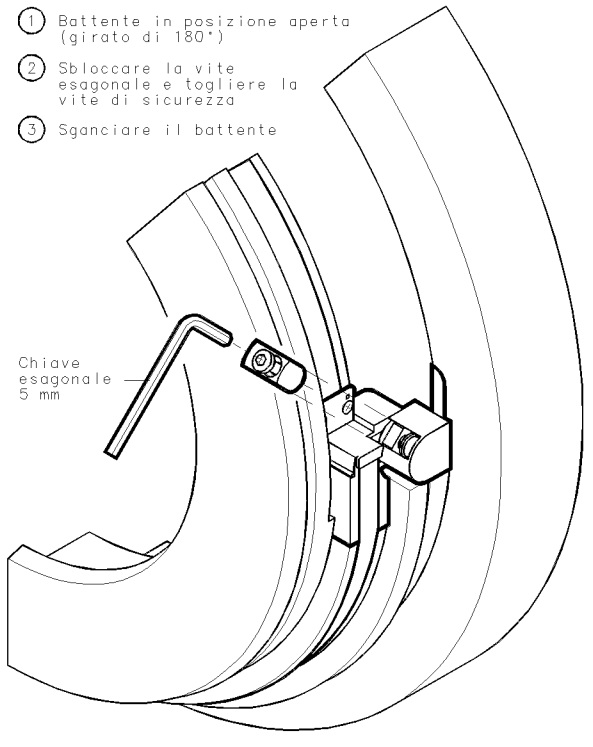
DBB

### Montaggio del bilico destra



### Agganciare oppure sganciare il battente

- 1 Battente in posizione aperta (girato di 180°)
- 2 Sbloccare la vite esagonale e togliere la vite di sicurezza
- 3 Sganciare il battente

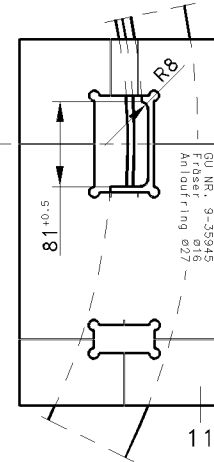
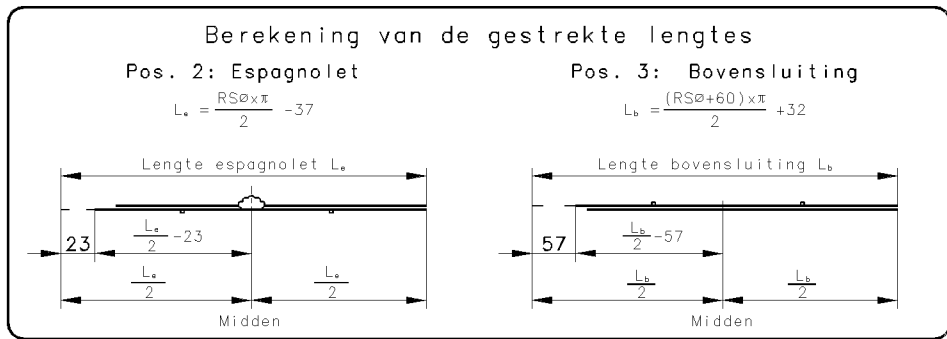
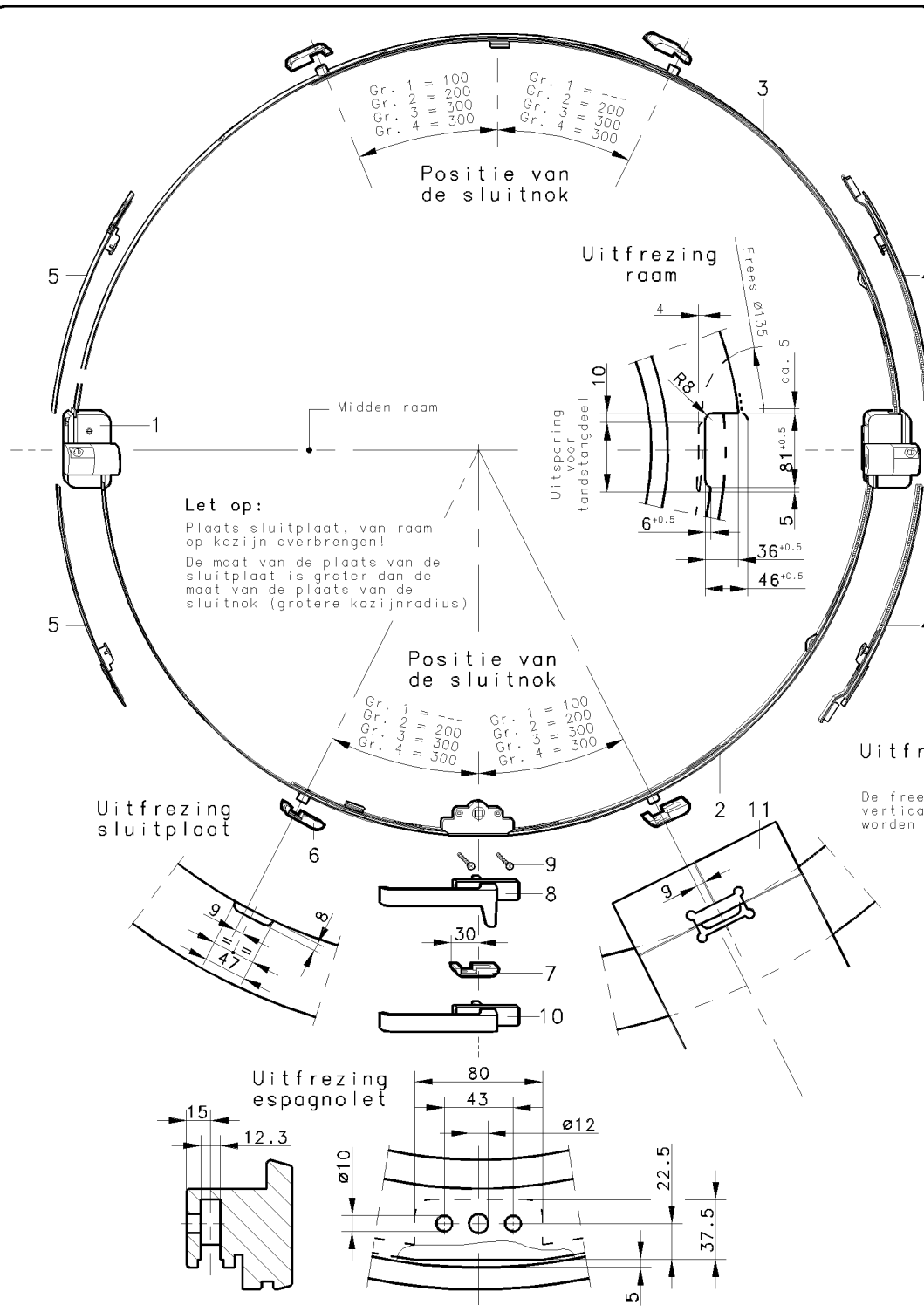


Descrizione  
**Finestra a bilico orizzontale circolare UNITAS 4 con bloccaggio a 22° con chiusura centrale GU-FERCO 330/U4**

<b>GU</b> GRETSCH-UNITAS GMBH BAUBESCHLÄGE	Tutti i diritti sul presente disegno sono riservati. Divieto di riproduzione.		GES.	MASS-STAB	<b>142670</b>	<b>AF3</b>
	GERPR.	1:2 %	GES.	1 3 1 2 9 1 KL		
	ERSATZ FÜR:	CAD	AUS-GABE	BLATT 2		

5919  
5792  
5422  
5193

4245  
4203



**Uitfrezing van het kozijn**

De freesmal moet in de horizontale en verticale stand symmetrisch geplaatst worden

POS.	Benaming	RS $\varnothing$	Aantal	Bestel nr.
1	Tuimelraamspeun UNITAS 4		1 paar	6-26738
2	Espagnolet 330/25 U4	424- 742	1	-01
		743-1061		-02
		1062-1379		-03
3	Bovensluiting 330/U4	1380-2016	1	-04
		424- 742		-01
		743-1061		-02
4	Verlengstuk	1062-1379	2	8-00625
		1380-2016		6-26750
5	Verlengstuk	1697-2016	2	6-26750
6	Sluitplaat	424- 742	2	9-34873
		743-2016		
7	Sluitplaat voor ventilatiestand		1	
8	Raamkruk DIRIGENT-T49		1	6-29188-20
9	Pk-metaalschroef M5 x 30		2	9-13255-30

**Onderdelen naar wens**

10	Raamkruk DIRIGENT-S44 (zonder kierstandnok) pos. 7 vervalt	1	6-29189-20
11	Freesmal	1	9-35945

**Benodigde bestelgegevens:**

Raamspanning RS $\varnothing$ : 424-2016 mm  
Kleur speunen:  
EV 1, UC 5, wit  
raamkruk:  
EV 1, EV 2, UC 3, UC 5, F3, F4, wit

**Max. raamgewicht 100 kg**

Benaming  
**Tuimelraam rond met speunen UNITAS 4 en 22° blokkering met rondomsluiting GU-FERCO 330/U4**

**GU**  
GRETSCH-UNITAS GMBH  
BAUBESCHLÄGE

Deze tekening mag zonder onze toestemming noch gecopieerd noch aan derden of aan concurrerende firma's ter beschikking gesteld worden.

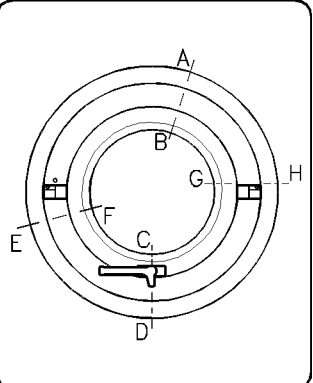
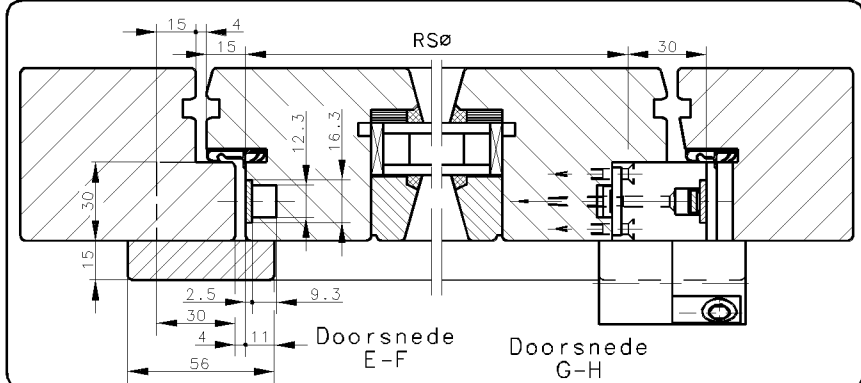
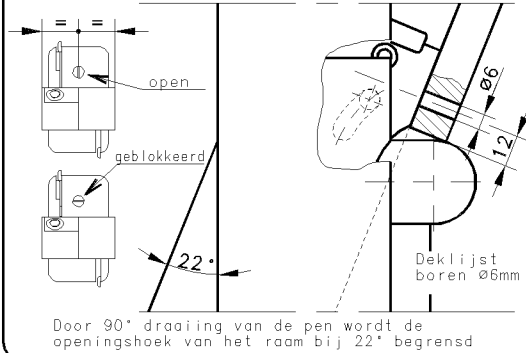
GES.		MASS-STAB	
GEPR.		%	
GEZ.	131291 KL		
ERSATZ FÜR:		CAD	

D-71252 DITZINGEN

N	L	42670					AF3
		1	2	3	4	5	
		AUS-GABE		BLATT		1	

F  
I  
NL  
.  
.  
.

Blokkering 22° aan de linker speun



Speunen monteren

Linker speun:  
Raamdeel en kozijndeel monteren

Rechter speun:  
Kozijndeel monteren, raamdeel alleen met schroef 4.5x60 vastschroeven.  
De schroeven 4x30 pas na de beslagmontage aanbrengen, wel deze gaten voorbereiden.

Rondsluiting monteren

Espagnolet (pos.2) en bovensluiting (pos.3) symmetrisch aan de hand van de berekeningsformule aftekenen en afkorten (zie tabel).

Aan de linker speunzijde nogmaals de voorplaat van de espagnolet 23 mm, en bij de bovensluiting 57 mm afkorten.

Espagnolet en bovensluiting in de beslaggroef drukken om de lengte te controleren. Uitstekende tandstang-einden gelijk met voorplaatlengte afkorten.

Schuifstang bij de rol-nokken en de schroefgaten invetten.

Bovensluiting (pos.3) inhangen aan de rechter speun (vertanding gelijk) en de voorplaat onder de speunafdekking schuiven.

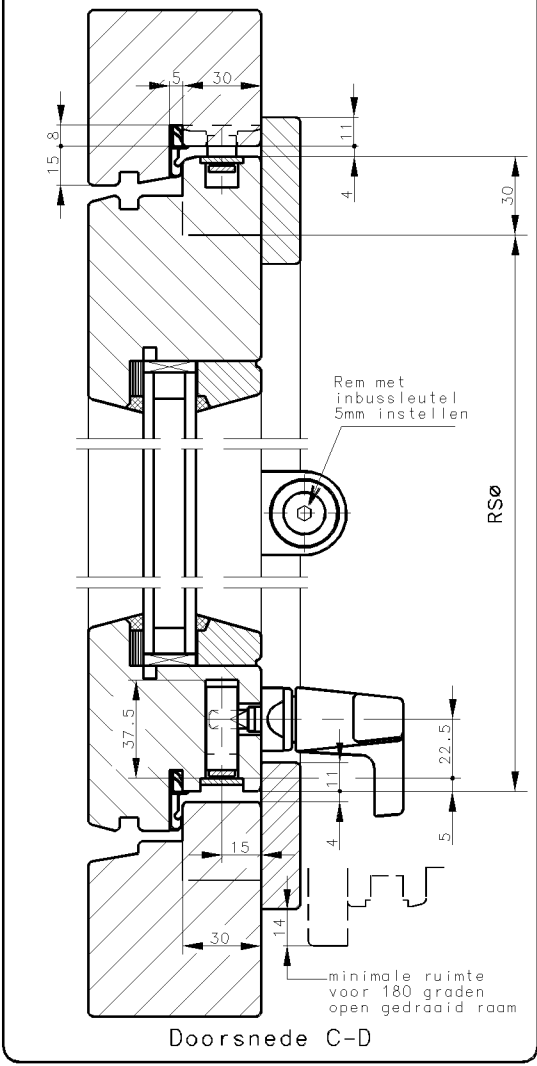
Tandstanginhangen in de speun naar onder schuiven, gelijk met onderkant speun (zie tekening).

Espagnolet (pos.2) inhangen en met houderplaatje (pos.1a) vastschroeven.

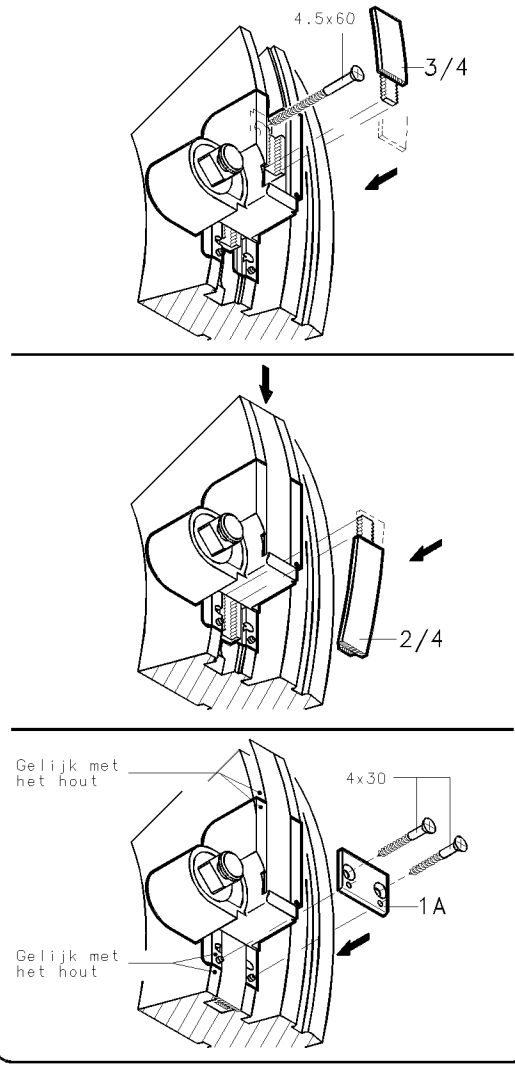
De voorplaat-einden van espagnolet en bovensluiting aan de linker speun onder de speunlip schuiven. Eventueel beslag afschroeven.

De rondsluiting moet na de montage zonder spanning in de raam-spanning kunnen bewegen.

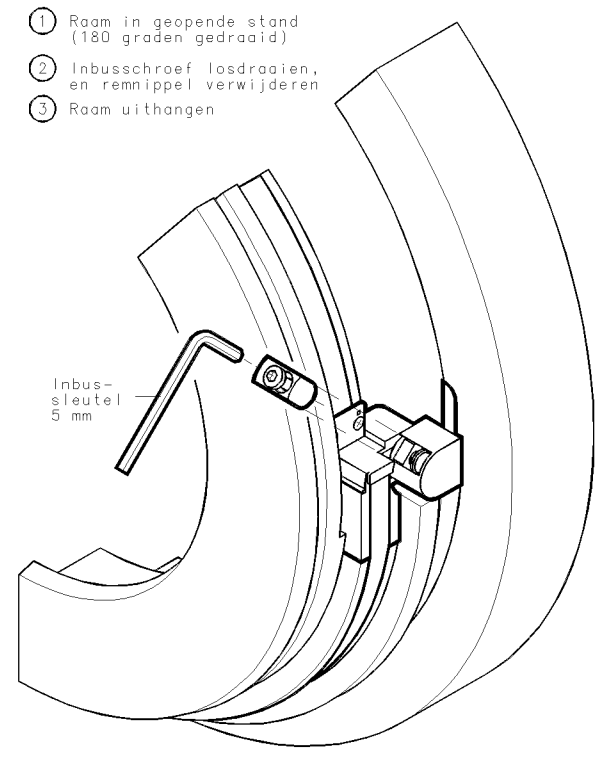
Doorsnede A-B



Montage van de rechter speun



In- of uithangen van het raam



- 1 Raam in geopende stand (180 graden gedraaid)
- 2 Inbusschroef losdraaien, en remnippel verwijderen
- 3 Raam uithangen

Benaming  
**Tuimelraam rond met speunen UNITAS 4 en 22° blokkering met rondsluiting GU-FERCO 330/U4**

<p>GRETSCH-UNITAS GMBH BAUBESCHLÄGE</p>	<p>Deze tekening mag zonder onze toestemming noch gecopieerd noch aan derden of aan concurrerende firma's ter beschikking gesteld worden.</p>	GES. . . . .	MASS-STAB . . . . .	<p>NL <b>42670</b></p>	<p>AF <b>3</b></p>										
		GEPR. . . . .	1:2 %												
GEZ. 131291 KL	ERSATZ FÜR:	CAD	<table border="1"> <tr> <td>1</td><td>2</td><td>3</td><td>4</td><td>5</td><td>6</td><td>7</td><td>8</td><td>9</td><td>10</td> </tr> </table>			1	2	3	4	5	6	7	8	9	10
1	2	3	4	5	6	7	8	9	10						
D-71252 DITZINGEN			<p>AUS-GABE BLATT 2</p>												

5919  
5792  
5422  
5193  
4870