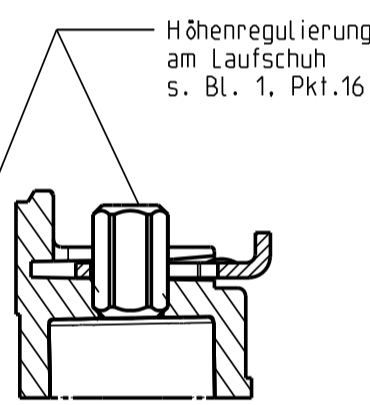
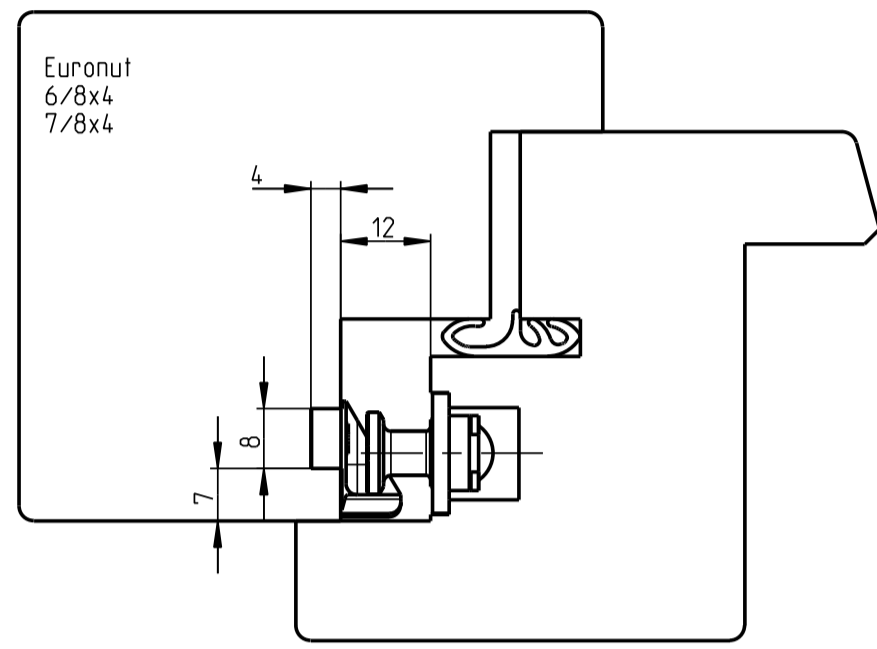
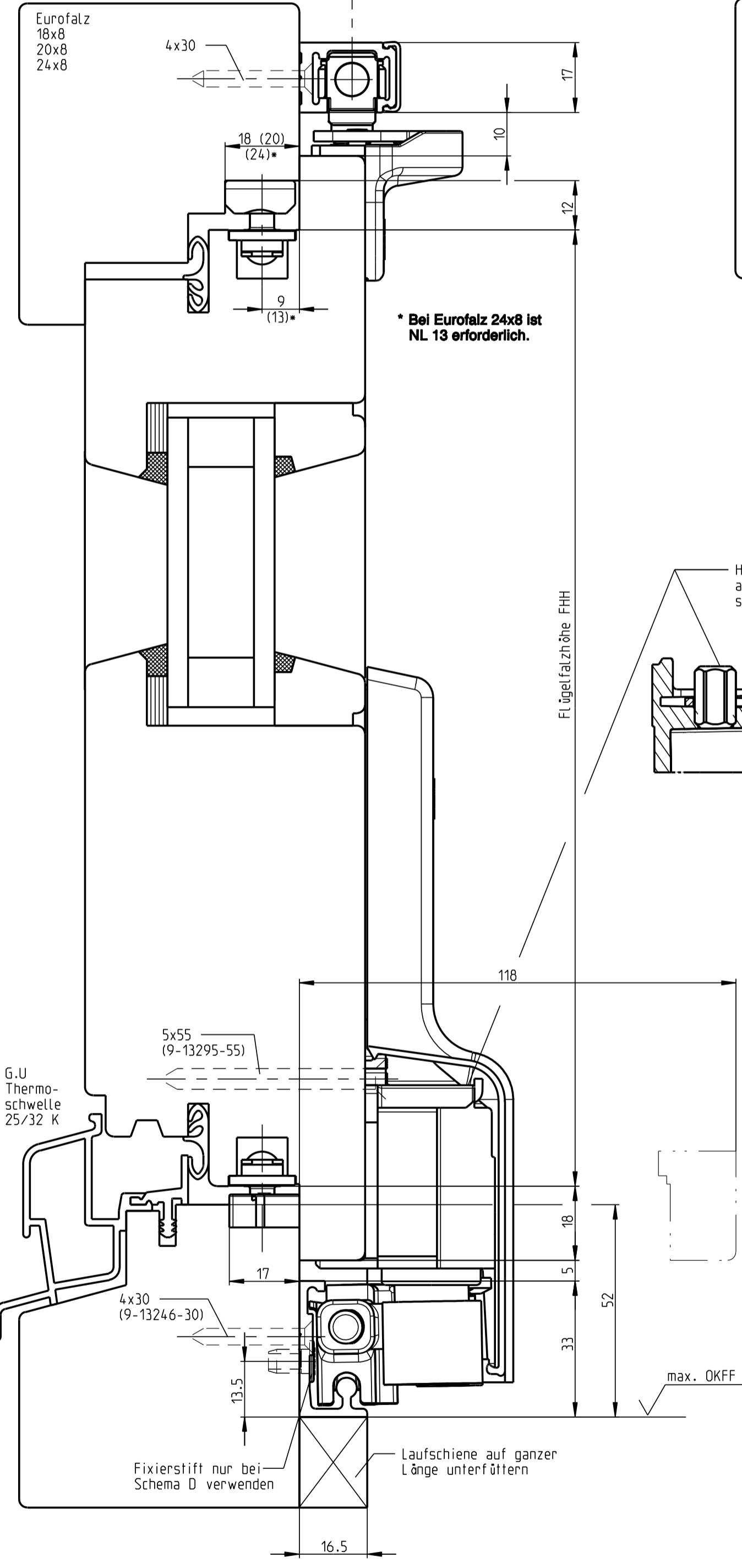
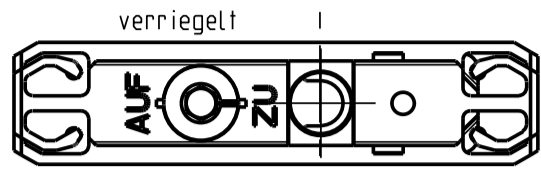
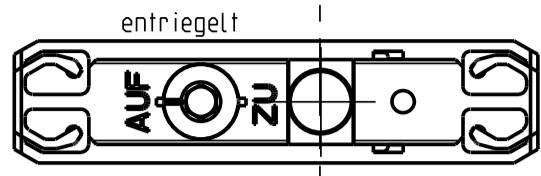
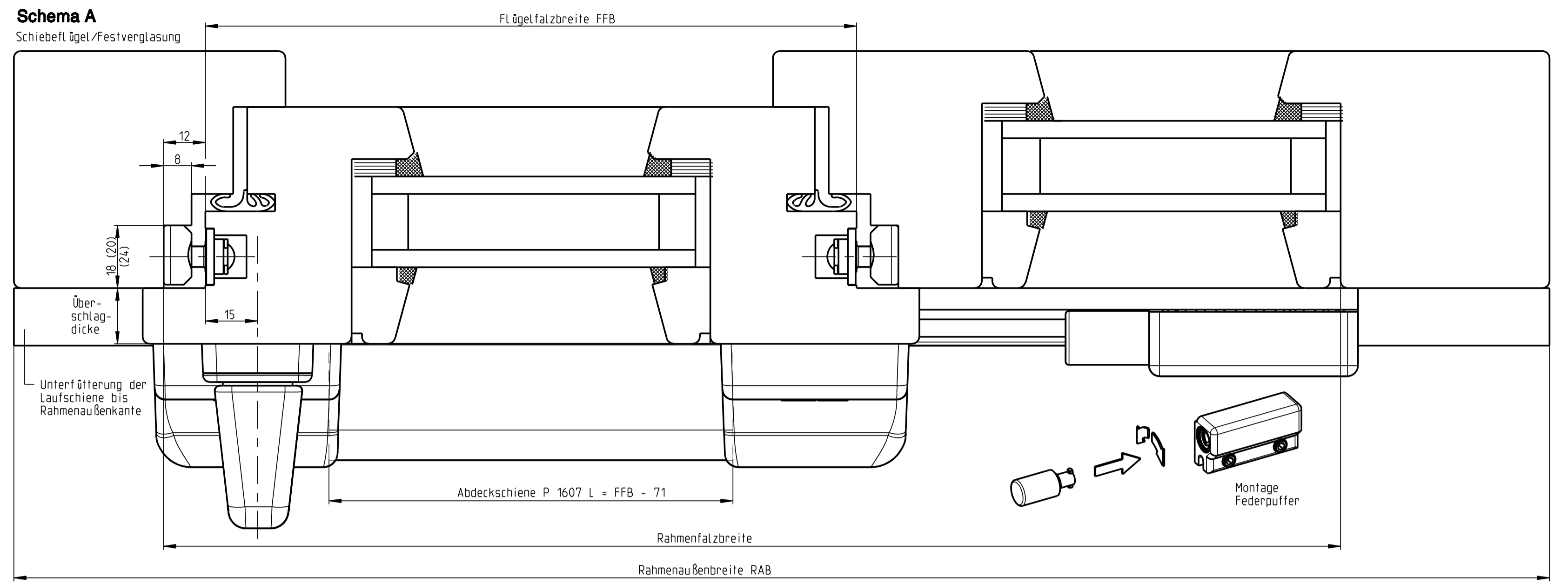


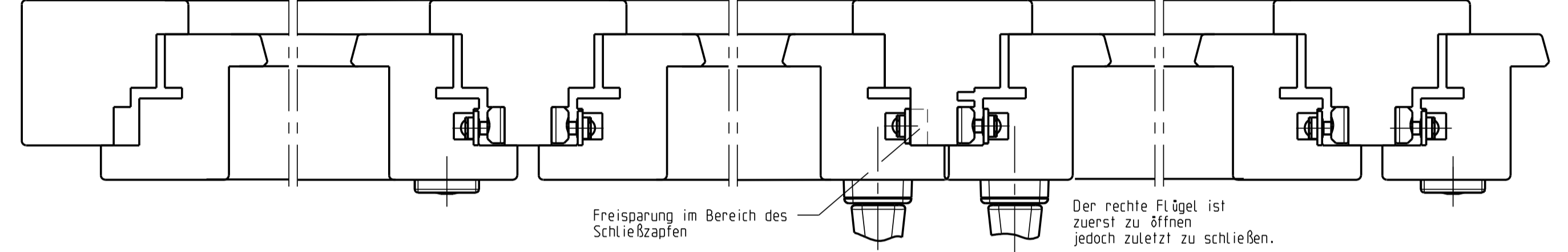
Verriegelung des Scherenbolzens durch Inbusschüssel SW 4.
Um sichere Verriegelung zu prüfen, kräftig am Scherenarm ziehen.



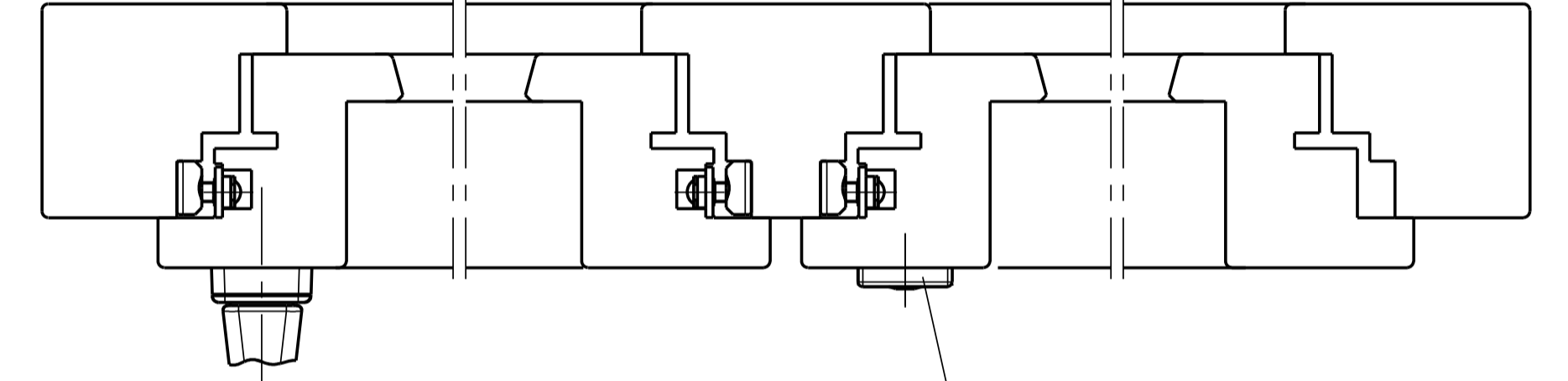
Schema A
Schiebeflügel/Festverglasung



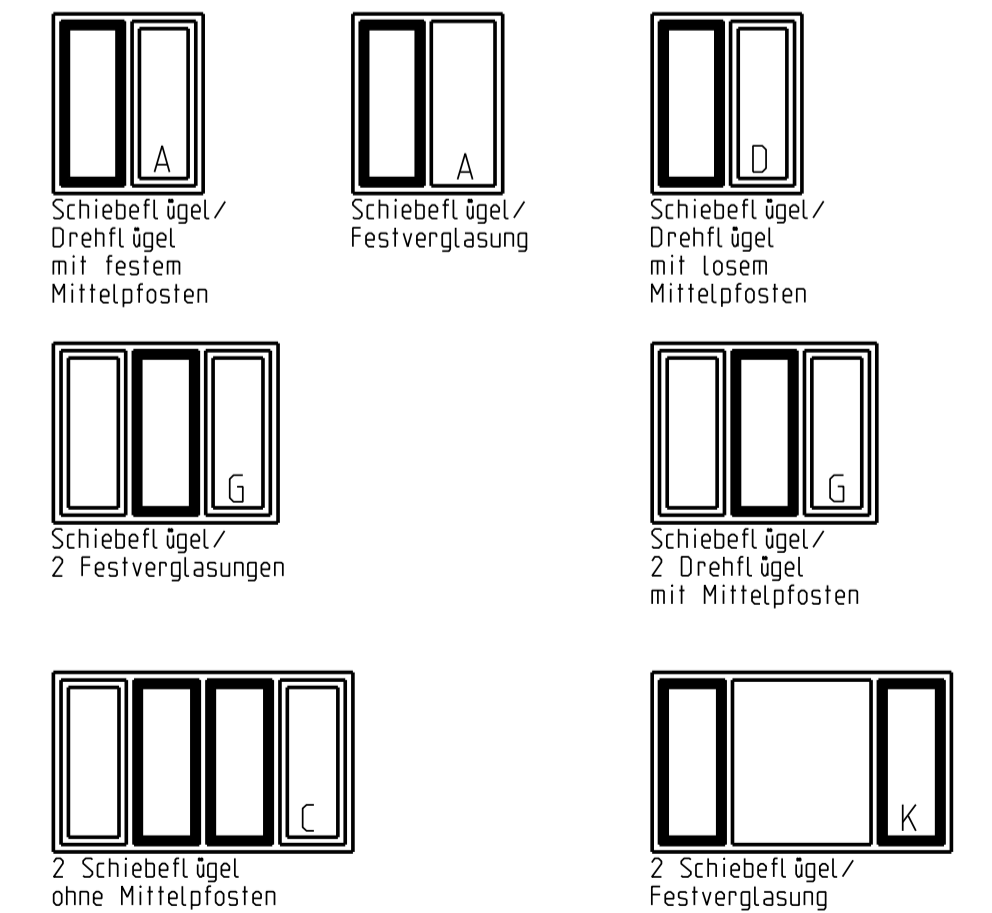
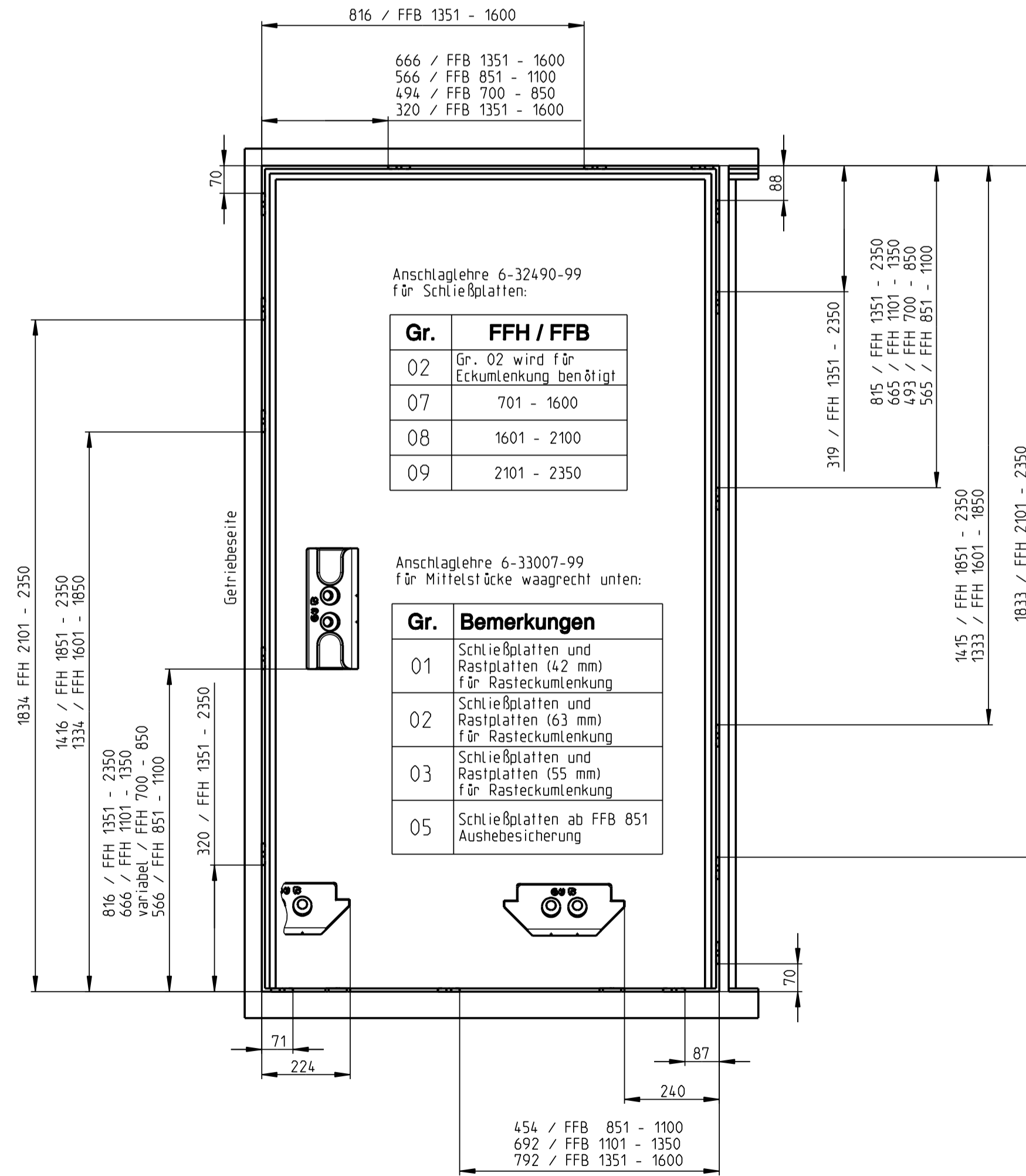
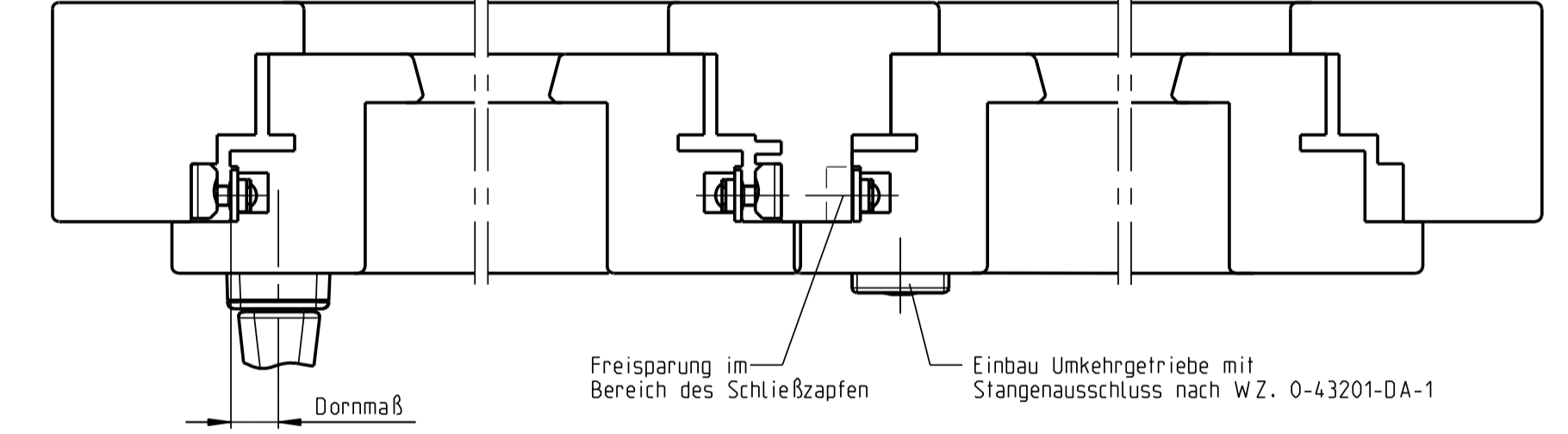
Schema C 2 Schiebeflügel ohne Mittelpfosten



Schema A Schiebeflügel/Drehflügel mit festem Mittelpfosten

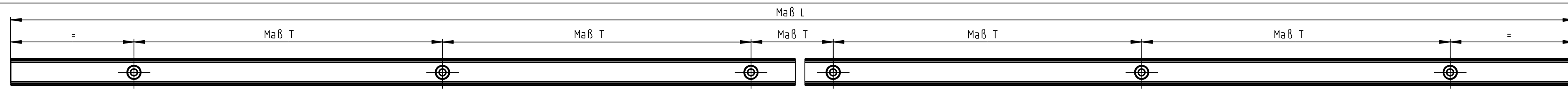


Schema D Schiebeflügel/Drehflügel mit losen Mittelpfosten

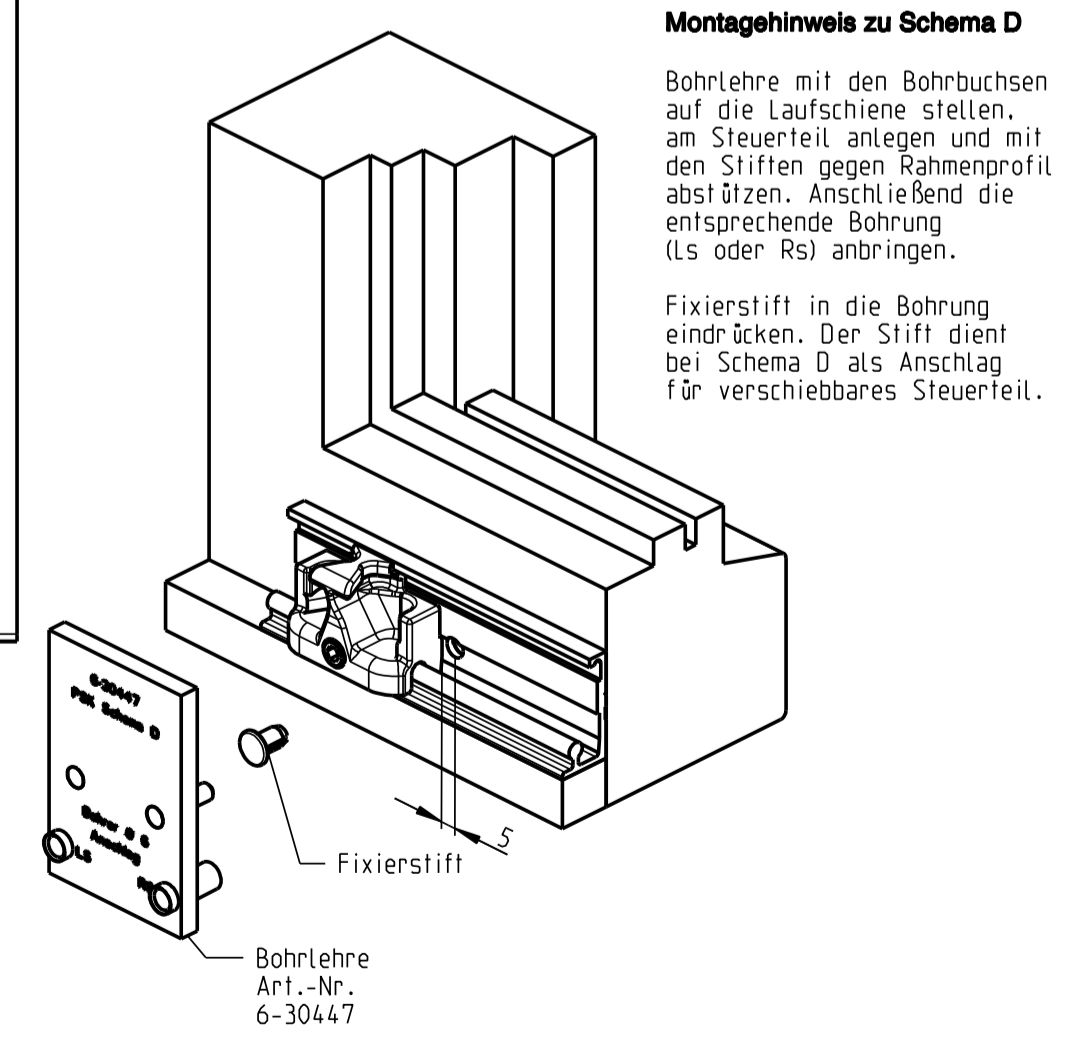
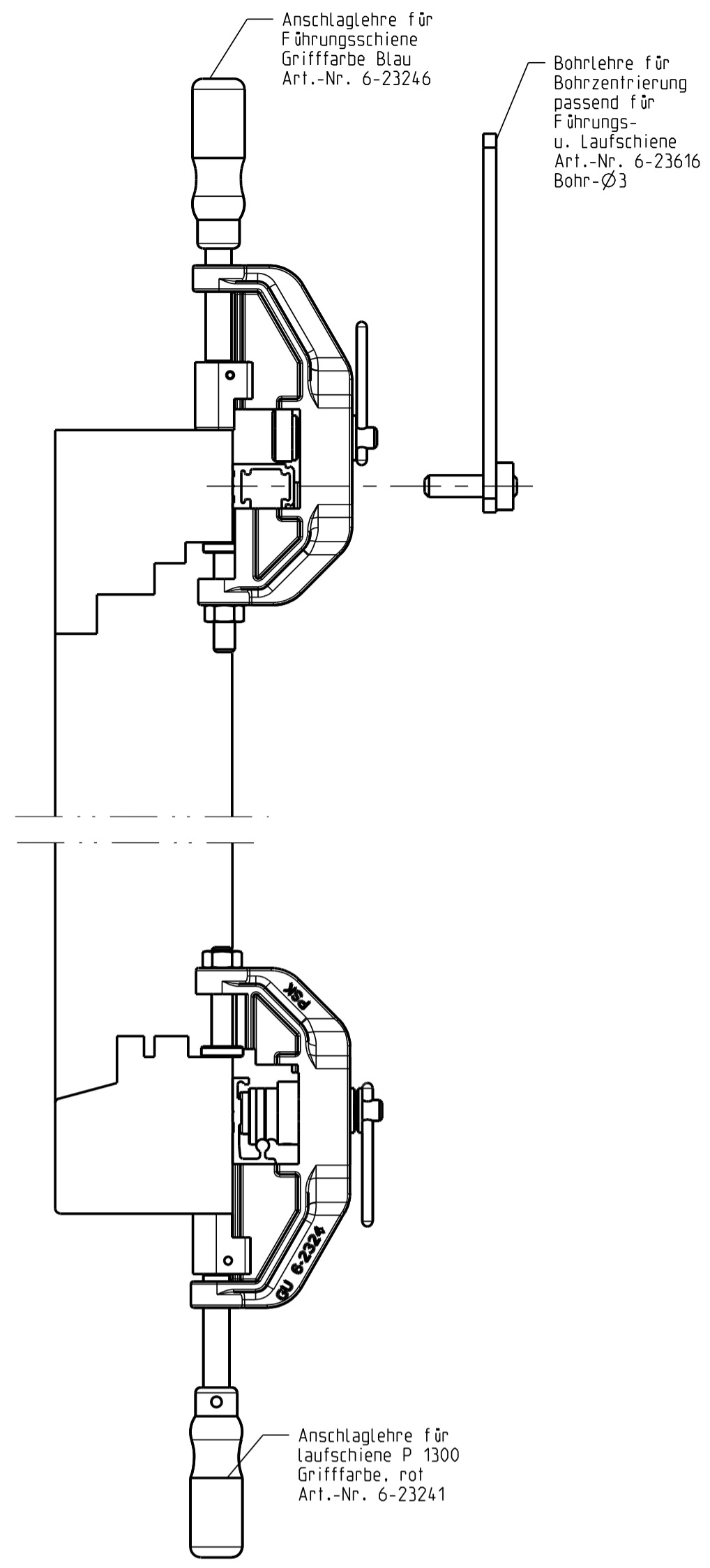
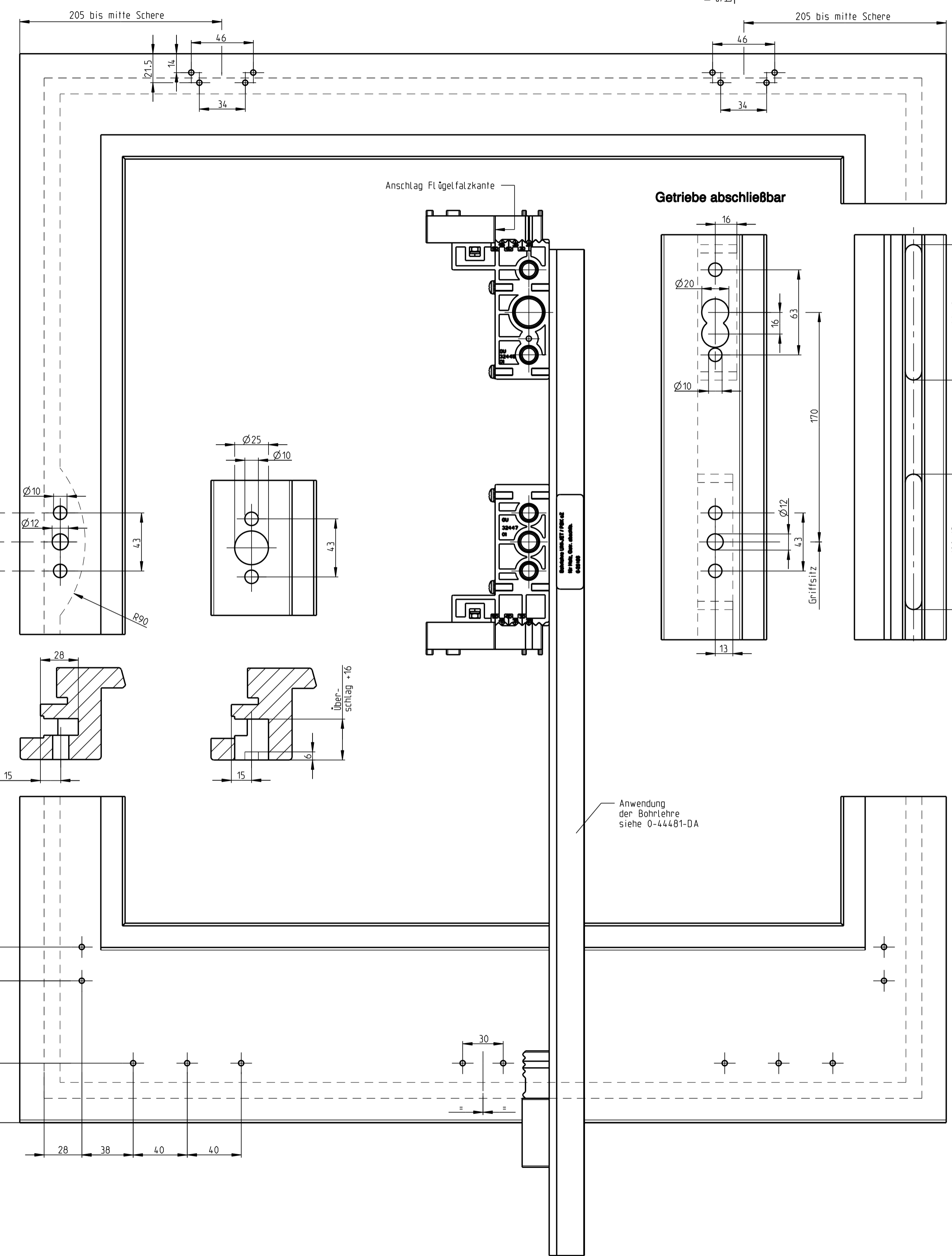
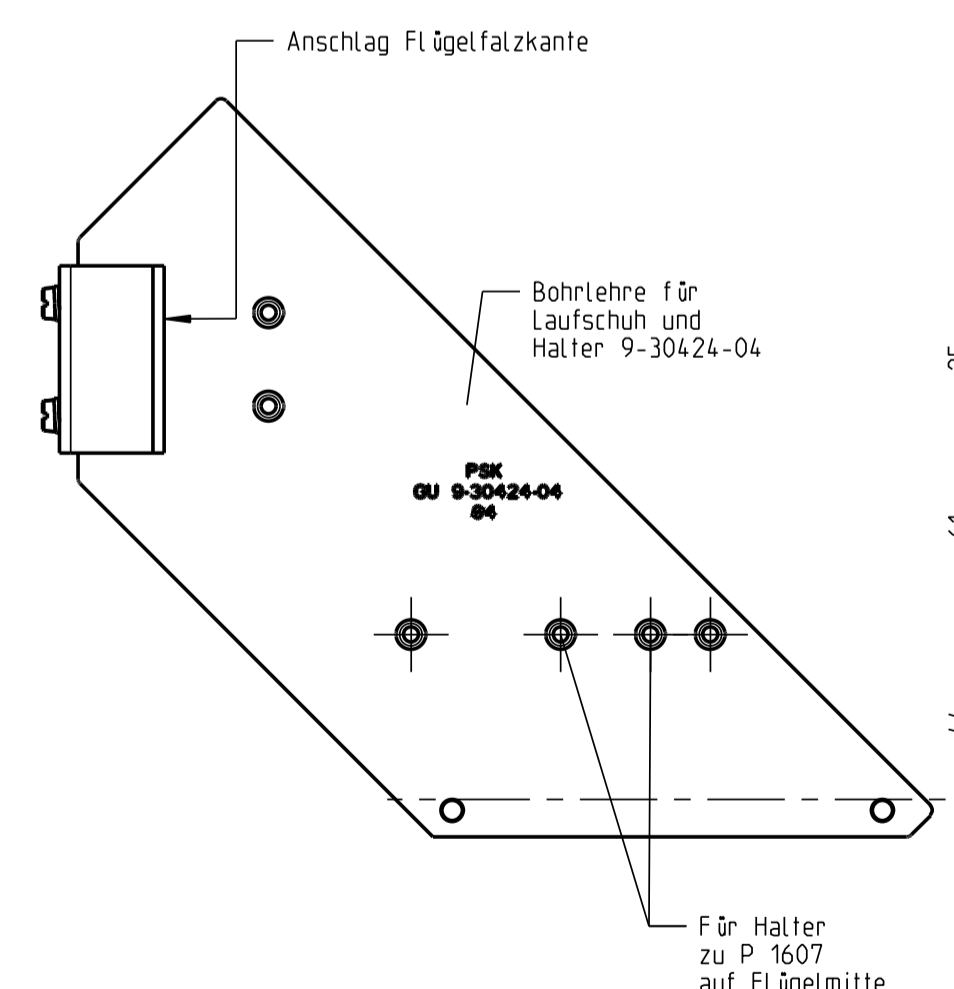
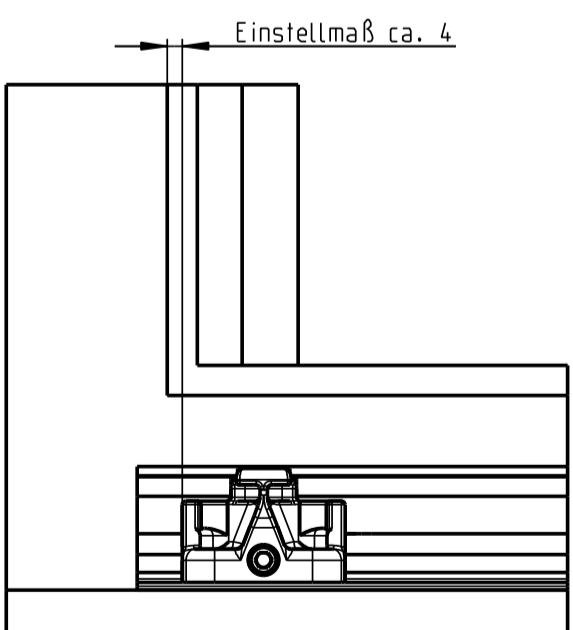
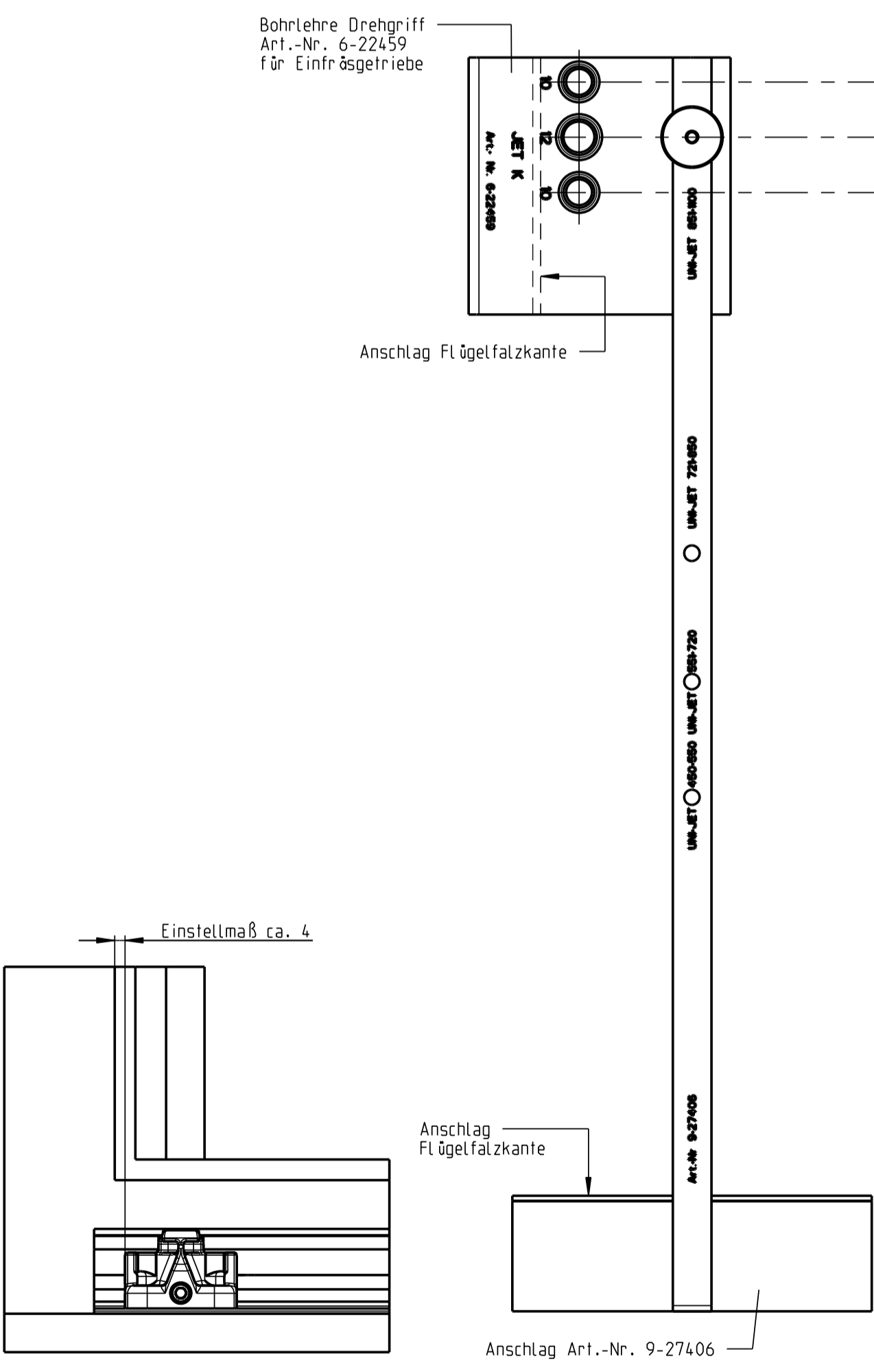
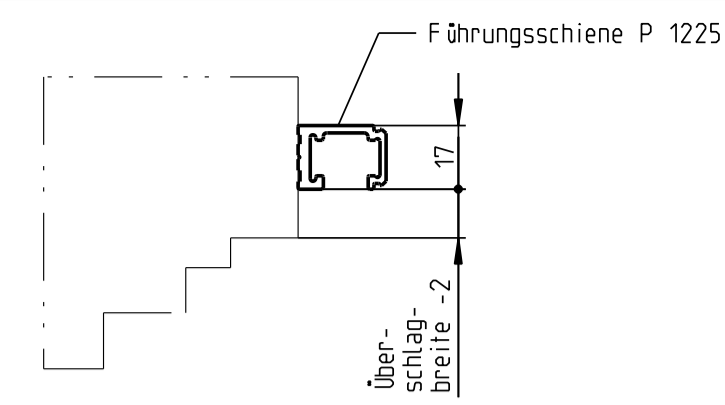


Description
Parallelschiebe-Kippbeschlag G.U-966/150 oZ Holz
Eurofalz 18x8, 20x8 und 24x8
Euronut 7/8x4

 	Release No. 7671	Level Ver. --	released 23.05.06	Scale %	Modification 2	Size 1
	Mod. No. --	Draft Zv			Drawing No. 0-44573-BL	Sheet 2/3

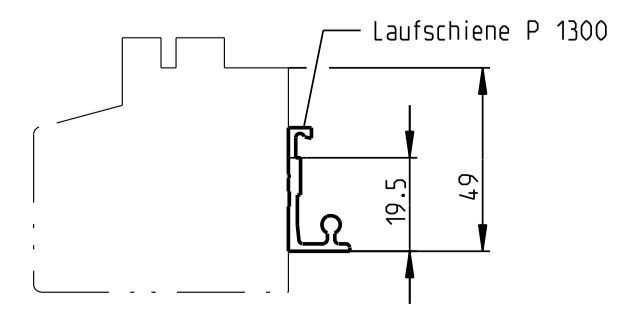
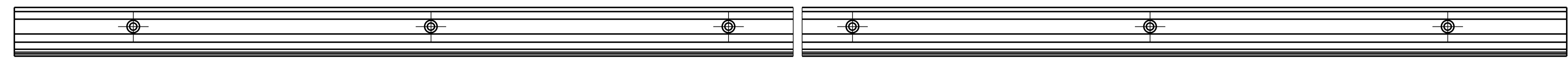


Gr.	FFB	Maß L	Anzahl der Schraublöcher	Teilung / Maß T	Verwendung
20	600-850	1960	10	200	Führungs- P 1225 und Laufschiene P 1300
25	851-1100	2460	13		
30	1101-1350	2960	15		
35	1351-1600	3460	18		
67	Lagerlänge	6700	34		



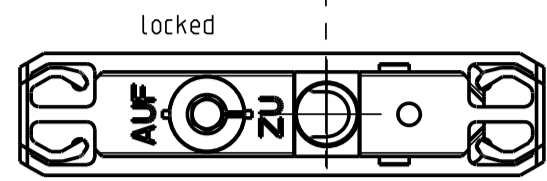
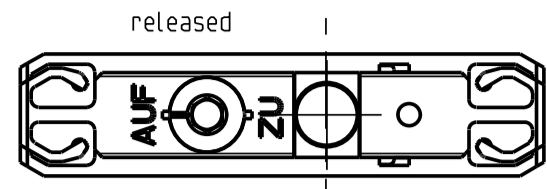
Montagehinweis zu Schema D
 Bohrlehre mit den Bohrbüchsen auf die Laufschiene stellen. am Steuer-teil anlegen und mit den Stift-en gegen Rahmenprofil ab-stützen. Anschließend die entsprechende Bohrung (Ls oder Rs) anbringen.
 Fixierstift in die Bohrung eindrücken. Der Stift dient bei Schema D als Anschlag für verschiebbares Steuer-teil.

Anwendung der Bohrlehre siehe 0-44481-DA

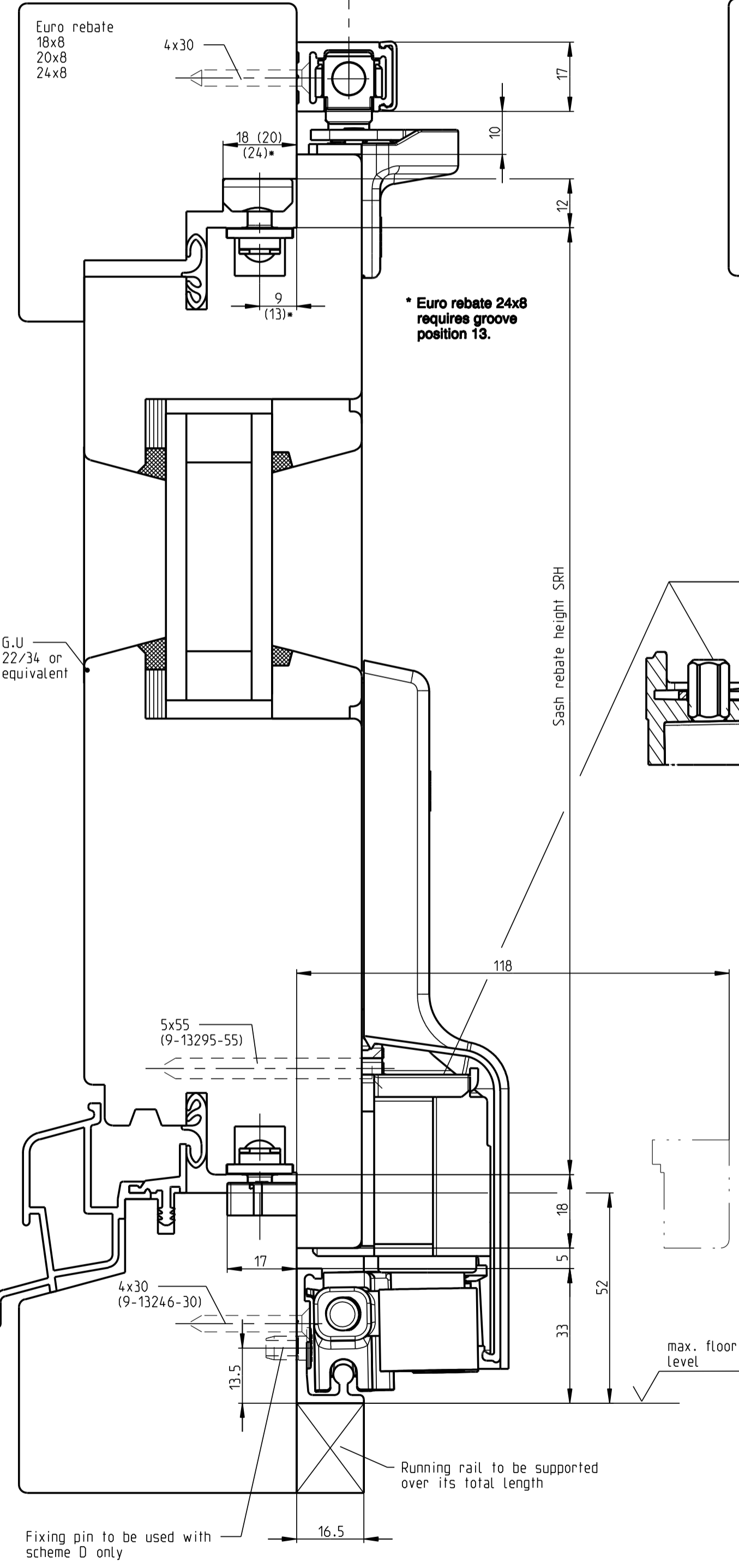
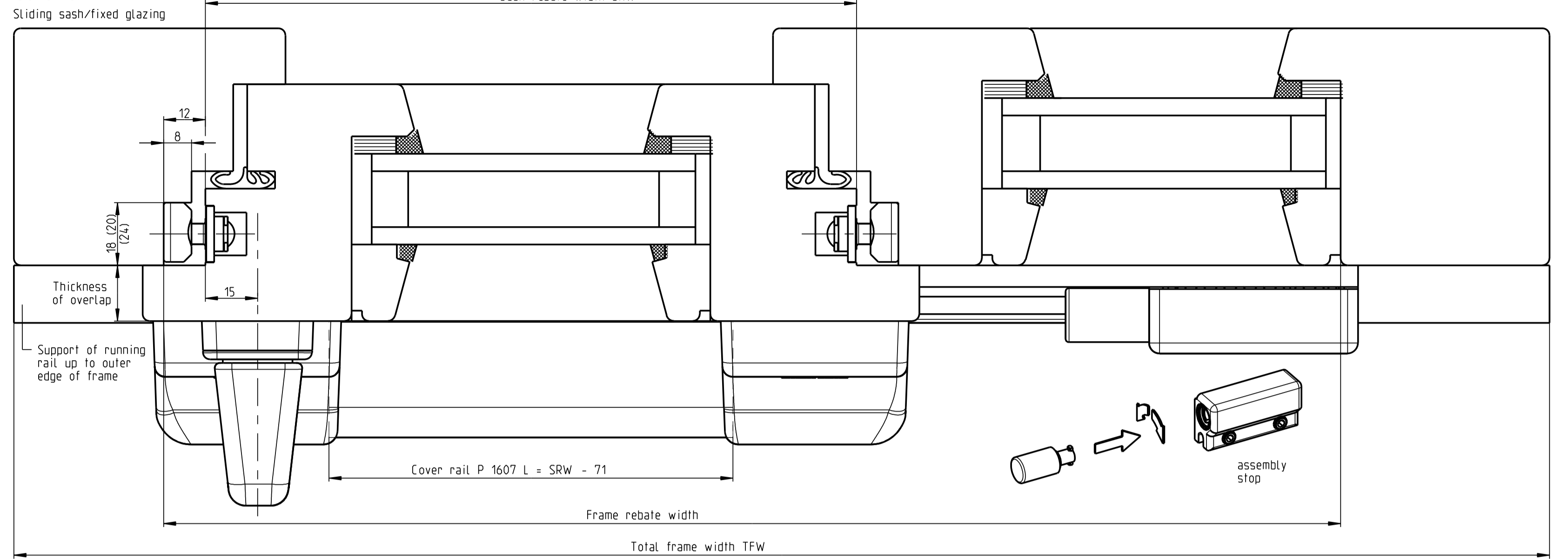


Description		Level		Scale	Modification	Size
Parallelschiene - Kippbeschlag G.U-966/150 øZ Holz Eurofalz 18x8, 20x8 und 24x8 Euronut 7/8x4		revised	released	%	2	1
Release No. 7671	Mod. No.	Ver.	---	---	Draft	16.12.08
Replacement for --						0-44573-BL
						3/3

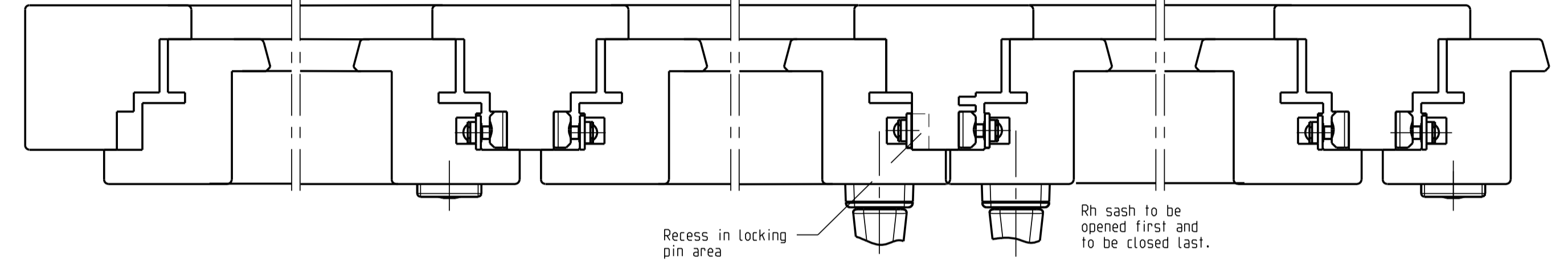
Locking of stay arm pin into glider with 4mm Allen key. In order to check secure engagement, pull firmly on stay arm.



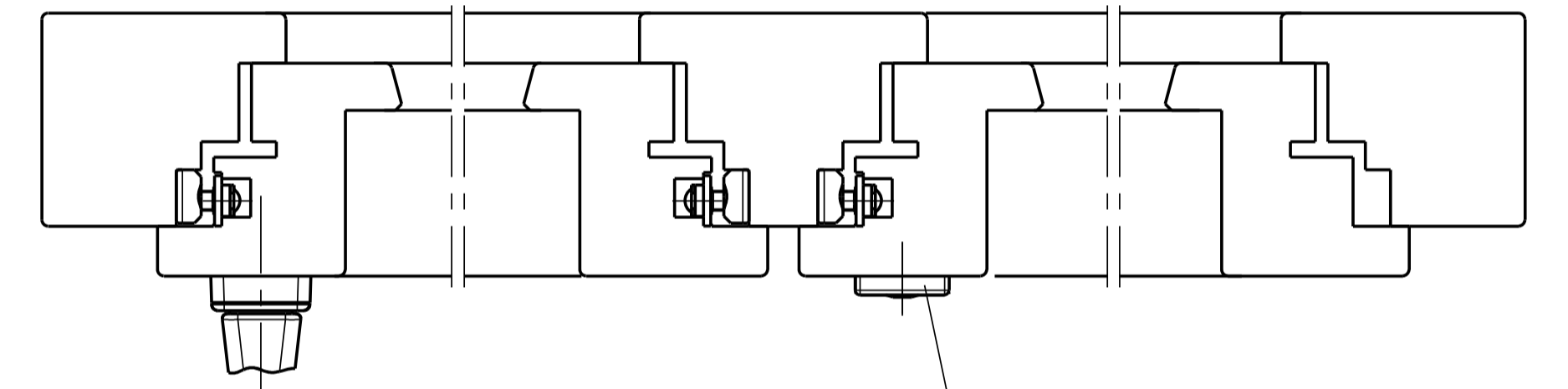
Scheme A



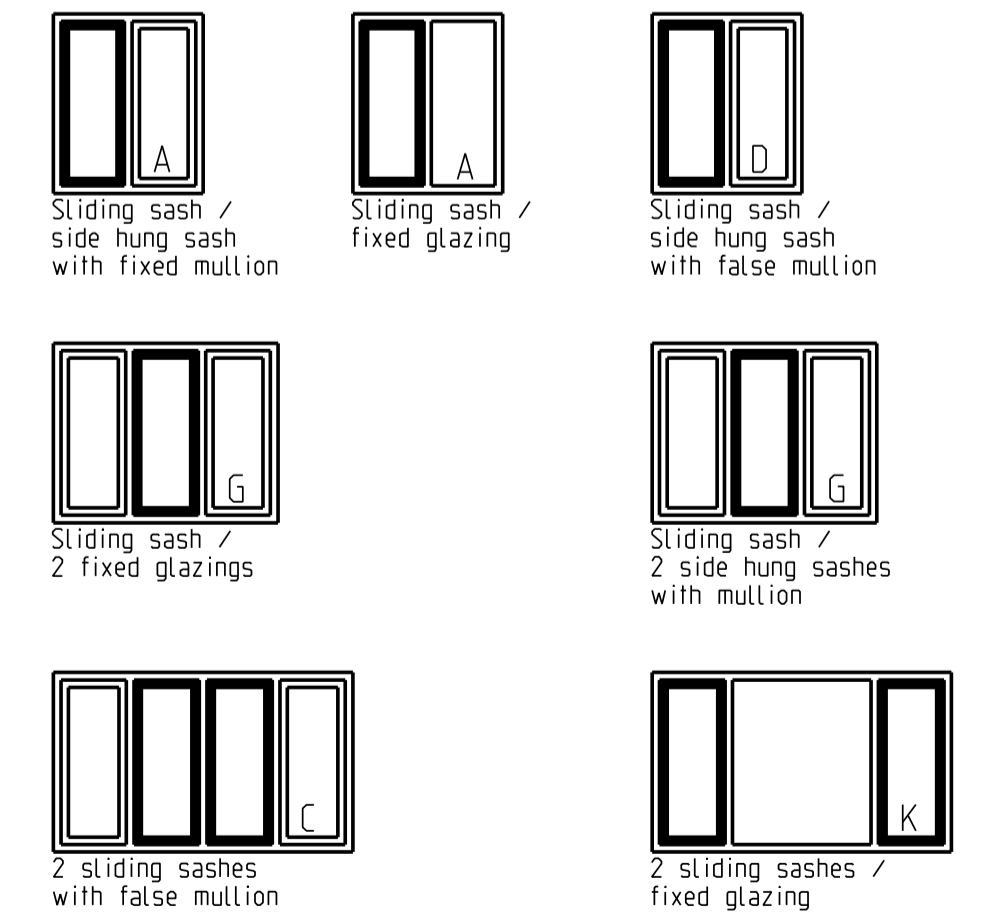
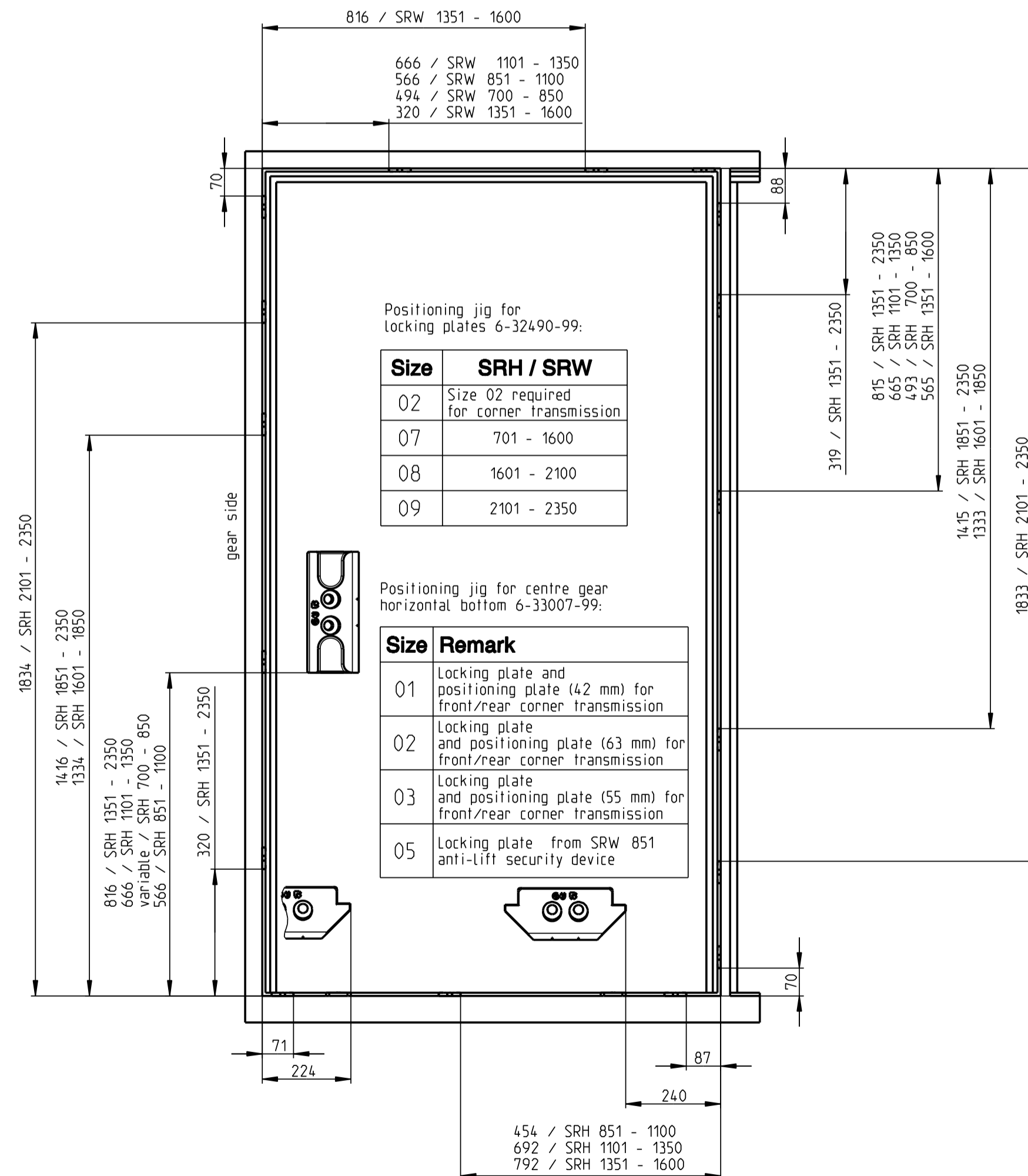
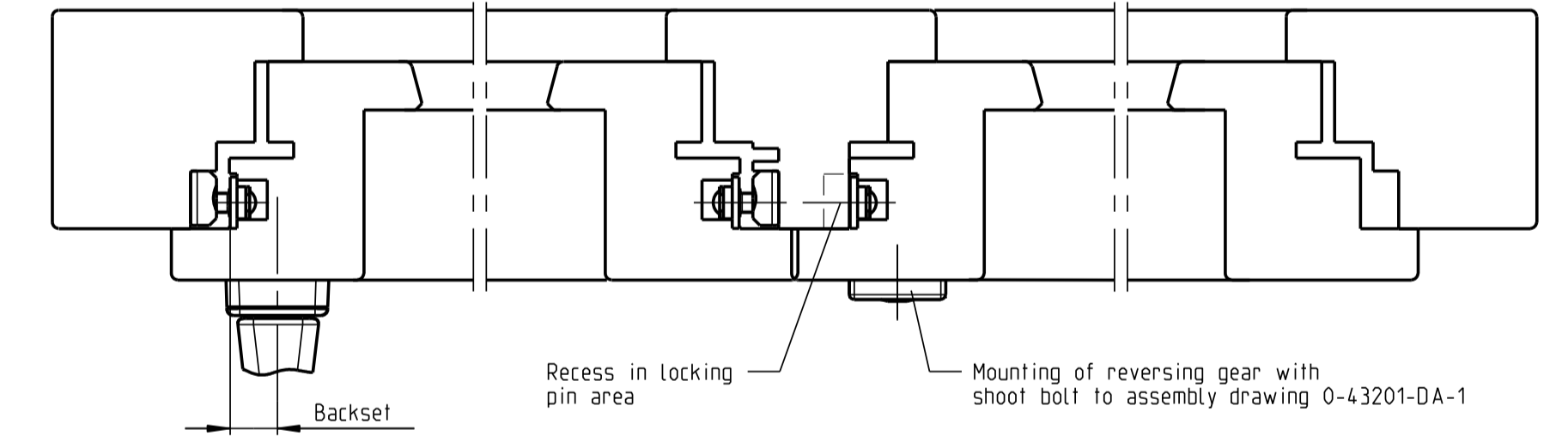
Scheme C 2 sliding sashes without mullion



Scheme A Sliding sash/side hung sash with fixed mullion



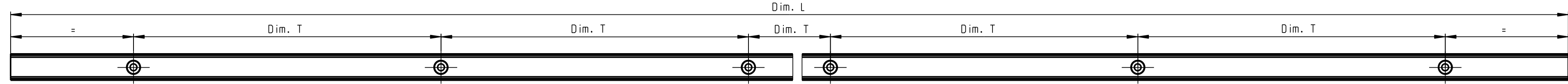
Scheme D Sliding sash/side hung sash with false mullion



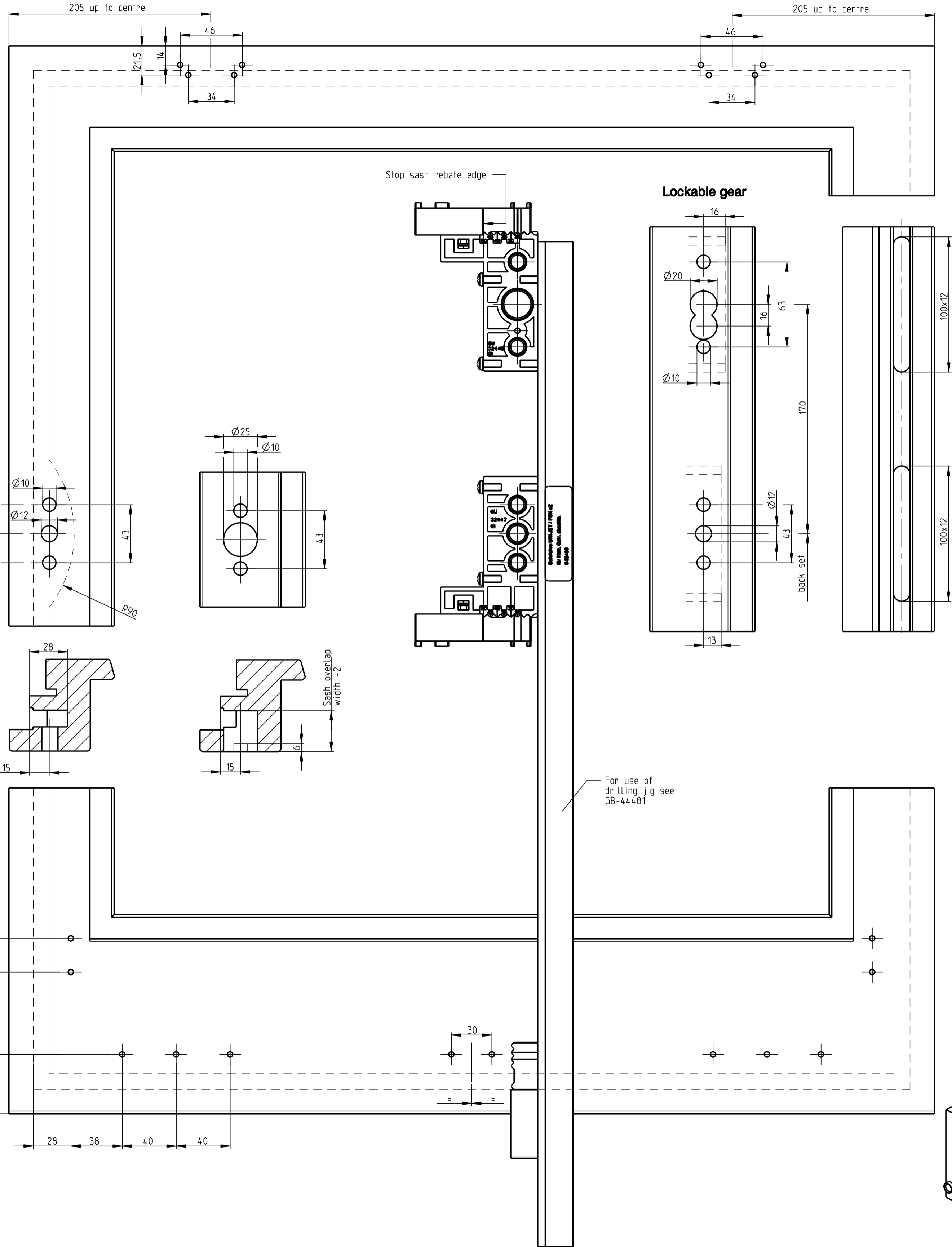
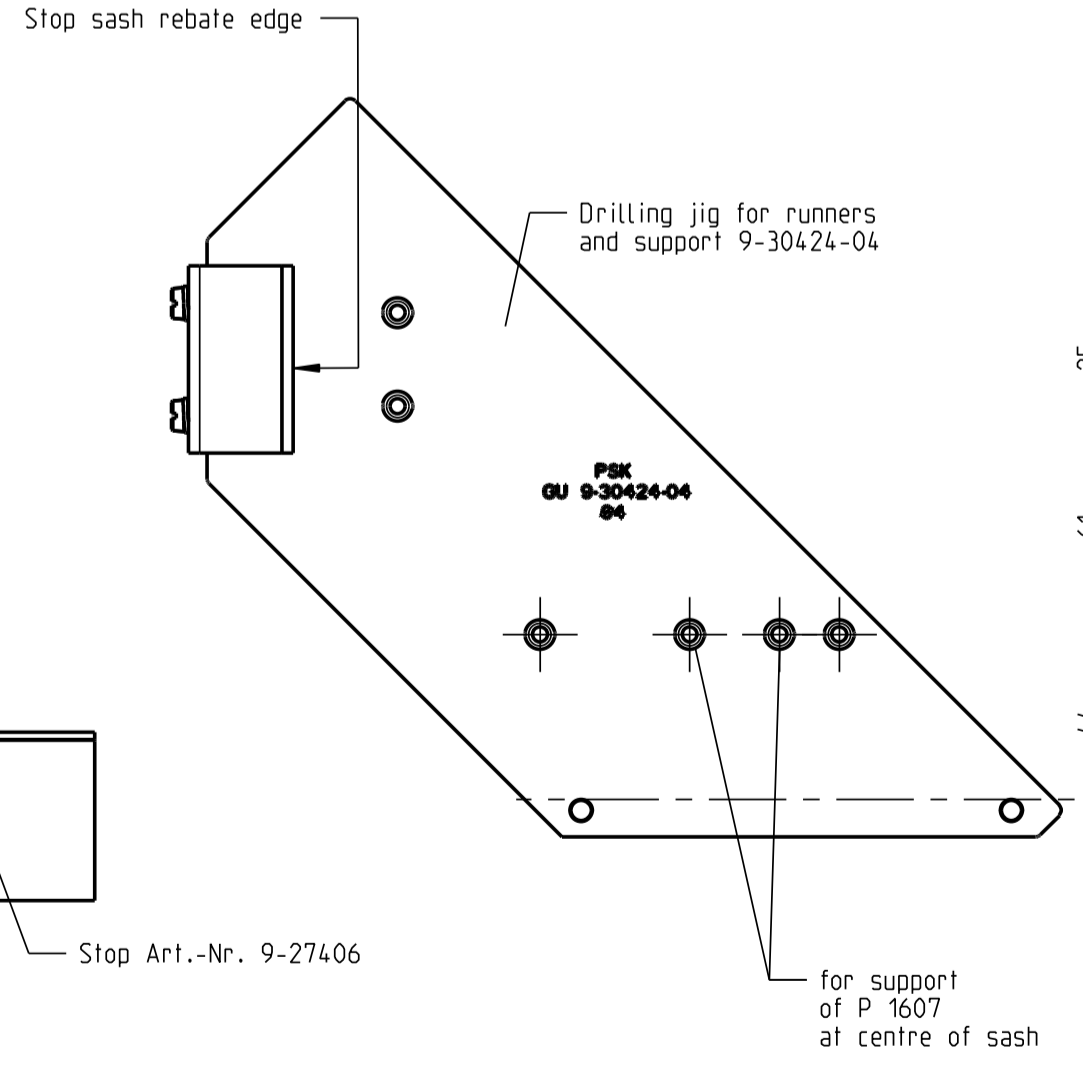
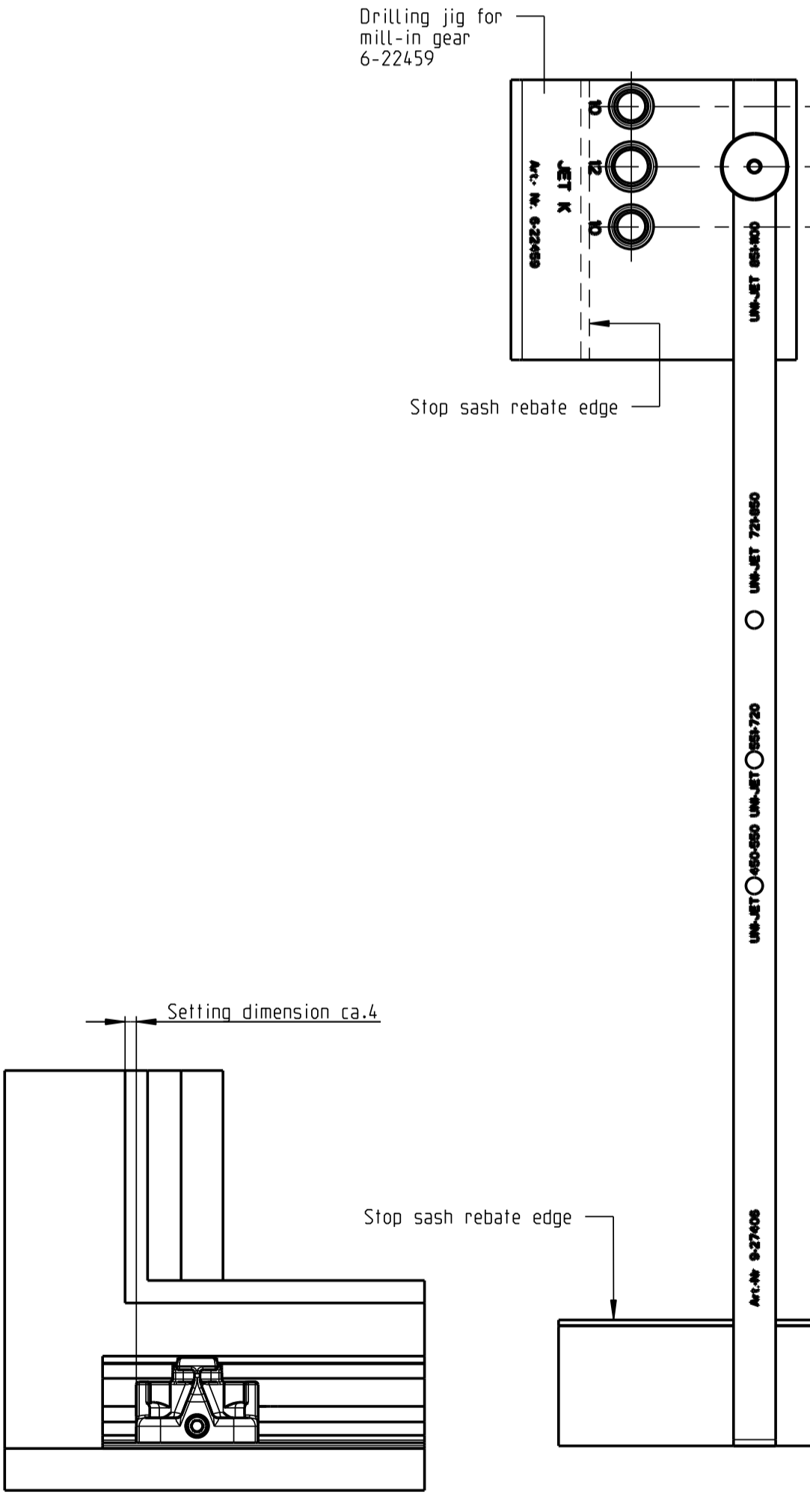
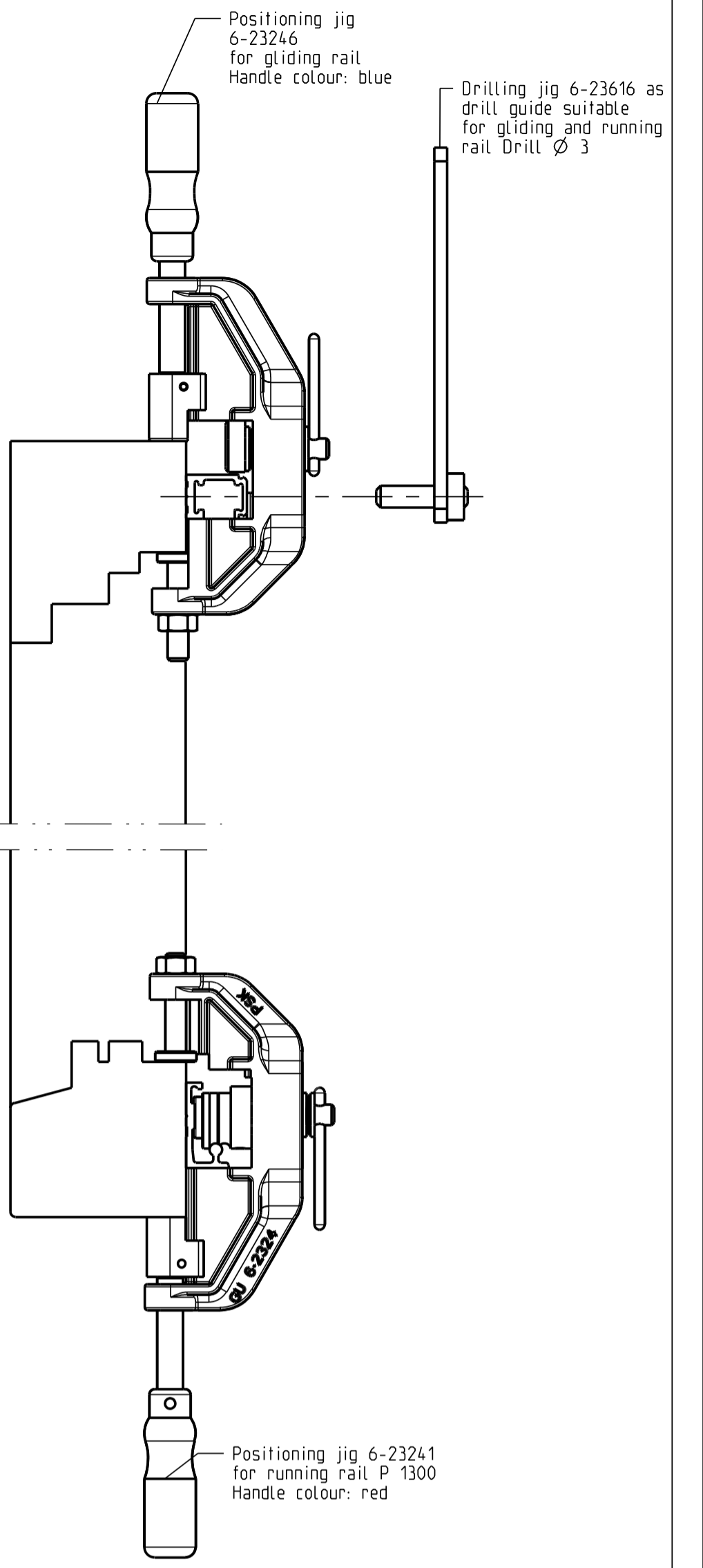
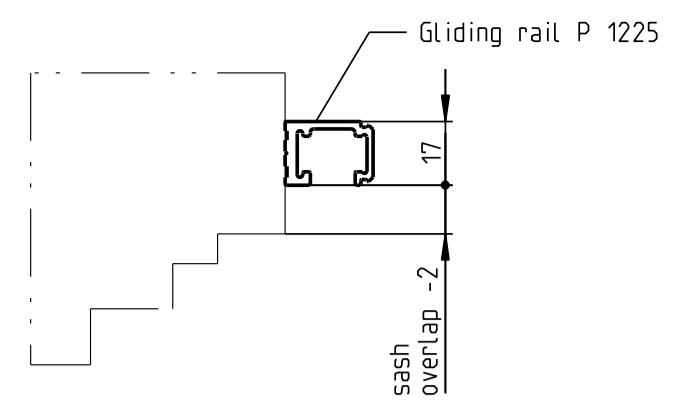
Description
Parallel slide and tilt fittings G.U-966/150 oZ timber,
Euro-rebate 18x8, 20x8 and 24x8
Euro-groove 7/8x4

 	Release No. 7727	Level Ver.	released --	Scale %	Modification 2	Size 1
	Mod. No. --	Draft 23.05.06	Zv		Drawing No. GB-44573-BL	Sheet 2/3

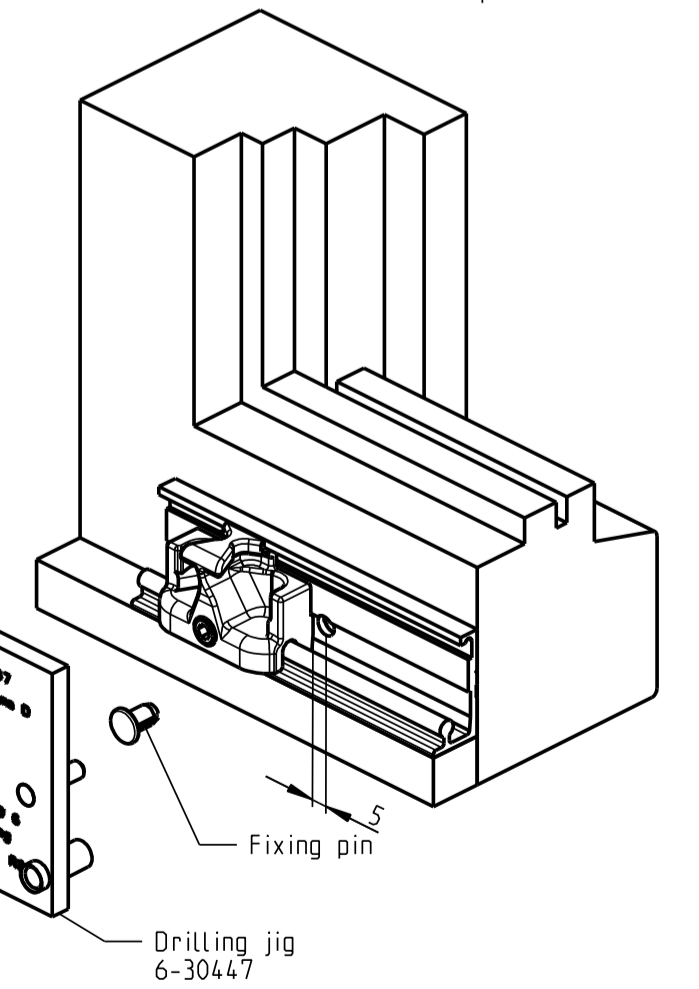
Replacement for O-43924-BL



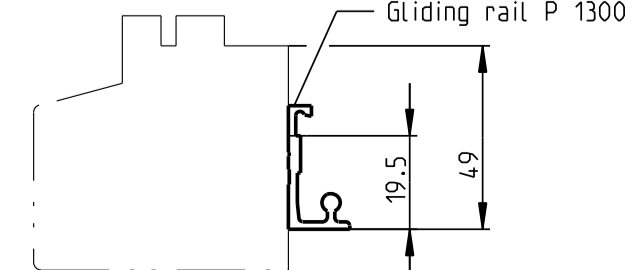
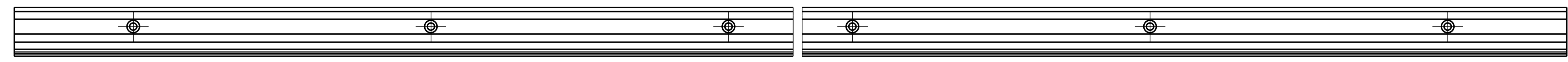
Size	SRW	Dim. L	Number of screw holes	Division / Dim. T	Use
20	600-850	1960	10	200	Gliding P 1225 and Running rail P 1300
25	851-1100	2460	13		
30	1101-1350	2960	15		
35	1351-1600	3460	18		
67	bearing length	6700	34		



Mounting advice scheme D
 Place drilling jig with drilling bushes on running rail, align with control part and support with pins against running rail. Then drill the corresponding hole (lh or rh).
 Press blocking pin into bore. Pin serves for scheme D as stop of movable control part.



For use of drilling jig see GB-44481



Description
Parallel slide and tilt fittings C.U-966/150 oZ Timber Euro-rebate 18x8, 20x8 and 24x8 Euro-groove 7/8x4

Release No. 7727	Level released	Scale	Modification	Size
Mod. No.	Ver. -- --	%	2	1
Draft 16.12.08		So	Drilling No.	Sheet
Replacement for --			GB-44573-BL	3/3