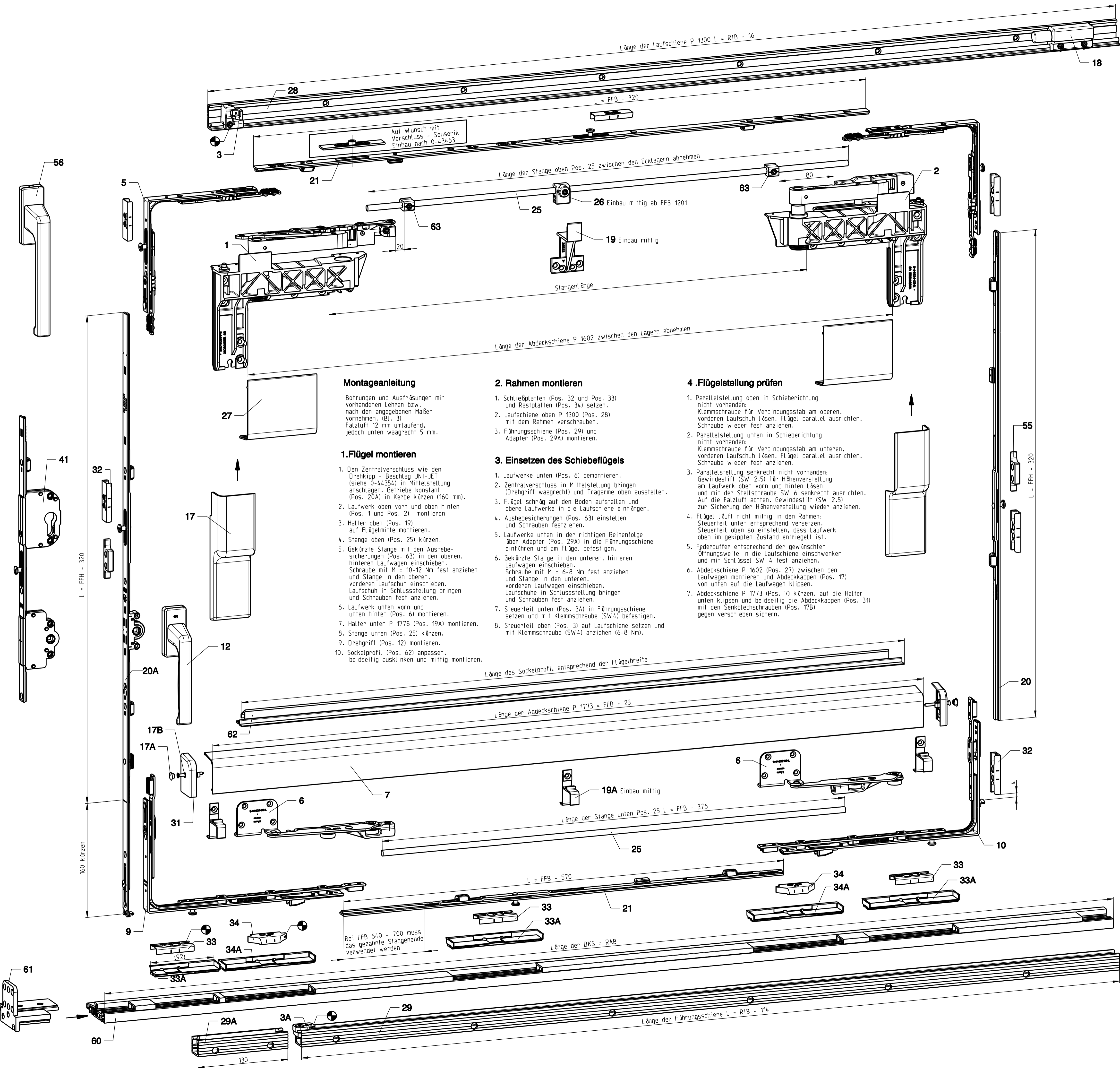


Proprietary rights apply in accordance with ISO 9006.
 20080521



Montageanleitung

Bohrungen und Ausfräsungen mit vorhandenen Lehren bzw. nach den angegebenen Maßen vornehmen. (Bl. 3)
 Falzlüft 12 mm umlaufend, jedoch unten waagrecht 5 mm.

1. Flügel montieren

- Den Zentralverschluss wie den Drehkipp - Beschlag UNI-JET (siehe 0-44354) in Mittelstellung anschlagen. Getriebe konstant (Pos. 20A) in Kerbe kürzen (160 mm).
- Laufwerk oben vorn und oben hinten (Pos. 1 und Pos. 2) montieren
- Halter oben (Pos. 19) auf Flügelmitte montieren.
- Stange oben (Pos. 25) kürzen.
- Gekürzte Stange mit den Aushebesicherungen (Pos. 63) in den oberen, hinteren Laufwagen einschieben. Schraube mit M = 10-12 Nm fest anziehen und Stange in den oberen, vorderen Laufschuh einschieben. Laufschuh in Schlussstellung bringen und Schrauben fest anziehen.
- Laufwerk unten vorn und unten hinten (Pos. 6) montieren.
- Stange unten (Pos. 25) kürzen.
- Drehgriff (Pos. 12) montieren.
- Socketprofil (Pos. 62) anpassen, beidseitig ausklinken und mittig montieren.

2. Rahmen montieren

- Schließplatten (Pos. 32 und Pos. 33) und Rastplatten (Pos. 34) setzen.
- Laufschiene oben P 1300 (Pos. 28) mit dem Rahmen verschrauben.
- Führungsschiene (Pos. 29) und Adapter (Pos. 29A) montieren.

3. Einsetzen des Schiebeflügels

- Laufwerke unten (Pos. 6) demontieren.
- Zentralverschluss in Mittelstellung bringen (Drehgriff waagrecht) und Tragarme oben ausstellen.
- Flügel schräg auf den Boden aufstellen und obere Laufwerke in die Laufschiene einhängen.
- Aushebesicherungen (Pos. 63) einstellen und Schrauben festziehen.
- Laufwerke unten in der richtigen Reihenfolge über Adapter (Pos. 29A) in die Führungsschiene einführen und am Flügel befestigen.
- Gekürzte Stange in den unteren, hinteren Laufwagen einschieben. Schraube mit M = 6-8 Nm fest anziehen und Stange in den unteren, vorderen Laufwagen einschieben. Laufschuhe in Schlussstellung bringen und Schrauben fest anziehen.
- Steuerteil (Pos. 3A) in Führungsschiene setzen und mit Klemmschraube (SW 4) befestigen.
- Steuerteil oben (Pos. 3) auf Laufschiene setzen und mit Klemmschraube (SW 4) anziehen (6-8 Nm) gegen Verschieben sichern.

4. Flügelstellung prüfen

- Parallelstellung oben in Schieberichtung nicht vorhanden: Klemmschraube für Verbindungsstab am oberen, vorderen Laufschuh lösen, Flügel parallel ausrichten, Schraube wieder fest anziehen.
- Parallelstellung unten in Schieberichtung nicht vorhanden: Klemmschraube für Verbindungsstab am unteren, vorderen Laufschuh lösen, Flügel parallel ausrichten, Schraube wieder fest anziehen.
- Parallelstellung senkrecht nicht vorhanden: Gewindestift (SW 2,5) für Höhenverstellung am Laufwerk oben vorn und hinten lösen und mit der Stellschraube SW 6 senkrecht ausrichten. Auf die Falzlüft achten, Gewindestift (SW 2,5) zur Sicherung der Höhenverstellung wieder anziehen.
- Flügel läuft nicht mittig in den Rahmen: Steuerteil unten entsprechend versetzen. Steuerteil oben so einstellen, dass Laufwerk oben im gekippten Zustand entriegelt ist.
- Federpuffer entsprechend der gewünschten Öffnungsweite in die Laufschiene einschwenken und mit Schlüssel SW 4 fest anziehen.
- Abdeckschiene P 1602 (Pos. 27) zwischen den Laufwagen montieren und Abdeckkappen (Pos. 17) von unten auf die Laufwagen klipsen.
- Abdeckschiene P 1773 (Pos. 7) kürzen, auf die Halter unten klipsen und beidseitig die Abdeckkappen (Pos. 31) mit den Senkblechschrauben (Pos. 17B) gegen Verschieben sichern.

Pos.	Benennung		Art. Nr.	Stück Schema A
1	Laufwerk oben	vorn	6-34521-00-9	1
2	Laufwerk oben	hinten	6-34523-00-9	1
3	Steuerteil (oben)	ls / rs	6-34725-00-9	1
3A	Steuerteil (unten)	ls / rs	6-34741-00-9	1
5	Eckumlenkung		6-32021	2
6	Laufwerk unten	vorn	6-34518-00-9	1
	Laufwerk unten	hinten	6-34519-00-9	1
7	Abdeckschiene P 1773 (unten)		P-01773-99	1
9	Rast - Eckumlenkung vorn		6-32918	1
10	Rast - Eckumlenkung hinten		6-32919	1
12	Drehgriff DIRIGENT F		6-28072	1
17	Abdeckkappe		9-44642-00-9	2
17A	Abdeckkappen (f. Endkappe)		9-26687	2
17B	Senkblechschraube 3.5 x 20		9-13151-20-R	2
18	Federpuffer		6-29565	1
19	Halter (oben)		9-38522	1
19A	Halter P 1778 (unten)		9-44644-01	3
20	Mittelstück senkrecht	FFB Länge MV		1
		700-850 530 1	6-32494-30	
		851-1100 780 1	6-32494-40	
		1101-1350 1030 1	6-32494-50	
		1351-1600 1280 2	6-32494-60	
		1601-1850 1530 3	6-32494-70	
		1851-2100 1780 4	6-32494-80	
		2101-2350 2030 4	6-32494-90	
20A	Getriebe variabel	FFH Länge MV Griffsitz		1
		700-750 430 - variabel	G-22081	
		751-850 880 variabel	G-22082	
		851-1100 940 1	400 G-22124	
		1101-1350 1190 1	500 G-22125	
		1351-1600 1440 2	600 G-22127	
		1601-1850 1690 3	600 G-22128	
		1851-2100 1940 3	980 G-22133	
		2101-2350 2190 4	980 G-22134	
21	Mittelstück waagrecht oben	FFB Länge MV		1
		640-700 415 -	6-26741	
		701-850 530 -	6-32494-30	
		851-1100 780 1	6-32494-40	
		1101-1350 1030 1	6-32494-50	
		1351-1600 1280 2	6-32494-60	
		640-700 415 -	6-26741	
		701-850 530 -	6-26741	
		851-1100 780 -	6-32494-35	
		1101-1350 1030 1	6-32494-40	
		1351-1600 1280 1	6-32494-50	
25	Stange Ø8	FFB Länge		2
		640-850 600	9-25476-06	
		851-1100 850	9-25476-09	
		1101-1350 1100	9-25476-11	
		1351-1600 1350	9-25476-14	
26	Stützbock ab FFB 1201	FFB Länge		1
		720-1100 1035	9-38801-11	
		1101-1350 1285	9-38801-13	
		1351-1600 1535	9-38801-16	
28	Laufschiene P 1300	(Anwendungsbereich s. Bl. 3)		1
29	Führungsschiene P 1771	FFB Länge		1
		gleich wie Pos. 28	9-44643-99	
29A	Adapterstück		9-45169	1
31	Abdeckkappe		9-44645-00-9	2
32	Schließplatte	NL9 Eurofalz 18 x 8 mm	9-42301-18	nach FFB/FFB
		NL13 Eurofalz 20 x 8 mm	9-42301-20	
		NL9 Eurofalz 24 x 8 mm	9-42654	
		NL9 Euronut 7/8 x 4 mm	9-42620	
33	Pilzkopfschließplatte	FFB NL 9	6-32207-18	2
		640-700		3
		701-1350		3
		1351-1600		3
33A	Adapterstücke für Pilzschließplatten	FFB NL 9	9-43106-09	2
		640-850		2
		851-1600		3
34	Rastplatte	NL 9	9-44573	2
		NL 13	9-44572	2
34A	Adapterstücke für Rastplatten		9-43106-13	2
41	Getriebe abschließbar	(auf Wunsch)	G2233040	1
55	Auftaufplatte	NL9 Eurofalz 18 x 8 mm	9-40067-00	2
		NL13 Eurofalz 20 x 8 mm	9-40444-00	
		NL9 Eurofalz 24 x 8 mm	9-42684-00	
		NL9 Euronut 7/8 x 4 mm	9-40443-00	
56	Drehgriff DIRIGENT 2 / 3 90°	(auf Wunsch)	6-31382-00	1
60	DKS Bodenschwelle		6-32326-99	1
61	Schwellenhalter universel (1 Paar)		H-01044	1
62	Socketprofil DKU		9-42560	1
63	Aushebesicherung		6-34524	2

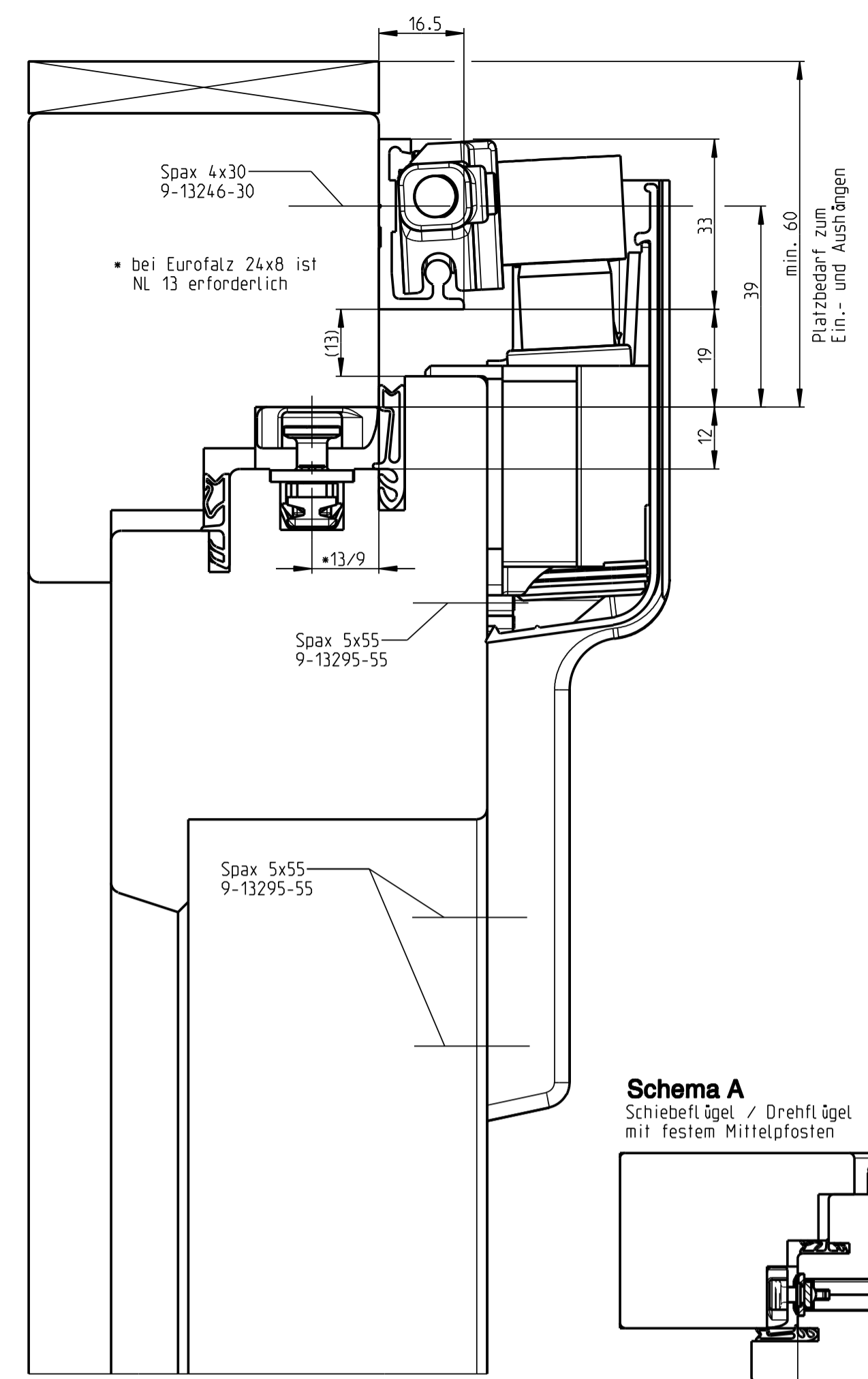
Anwendungsbereich

FFB 640-1600
 FFH 700-2350
 Flügengewicht max. 100 kg
 Die Flügelhöhe darf die 2 1/2-fache Flügelbreite nicht überschreiten.

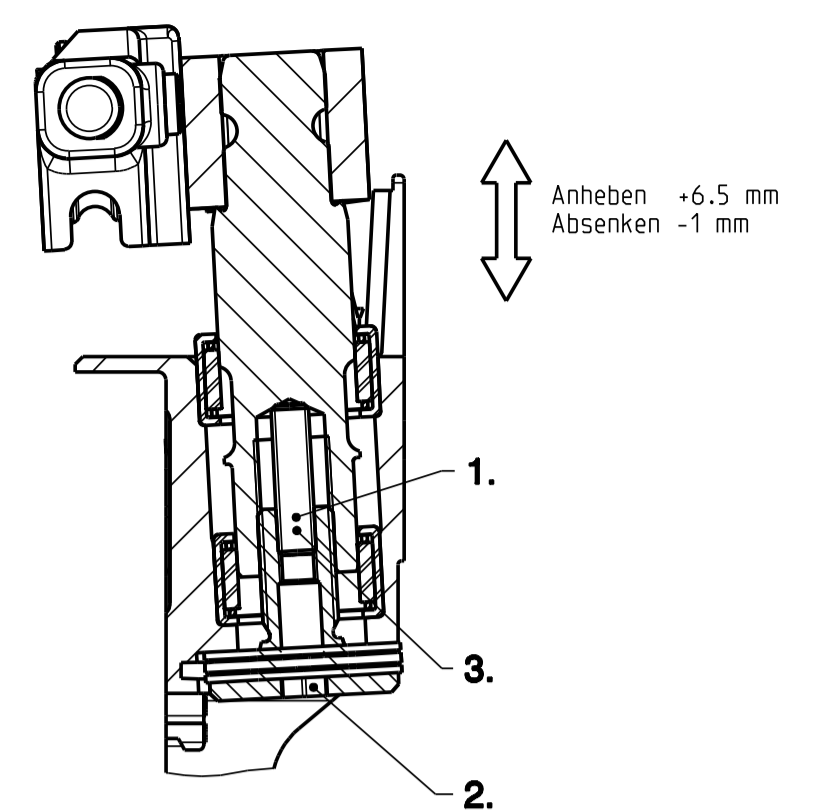
Bestellangaben

RAB
 FFB
 FFH
 Anschlag

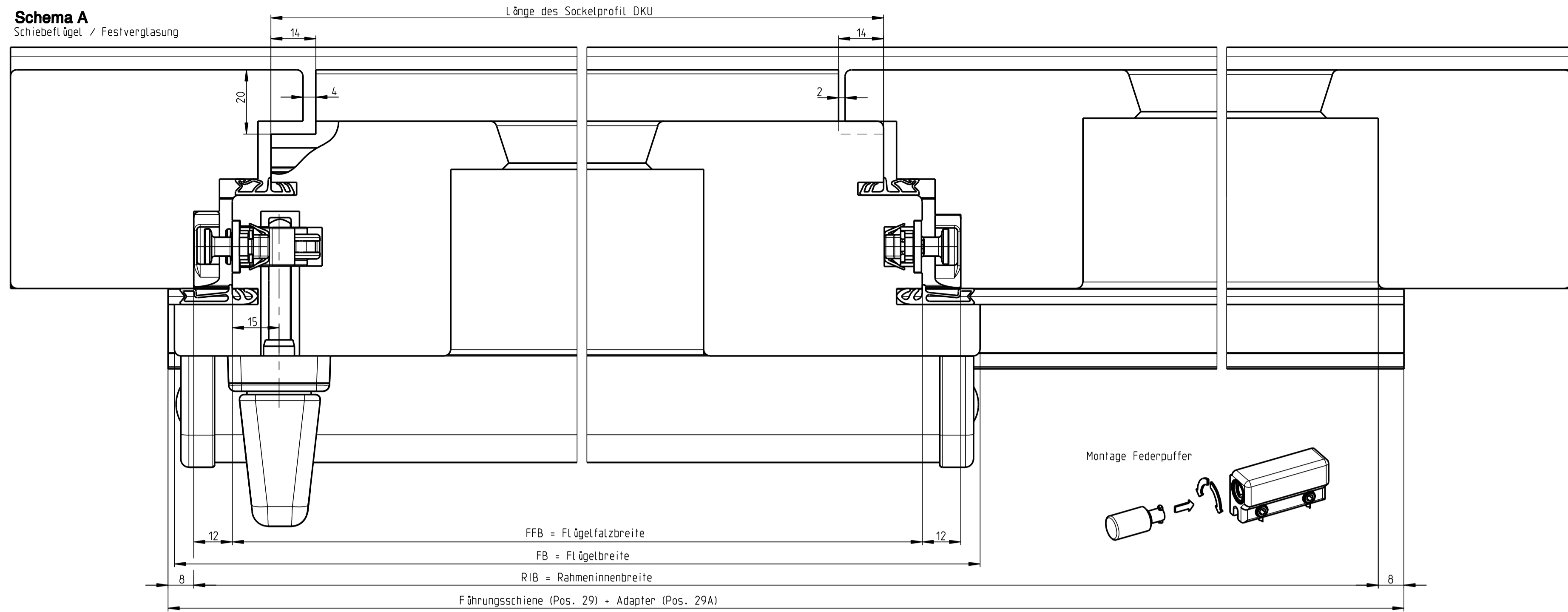
Release No. Level released Scale Modification Size
 Mod. No. Ver. -- -- %
 623665 Draft 02.11.09 Na
 Replacement for --
0-44964-BQ
 1/3



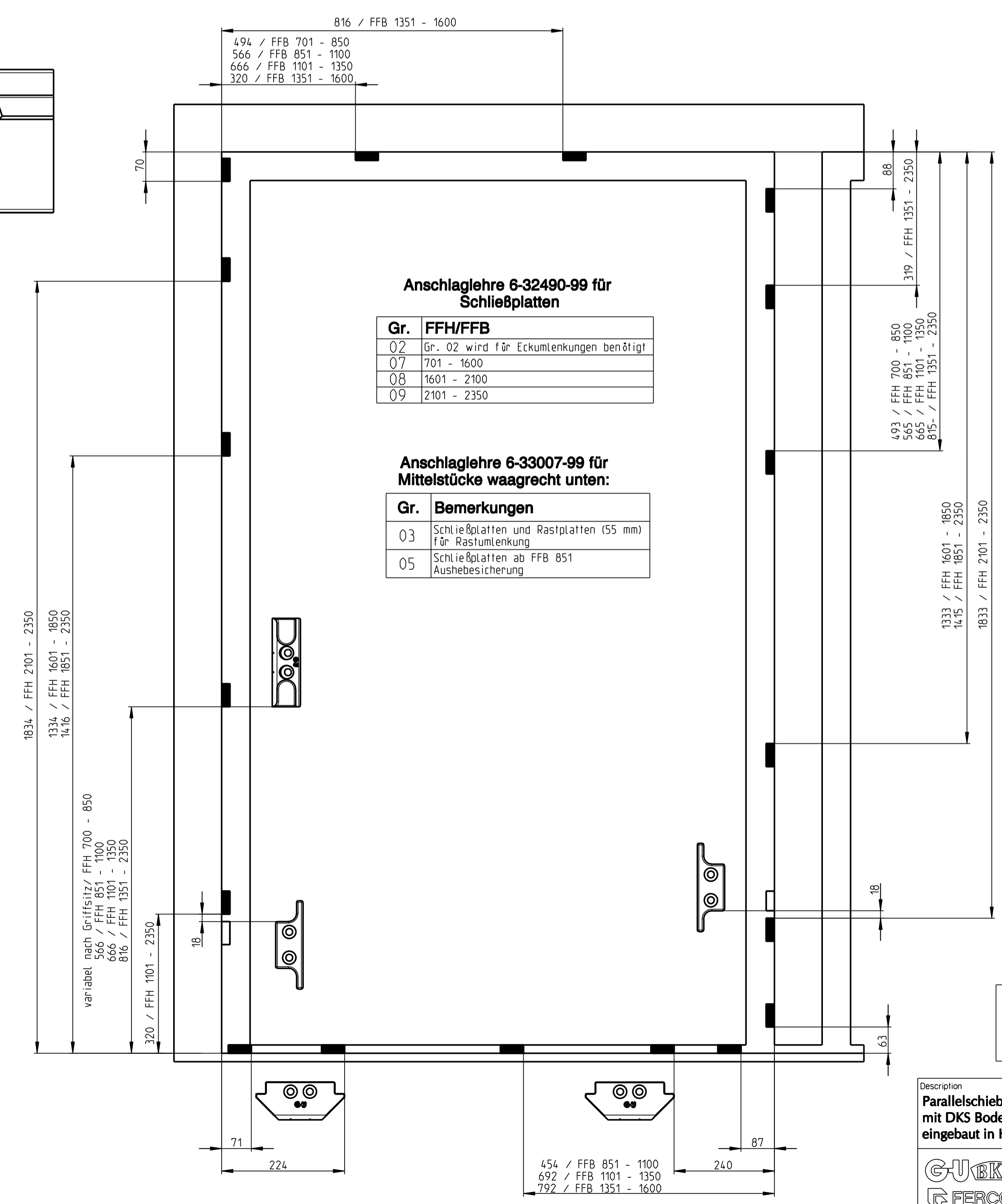
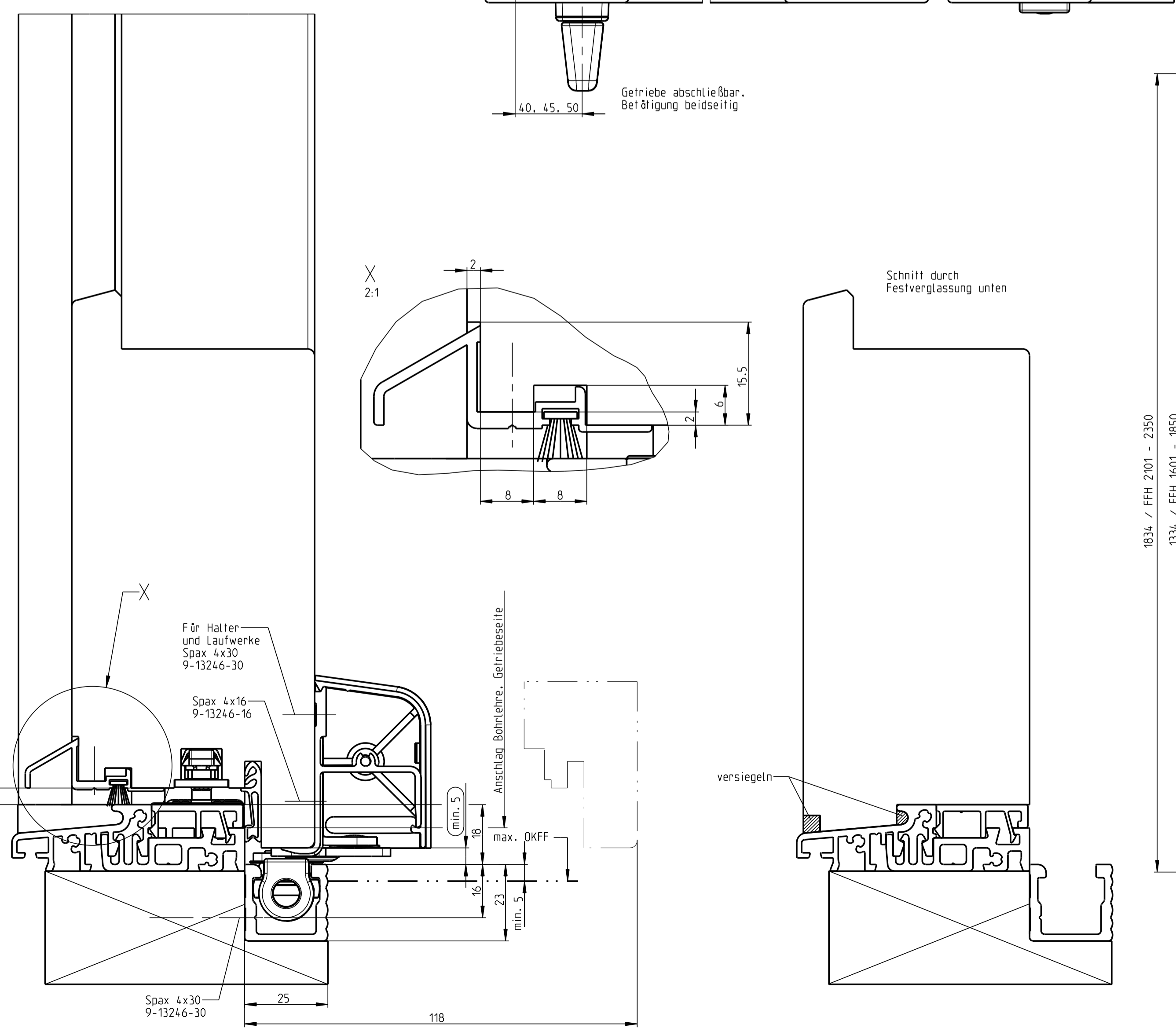
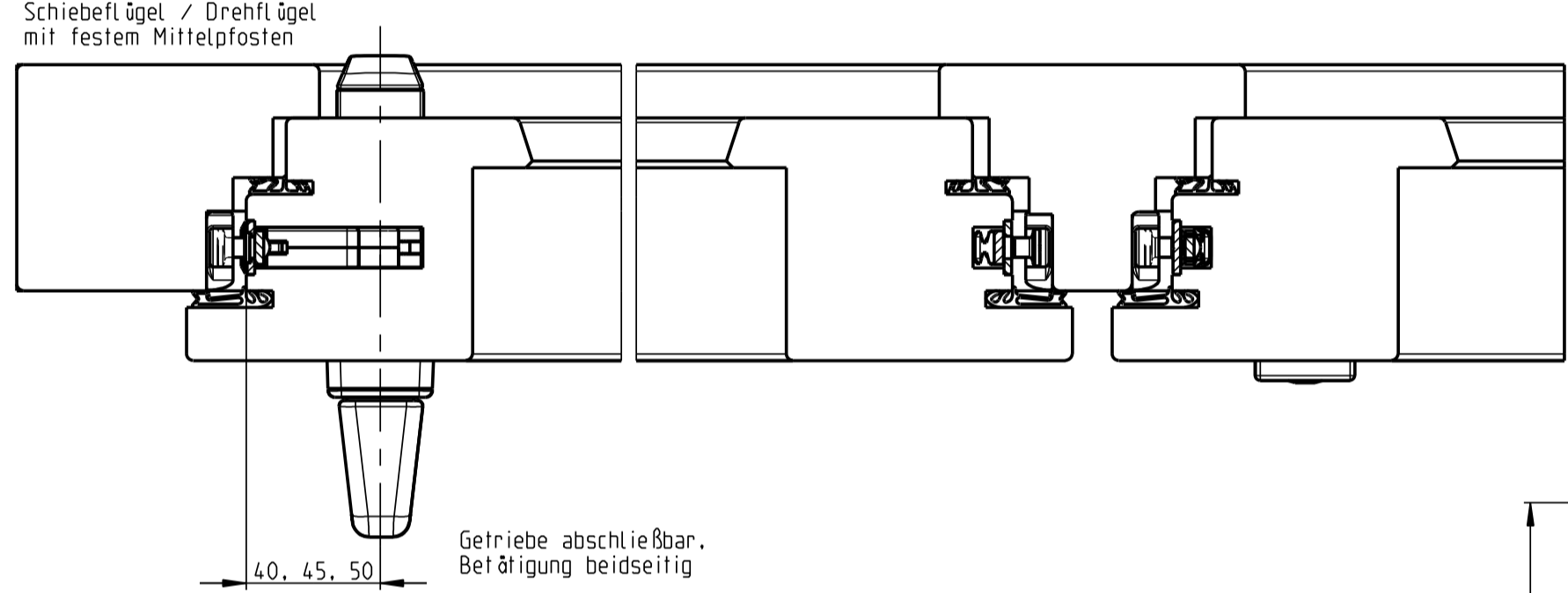
Höhenregulierung am Laufwerk



1. Gewindestift lösen (Inbusschlüssel SW 2.5)
2. Stellschraube einstellen, auf Nachrutschen des Bolzens achten (Inbusschlüssel SW 6)
3. Gewindestift zum sichern verspannen (Inbusschlüssel SW 2.5)



Schema A

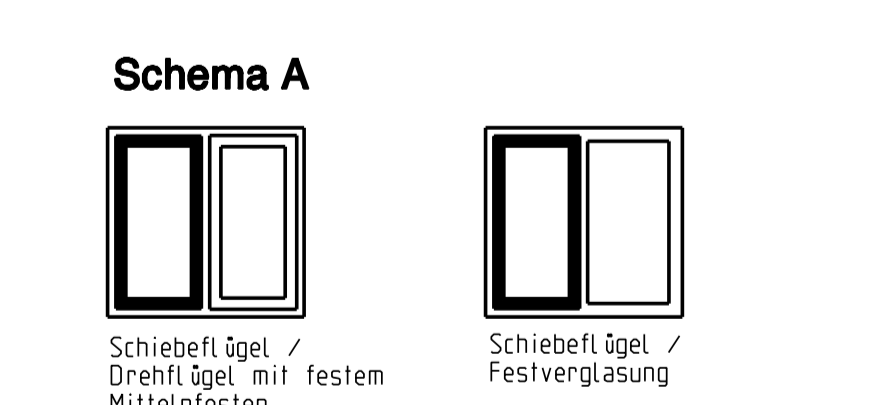
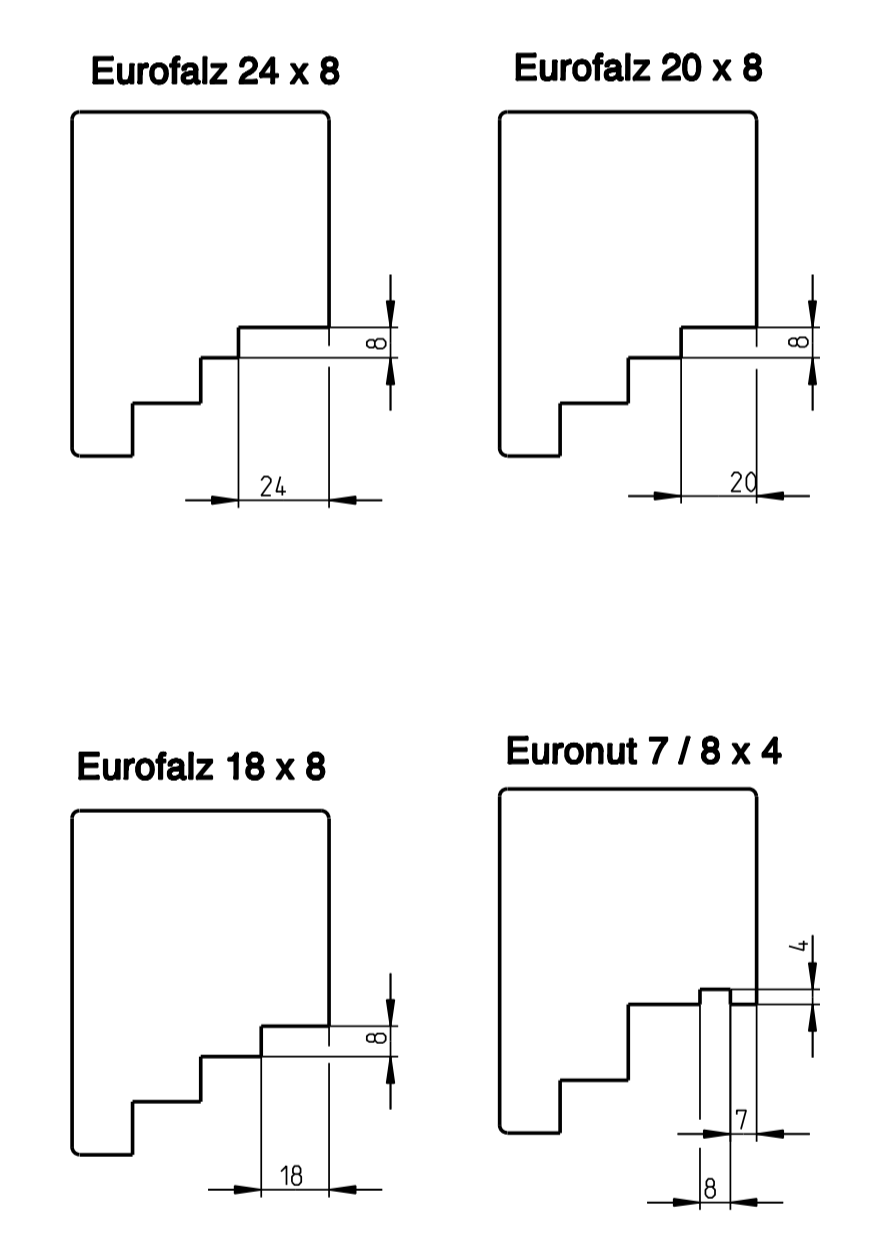


Anschlaglehre 6-32490-99 für Schließplatten

Gr.	FFH/FFB
02	Gr. 02 wird für Eckumlenkungen benötigt
07	701 - 1600
08	1601 - 2100
09	2101 - 2350

Anschlaglehre 6-33007-99 für Mittelstücke waagrecht unten:

Gr.	Bemerkungen
03	Schließplatten und Rastplatten (55 mm) für Rastumlenkung
05	Schließplatten ab FFB 851 Ausbesicherung



Die angegebenen Befestigungsschrauben sind eine auf unserer Erfahrung beruhende Empfehlung. Die Verantwortung für eine ausreichende Befestigung der Beschlagteile liegt beim Hersteller von Fenstern und Fenstertüren.

Description
Parallelschiebe-Kippbeschlag G.U-966/100 oZ bb mit DK5 Bodenschwelle eingebaut in Holz mit 12 mm Falzluf

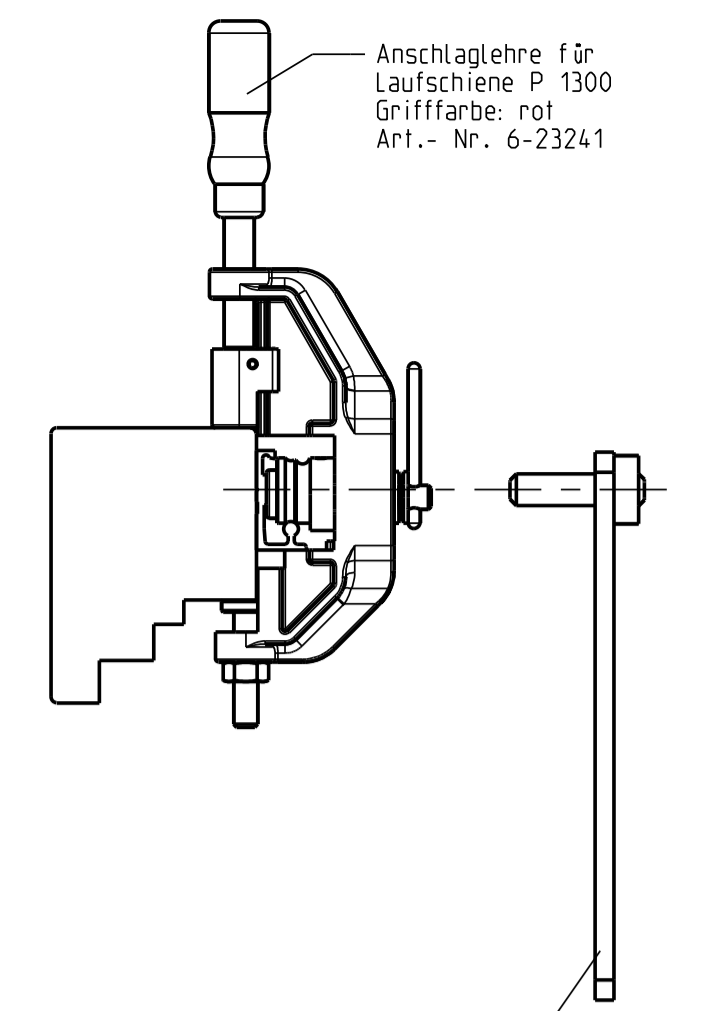
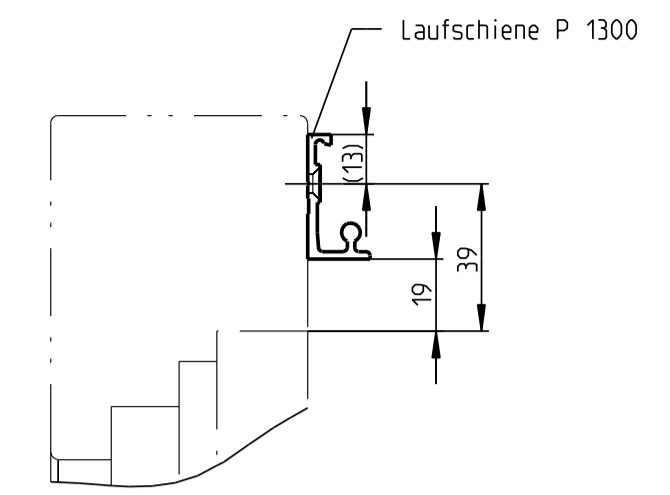
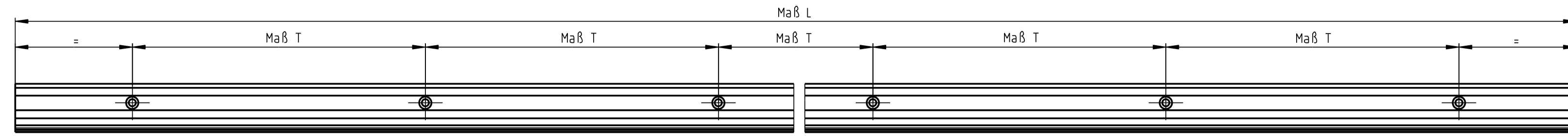
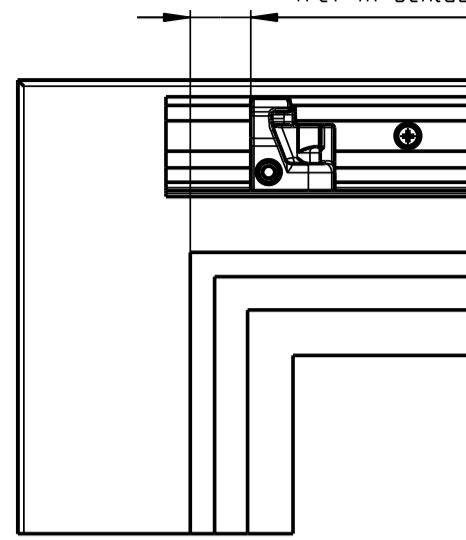
Release No.	Level	released	Scale	Modification	Size
Mod. No. G23665	Ver. --	--	%	2	1
	Draft	02.11.09	Na		Sheet

Replacement for --

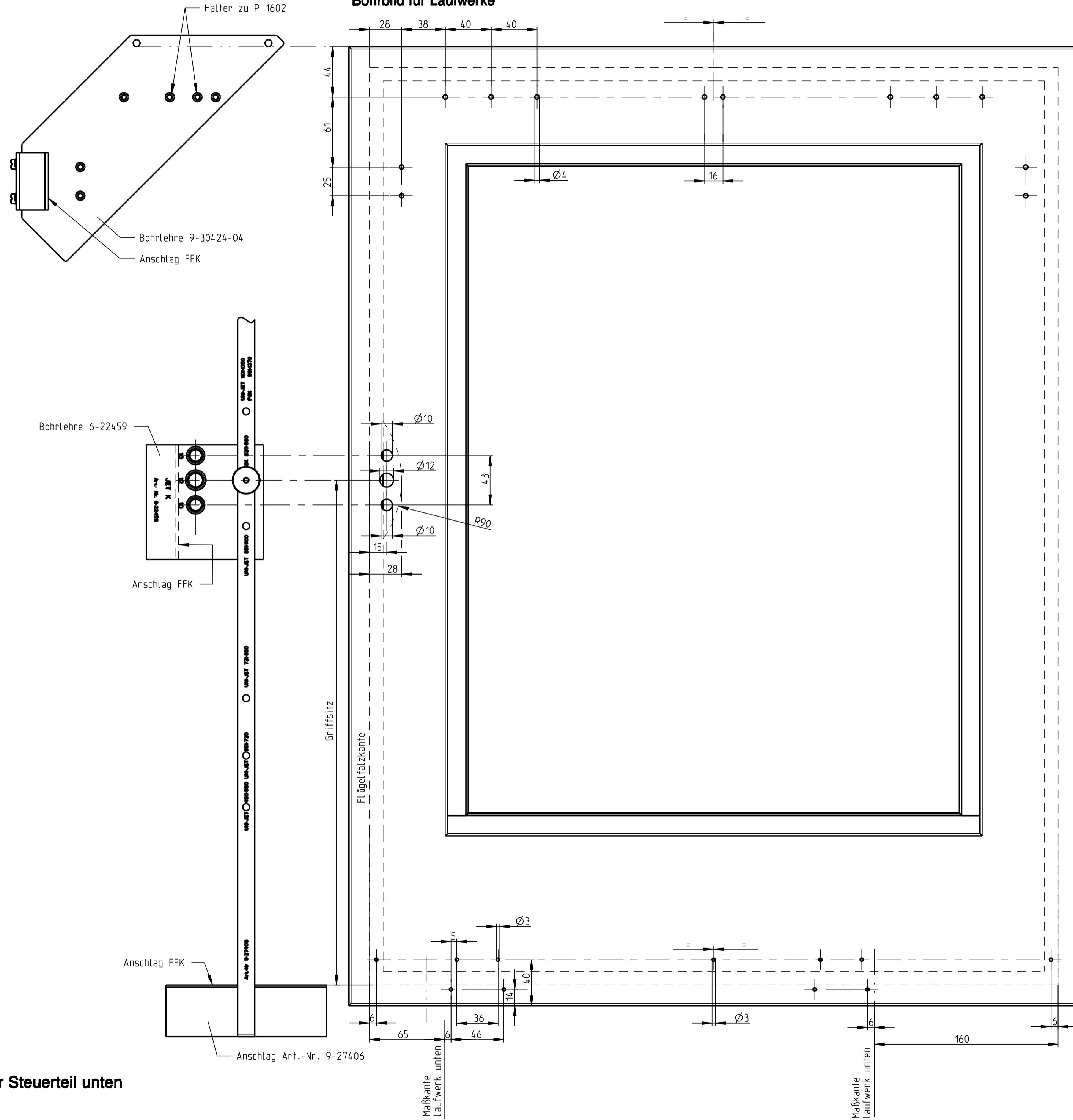
Drawing No. **0-44964-BQ**

Einstellmaß für Steuerteil oben

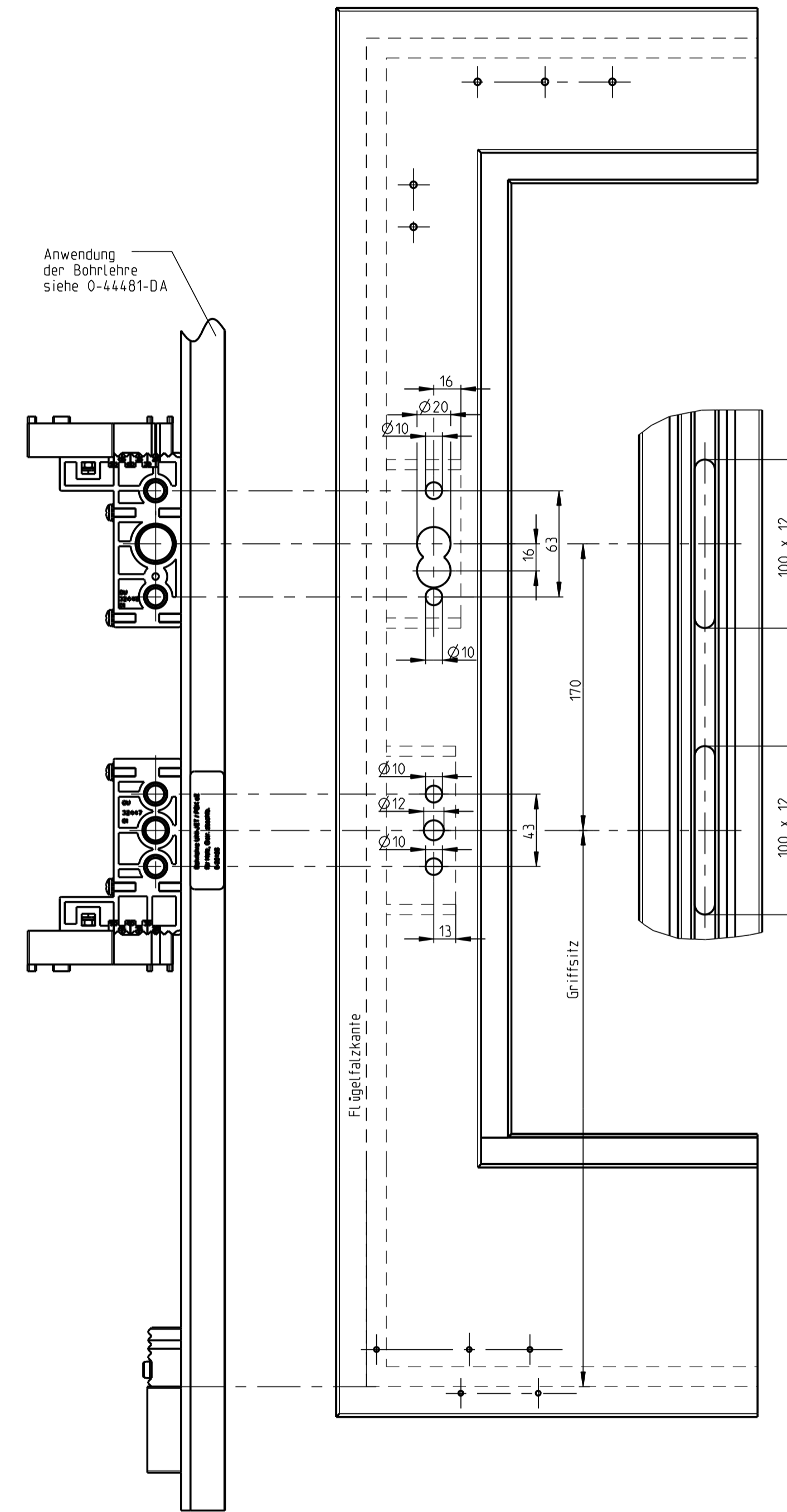
Steuerteil in Kippstellung gegen die Steuerlasche schieben. Flügel muss sich in Kippstellung frei in Schluslage drücken lassen.



Bohrbild für Getriebe und Bohrild für Laufwerke

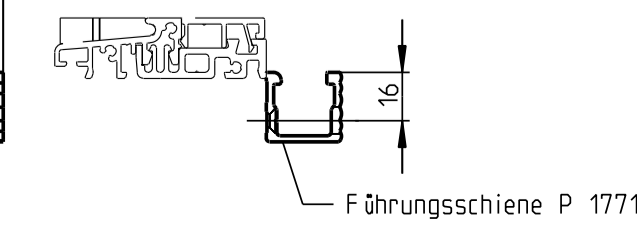
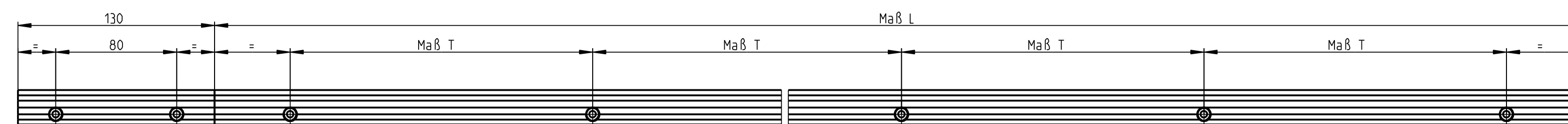
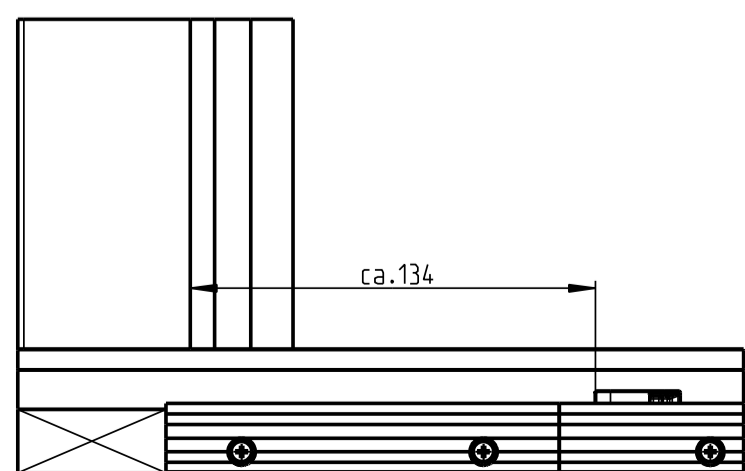


Bohrbild für Getriebe abschließbar



Bohrlehre zur Bohrzentrierung Passend für Führungs- Laufschiene Art.-Nr. 6-23616 : Bohr.- Ø3

Einstellmaß für Steuerteil unten



Gr.	FFB	Maß L	Anzahl der Schraubenlöcher	Teilung/ Maß T	Verwendung
20	640-850	1960	10	200	Führungsschiene P 1771 und Laufschiene P 1300
25	851-1100	2460	13		
30	1101-1350	2660	15		
35	1351-1600	3460	18		
67	Lagerlänge	6700	34		

Description
Parallelschiebe-Kippbeschlag G.U-966/100 oZ bb mit DKS Bodenschwelle eingebaut in Holz mit 12 mm Falzluf

Release No. --	Level released	Scale	Modification	Size
Mod. No. G23665	Ver. --	02.11.09	2	1
Draft	02.11.09	Na	%	Sheet
Replacement for --			0-44964-BQ	3/3