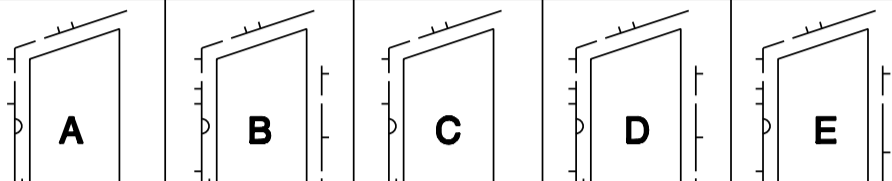


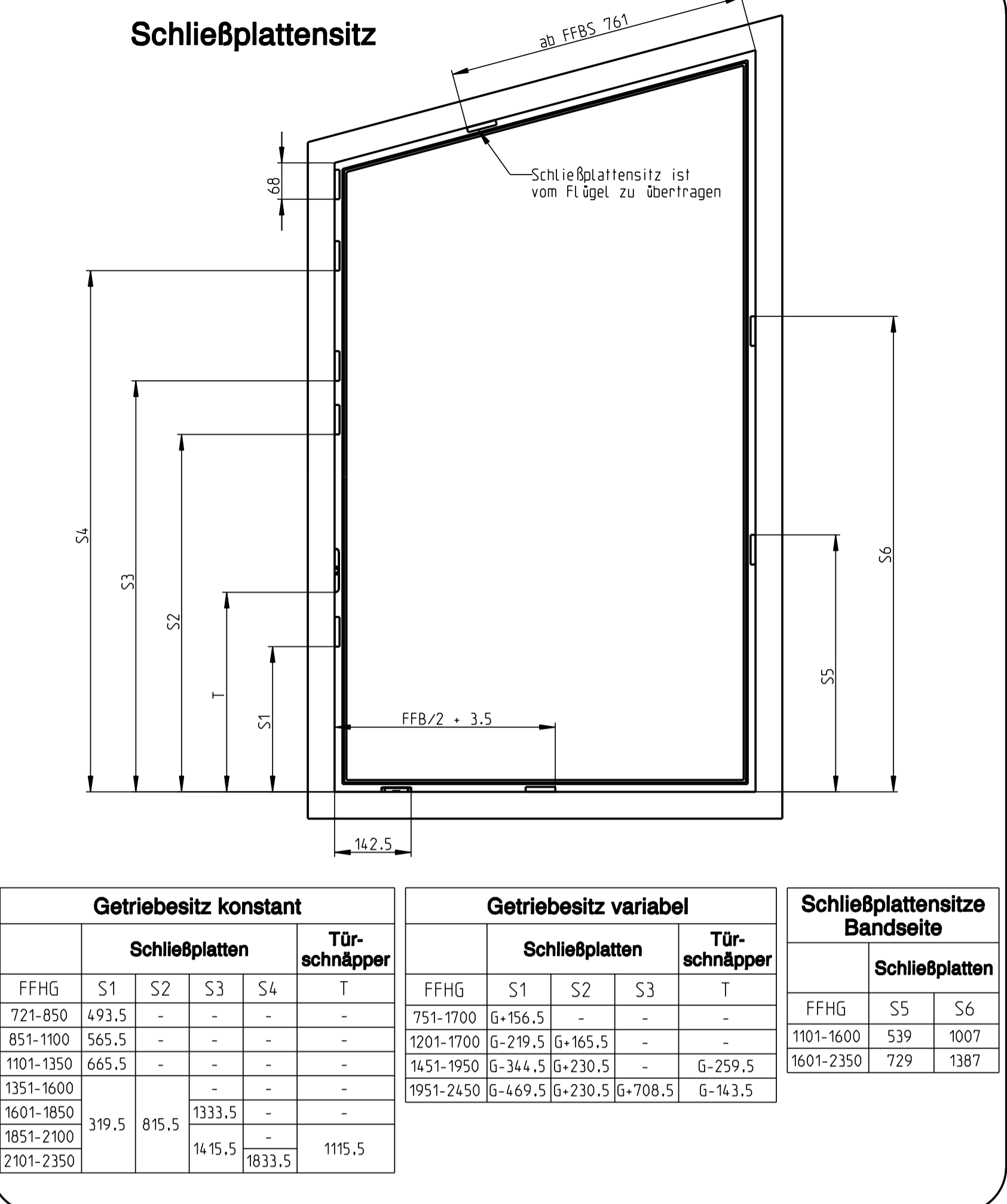
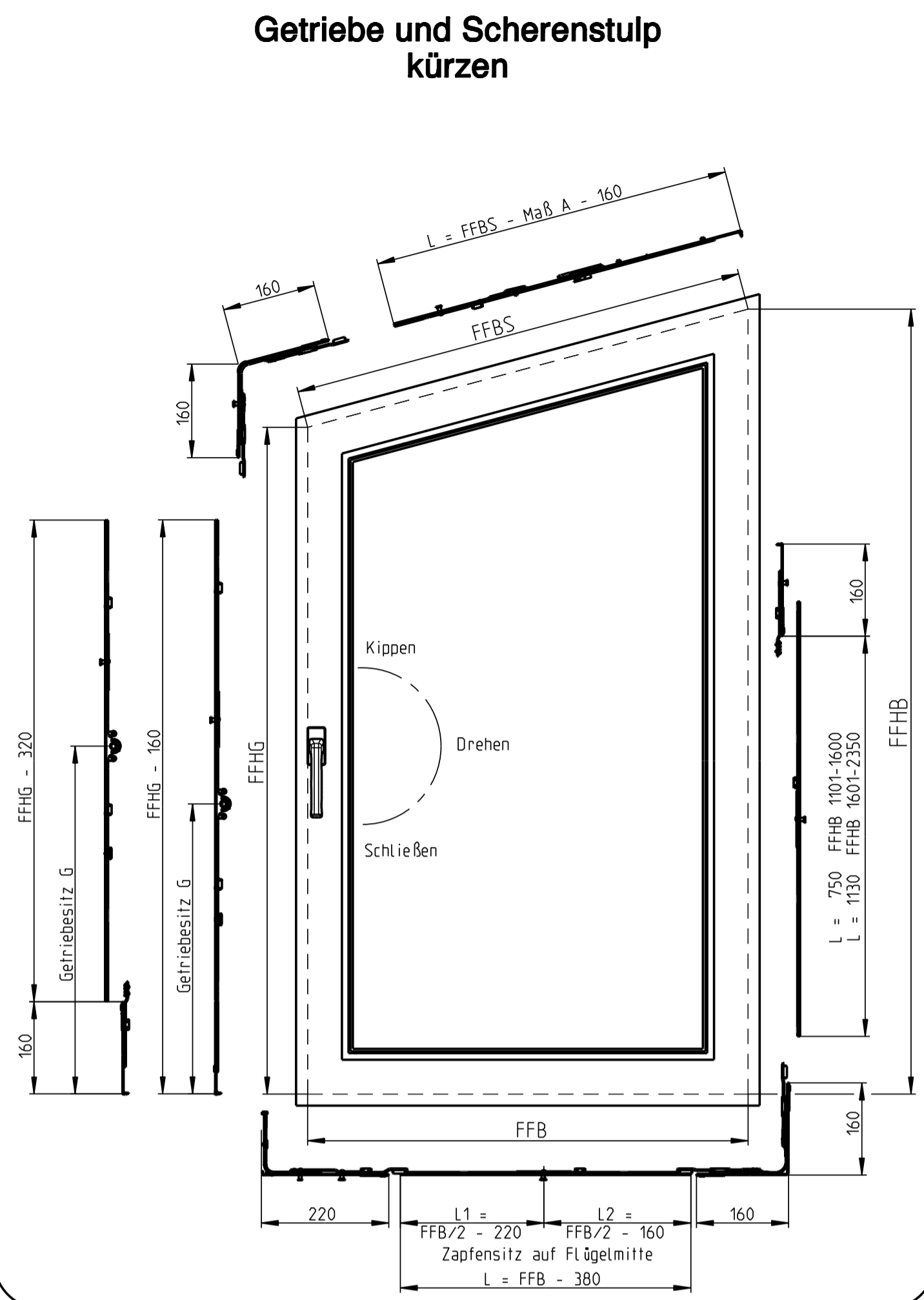
Bei Schema B, D oder E sollte eine Fehlbedienungsicherung verwendet werden.

Verschluss UNI-JET für Schrägenster Dreh-Kipp-Beschlag

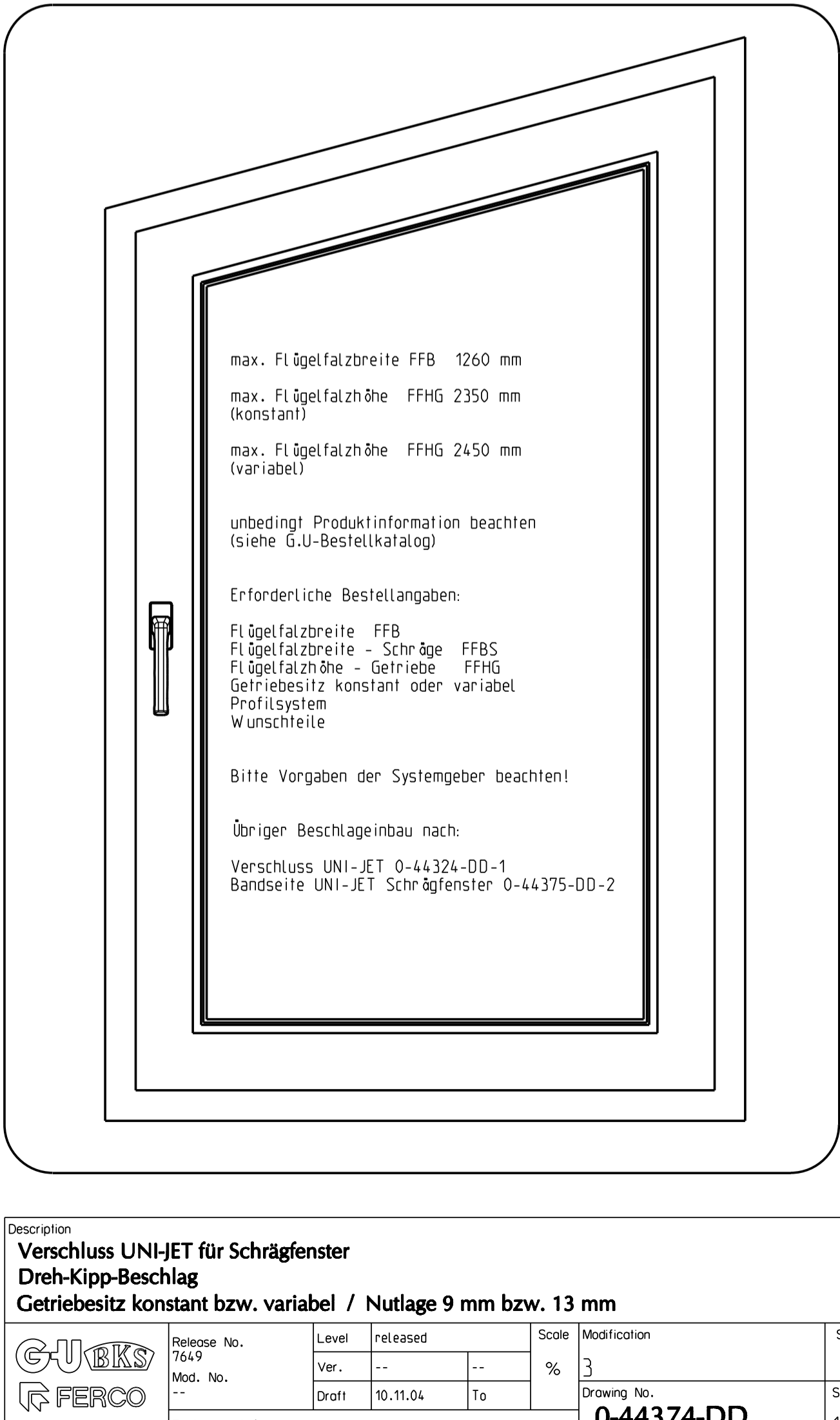
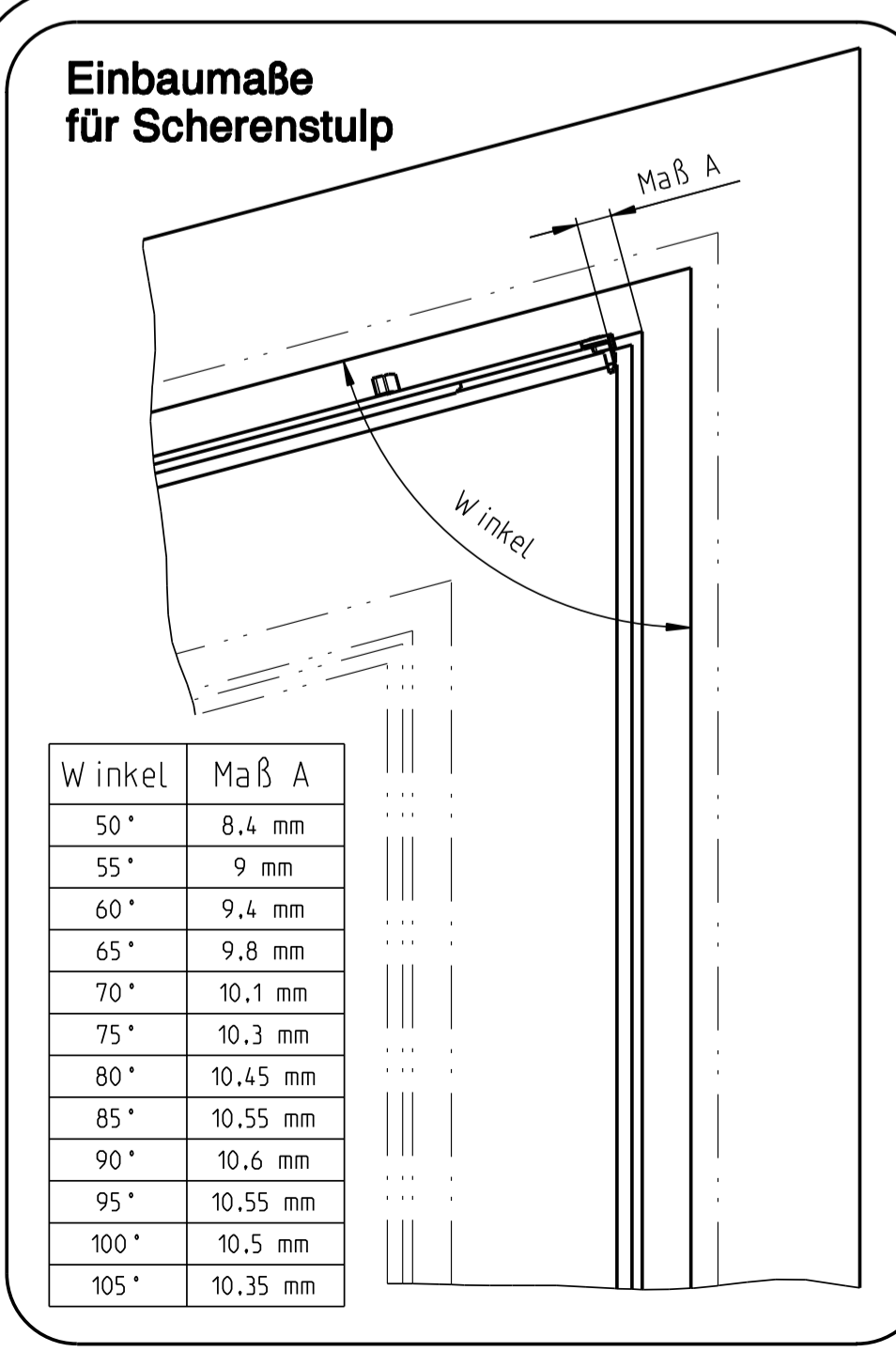
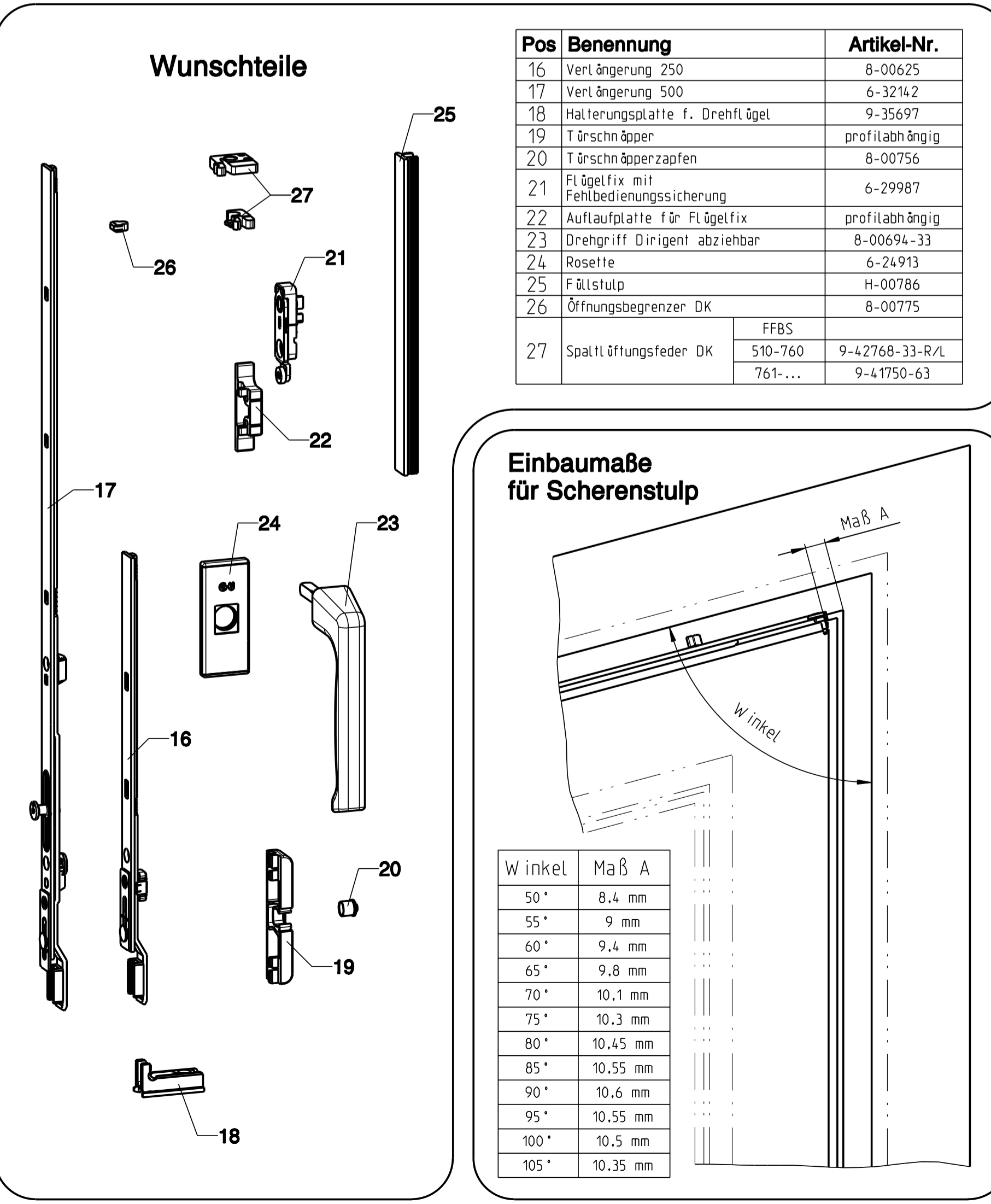


Getriebebesitz konstant	FFB	400 - 750	455 - 750	751 - 1600	751 - 1600	501 - 1200
	FFHG	450 - 720	721 - 1850	450 - 720	721 - 1850	1851 - 2350
Getriebebesitz variabel	FFB	400 - 750	455 - 750	751 - 1600	751 - 1600	501 - 1200
	FFHG	480 - 750	751 - 1950	480 - 750	751 - 1950	1951 - 2450

Pos	Benennung	Artikel-Nr.
1	Eckumlenkung S	6-32086
2	Scherenstulp	FFB Länge MV 6-31512-03
		401-500 350 - 6-31512-06
		501-750 590 - 6-31512-08
		751-1000 840 1 6-31512-10
	951-1200 1040 1 6-31512-10	
	1201-1450 1290 1 6-31512-12	
3	Drehgriff Dirigent F	1 Stück NL 9 6-28072-29 NL 13 6-28072-33
4	Senkschraube DIN 965 M5x40	2 Stück 9-13255-40-R
5	Getriebe 15 GK konstant	FFHG Länge MV Getriebebesitz G
		450-550 390 - 155 G-22121
		551-720 560 - 200 G-22122
		721-850 690 1 250 G-22123
		851-1100 940 1 400 G-22124
		1101-1350 1190 1 500 G-22125
		1351-1600 1440 2 600 G-22127
		1601-1850 1690 3 600 G-22128
		1851-2100 1940 3 980 G-22133
		2101-2350 2190 4 980 G-22134
6	Getriebe 15 GV variabel	FFHG Länge MV Getriebebesitz G
		480-590 270 - 240-295 G-22080
		591-750 430 - 295-375 G-22081
		751-1200 880 1 375-600 G-22082
		951-1450 1130 1 475-725 G-22083
	1201-1700 1380 2 600-850 G-22084	
	1451-1950 1630 2 725-975 G-22085	
	1951-2450 2130 3 975-1225 G-22086	
7	Ansatzstück 180° für Getriebe GV	6-32303
8	Verriegelung DK	280-750 215 1 6-32013
9	Auflauf	9-41796
10A	Abschnitt Stulp / Stange	FFB Länge MV
		455-500 75-120 - 6-26471
		501-770 415 - 6-32781-01
	771-1070 750 1 6-32781-01	
	1071-1260 1130 1 6-32781-02	
10B	Mittelstück Bandseite	FFHB Länge MV
		580-790 415 - 6-26741
		791-1200 750 1 6-32781-01
		1201-1590 1130 1 6-32781-02
	1591-2090 1630 1 6-32781-03	
11	Eckumlenkung	6-26743
12	Ansatzstück Z	6-32105
13	Schließplatte	profilabhängig
14	Schließplatte AHS	Anzahl der Schließplatten nach verwendeter Elementgröße
15	Pfützopfschließplatte	



FFHG	Getriebebesitz konstant					Getriebebesitz variabel					Schließplattensitze Bandseite		
	S1	S2	S3	S4	T	S1	S2	S3	T	FFHG	S5	S6	
721-850	493.5	-	-	-	-	751-1700	G+156.5	-	-	-	1101-1600	539	1007
851-1100	565.5	-	-	-	-	1201-1700	G-219.5	G+165.5	-	-	1601-2350	729	1387
1101-1350	665.5	-	-	-	-	1451-1950	G-344.5	G+230.5	-	G-259.5			
1351-1600	-	-	-	-	-	1951-2450	G-469.5	G+230.5	G+708.5	G-143.5			
1601-1850	319.5	815.5	1333.5	-	-								
1851-2100	-	-	1415.5	-	-								
2101-2350	-	-	1833.5	1115.5	-								



Description: Verschluss UNI-JET für Schrägenster Dreh-Kipp-Beschlag Getriebebesitz konstant bzw. variabel / Nutlage 9 mm bzw. 13 mm

Release No. 7649	Level	Released	Scale	Modification	Size
Mod. No. --	Ver. --	--	% 3		1
	Draft	10.11.04	To	Drawing No. 0-44374-DD	Sheet
Replacement for --					1/1