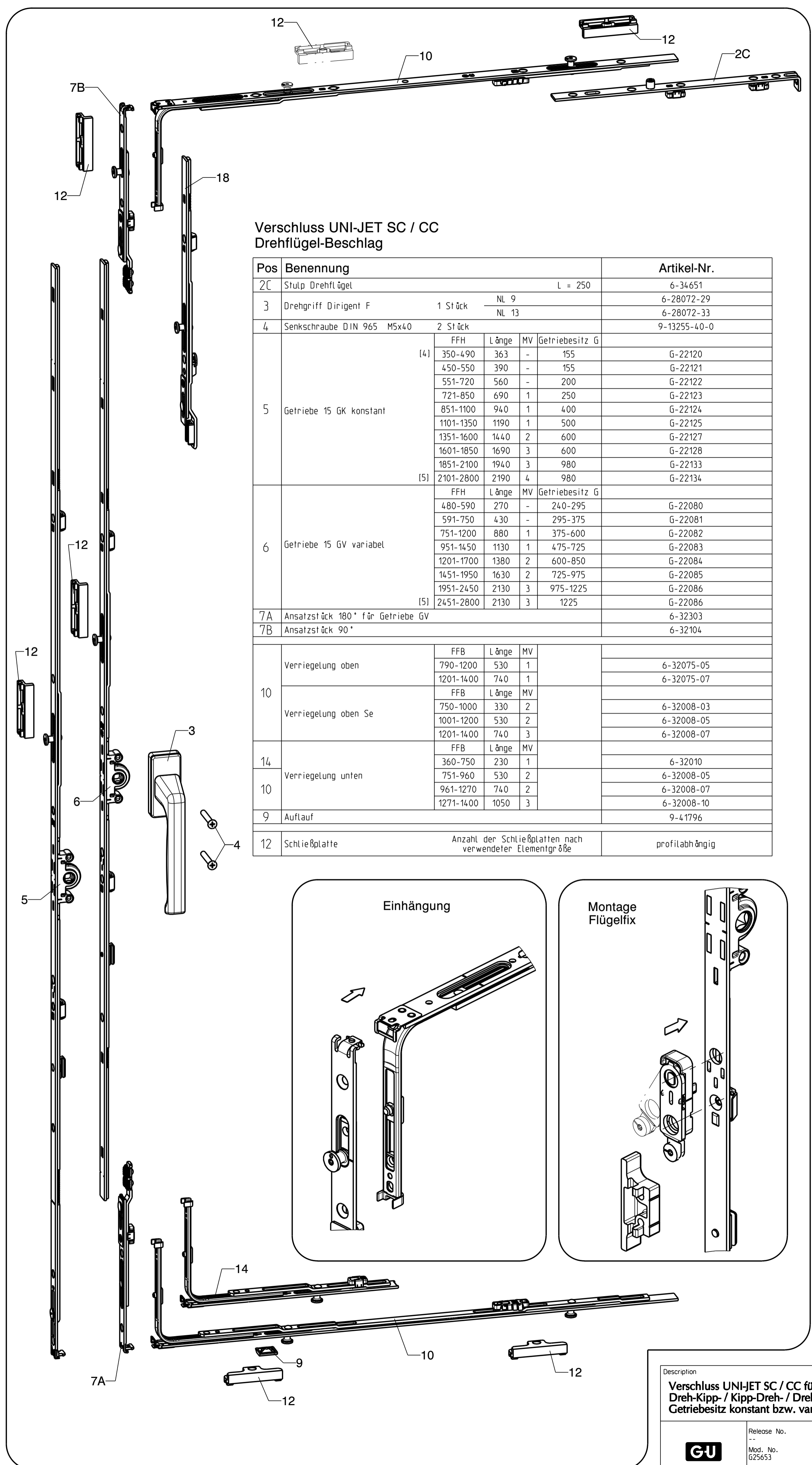
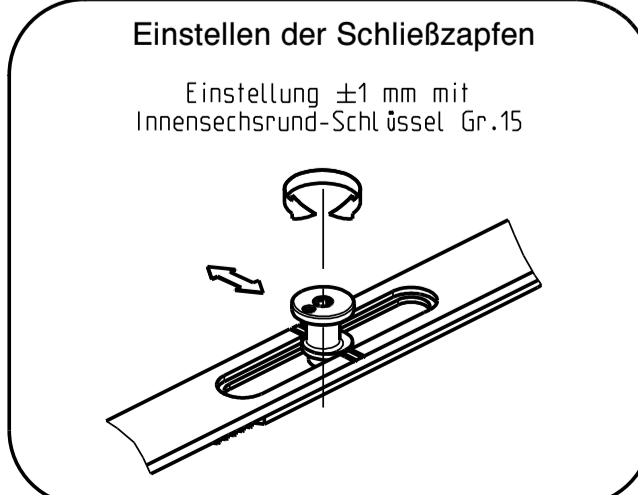


**Verschluss UNI-JET SC / CC  
Dreh-Kipp-Beschlag  
Kipp-Dreh-Beschlag**

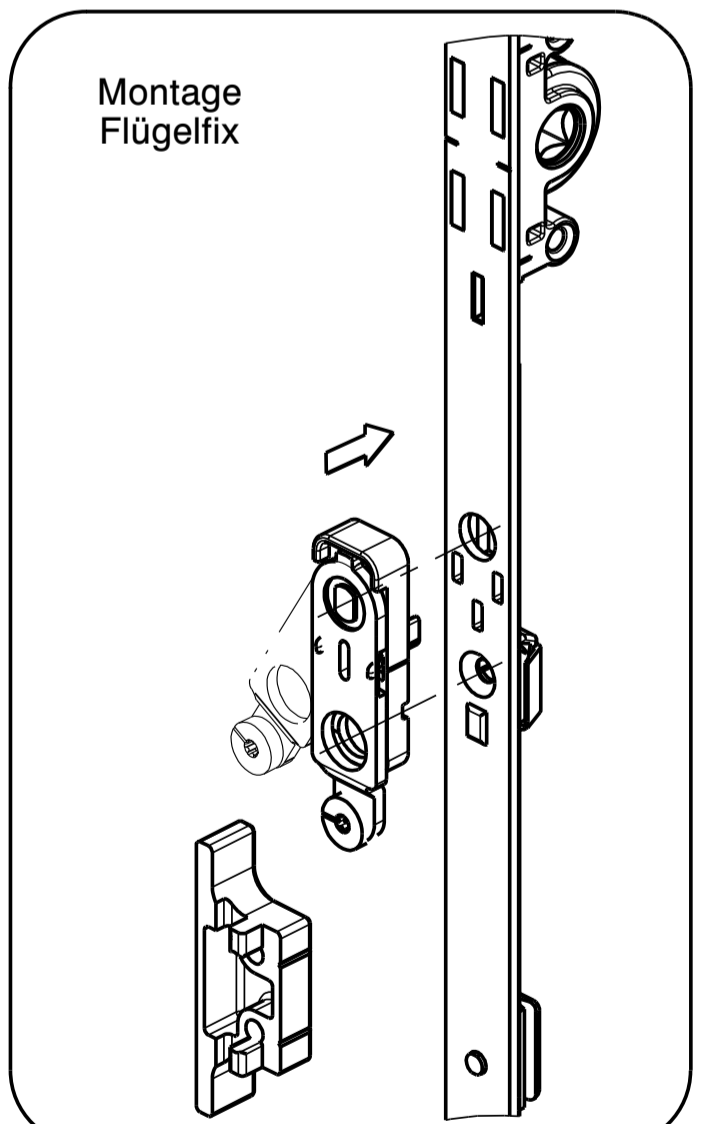
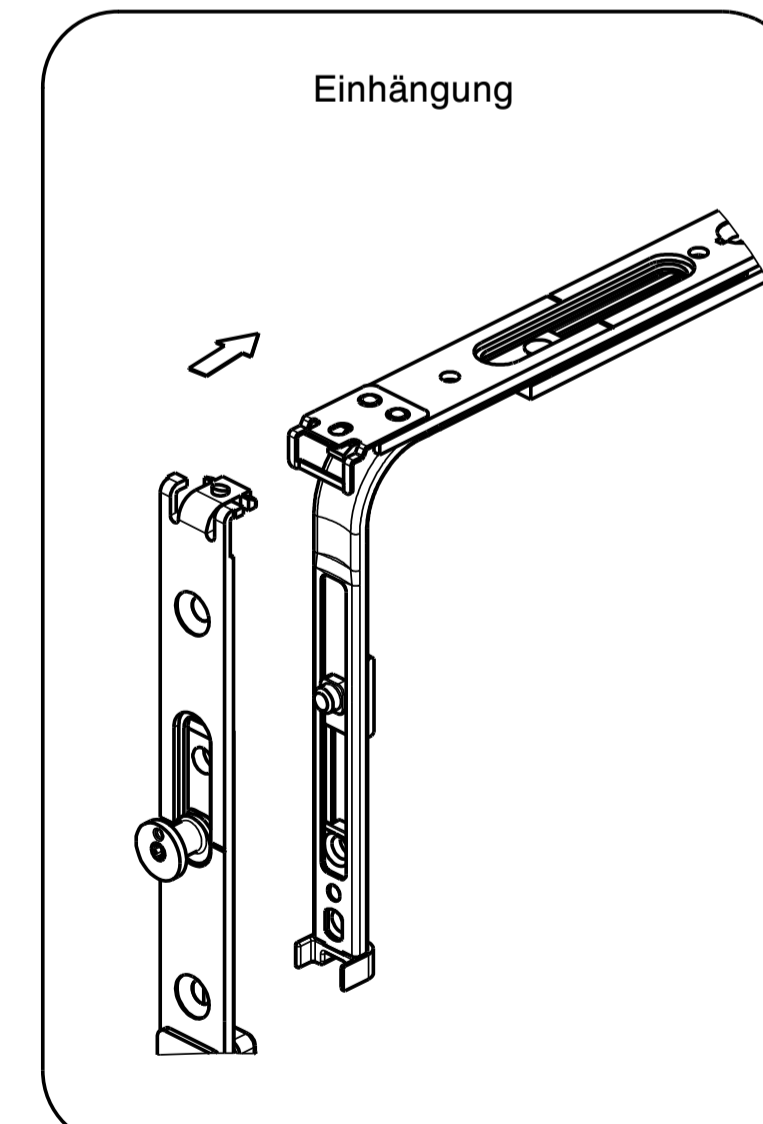
Pos	Benennung	mit 2 Pilzzapfen mit 1 Pilzzapfen	Artikel-Nr.
1	Eckumlenkung		6-31753
2A	Scherenstulp	FFB Länge MV	
		(1) 420-500 590 -	6-34088-06
		501-750 590 -	6-34088-06
		751-1000 840 1	6-34088-08
	951-1200 1040 1	6-34088-10	
	1201-1400 1290 1	6-34088-12	
2B	Zusatzschere Dreh-Kipp	[2] [3]	8-00734
	Zusatzschere Kipp-Dreh	[2] [3]	G-45995
3	Drehgriff Dirigent F	1 St.ück NL 9	6-28072-29
		NL 13	6-28072-33
4	Senkschraube DIN 965 M5x40	2 St.ück	9-13255-40-0
5	Getriebe 15 GK konstant	FFH Länge MV Getriebesitz G	
		(4) 350-490 363 - 155	G-22120
		450-550 390 - 155	G-22121
		551-720 560 - 200	G-22122
		721-850 690 1 250	G-22123
		851-1100 940 1 400	G-22124
		1101-1350 1190 1 500	G-22125
		1351-1600 1440 2 600	G-22127
		1601-1850 1690 3 600	G-22128
		1851-2100 1940 3 980	G-22133
		(5) 2101-2800 2190 4 980	G-22134
6	Getriebe 15 GV variabel	FFH Länge MV Getriebesitz G	
		(4) 480-590 270 - 240-295	G-22080
		591-750 430 - 295-375	G-22081
		751-1200 880 1 375-600	G-22082
		951-1450 1130 1 475-725	G-22083
		1201-1700 1380 2 600-850	G-22084
		1451-1950 1630 2 725-975	G-22085
		1951-2450 2130 3 975-1225	G-22086
		(5) 2451-2800 2130 3 1225	G-22086
7A	Ansatzstück 180° für Getriebe GV		6-32303
8A	Verriegelung DK	FFB Länge MV	
		400-750 230 1	6-32012
		751-960 530 2	6-32076-05
8B		961-1270 740 2	6-32076-07
		1271-1400 1050 3	6-32076-10
9	Auflauf		9-41796
10	Verriegelung Bandseite Se Getriebe konstant / variabel	FFH Länge MV	
		360-720 230 1	6-32010
		721-1100 530 2	6-32008-05
		1101-1350 740 2	6-32008-07
		1351-1850 1190 3	6-32008-12
		1851-2100 1450 3	6-32008-15
		2101-2350 1890 4	6-32008-19
		FFH Länge MV	
		480-720 230 1	6-32010
		721-1100 530 2	6-32008-05
		1101-1350 740 2	6-32008-07
	1351-1700 1190 3	6-32008-12	
	1701-2100 1450 3	6-32008-15	
	2101-2450 1890 4	6-32008-19	
29	Verriegelung 215 Se-K	FFH Länge MV	
	2501-2800 215 1	6-32011	
30	Mittelstück PSK	2501-2800 2030 4	6-32494-90
11	Se-Pilzkopfschließplatte		
12	Schließplatte	Anzahl der Schließplatten nach verwendeter Elementgröße	profilabhängig
13	Schließplatte AhS		
27	Schließplatte KD	1 St.ück	6-32668
28	Unterlage		9-44889-99

[1] FFB 420-500 nur mit Eckumlenkung S 6-32238 (wird vor Montage des Scherenstulps die Mittelfixierung der Zugstange gelöst und aus der Zugstange entfernt, so kann die FFB bis auf 390 mm reduziert werden).  
 [2] FFB 1301-1400 Zusatzschere verwenden. Einbau nach WZ 0-4-3291-DD-3 (Dreh-Kipp) bzw. WZ 0-4-3743-DD-3 (Kipp-Dreh)  
 [3] Bei Flügelgewicht größer 100kg und FFB 1201-1400 ist eine Zusatzschere erforderlich.  
 Achtung: Bei FFB 1201-1400 Zusatzschere in Kombination mit Scherenstulp 6-34088-10  
 [4] FFB 350-390 nur mit Eckumlenkung S 6-32238.  
 [5] Ab Flügelalzähnen größer 2350 / bzw. 2450 ist die Verlängerung 500 oder 250 zu verwenden.  
 GV: FFB 2450-2700 Verlängerung 250 ungekürzt und Getriebe oben auf die entsprechende FFB gekürzt (0 bis 250 mm)  
 FFB 2701-2800 Verlängerung 500 gekürzt auf Maß 350 und zusätzlich das Getriebe oben auf die entsprechende FFB gekürzt (0 bis 100 mm)  
 GK: FFB 2350-2600 Verlängerung 250 ungekürzt und Getriebe oben auf die entsprechende FFB gekürzt (0 bis 250 mm)  
 FFB 2601-2800 Verlängerung 500 gekürzt auf Maß 450 und zusätzlich das Getriebe oben auf die entsprechende FFB gekürzt (0 bis 200 mm)

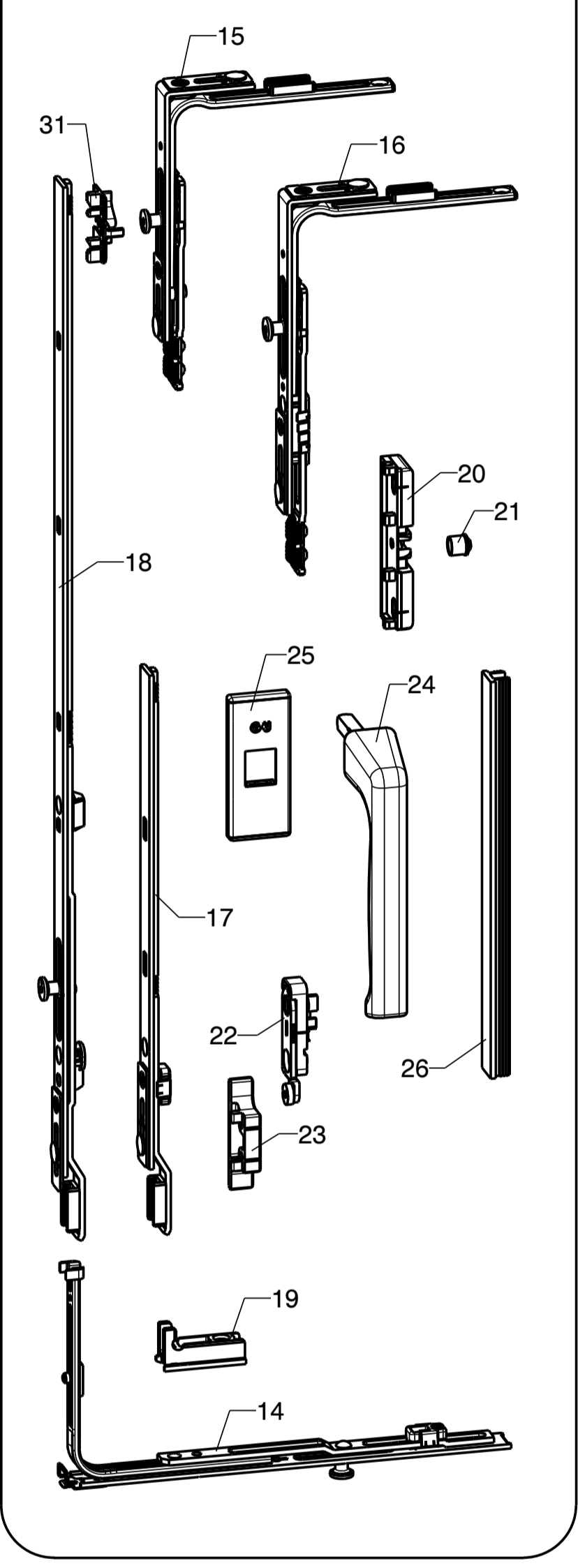


**Verschluss UNI-JET SC / CC  
Drehflügel-Beschlag**

Pos	Benennung	1 Stück	NL 9 NL 13	Artikel-Nr.
2C	Stulp Drehflügel		L = 250	6-34651
3	Drehgriff Dirigent F			6-28072-29 6-28072-33
4	Senkschraube DIN 965 M5x40	2 St.ück		9-13255-40-0
5	Getriebe 15 GK konstant	FFH Länge MV Getriebesitz G		
		(4) 350-490 363 - 155	G-22120	
		450-550 390 - 155	G-22121	
		551-720 560 - 200	G-22122	
		721-850 690 1 250	G-22123	
		851-1100 940 1 400	G-22124	
		1101-1350 1190 1 500	G-22125	
		1351-1600 1440 2 600	G-22127	
		1601-1850 1690 3 600	G-22128	
		1851-2100 1940 3 980	G-22133	
		(5) 2101-2800 2190 4 980	G-22134	
6	Getriebe 15 GV variabel	FFH Länge MV Getriebesitz G		
		(4) 480-590 270 - 240-295	G-22080	
		591-750 430 - 295-375	G-22081	
		751-1200 880 1 375-600	G-22082	
		951-1450 1130 1 475-725	G-22083	
		1201-1700 1380 2 600-850	G-22084	
		1451-1950 1630 2 725-975	G-22085	
		1951-2450 2130 3 975-1225	G-22086	
		(5) 2451-2800 2130 3 1225	G-22086	
7A	Ansatzstück 180° für Getriebe GV			6-32303
7B	Ansatzstück 90°			6-32104
10	Verriegelung oben / unten	FFB Länge MV		
		790-1200 530 1	6-32075-05	
		1201-1400 740 1	6-32075-07	
		FFB Länge MV		
		750-1000 330 2	6-32008-03	
		1001-1200 530 2	6-32008-05	
	1201-1400 740 3	6-32008-07		
14	Verriegelung unten	FFB Länge MV		
		360-750 230 1	6-32010	
		751-960 530 2	6-32008-05	
	961-1270 740 2	6-32008-07		
	1271-1400 1050 3	6-32008-10		
9	Auflauf			9-41796
12	Schließplatte	Anzahl der Schließplatten nach verwendeter Elementgröße		profilabhängig



Wunschteile		
Pos	Benennung	Artikel-Nr.
14	Verriegelung 215 Se	6-32010
15	Eckumlenkung S	6-32238
16	Eckumlenkung SLK	6-32224
17	Verlängerung 250	8-00625
18	Verlängerung 500	6-32142
19	Halterungsplatte für Drehflügel	9-35697
20	Türschlösser	profilabhängig
21	Türschlösserzapfen	8-00756
22	Flügelfix mit Fehlbedienungsicherung	6-29987
23	Auflaufplatte	profilabhängig
24	Drehgriff Dirigent abziehbar	8-00694-50
25	Rosette	6-24913
26	Füllstulp	H-00786
31	Spaltöffnung	profilabhängig s. 0-45838-DD
32	Abstandshalter	9-46909

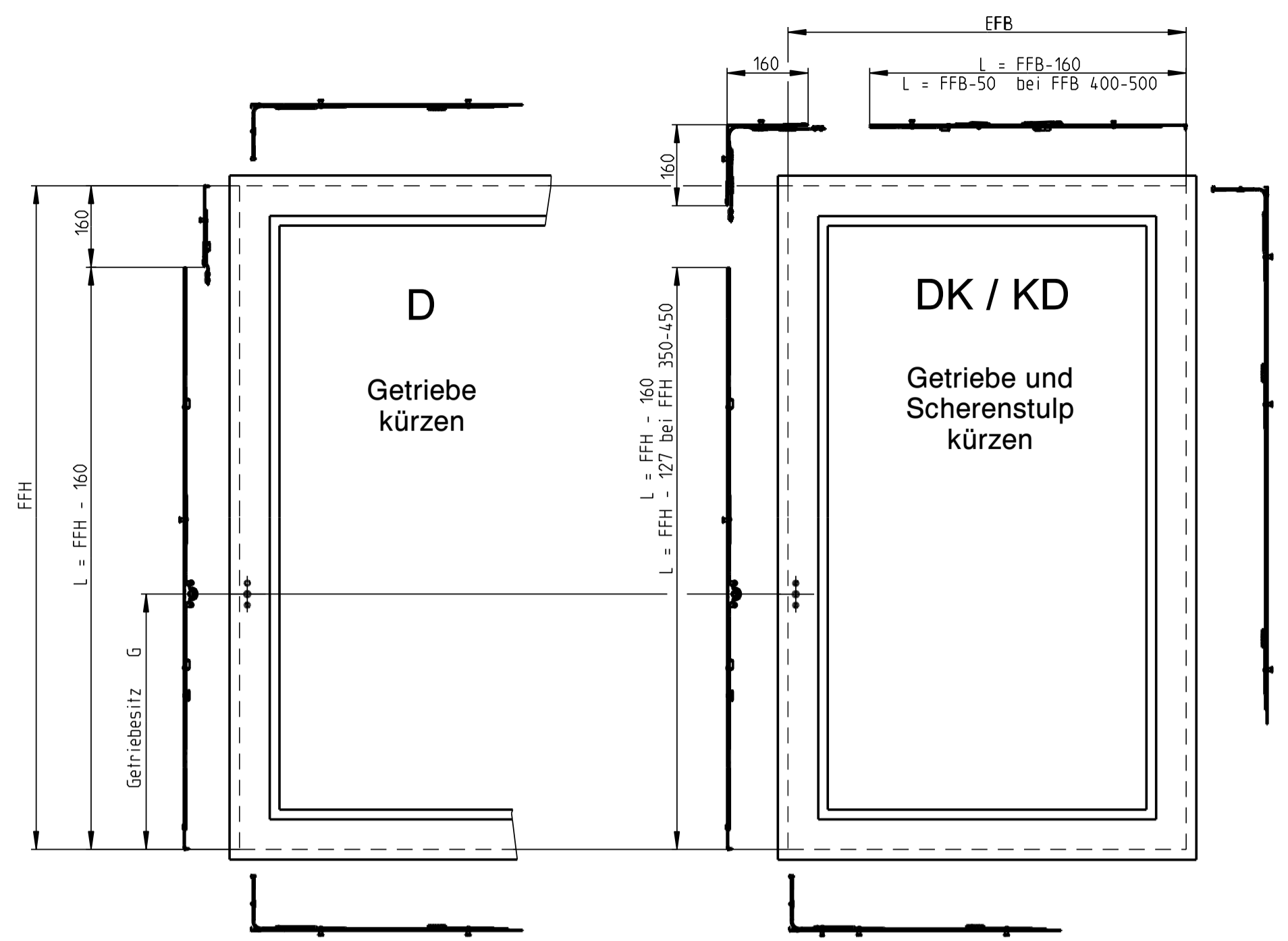


Anwendungsbereich:  
 Flügelalzhöhe FFB 390-1400 mm  
 Flügelalzhöhe FFB 350-2800 mm  
 unbedingt Produktinformation beachten  
 (siehe GU-Bestellkatalog)  
 Erforderliche Bestellangaben:  
 Flügelalzhöhe FFB  
 Flügelalzhöhe FFB  
 Getriebe konstant oder variabel  
 Profilsystem  
 Wunschteile  
 Bitte Vorgaben der Systemgeber beachten!  
 Einbau Bandseite siehe Zeichnungs-Nr.  
 0-44889-DD-1 UNI-JET SC für Kunststoff-Fenster  
 0-45041-DD-1 UNI-JET SC für Holz-Fenster  
 0-45815-DL-1 UNI-JET CC für Aluminium-Fenster

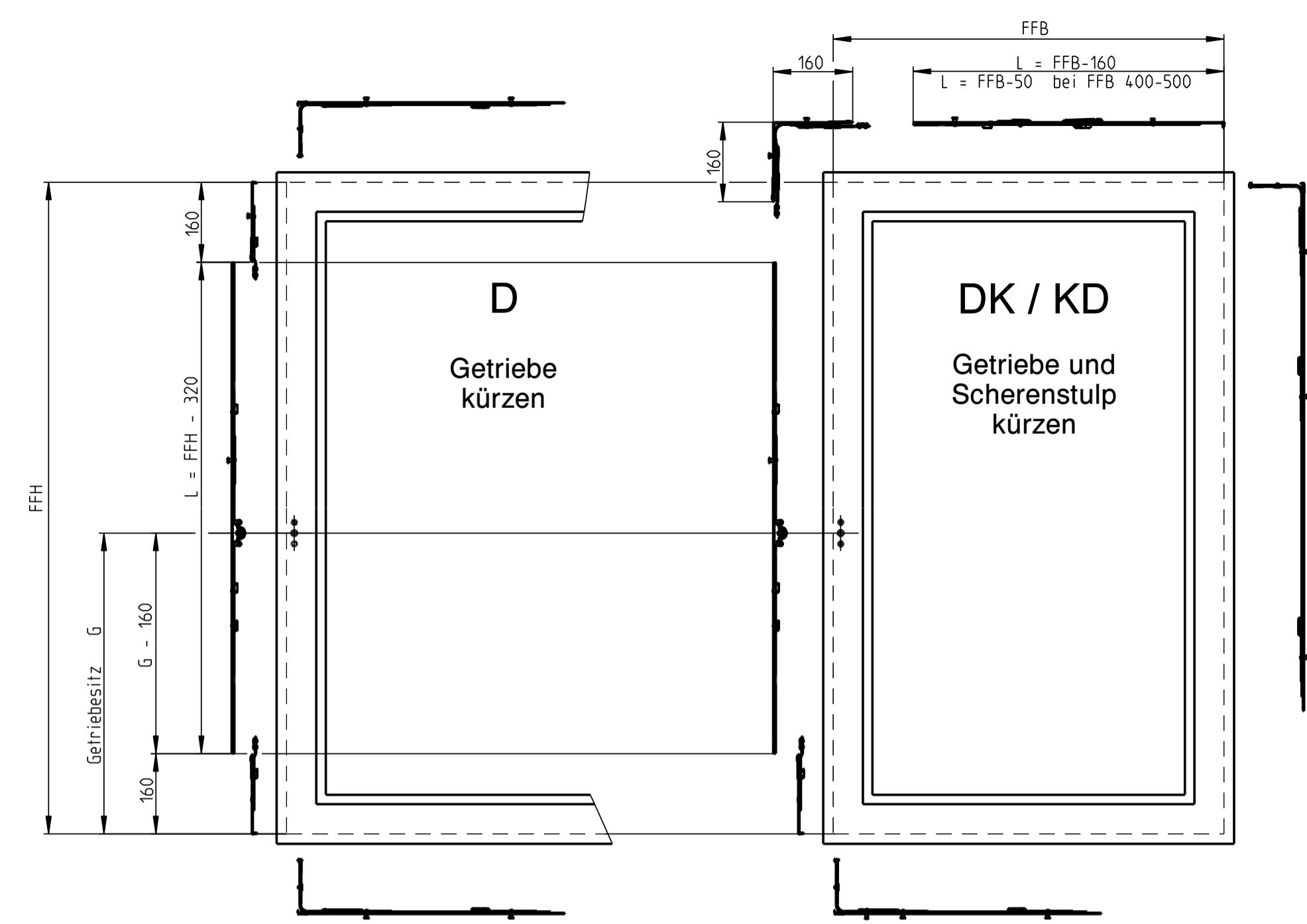
Description  
**Verschluss UNI-JET SC / CC für Holz-, Kunststoff- und Aluminium-Fenster  
 Dreh-Kipp- / Kipp-Dreh- / Drehflügel-Beschlag  
 Getriebe konstant bzw. variabel / Nutlage 9 mm bzw. 13 mm**

Release No.	Level	Released	Scale	Modification	Size
Mod. No. G2563	--	27.08.2008	6	%	1
Draft				Drawing No.	Sheet
Replacement for --				<b>0-45080-DD-0-0</b>	1/2

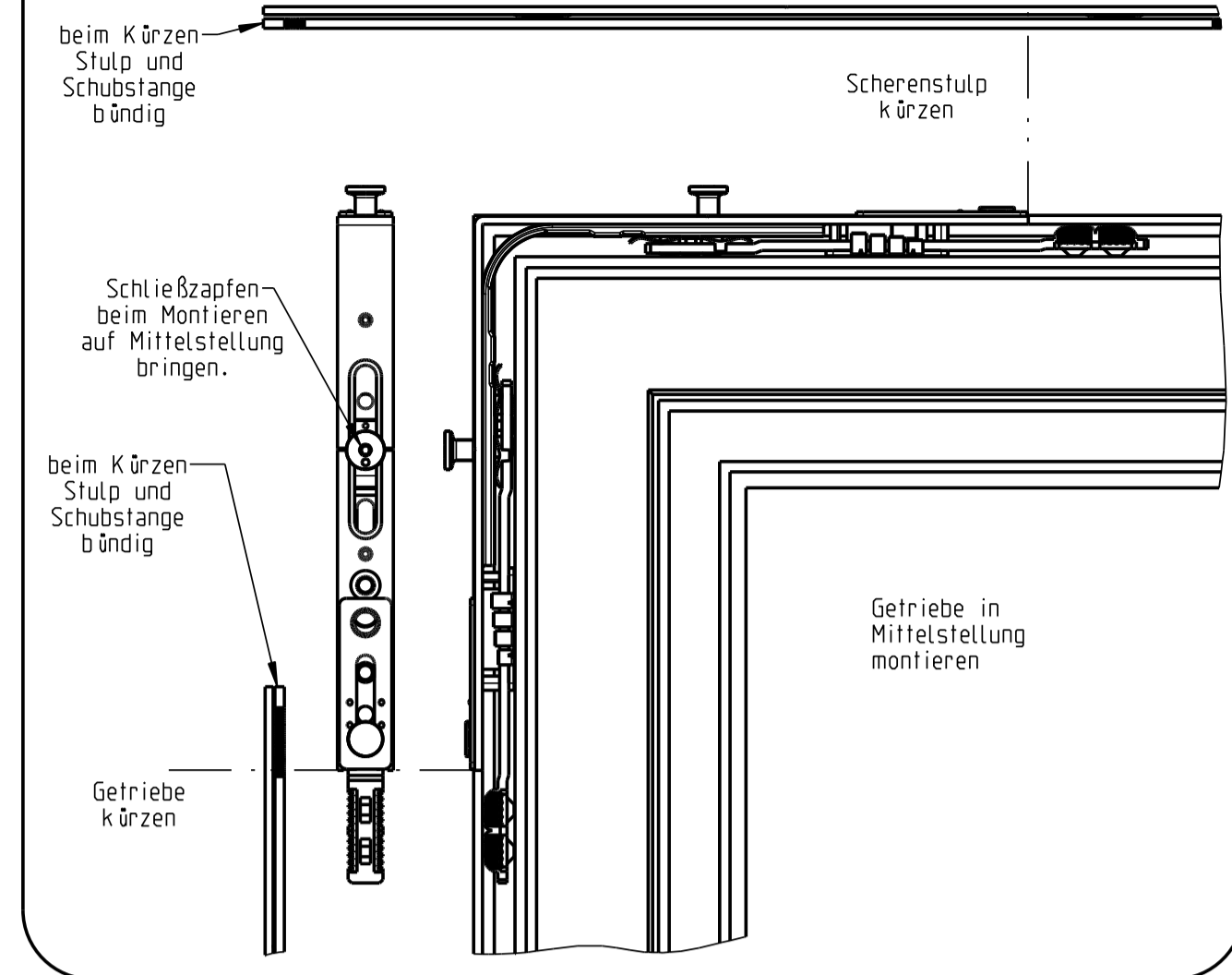
### Getriebebesitz konstant



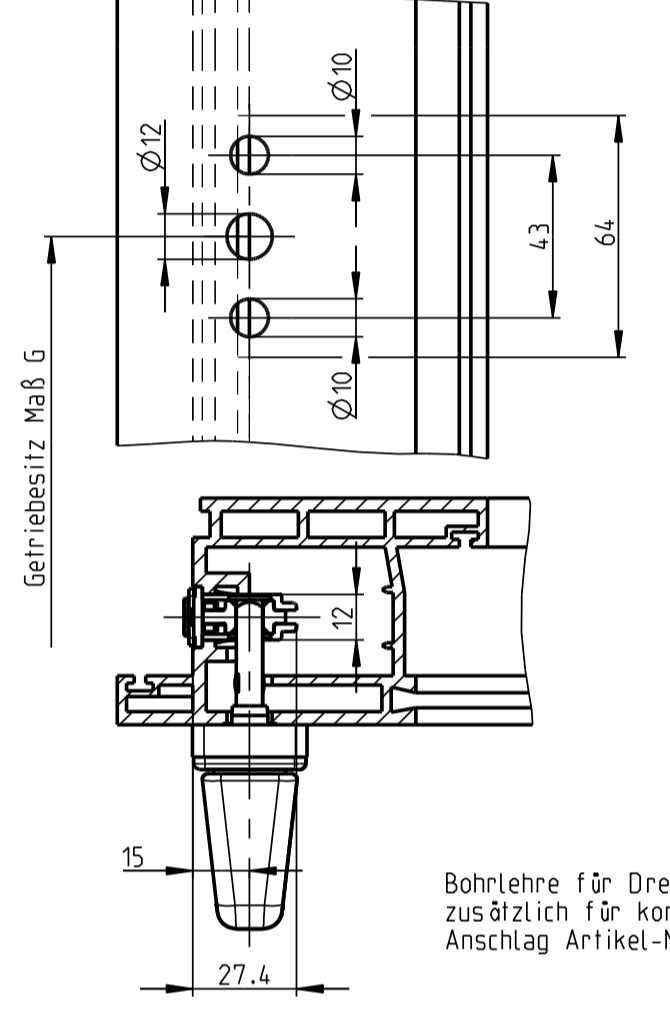
### Getriebebesitz variabel



### Getriebe und Scherenstulp kürzen



### Einbaumaße Getriebe



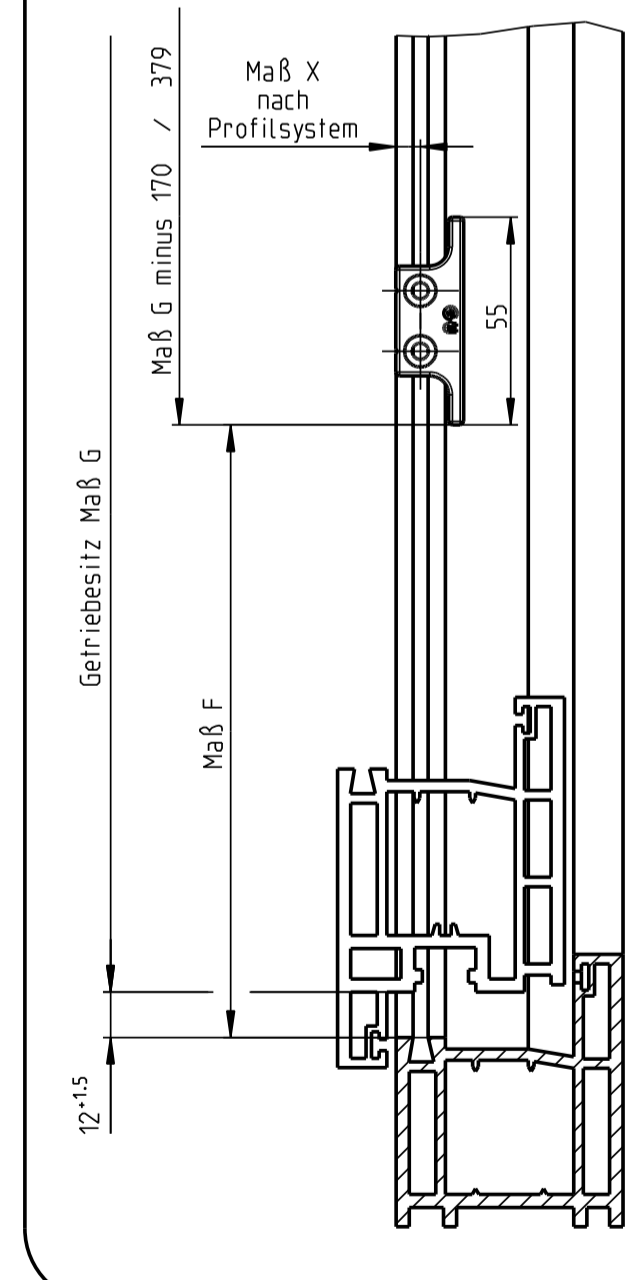
Bohrlehre für Drehgriff Artikel-Nr.: 6-22459  
zusätzlich für konstantes Getriebe  
Anschlag Artikel-Nr.: 9-27406

### Sitz Auflaufplatte Flügelfix

Getriebebesitz konstant	
FFH	Maß F
551 - 720	249
721 - 850	313
851 - 1100	242
1101 - 1350	313
1351 - 1600	442
1601 - 1850	442
1851 - 2100	589
2101 - 2800	589

Getriebebesitz variabel	
FFH	MAß F
751 - 1200	Maß G minus 170
951 - 1450	Maß G minus 170
1201 - 1700	Maß G minus 170
1451 - 1950	Maß G minus 170
1951 - 2800	Maß G minus 379



Beschlagbefestigung:  
Für Holz- und Kunststoff-Fenster:  
Senkschrauben  
Flügel 4x30  
Rahmen 4x40  
Für Metall-Fenster:  
Senk-Blechschräuben DIN 7982 - ST 3.9 - C

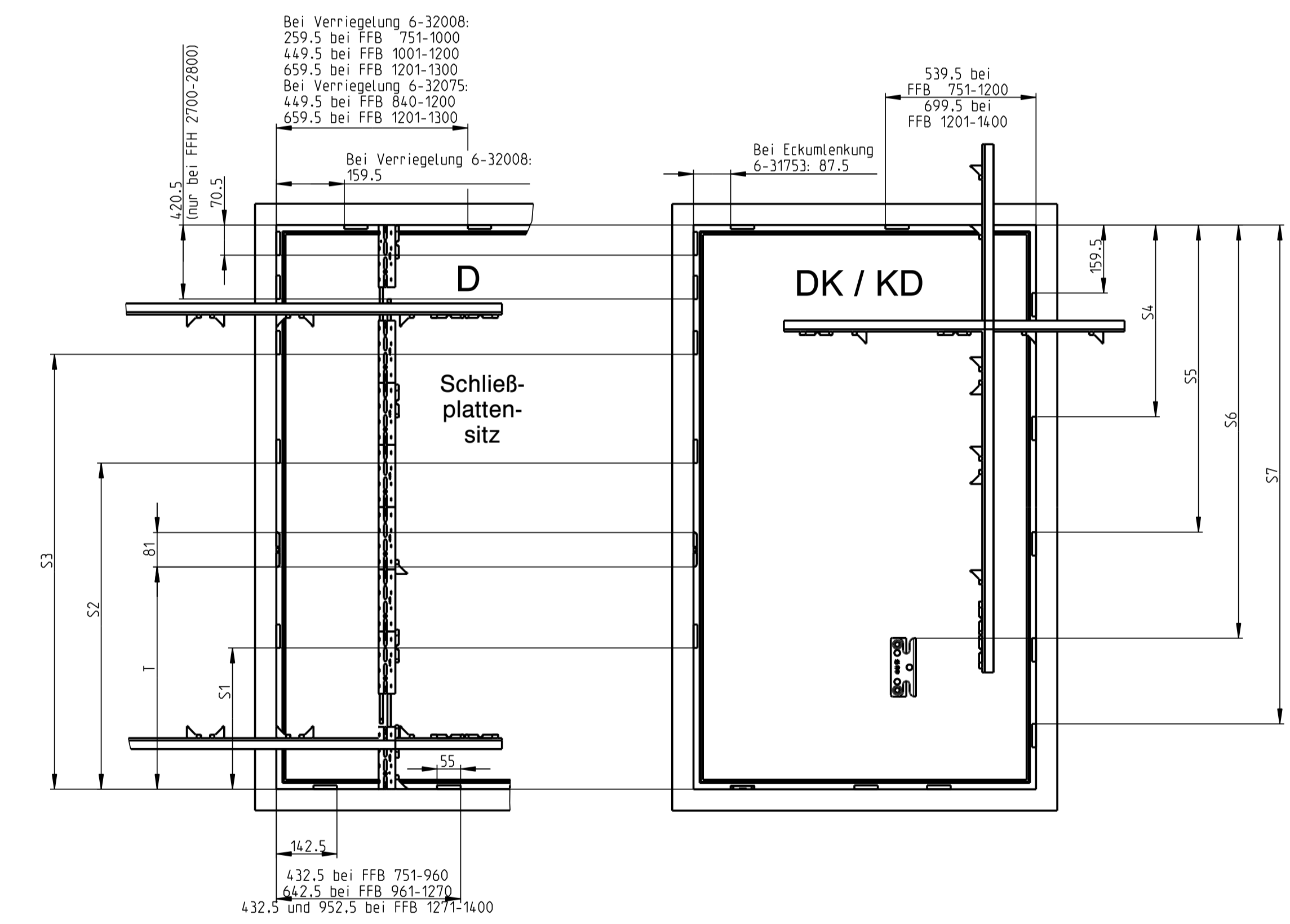
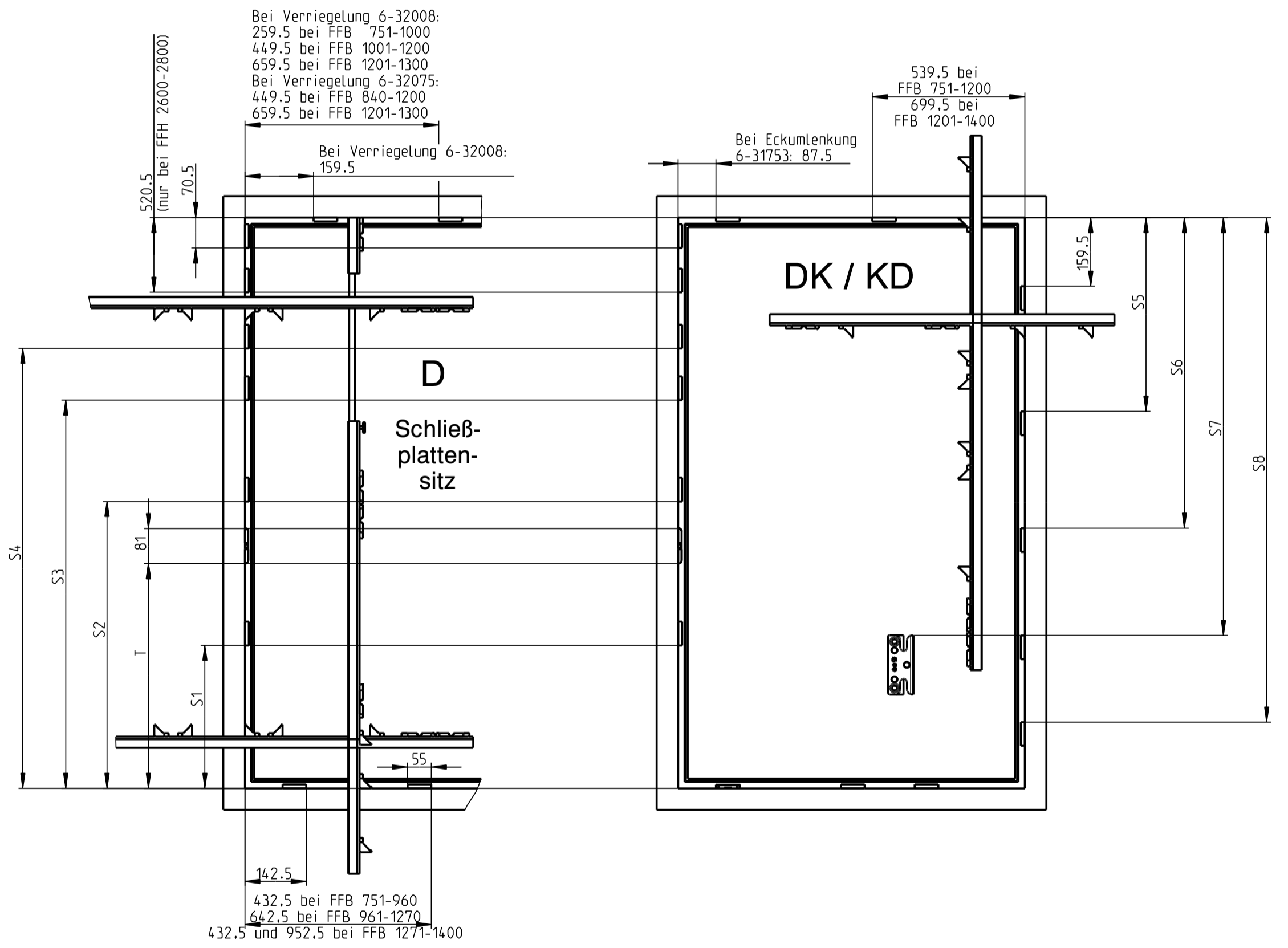
Profilabhängige Information  
Zeichnungsnr. für Arbeitsblätter:  
Schließblätter, Kipp-schließblätter,  
sowie Unterlagen für Türschnäpper  
siehe Bestellkatalog

Die angegebenen Befestigungsschrauben sind eine auf unsere Erfahrung beruhende Empfehlung. Die Verantwortung für eine ausreichende Befestigung der Beschlagteile liegt beim Hersteller von Fenstern und Fensterläden. Es ist die Richtlinie TB0K der Gütegemeinschaft Schlösser und Beschläge e.V., D-42551 Velbert, zu beachten.

Description  
**Verschluss UNIJET SC / CC für Holz-, Kunststoff- und Aluminium-Fenster**  
Dreh-Kipp- / Kipp-Dreh- / Drehflügel-Beschlag  
Getriebebesitz konstant bzw. variabel / Nutlage 9 mm bzw. 13 mm

Release No.	Level	Released	Scale	Modification	Size
Mod. No. G25653	Ver. --	27.08.2008	%	6	1
Replacement for --	Draft	Bf		Drawing No.	Sheet
				<b>0-45080-DD-0-0</b>	2/2

GB  
F



Einlegen bzw. Bohren der Schließplatten	
Getriebe ( ROT )	Einlegelehren Artikel-Nr.
FFH - 720	6-32490-02
FFH 721-1600	6-32490-03 6-32490-07
FFH 1601-2100	6-32490-08
FFH 2101-2350	6-32490-09
Bandseite und unten quer (GELB)	
FFB - 750	6-32490-02
FFB 751-1000	6-32490-10 *
FFB 1001-1400	6-32490-05
FFH 701-1850	6-32490-06
FFH 1851-2350	6-32490-06
Schere ( BLAU )	
FFH 751-1600	6-32490-04

Einlegelehrensatz konstant 6-32644

Schließplattensitze Getriebe Seite						Türschnäpper
FFH	S1	S2	S3	S4	T	
721-850	493.5	-	-	-	-	-
851-1100	565.5	-	-	-	-	-
1101-1350	665.5	-	-	-	-	-
1351-1600						
1601-1850	319.5	815.5	1333.5	-	-	-
1851-2100						
2101-2800			1415.5	1833.5	1115.5	

Schließplattensitze Bandseite				
FFH	S5	S6	S7	S8
721-1100	449.5	-	-	-
1101-1350	659.5	-	-	-
1351-1850	449.5	1109.5	-	-
1851-2100	659.5	1369.5	-	-
2101-2500	449.5	1109.5	1809.5	-
2501-2800	617.5	1035.5	1635.5	2131.5

Einlegen bzw. Bohren der Schließplatten	
Getriebe ( ROT )	Einlegelehren Artikel-Nr.
FFH 751-1200	6-32493-01
FFH 951-1450	
FFH 1201-1700	
FFH 1451-1950	6-32493-02
FFH 1951-2450	6-32493-03
FFH 2451-2800 *	6-32493-03
Bandseite und unten quer (GELB)	
FFB - 750	6-32490-02
FFB 751-1000	6-32490-10 *
FFB 1001-1600	6-32490-05
FFH 701-1850	6-32490-06
FFH 1851-2450	6-32490-06
Schere ( BLAU )	
FFH 751-1600	6-32490-04

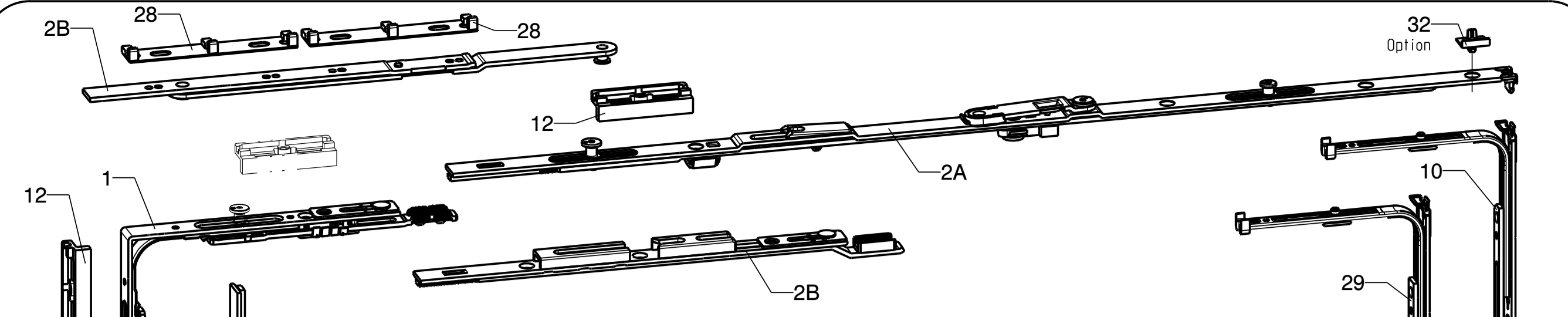
Einlegelehrensatz variabel 6-32645

Schließplattensitze Getriebe Seite					Türschnäpper
FFH	S1	S2	S3	T	
751-1450	G+165.5	-	-	-	-
1201-1700	G-219.5	G+165.5	-	-	-
1451-1950	G-344.5	G+230.5	-	G-259.5	-
1951-2800	G-469.5	G+230.5	G+708.5	G-143.5	-

Schließplattensitze Bandseite				
FFH	S4	S5	S6	S7
721-1100	449.5	-	-	-
1101-1350	659.5	-	-	-
1351-1700	449.5	1109.5	-	-
1701-2100	659.5	1369.5	-	-
2101-2500	449.5	1109.5	1809.5	-
2501-2800	617.5	1035.5	1635.5	2131.5

\* Achtung:  
Bei FFH 2451-2800  
die Einlegelehre auf  
G = 1225 einstellen.

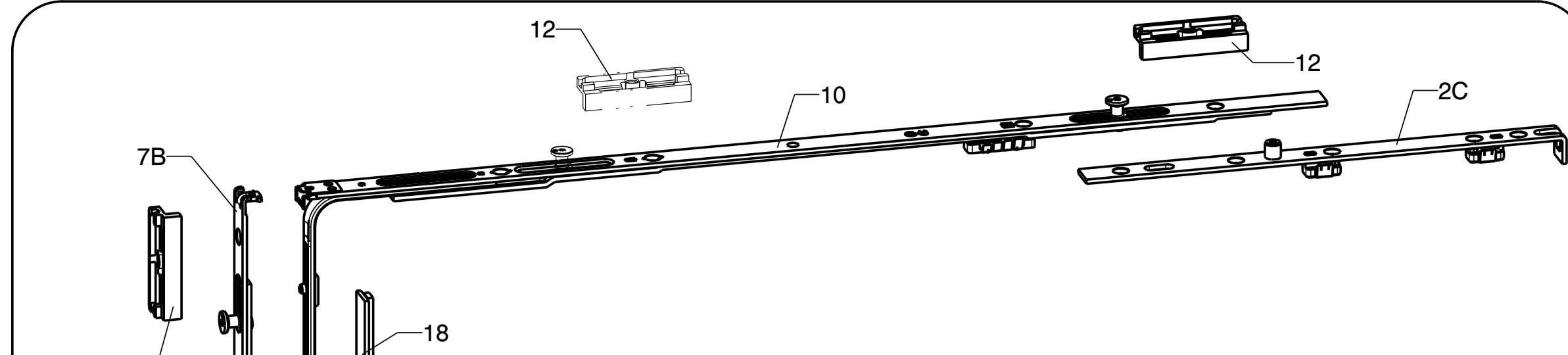
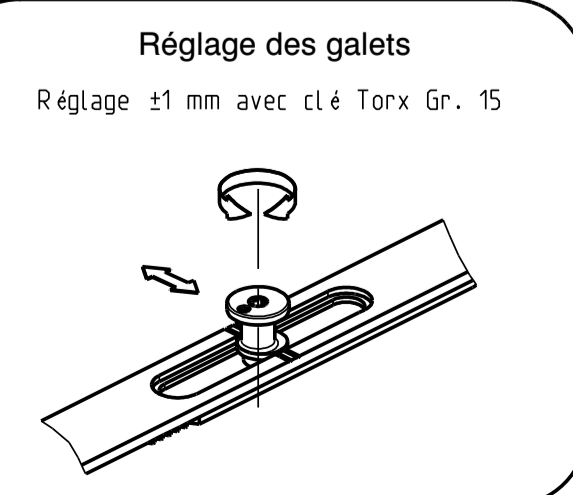
\* nicht im Einlegelehrensatz enthalten



**Fermeture centrale UNI-JET SC / CC**  
**Ferrure oscillo-battante**  
**Ferrure oscillo-battante FT**

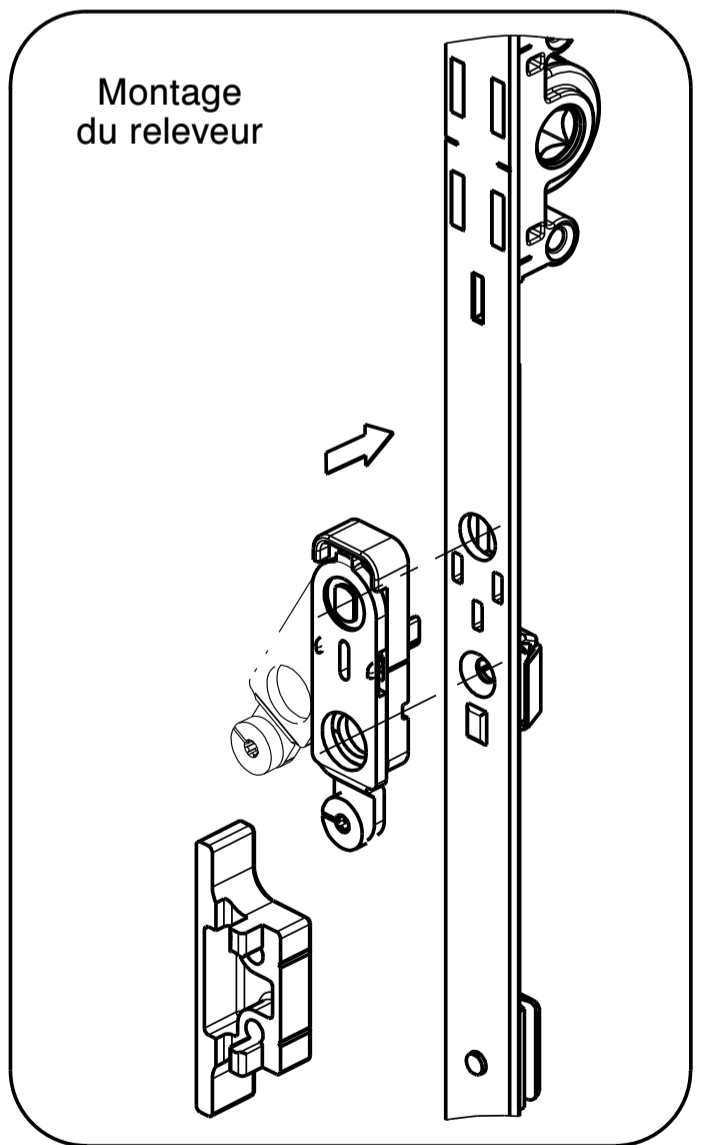
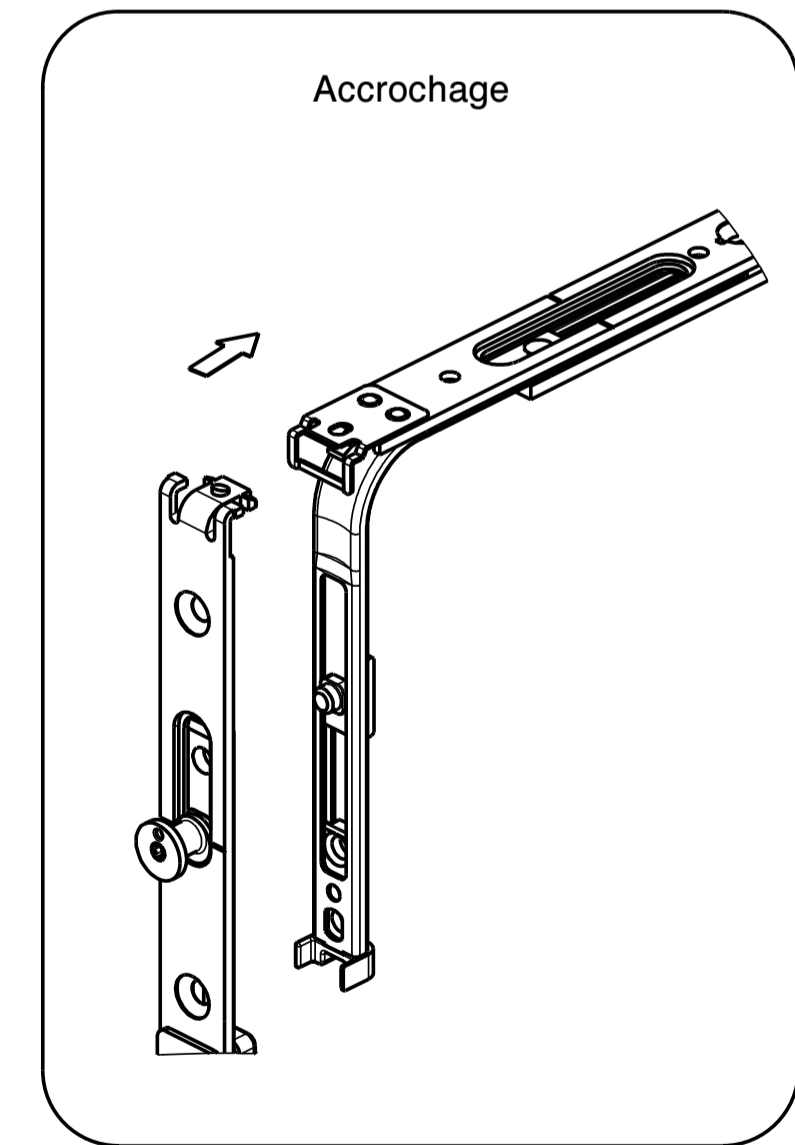
Rep.	Désignation		N° d'article
1	Renvoi d'angle	avec 2 galet champignon avec 1 galet champignon	6-31753 6-32021
2A	Têtière de compas	[1] LFF Longueur GV	
		420-500 590 -	6-34088-06
		501-750 590 -	6-34088-06
		751-1000 840 1	6-34088-08
		951-1200 1040 1	6-34088-10
2B	Compas additionnel OB [2] [3] Compas additionnel OB/FT [2] [3]	[2] [3] LFF Longueur GV	
		1301-1400 1290 1	8-00734 G-45995
3	Poignée Dirigent F	1 pièce	Axe 9 6-28072-29 Axe 13 6-28072-33
4	Vis TF 90° DIN 965 M5x40	2 pièces	9-13255-40-0
5	Crémone F 15 DF	[4] HFF Longueur GV Cote D (hauteur poignée)	
		350-490 363 - 155	G-22120
		450-550 390 - 155	G-22121
		551-720 560 - 200	G-22122
		721-850 690 1 250	G-22123
		851-1100 940 1 400	G-22124
		1101-1350 1190 1 500	G-22125
		1351-1600 1440 2 600	G-22127
		1601-1850 1690 3 600	G-22128
		1851-2100 1940 3 980	G-22133
		[5] 2101-2800 2190 4 980	G-22134
		6	Crémone F 15 DV
480-590 270 - 240-295	G-22080		
591-750 430 - 295-375	G-22081		
751-1200 880 1 375-600	G-22082		
951-1450 1130 1 475-725	G-22083		
1201-1700 1380 2 600-850	G-22084		
1451-1950 1630 2 725-975	G-22085		
1951-2450 2130 3 975-1225	G-22086		
[5] 2451-2800 2130 3 1225	G-22086		
7A	Prolongateur 180° pour crémone DV		6-32303
8A	Verrouillage inférieur OB	LFF Longueur GV	
		400-750 230 1	6-32012
		751-960 530 2	6-32076-05
8B	Verrouillage inférieur Se	LFF Longueur GV	
		961-1270 740 2	6-32076-07
9	Rampe	LFF Longueur GV	1271-1400 1050 3 6-32076-10 9-41796
10	Verrouillage latéral Se Crémone D fixe	HFF Longueur GV	
		360-720 230 1	6-32010
		721-1100 530 2	6-32008-05
		1101-1350 740 2	6-32008-07
	Verrouillage latéral Se Crémone D variable	HFF Longueur GV	
		1351-1850 1190 3	6-32008-12
		1851-2100 1450 3	6-32008-15
		2101-2350 1890 4	6-32008-19
29	Verrouillage 215 Se-K	HFF Longueur GV	
		480-720 230 1	6-32010
		721-1100 530 2	6-32008-05
		1101-1350 740 2	6-32008-07
30	Elément intermédiaire	HFF Longueur GV	
		1351-1700 1190 3	6-32008-12
11	Gâche de galet champignon Se	HFF Longueur GV	
		1701-2100 1450 3	6-32008-15
12	Gâche	HFF Longueur GV	
		2101-2450 1890 4	6-32008-19
13	Gâche AHS	HFF Longueur GV	
		2501-2800 215 1	6-32011
27	Gâche F.T.	HFF Longueur GV	
		2501-2800 2030 4	6-32494-90
28	Cale	HFF Longueur GV	
		2501-2800 2030 4	6-32011
11	Gâche de galet champignon Se	Nombre de gâches suivant grandeurs des éléments utilisés	
		selon profil	
		selon profil	
		selon profil	
12	Gâche	1 pièce	
		6-32668	
28	Cale	1 pièce	
		9-44889-99	

[1] LFF 420-500 uniquement avec renvoi d'angle S 6-32238 (LFF peut être réduite à 390 mm si, avant le montage de la têtère de compas, le pilot de positionnement de la tringale de tirage est détachée et les chutes retirées de celle-ci).  
 [2] LFF 1301-1400 utiliser un compas additionnel. Montage suivant WZ 0-43291-DD-3 (OB). éventuellement WZ 0-43743-DD-3 (OB-FT).  
 [3] Un compas supplémentaire est nécessaire à partir d'un poids de vantail de 100 kg et d'une LFF de 1201 mm.  
 Attention : pour LFF 1201-1400 compas additionnel avec têtère de compas 6-34088-10  
 [4] HFF 350-390 uniquement avec renvoi d'angle S 6-32238.  
 [5] A partir de hauteur de fond de feuillure supérieure à 2350 ou bien 2450 mm utiliser la rallonge de 500 ou 250 mm.  
 DV: HFF 2450-2700 rallonge de 250 mm non recoupée avec crémone ajustée en partie supérieure (0 à 250 mm) à la valeur HFF correspondante.  
 HFF 2701-2800 rallonge de 500 mm recoupée à 350mm avec crémone ajustée en partie supérieure (0 à 100 mm) à la valeur HFF correspondante.  
 DF: HFF 2350-2600 rallonge de 250 mm non recoupée avec crémone ajustée en partie supérieure (0 à 250 mm) à la valeur HFF correspondante.  
 HFF 2601-2800 rallonge de 500 mm recoupée à 450 mm avec crémone ajustée en partie supérieure (0 à 250 mm) à la valeur HFF correspondante.

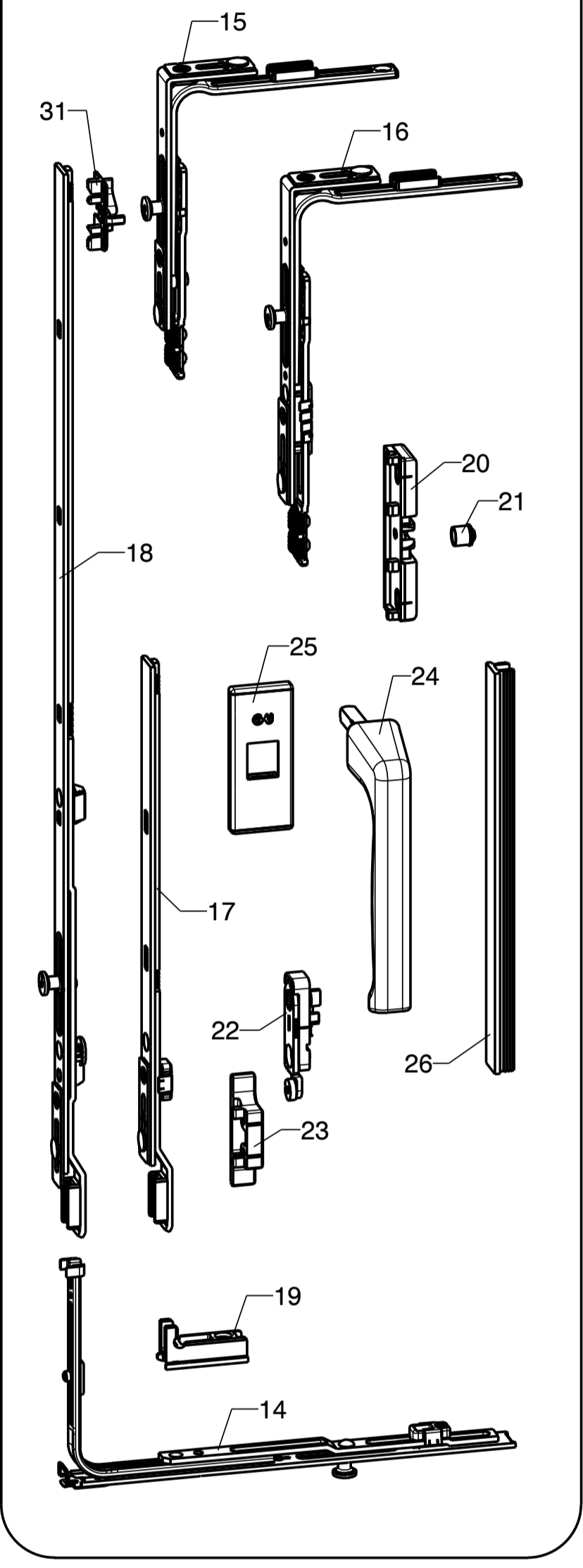


**Fermeture centrale UNI-JET SC / CC**  
**Ferrure pour ouvrant à la française**

Rep.	Désignation		N° d'article
2C	Têtière de compas OF	L = 250	6-34651
3	Poignée Dirigent F	1 pièce	Axe 9 6-28072-29 Axe 13 6-28072-33
4	Vis TF 90° DIN 965 M5x40	2 pièces	9-13255-40-0
5	Crémone F 15 DF	[4] HFF Longueur GV Cote D (hauteur poignée)	
		350-490 363 - 155	G-22120
		450-550 390 - 155	G-22121
		551-720 560 - 200	G-22122
		721-850 690 1 250	G-22123
		851-1100 940 1 400	G-22124
		1101-1350 1190 1 500	G-22125
		1351-1600 1440 2 600	G-22127
		1601-1850 1690 3 600	G-22128
		1851-2100 1940 3 980	G-22133
		[5] 2101-2800 2190 4 980	G-22134
		6	Crémone F 15 DV
480-590 270 - 240-295	G-22080		
591-750 430 - 295-375	G-22081		
751-1200 880 1 375-600	G-22082		
951-1450 1130 1 475-725	G-22083		
1201-1700 1380 2 600-850	G-22084		
1451-1950 1630 2 725-975	G-22085		
1951-2450 2130 3 975-1225	G-22086		
[5] 2451-2800 2130 3 1225	G-22086		
7A	Prolongateur 180° pour crémone DV		6-32303
7B	Prolongateur 90°		6-32104
10	Verrouillage supérieur	LFF Longueur GV	
		790-1200 530 1	6-32075-05
	1201-1400 740 1	6-32075-07	
	Verrouillage supérieur Se	LFF Longueur GV	
750-1000 330 2		6-32008-03	
1001-1200 530 2	6-32008-05		
1201-1400 740 3	6-32008-07		
14	Verrouillage inférieur	LFF Longueur GV	
		360-750 230 1	6-32010
		751-960 530 2	6-32008-05
10	Verrouillage inférieur Se	LFF Longueur GV	
		961-1270 740 2	6-32008-07
1271-1400 1050 3	6-32008-10		
9	Rampe	LFF Longueur GV	1271-1400 1050 3 9-41796
12	Gâche	Nombre de gâches suivant grandeurs des éléments utilisés	
		selon profil	



Rep.	Désignation	N° d'article
14	Verrouillage 215 Se	6-32010
15	Renvoi d'angle S	6-32238
16	Renvoi d'angle SLK	6-32224
17	Rallonge 250	8-00625
18	Rallonge 500	6-32142
19	Plaque de maintien pour OF	9-35697
20	Gâche loquet	selon profil
21	Gâche de gâche loquet	8-00756
22	Releveur avec dispositif anti-fausse manoeuvre	6-29987
23	Gâche releveur	selon profil
24	Poignée DIRIGENT amovible	8-00694-50
25	Rosette	6-24913
26	Têtière PVC - cache rainure	H-00786
31	Gâche d'entrebâillement	selon profil 0-45838-DD
32	Entretoise	9-46909

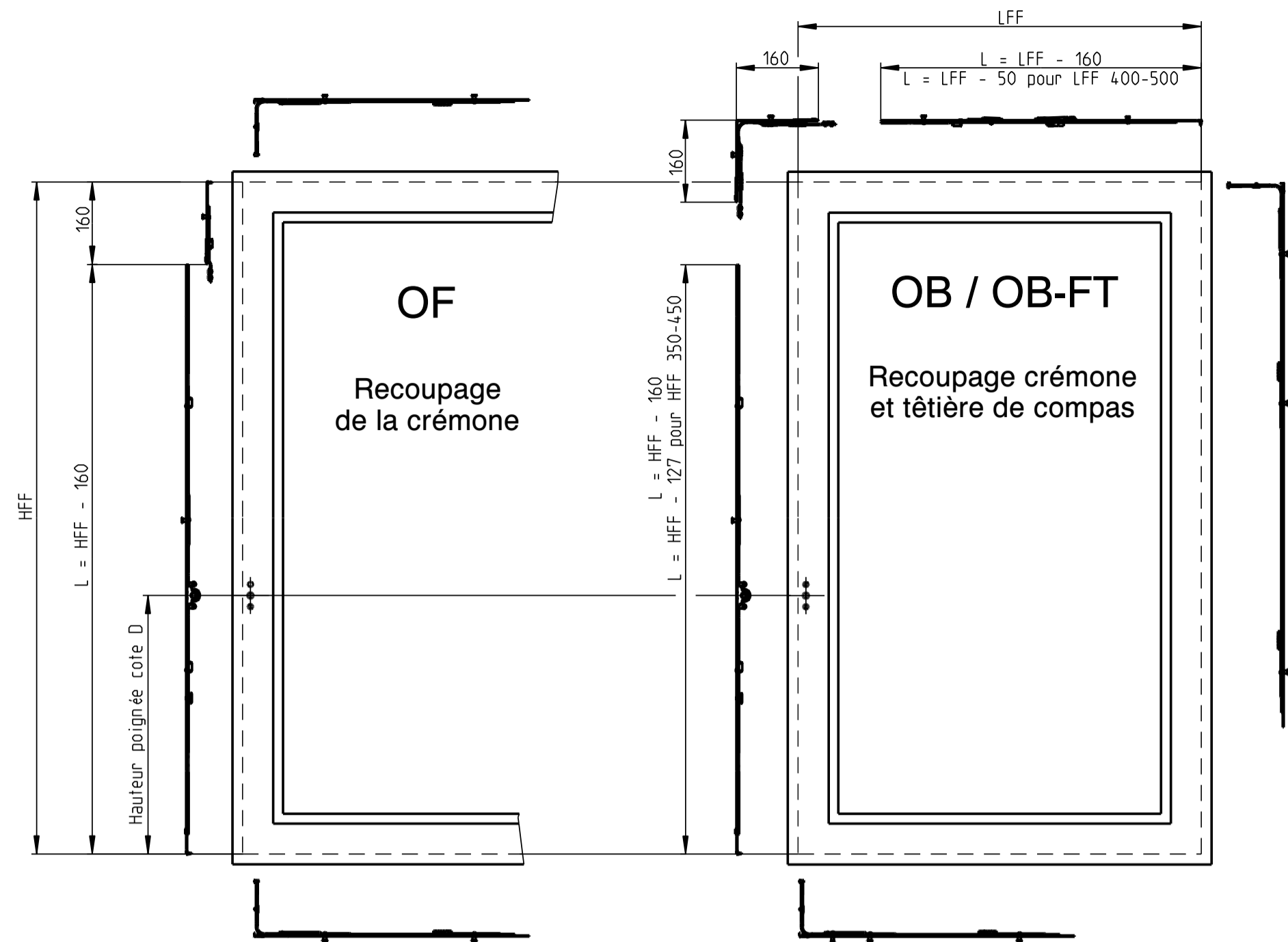


Limites d'utilisation:  
 Largeur en fond de feuillure 390-1400 mm  
 Hauteur en fond de feuillure 350-2800 mm  
 Il est indispensable d'observer informations produits du catalogue de commande GU  
 Indiquer à la commande :  
 Largeur de vantail en fond de feuillure LFF  
 Hauteur de vantail en fond de feuillure HFF  
 Hauteur de poignée DF ou DV  
 Profil  
 Options  
 Respecter les consignes des fabricants de profils!  
 Montage côté pente voir plan N° 0-44889-DD-1 UNI-JET SC pour fenêtres pvc 0-4504-DD-1 UNI-JET SC pour fenêtres bois 0-45815-DL-1 UNI-JET CC pour fenêtres aluminium

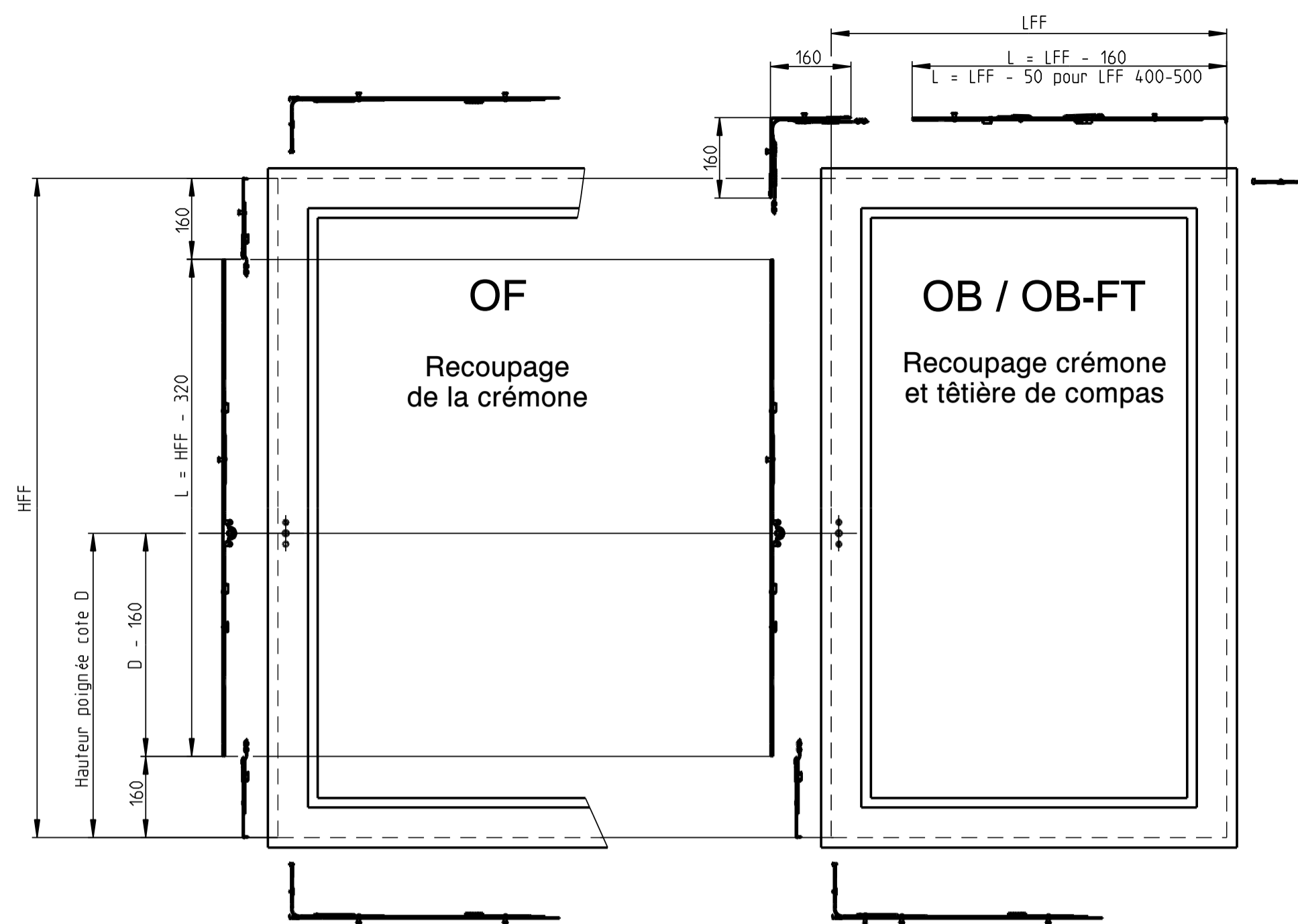
Description  
**Fermeture centrale UNI-JET SC / CC pour fenêtres en bois, PVC et aluminium**  
**Ferrure pour oscillo-battant / oscillo-battant F.T. / ouvrant à la française**  
**Hauteur de poignée fixe ou variable / Axe à 9 ou 13 mm**

Release No.	Level	Released	Scale	Modification	Size
Mod. No. G2563	--	27.08.2008	6		1
Draft					Sheet
Replacement for --					1/2

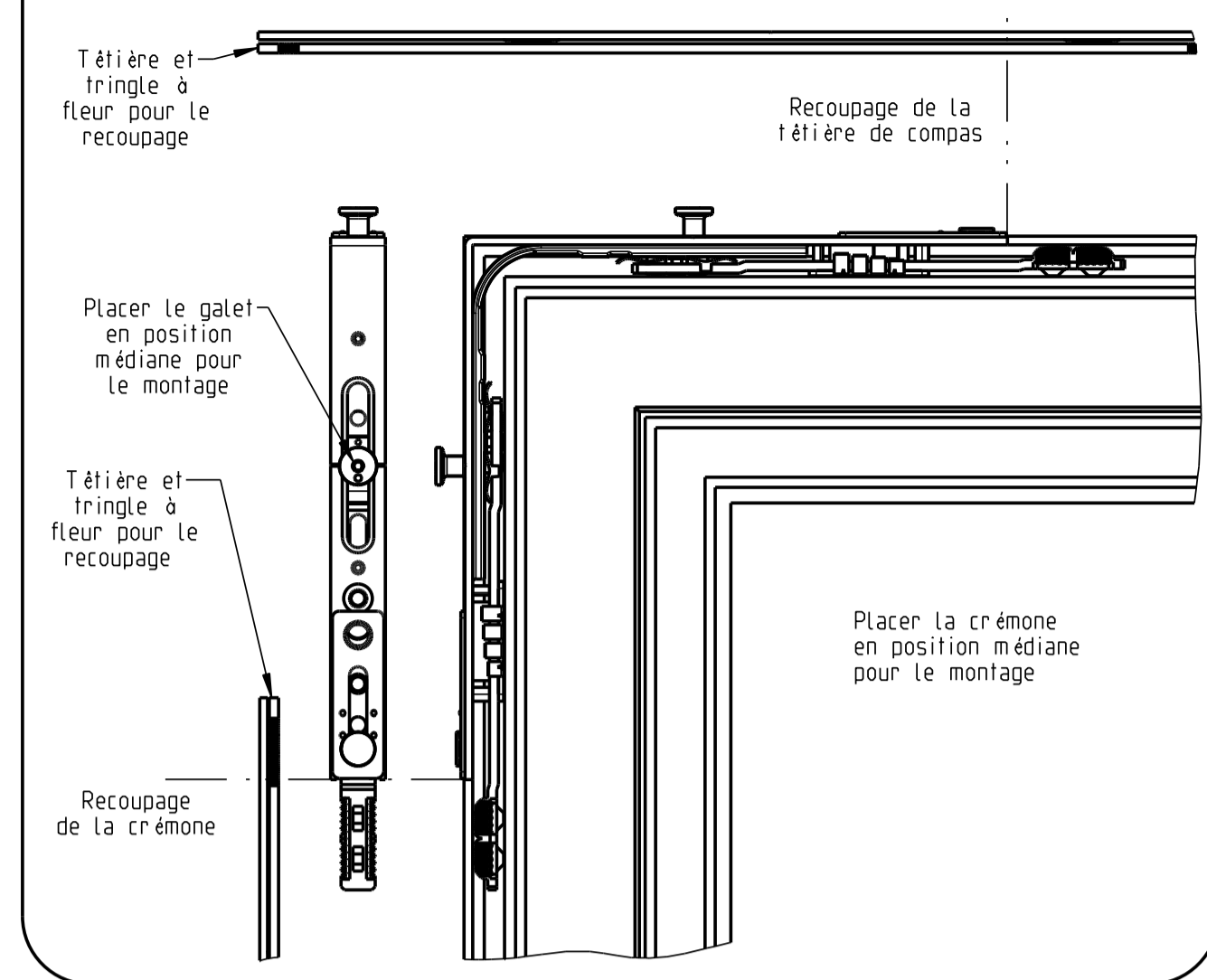
### Hauteur de poigné fixe



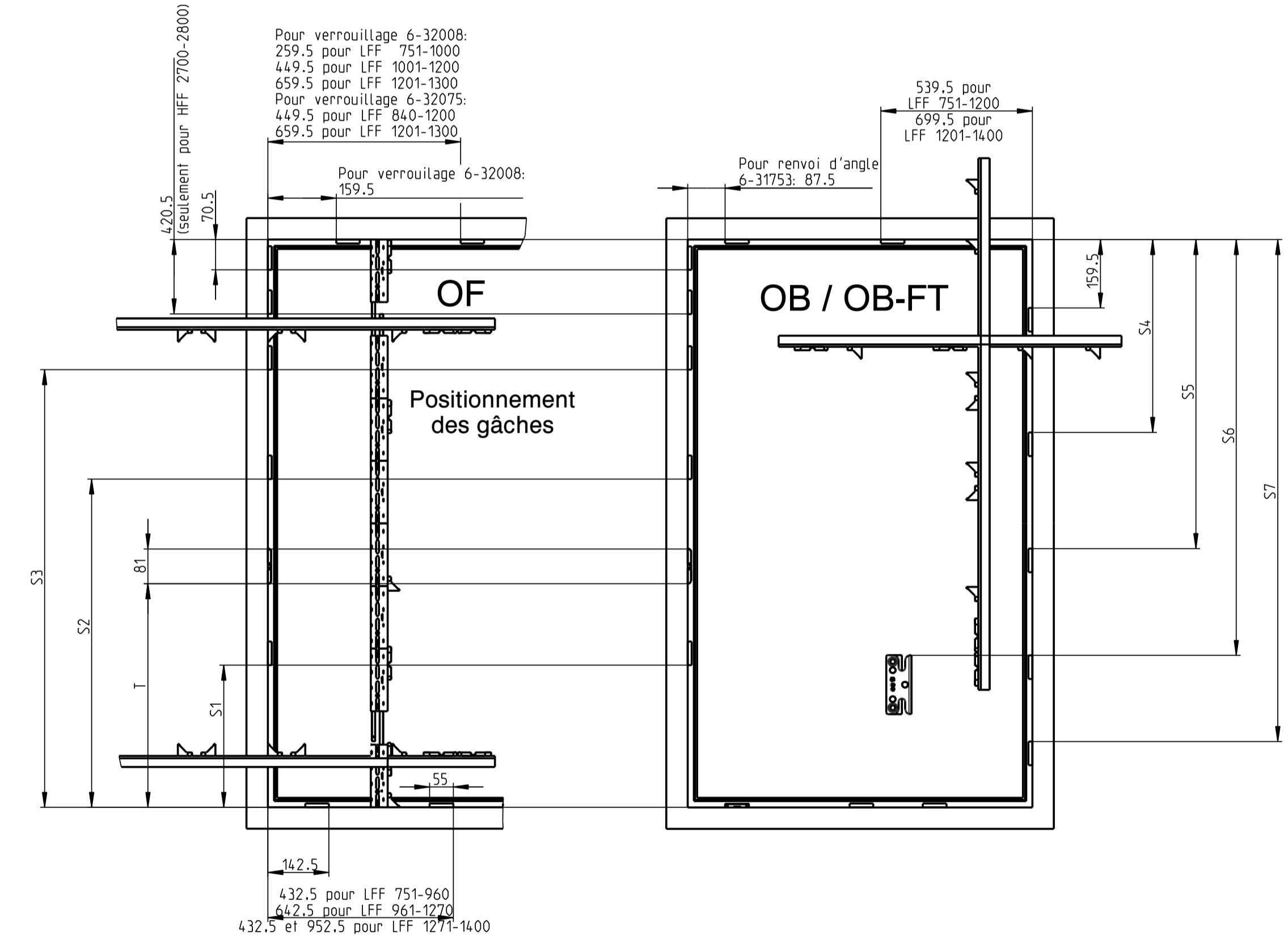
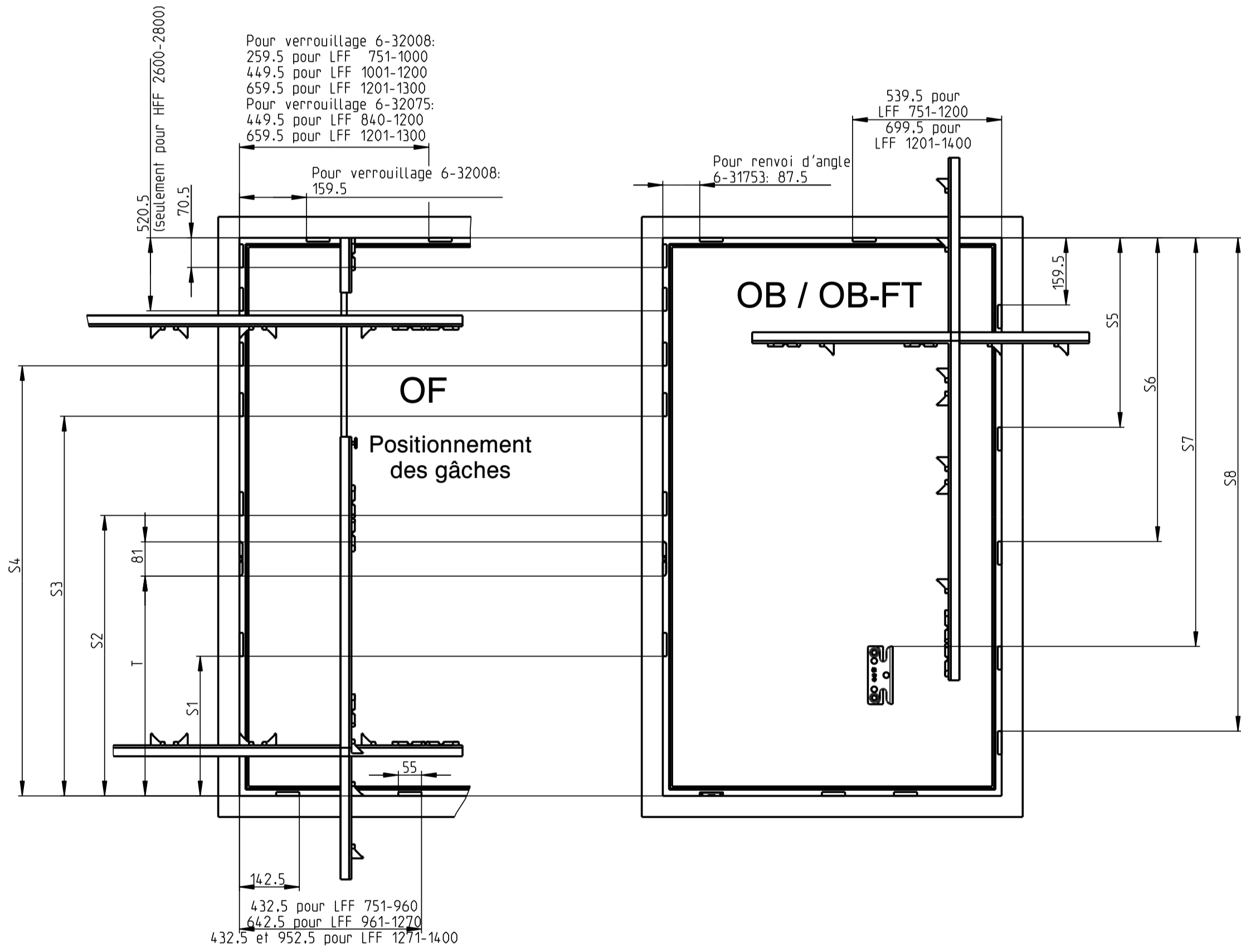
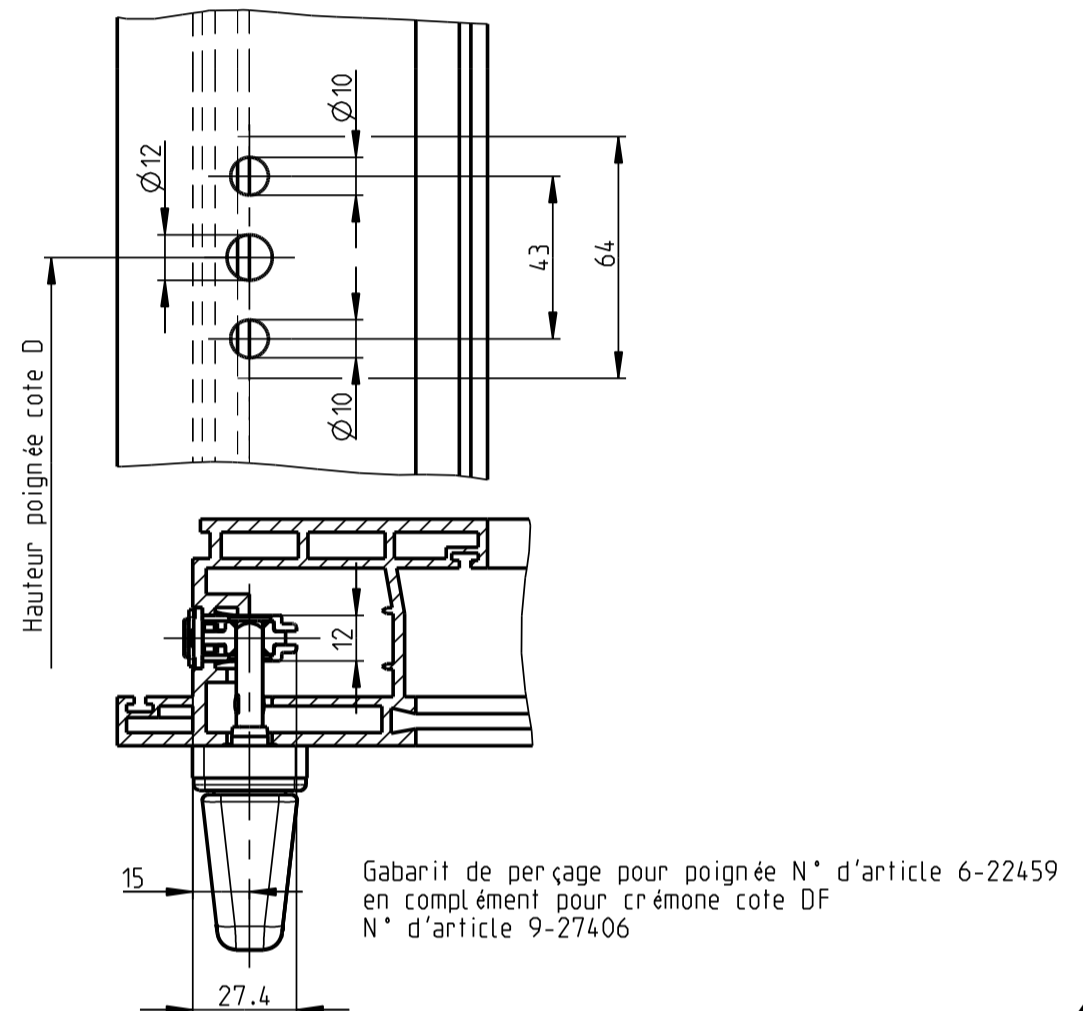
### Hauteur poignée variable



### Recoupage crémonne et têtère de compas



### Cotes de mise en place de la crémonne

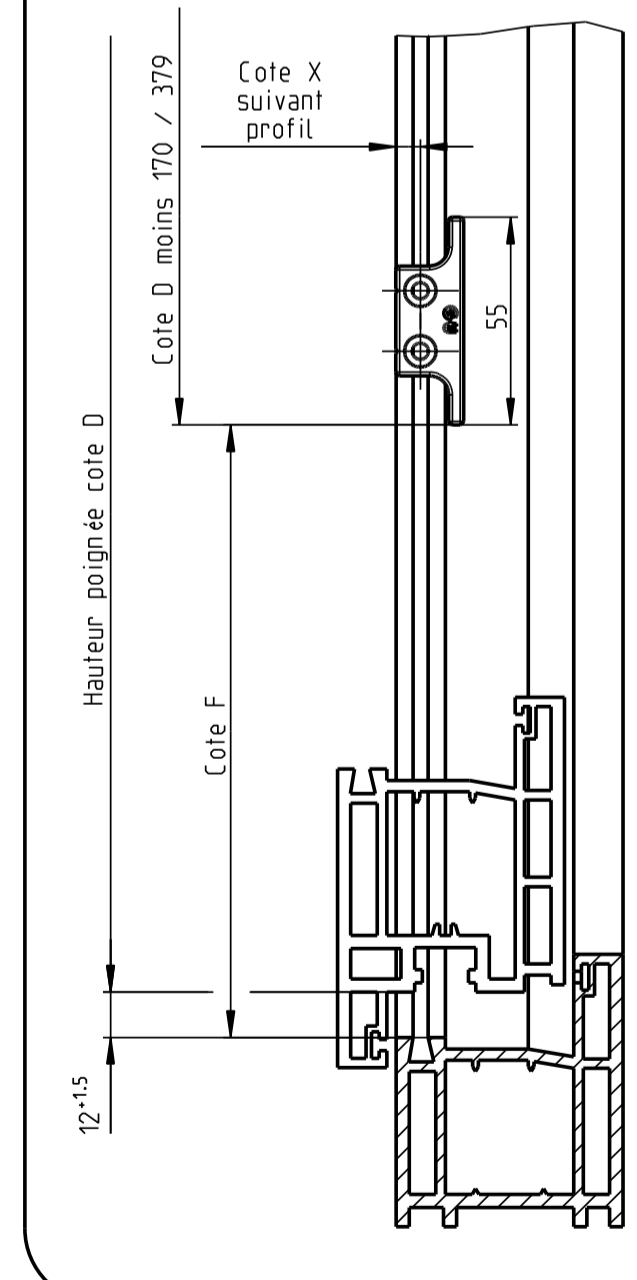


### Position gâche releveur Flügelelix

Cote DF	
HFF	Cote F
551 - 720	249
721 - 850	313
851 - 1100	242
1101 - 1350	313
1351 - 1600	442
1601 - 1850	442
1851 - 2100	589
2101 - 2800	589

Cote DV	
HFF	Cote F
751 - 1200	Cote D moins 170
951 - 1450	Cote D moins 170
1201 - 1700	Cote D moins 170
1451 - 1950	Cote D moins 170
1951 - 2800	Cote D moins 379



Fixation de la ferrure:  
 Pour fenêtres en bois et en PVC:  
 Vis TF  
 Vanfait 4x30  
 Dormant 4x40  
 Pour fenêtres en aluminium:  
 Vis à tête TF DIN 7982 - ST 3,9 - C

Informations relatives aux gammes de profils  
 N° plan pour feuille de travail, gâche, gâche inférieur OB et gâche loquet voir catalogue de commande

Les vis de fixation indiquées sont à considérer comme une recommandation qui est basée sur notre expérience. La responsabilité pour une fixation appropriée de ferrures reste chez le fabricant de fenêtres et de portes-fenêtres. Il est indispensable d'observer la directive TBDK du Groupement Qualité Serrures et Ferrures (D-42551 Velbert, Allemagne) ou équivalent.

Mise en place éventuellement perçage des gâches		Jeu de gabarits de pose
Côté crémonne (ROUGE)	Gabarit de pose N° d'article	
HFF - 720	6-32490-02	Hauteur poignée fixe 6-32644
HFF 721-1600	6-32490-03 6-32490-07	
HFF 1601-2100	6-32490-08	
HFF 2101-2350	6-32490-09	
Côté penture et inférieur (JAUNE)		
LFF - 750	6-32490-02	
LFF 751-1000	6-32490-10 *	
LFF 1001-1400	6-32490-05	
HFF 701-1850	6-32490-06	
HFF 1851-2350	6-32490-06	
Compas (BLEU)		
HFF 751-1600	6-32490-04	

Position des gâches côté crémonne		Gâche loquet			
HFF	S1	S2	S3	S4	T
721-850	493.5	-	-	-	-
851-1100	565.5	-	-	-	-
1101-1350	665.5	-	-	-	-
1351-1600	319.5	815.5	1333.5	-	-
1601-1850					
1851-2100					
2101-2800	-	-	1415.5	1833.5	1115.5

Position des gâches côté penture				
HFF	S5	S6	S7	S8
721-1100	449.5	-	-	-
1101-1350	659.5	-	-	-
1351-1850	449.5	1109.5	-	-
1851-2100	659.5	1369.5	-	-
2101-2500	449.5	1109.5	1809.5	-
2501-2800	617.5	1035.5	1635.5	2131.5

Mise en place éventuellement perçage des gâches		Jeu de gabarits de pose
Côté crémonne (ROUGE)	Gabarit de pose N° d'article	
HFF 751-1200	6-32493-01	Hauteur poignée variable 6-32645
HFF 951-1450		
HFF 1201-1700		
HFF 1451-1950	6-32493-02	
HFF 1951-2450	6-32493-03	
HFF 2451-2800 *	6-32493-03	
Côté penture et inférieur (JAUNE)		
LFF - 750	6-32490-02	
LFF 751-1000	6-32490-10 *	
LFF 1001-1400	6-32490-05	
HFF 701-1850	6-32490-06	
HFF 1851-2450	6-32490-06	
Compas (BLEU)		
HFF 751-1600	6-32490-04	

Position des gâches côté crémonne		Gâche loquet		
HFF	S1	S2	S3	T
751-1450	D-165.5	-	-	-
1201-1700	D-219.5	D-165.5	-	-
1451-1950	D-344.5	D-230.5	-	D-259.5
1951-2800	D-469.5	D-230.5	D-708.5	D-143.5

Position des gâches côté penture				
HFF	S4	S5	S6	S7
721-1100	449.5	-	-	-
1101-1350	659.5	-	-	-
1351-1700	449.5	1109.5	-	-
1701-2100	659.5	1369.5	-	-
2101-2500	449.5	1109.5	1809.5	-
2501-2800	617.5	1035.5	1635.5	2131.5

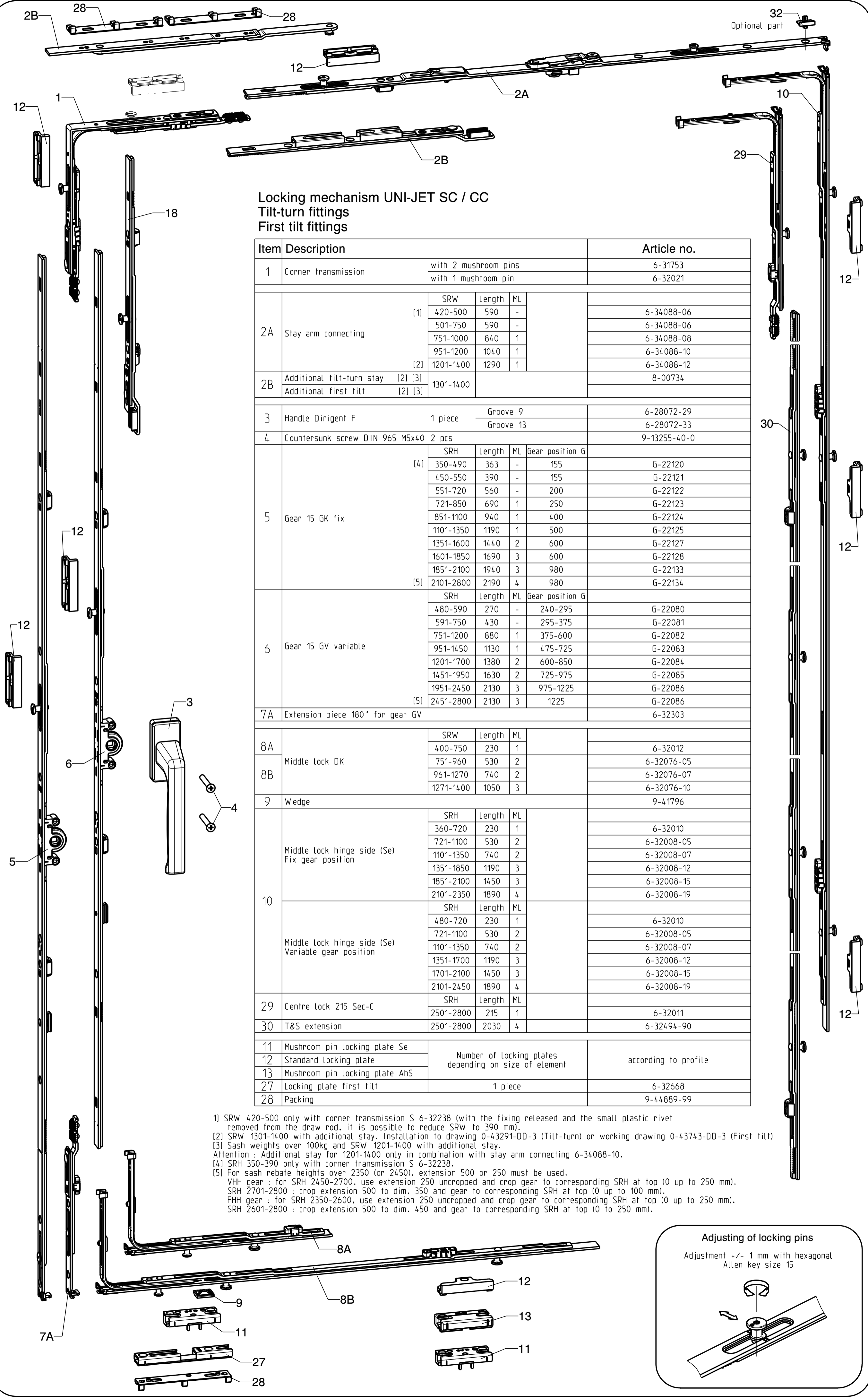
\* Attention: Pour HFF 2451-2800 ajuster le gabarit de pose à D = 1225

\* Non compris dans le jeu de gabarits

Description  
**Fermeture centrale UNI-JET SC / CC pour fenêtres en bois, PVC et aluminium**  
**Ferrure pour oscillo-battant / oscillo-battant F.T. / ouvrant à la française**  
**Hauteur de poignée fixe ou variable / Axe à 9 ou 13 mm**

Release No.	Level	Released	Scale	Modification	Size
Ver.	--	Ab	%		1
Mod. No. G25653	Draft	27.08.2008	Bf	Drawing No.	Sheet
Replacement for --				<b>O-45080-DD-0-F</b>	2/2

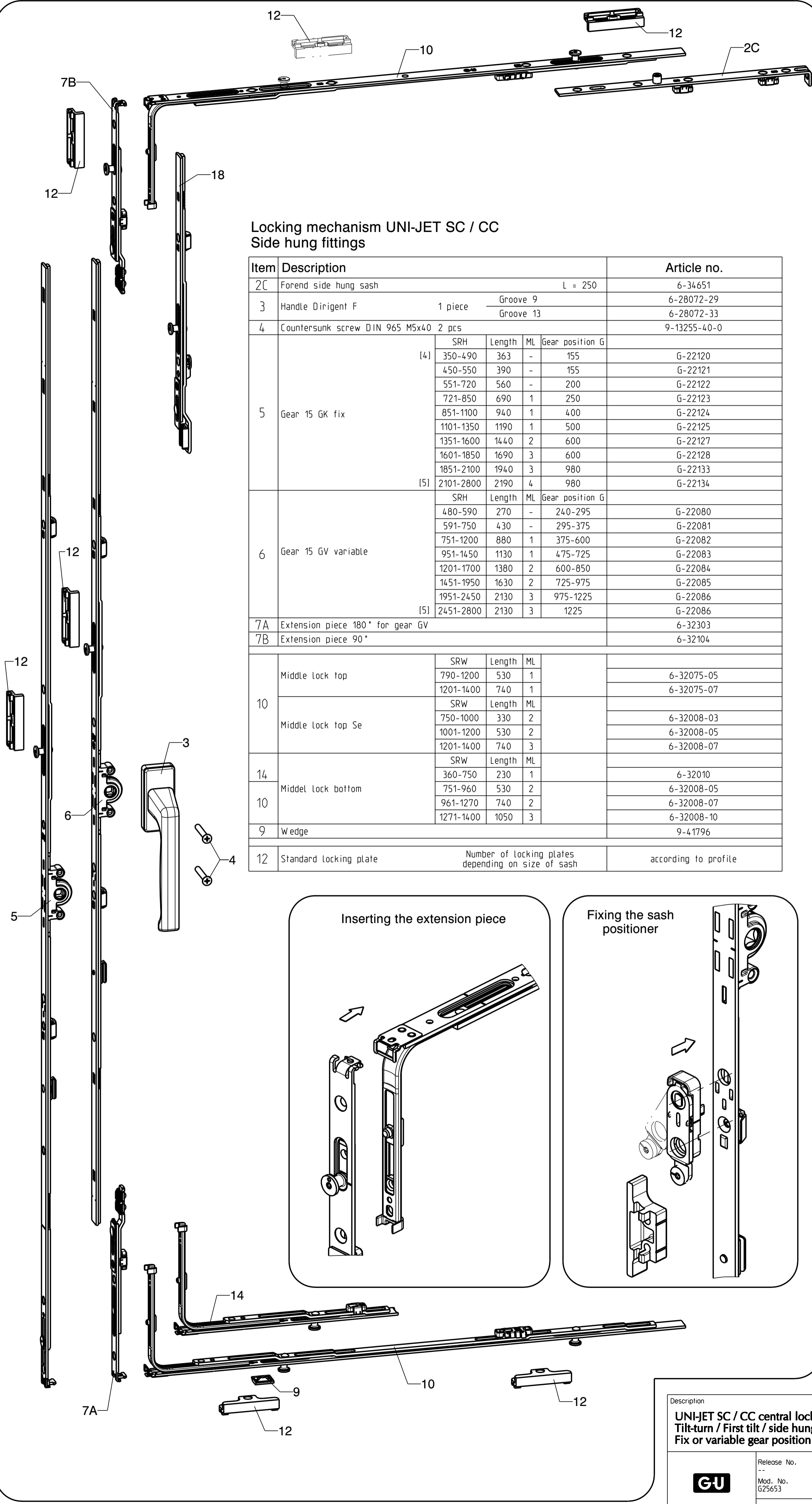
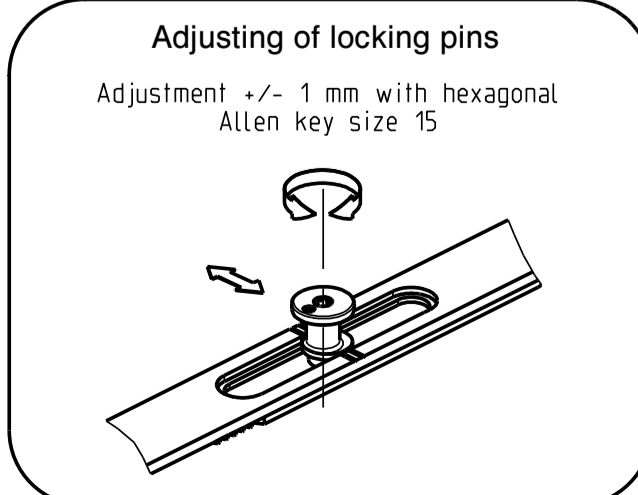
GB  
F



**Locking mechanism UNI-JET SC / CC  
Tilt-turn fittings  
First tilt fittings**

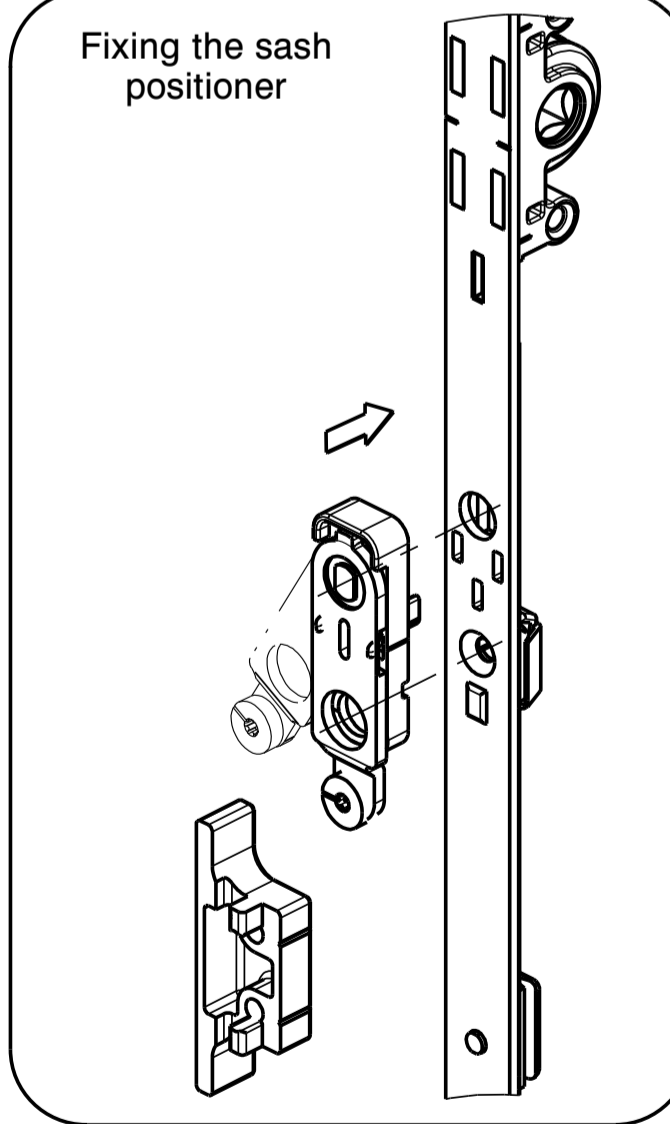
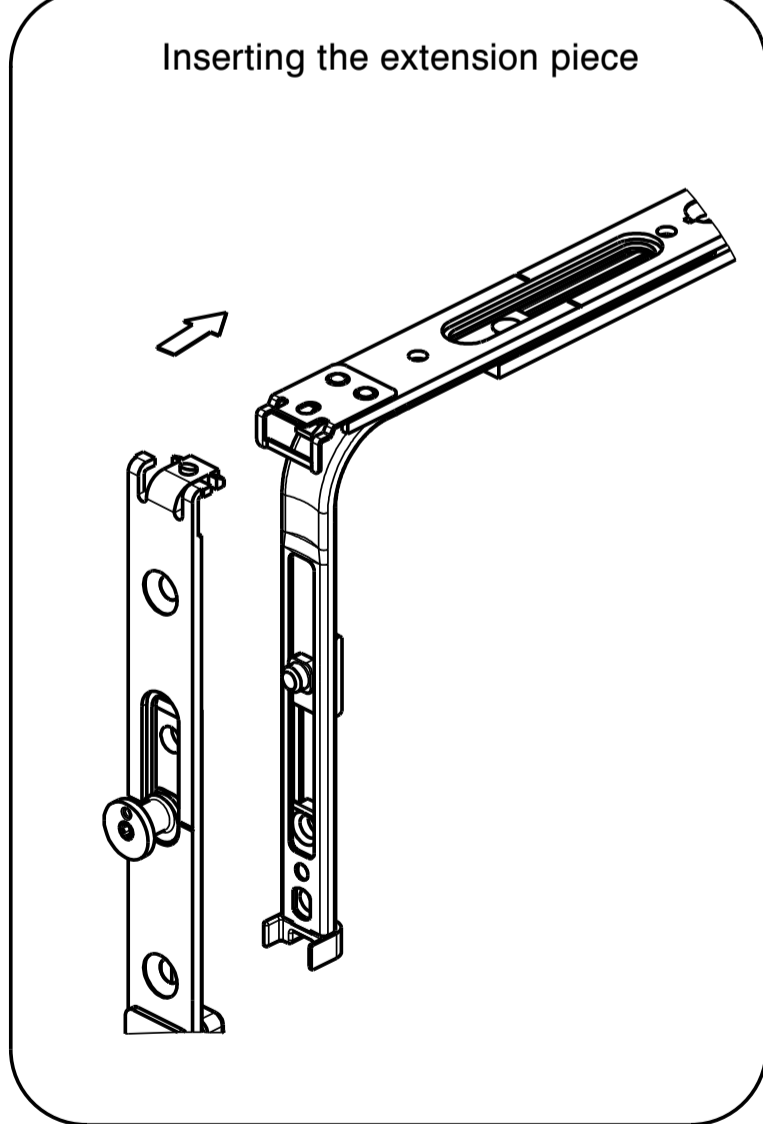
Item	Description	Article no.								
1	Corner transmission with 2 mushroom pins with 1 mushroom pin	6-31753 6-32021								
2A	Stay arm connecting	(1) SRW Length ML 420-500 590 - 6-34088-06 501-750 590 - 6-34088-06 751-1000 840 1 6-34088-08 951-1200 1040 1 6-34088-10 1201-1400 1290 1 6-34088-12								
		2B Additional tilt-turn stay Additional first tilt	[2] [3] [2] [3] 1301-1400 8-00734							
		3 Handle Dirigent F	1 piece Groove 9 6-28072-29 Groove 13 6-28072-33							
		4 Countersunk screw DIN 965 M5x40	2 pcs 9-13255-40-0							
		5	Gear 15 GK fix	[4] SRH Length ML Gear position G 350-490 363 - 155 G-22120 450-550 390 - 155 G-22121 551-720 560 - 200 G-22122 721-850 690 1 250 G-22123 851-1100 940 1 400 G-22124 1101-1350 1190 1 500 G-22125 1351-1600 1440 2 600 G-22127 1601-1850 1690 3 600 G-22128 1851-2100 1940 3 980 G-22133 2101-2800 2190 4 980 G-22134						
6	Gear 15 GV variable			[5] SRH Length ML Gear position G 480-590 270 - 240-295 G-22080 591-750 430 - 295-375 G-22081 751-1200 880 1 375-600 G-22082 951-1450 1130 1 475-725 G-22083 1201-1700 1380 2 600-850 G-22084 1451-1950 1630 2 725-975 G-22085 1951-2450 2130 3 975-1225 G-22086 2451-2800 2130 3 1225 G-22086						
				7A Extension piece 180° for gear GV	6-32303					
				8A	Middle lock DK	SRW Length ML 400-750 230 1 6-32012 751-960 530 2 6-32076-05 961-1270 740 2 6-32076-07 1271-1400 1050 3 6-32076-10				
						9	Wedge	9-41796		
								10	Middle lock hinge side (Se) Fix gear position	SRH Length ML 360-720 230 1 6-32010 721-1100 530 2 6-32008-05 1101-1350 740 2 6-32008-07 1351-1850 1190 3 6-32008-12 1851-2100 1450 3 6-32008-15 2101-2350 1890 4 6-32008-19
										Middle lock hinge side (Se) Variable gear position
				29 Centre lock 215 Sec-C	6-32011					
				30 T&S extension	2501-2800 215 1 6-32011 2501-2800 2030 4 6-32494-90					
				11 Mushroom pin locking plate Se						
				12 Standard locking plate	Number of locking plates depending on size of element according to profile					
13 Mushroom pin locking plate AHS										
27 Locking plate first tilt	1 piece 6-32668									
28 Packing	9-44889-99									

1) SRW 420-500 only with corner transmission S 6-32238 (with the fixing released and the small plastic rivet removed from the draw rod, it is possible to reduce SRW to 390 mm).  
 [2] SRW 1301-1400 with additional stay, installation to drawing 0-43291-DD-3 (Tilt-turn) or working drawing 0-43743-DD-3 (First tilt)  
 [3] Sash weights over 100kg and SRW 1201-1400 with additional stay.  
 Attention : Additional stay for 1201-1400 only in combination with stay arm connecting 6-34088-10.  
 [4] SRH 350-390 only with corner transmission S 6-32238.  
 [5] For sash rebate heights over 2350 (or 2450), extension 500 or 250 must be used.  
 VHH gear : for SRH 2450-2700, use extension 250 uncropped and crop gear to corresponding SRH at top (0 up to 250 mm).  
 SRH 2701-2800 : crop extension 500 to dim. 350 and gear to corresponding SRH at top (0 up to 100 mm).  
 FHH gear : for SRH 2350-2600, use extension 250 uncropped and crop gear to corresponding SRH at top (0 up to 250 mm).  
 SRH 2601-2800 : crop extension 500 to dim. 450 and gear to corresponding SRH at top (0 to 250 mm).

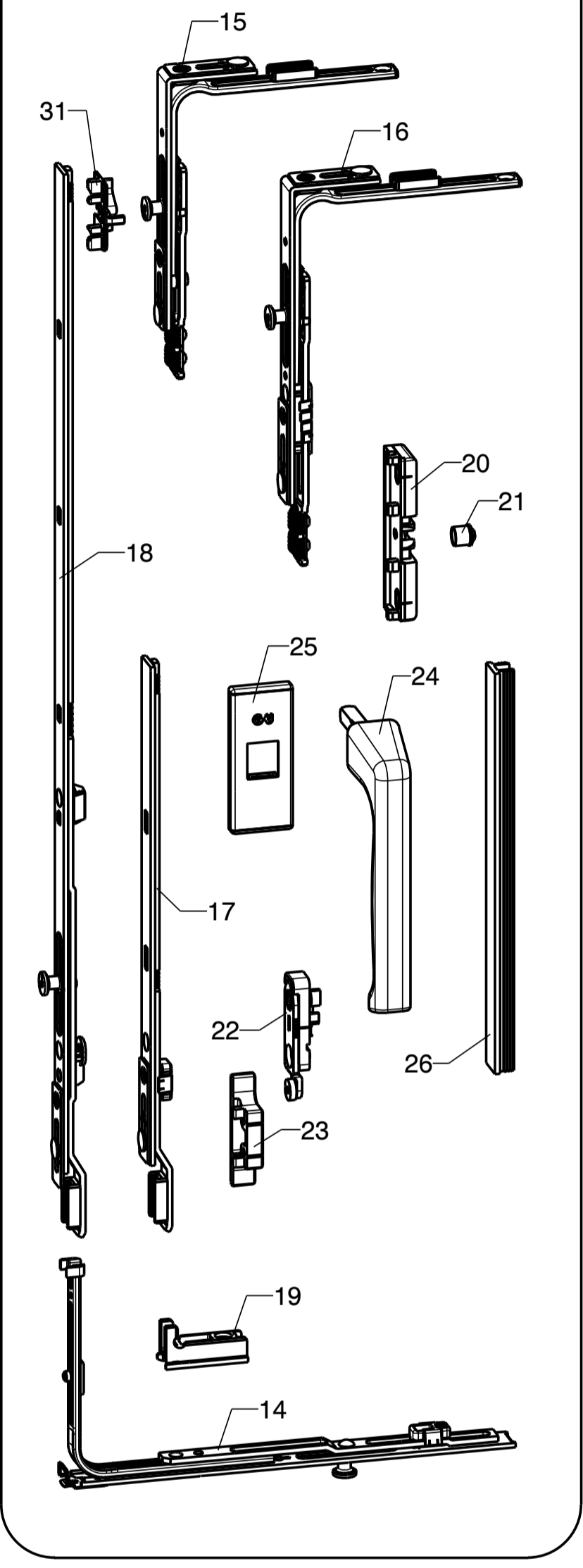


**Locking mechanism UNI-JET SC / CC  
Side hung fittings**

Item	Description	Article no.					
2C	Forend side hung sash L = 250	6-34651					
3	Handle Dirigent F 1 piece Groove 9 Groove 13	6-28072-29 6-28072-33					
		4 Countersunk screw DIN 965 M5x40	2 pcs 9-13255-40-0				
5	Gear 15 GK fix	[4] SRH Length ML Gear position G 350-490 363 - 155 G-22120 450-550 390 - 155 G-22121 551-720 560 - 200 G-22122 721-850 690 1 250 G-22123 851-1100 940 1 400 G-22124 1101-1350 1190 1 500 G-22125 1351-1600 1440 2 600 G-22127 1601-1850 1690 3 600 G-22128 1851-2100 1940 3 980 G-22133 2101-2800 2190 4 980 G-22134					
		6	Gear 15 GV variable	[5] SRH Length ML Gear position G 480-590 270 - 240-295 G-22080 591-750 430 - 295-375 G-22081 751-1200 880 1 375-600 G-22082 951-1450 1130 1 475-725 G-22083 1201-1700 1380 2 600-850 G-22084 1451-1950 1630 2 725-975 G-22085 1951-2450 2130 3 975-1225 G-22086 2451-2800 2130 3 1225 G-22086			
				7A Extension piece 180° for gear GV	6-32303		
				7B Extension piece 90°	6-32104		
				10	Middle lock top	SRW Length ML 790-1200 530 1 6-32075-05 1201-1400 740 1 6-32075-07	
						Middle lock top Se	SRW Length ML 750-1000 330 2 6-32008-03 1001-1200 530 2 6-32008-05 1201-1400 740 3 6-32008-07
							14
				9 Wedge	9-41796		
				12 Standard locking plate	Number of locking plates depending on size of sash according to profile		



Optional parts		
Item	Description	Article no.
14	Middle lock 215 Se	6-32010
15	Corner transmission S	6-32238
16	Corner transmission SLK	6-32224
17	Extension 250	8-00625
18	Extension 500	6-32142
19	Fixing plate for side hung sash	9-35697
20	Door catch	according to profile
21	Door catch pin	8-00756
22	Sash lifter with lock	6-29987
23	Wedge plate	according to profile
24	Handle Dirigent, removable	8-00694-50
25	Rosette	6-24913
26	Filter gasket	H-00786
31	Night ventilation striker	according to profile see 0-45838-DD
32	Spacer	9-46909



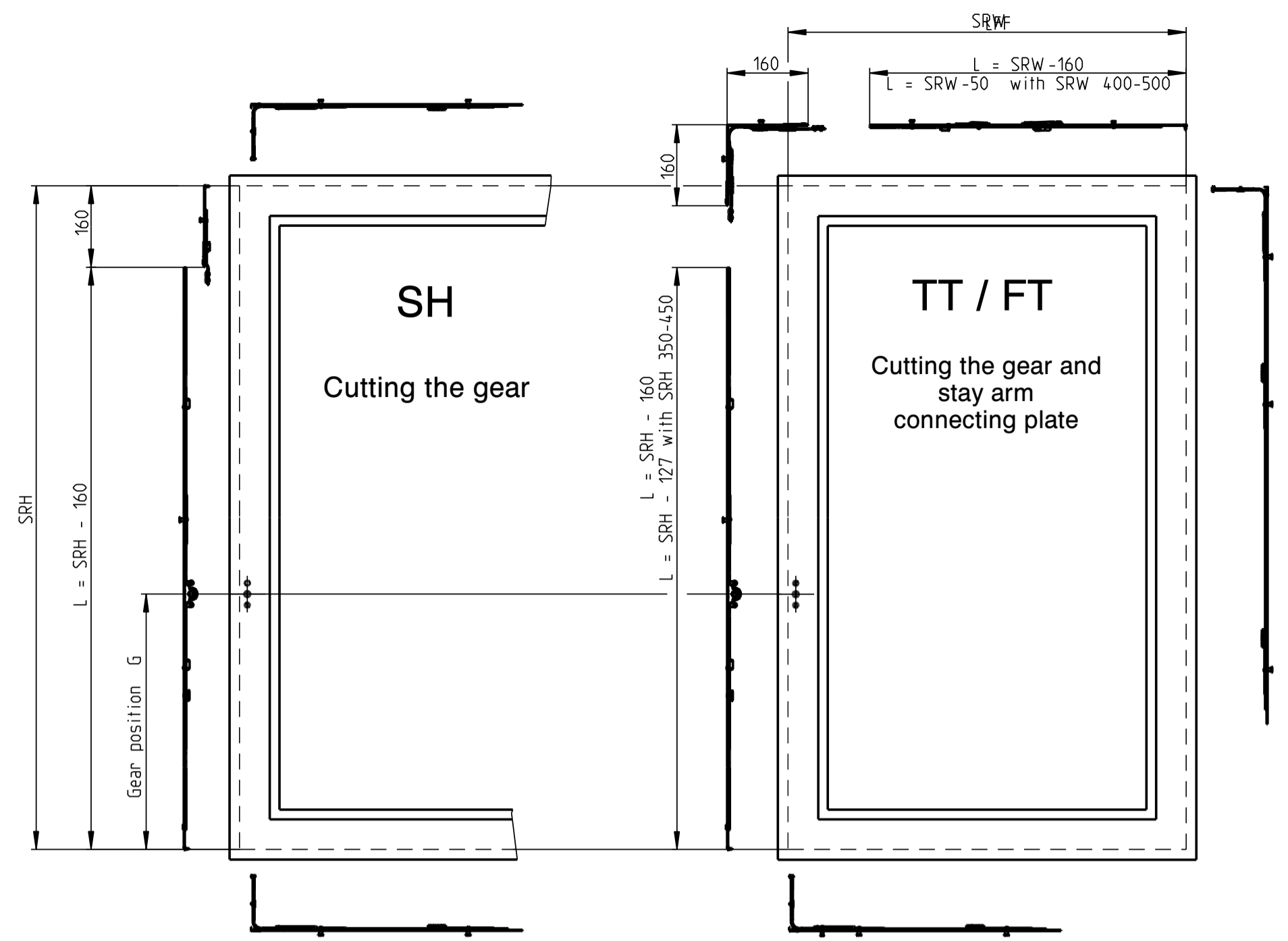
Application range:  
 sash rebate width SRW 390-1400 mm  
 sash rebate height SRH 350-2800 mm  
 It is absolutely necessary that the product information in the GU order catalogue should be observed!  
 Specify when ordering:  
 Sash rebate width SRW  
 Sash rebate height SRH  
 Fixed or variable gear position  
 Profile system  
 Optional parts  
 Please observe instructions of profile system manufacturer!

For assembly of hinge side fittings see drawing no. 0-44889-DD-1 UNI-JET SC for PVC windows  
 0-45041-DC-1 UNI-JET SC for timber windows  
 0-45815-DL-1 UNI-JET CC for aluminium windows

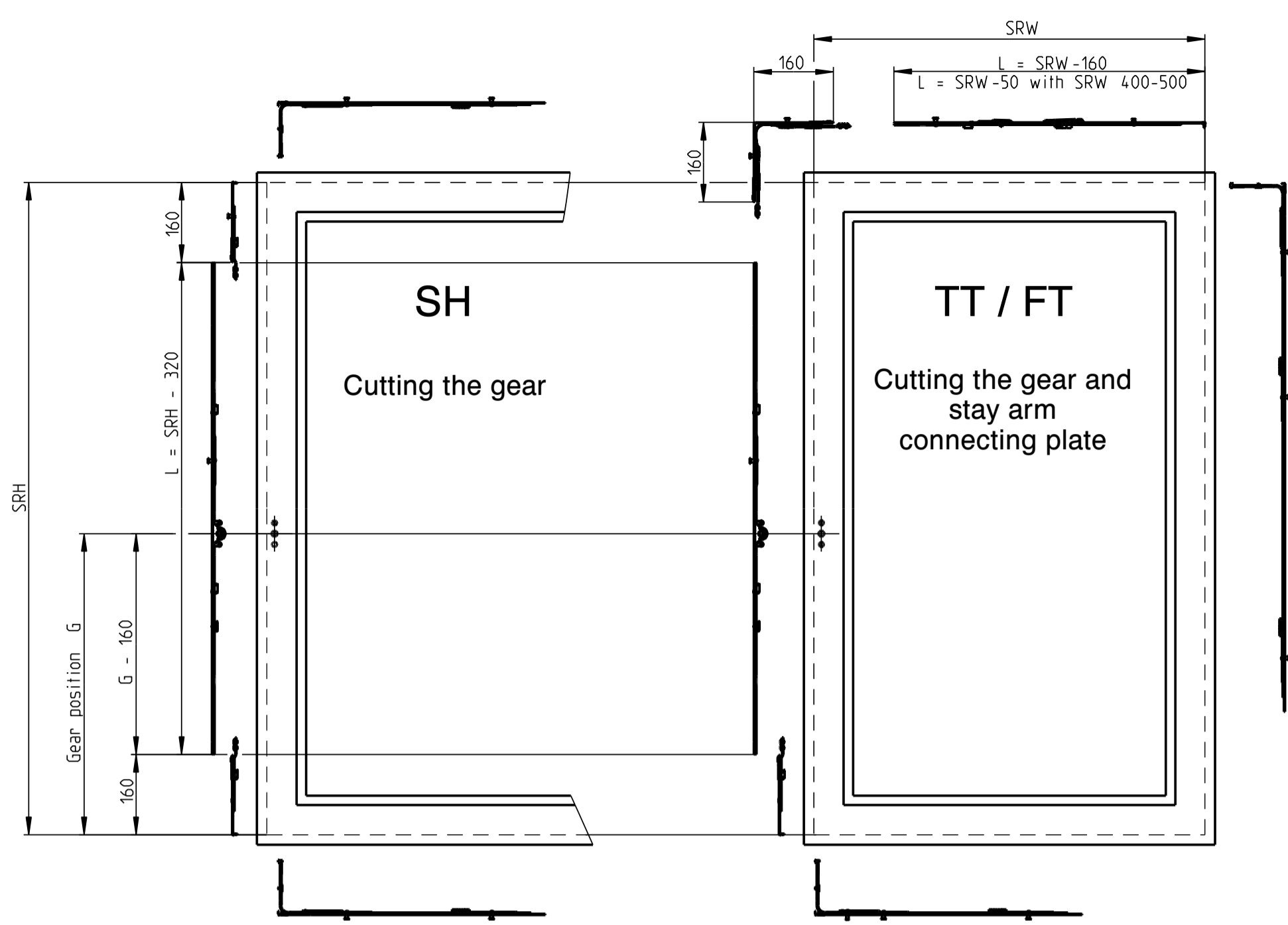
Description  
**UNI-JET SC / CC central locking system for timber, PVC and aluminium windows  
 Tilt-turn / First tilt / side hung fittings  
 Fix or variable gear position / Groove position 9 mm or 13 mm**

Release No.	Level	Released	Scale	Modification	Size
-	--	27.08.2008	6		1
Mod. No. G2563					Sheet
	Draft			Drawing No.	1/2
Replacement for --				<b>0-45080-DD-0-GB</b>	

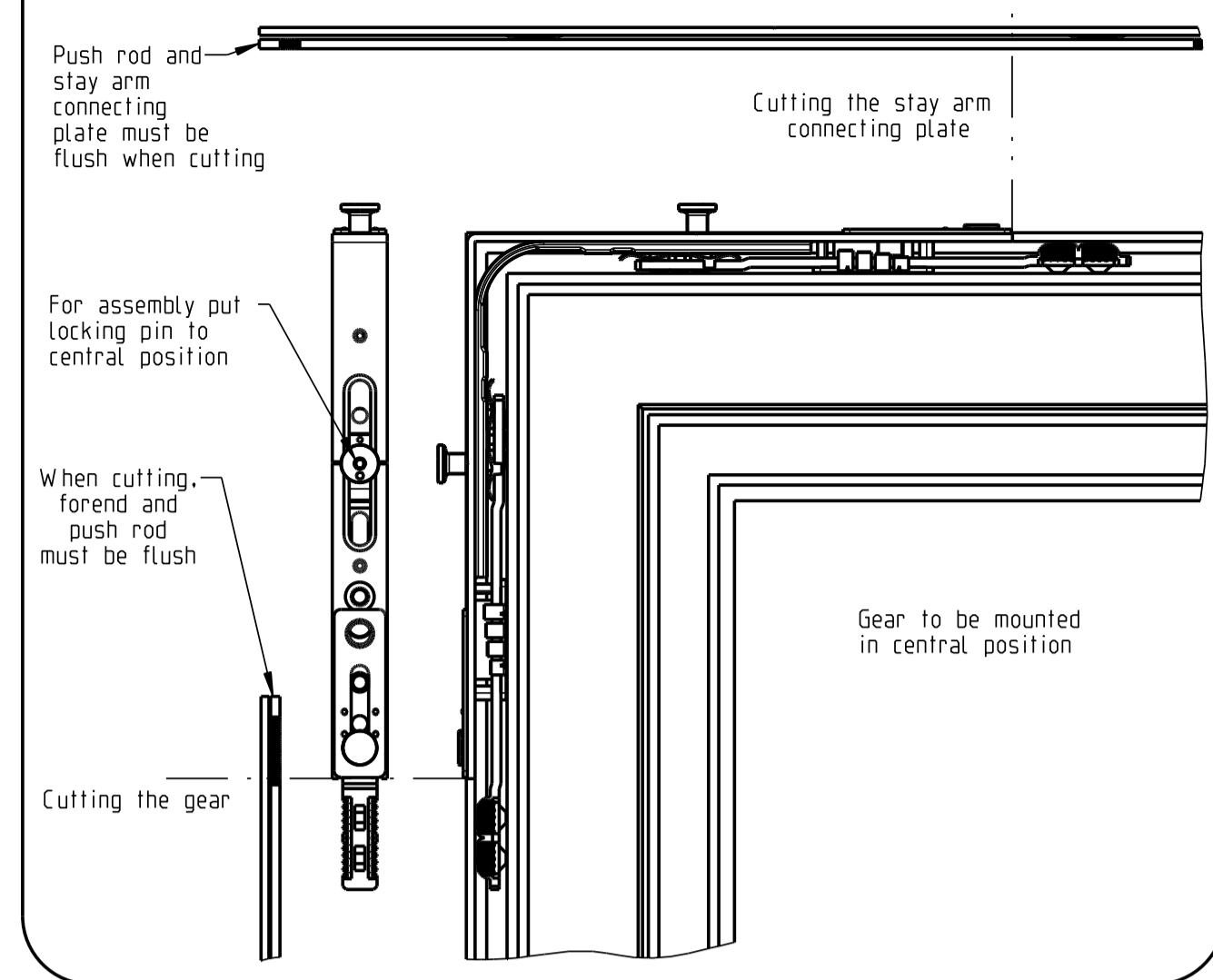
### Fix gear position



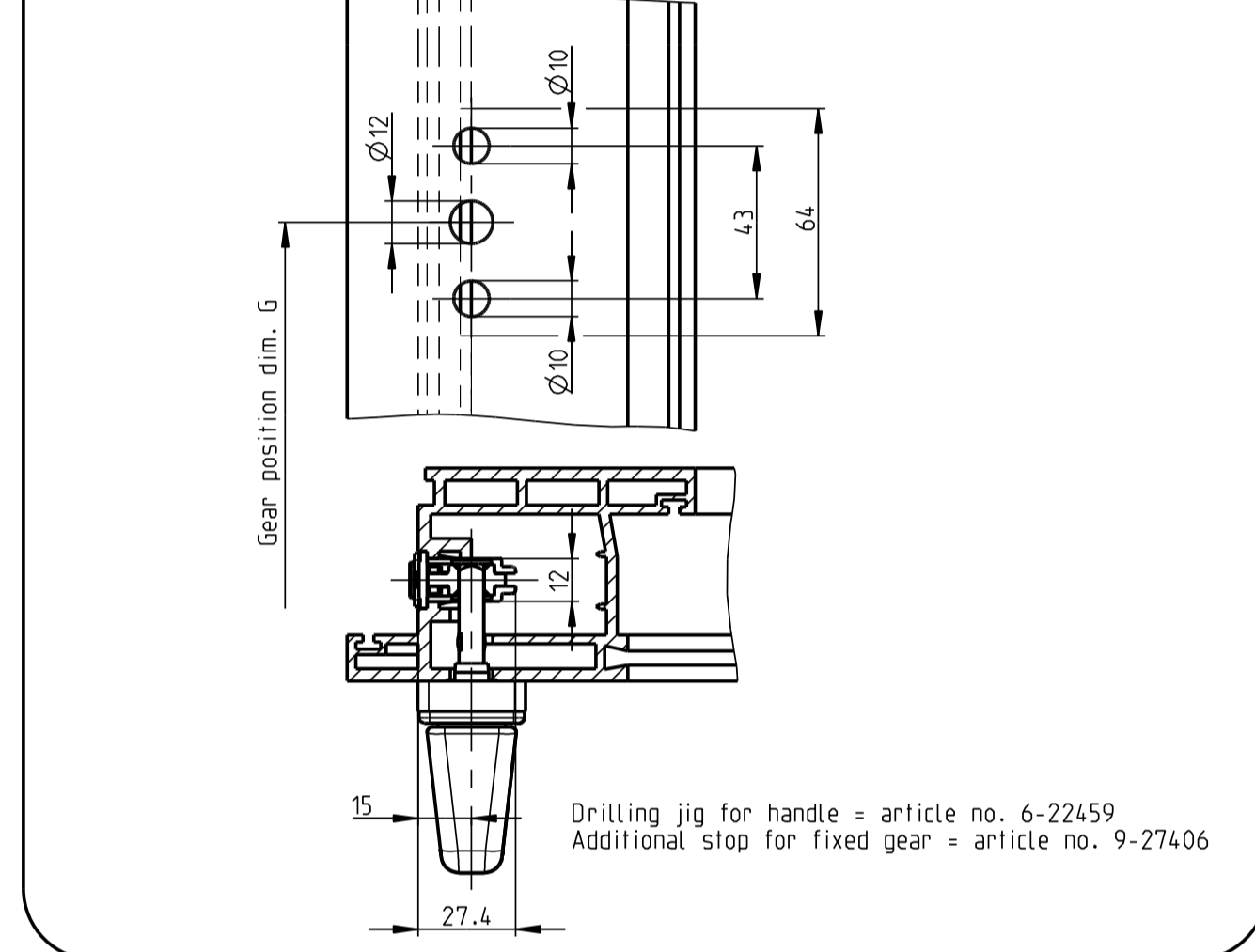
### Variable gear position



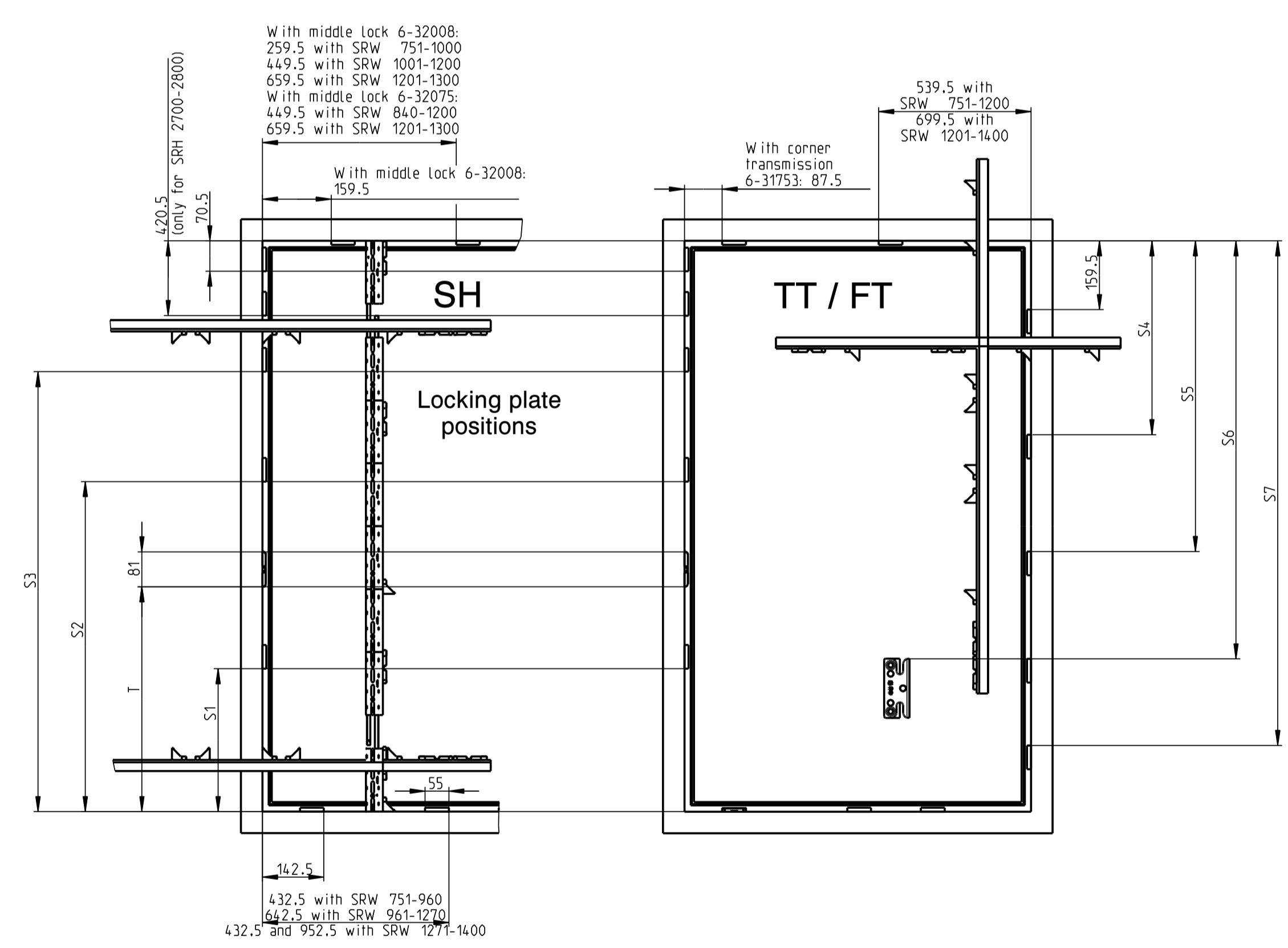
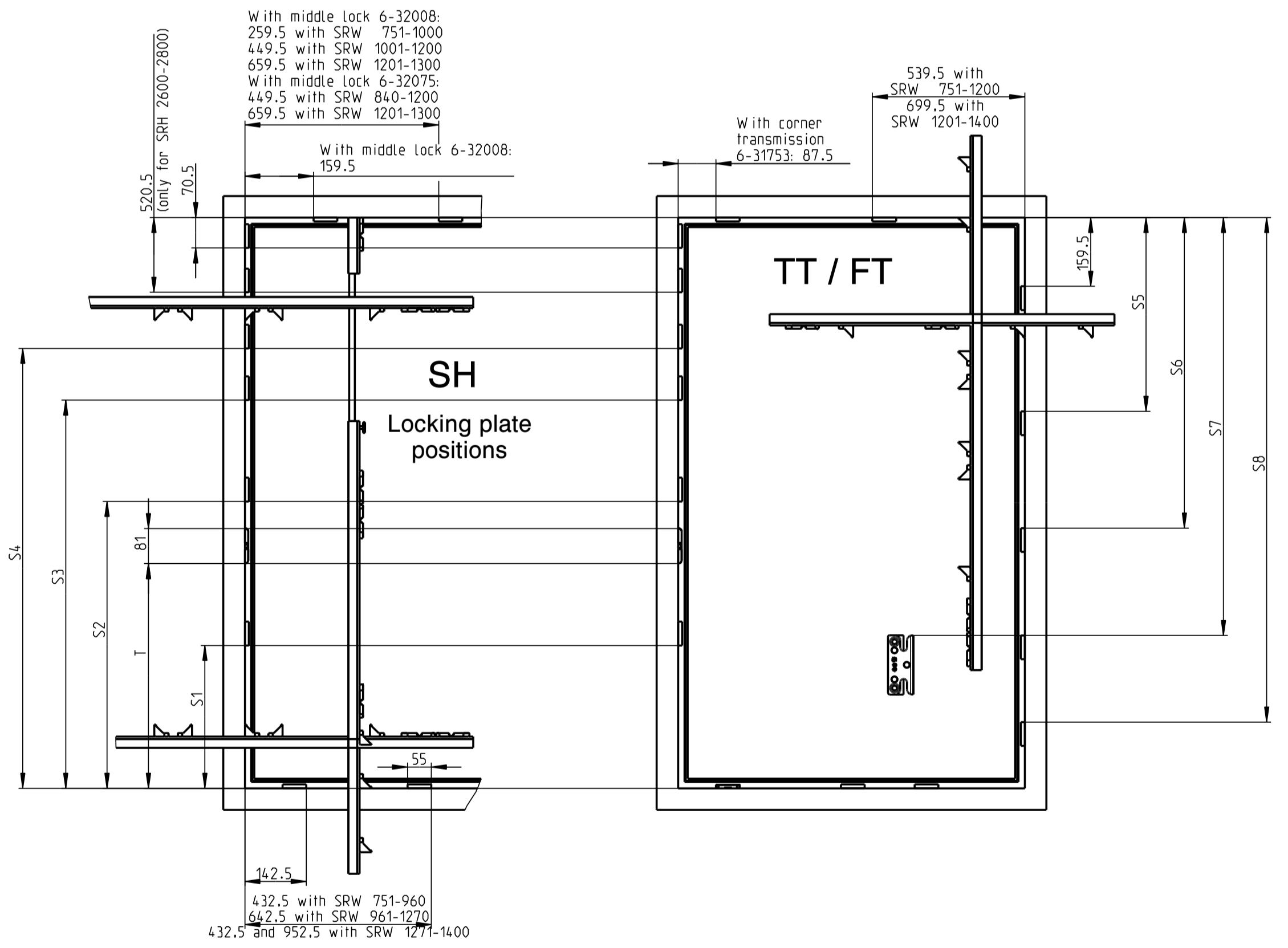
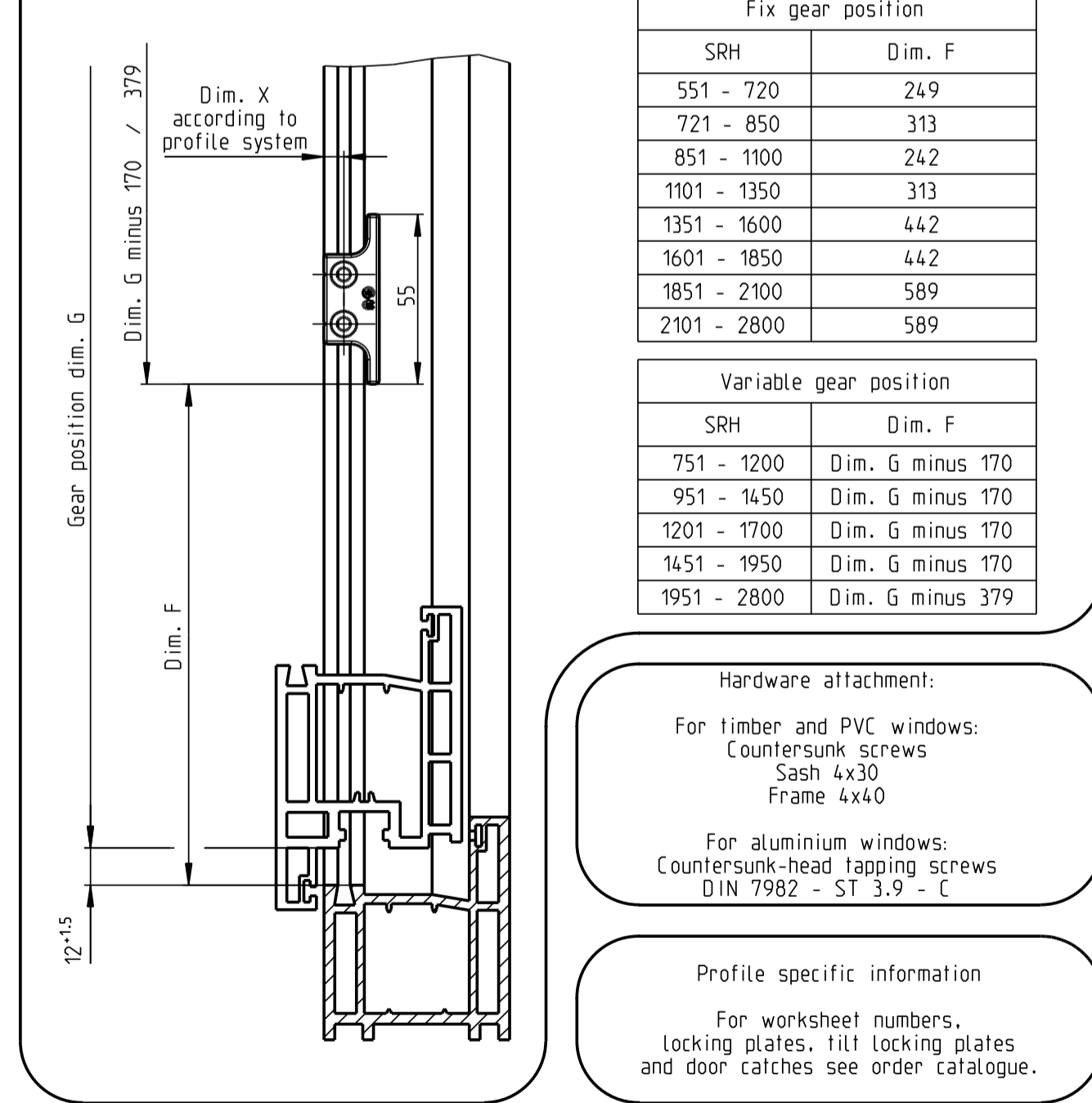
### Cutting the gear and stay arm connecting plate



### Installation dimensions of gear



### Position of wedge plate for sash positioner



Positioning the locking plates / drilling	
Gear side (RED)	Positioning jigs Article no.
SRH - 720	6-32490-02
SRH 721-1600	6-32490-03 6-32490-07
SRH 1601-2100	6-32490-08
SRH 2101-2350	6-32490-09
Hinge side and horizontal bottom (YELLOW)	
SRW - 750	6-32490-02
SRW 751-1000	6-32490-10 *
SRW 1001-1400	6-32490-05
SRH 701-1850	6-32490-05
SRH 1851-2350	6-32490-06
Stay (BLUE)	
SRH 751-1600	6-32490-04

Position of locking plates gear side Door catch					
SRH	S1	S2	S3	S4	T
721-850	493.5	-	-	-	-
851-1100	565.5	-	-	-	-
1101-1350	665.5	-	-	-	-
1351-1600					
1601-1850	319.5	815.5	1333.5	-	-
1851-2100					
2101-2800			1415.5	1833.5	1115.5

Position of locking plates hinge side				
SRH	S5	S6	S7	S8
721-1100	449.5	-	-	-
1101-1350	659.5	-	-	-
1351-1850	449.5	1109.5	-	-
1851-2100	659.5	1369.5	-	-
2101-2500	449.5	1109.5	1809.5	-
2501-2800	617.5	1035.5	1635.5	2131.5

Positioning the locking plates / drilling	
Gear side (RED)	Positioning jigs Article no.
SRH 751-1200	6-32493-01
SRH 951-1450	6-32493-01
SRH 1201-1700	6-32493-02
SRH 1451-1950	6-32493-02
SRH 1951-2450	6-32493-03
SRH 2451-2800 *	6-32493-03
Hinge side and horizontal bottom (YELLOW)	
SRW - 750	6-32490-02
SRW 751-1000	6-32490-10 *
SRW 1001-1400	6-32490-05
SRH 701-1850	6-32490-05
SRH 1851-2450	6-32490-06
Stay arm (BLUE)	
SRH 751-1600	6-32490-04

Position of locking plates gear side Door catch					
SRH	S1	S2	S3	T	
751-1450	G+165.5	-	-	-	-
1201-1700	G-219.5	G+165.5	-	-	-
1451-1950	G-344.5	G+230.5	-	G-259.5	-
1951-2800	G-469.5	G+230.5	G+708.5	G-143.5	-

Position of locking plates hinge side				
SRH	S4	S5	S6	S7
721-1100	449.5	-	-	-
1101-1350	659.5	-	-	-
1351-1700	449.5	1109.5	-	-
1701-2100	659.5	1369.5	-	-
2101-2500	449.5	1109.5	1809.5	-
2501-2800	617.5	1035.5	1635.5	2131.5

\* Attention: with SRH 2451-2800 set positioning jig to HH = 1225

\* Not included in the set of positioning jigs

\* Not included in the set of positioning jigs

The fastening screws specified are only a recommendation based on our experience. The responsibility for the appropriate fastening of hardware components rests with the window/window door fabricator. The TBOK directive of the Trade Organisation for Locks and Fittings (D-42551 Velbert, Germany) - or equivalent - must be observed.

Description  
**UNI-JET SC / CC central locking system for timber, PVC and aluminium windows**  
Tilt-turn / First tilt / side hung fittings  
Fix or variabel gear position / Groove position 9 mm and 13 mm

Release No.	Level	Released	Scale	Modification	Size
Mod. No. G25653	Ver.	Draft	27.08.2008	Ab	1
Replacement for --	Draft			Bf	Sheet

Drawing No. **0-45080-DD-0-GB** / 2/2