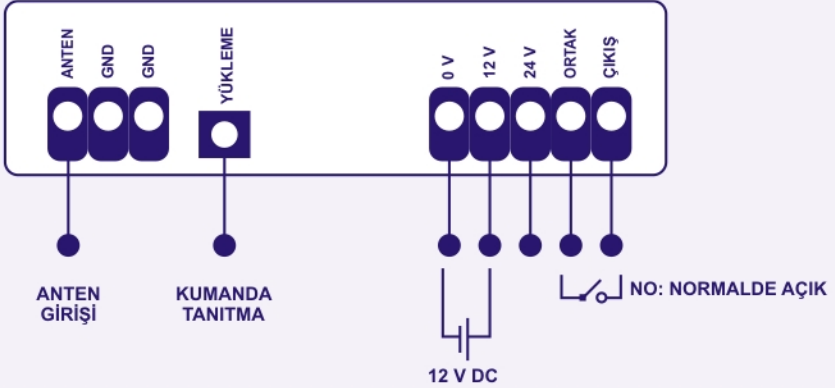


### SN-12 ALICI BAĞLANTI ŞEMASI



### ÖZELLİKLER

**Ürün Kodu:** SN-12

**Kanal Sayısı:** 2 Kanallı

**Frekans:** 433.92 MHZ

**Çalışma Voltajı:** 12-24 V AC/DC

**Kontak Çıkışı:** Kuru Kontak - 10 A

**Kumanda Kayıt:** Rolling Code:63, Fix Code: 42 adet şifre tanıtabilme özelliği

**Kod Yapısı:** Rolling Code - Fix Code

**Buton Girişi:** Yok

**Kullanım Alanı:** Panjur, kepenk, otomasyon

### GENEL BİLGİLER

**0/12 V** Alıcının 12 V AC/DC besleme girişleridir. Bağlantılarını yaparken kısa devre olmayacak şekilde kablo bağlantıları yapılmalıdır.

**0/24 V** Alıcının 24 V AC/DC besleme girişleridir. Bağlantılarını yaparken kısa devre olmayacak şekilde kablo bağlantıları yapılmalıdır.

**ORTAK/ÇIKIŞ** Normalde açık kuru kontak uçtur. Kumandaya basıldığında ayarlanan süre kadar kontak çıkış verir.

### KUMANDA TANITMA

Alıcıya kumanda tanıtmak için kart üzerindeki yüklem butonu ile birlikte kumandanın tanıtmak istediğiniz tuşuna aynı anda basınız. Yüklem esnasında led ışığı yanıp sönecektir.

### HAFIZA SİLME

Yüklem butonuna basılı tutarak alıcıya enerji verildiğinde, alıcının hafızasındaki yüklü şifreler silinir.