

E.C.A.[®]

PANEL RADYATÖRLER



E.C.A.[®]

YILLARCA BERABER

Konfor, Tasarruf

& Zariflik



Geniş

Yelpaze Seçeneği

Geniş yelpaze seçeneği ile 300 mm'den 900 mm'ye kadar 8 farklı yükseklik seçeneği ve 400 mm'den 3000 mm'ye ulaşan uzunluk seçenekleri ile her türlü ihtiyacı karşılayacak geniş ürün yelpazesine sahiptir. P,PP,PPP,PK,PKP,PKKP,PKKPKP tip seçeneği mevcuttur.

Yüksek Kalite

Nanoseramik Boya Teknolojisi

Radyatör yüzeyleri nanoteknolojik seramik kaplama ile kaplanarak korozyona karşı dayanıklılık artırılmış ve astar kat olarak yaş boya uygulaması yapılmıştır, son kat olarak RAL 9010 epoksi polyester toz boya ile kaplanmıştır.

TIP11



EN 442



YÜKSEKLİK	ΔT 50° C		ΔT 60° C		n	K _M
	Watt/m	Kcal/hm	Watt/m	Kcal/hm		
300	558	480	703	605	1.2631	3.990000
400	722	621	916	788	1.2960	4.542272
500	876	753	1108	953	1.2890	5.656291
550	953	819	1204	1035	1.2846	6.257146
600	1026	882	1296	1115	1.2802	6.858000
700	1151	990	1454	1250	1.2770	7.795927
800	1280	1101	1615	1389	1.2700	8.909580
900	1401	1205	1777	1529	1.3047	8.507900

TIP21



EN 442



YÜKSEKLİK	ΔT 50° C		ΔT 60° C		n	K _M
	Watt/m	Kcal/hm	Watt/m	Kcal/hm		
300	778	669	983	846	1.2833	5.138600
400	998	858	1267	1090	1.3210	5.674400
500	1193	1026	1517	1305	1.3130	7.018701
550	1294	1113	1642	1412	1.3072	7.783251
600	1389	1195	1761	1514	1.3013	8.547800
700	1542	1326	1953	1679	1.2950	9.725641
800	1699	1461	2147	1846	1.2860	11.093338
900	1837	1580	2339	2012	1.3267	10.233300

TIP22

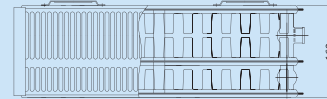


EN 442



YÜKSEKLİK	ΔT 50° C		ΔT 60° C		n	K _M
	Watt/m	Kcal/hm	Watt/m	Kcal/hm		
300	1001	861	1266	1089	1.2865	6.527400
400	1273	1095	1618	1391	1.3190	7.303746
500	1528	1314	1941	1670	1.3170	8.836810
550	1656	1424	2106	1812	1.3204	9.457505
600	1788	1538	2276	1957	1.3237	10.078200
700	2006	1725	2550	2193	1.3130	11.797765
800	2233	1920	2835	2438	1.3120	13.171813
900	2451	2108	3127	2689	1.3363	13.152400

TIP33



EN 442



YÜKSEKLİK	ΔT 50° C		ΔT 60° C		n	K _M
	Watt/m	Kcal/hm	Watt/m	Kcal/hm		
300	1446	1244	1835	1578	1.3069	8.707000
400	1810	1557	2305	1982	1.3290	9.988665
500	2149	1848	2737	2354	1.3300	11.814196
550	2315	1991	2952	2539	1.3325	12.610748
600	2486	2138	3171	2727	1.3350	13.407300
700	2791	2400	3556	3058	1.3310	15.285341
800	3091	2658	3939	3387	1.3310	16.928926
900	3395	2920	4340	3732	1.3483	17.377100

* 550 mm yükseklik hesaplama ile elde edilmiştir.

FARKLI AŞIRI SICAKLIK DEĞERLERİ İÇİN KAPASİTE HESAPLAMA TABLOSU

YÜKSEKLİK mm	Tip 11				Tip 21				Type 22				Type 33			
	K _M	n	φ	W/m	K _M	n	φ	W/m	K _M	n	φ	W/m	K _M	n	φ	W/m
300	3.9900	1.2631	558	5.1386	1.2833	778	6.5274	1.2865	1001	8.7070	1.3069	1446				
400	4.5423	1.2960	722	5.6744	1.3210	996	7.3037	1.3190	1273	9.9887	1.3290	1810				
500	5.6563	1.2890	876	7.0187	1.3130	1193	8.8368	1.3170	1528	11.8142	1.3300	2149				
550	6.2571	1.2846	951	7.7833	1.3072	1291	9.4575	1.3204	1658	12.6107	1.3325	2317				
600	6.8580	1.2802	1026	8.5478	1.3013	1389	10.0782	1.3237	1788	13.4073	1.3350	2486				
700	7.7959	1.2770	1151	9.7256	1.2950	1542	11.7978	1.3130	2006	15.2853	1.3310	2791				
800	8.9096	1.2700	1280	11.0933	1.2860	1699	13.1718	1.3120	2233	16.9289	1.3310	3091				
900	8.5079	1.3047	1401	10.2333	1.3267	1837	13.1524	1.3363	2451	17.3771	1.3483	3395				

*Tabloda verilen φ değerleri ΔT 50° C için ve 1000 mm ürün için verilmiştir.

EN 442 standardına göre farklı aşırı sıcaklık değerlerindeki ısı kapasiteleri hesaplamak için; Bir modelin standart ısı gücü aşağıdaki formül ile ifade edilmektedir.

$$\phi = K_m \cdot \Delta T^n$$

Farklı giriş/ çıkış suyu ve ortam sıcaklığına göre kapasite hesaplaması için tablodaki K_m ve n değerlerinden faydalanılmaktadır.

Örnek:

Tip 22 600x1000 ürün için 80/50°C su sıcaklığı ve 22°C ortam sıcaklığı için kapasite hesaplaması;

t_g, giriş suyu sıcaklığı = 80 °C

t_c, çıkış suyu sıcaklığı = 50 °C

t_o, Ortam sıcaklığı = 22 °C

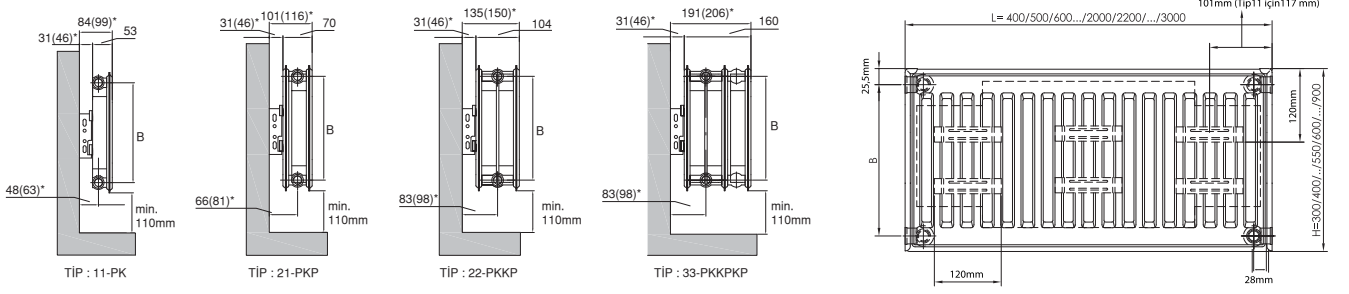
t_m, Ortalama sıcaklık = (t_g + t_c) / 2 = (80 + 50) / 2 = 65 °C

ΔT, Aşırı sıcaklık = t_m - t_o = 65 - 22 = 43 °C

Formülden; φ = 10,0782.43^{1.3237} = 1464 W/m

Standart Panel Radyatör

TİP	300		400		500		550		600		700		800		900	
	Ağırlık kg/m	Su Hacmi l/m	Ağırlık kg/m	Su Hacmi l/m	Ağırlık kg/m	Su Hacmi l/m	Ağırlık kg/m	Su Hacmi l/m	Ağırlık kg/m	Su Hacmi l/m	Ağırlık kg/m	Su Hacmi l/m	Ağırlık kg/m	Su Hacmi l/m	Ağırlık kg/m	Su Hacmi l/m
11(PK)	8.648	1.73	11.395	2.12	14.144	2.58	15.448	2.79	16.892	3	19.642	3.4	22.391	3.9	25.138	4.3
21(PKP)	14.112	3.39	18.825	4.17	23.385	5.08	25.281	5.5	27.946	5.92	32.506	6.8	37.067	7.72	41.628	8.87
22(PKKP)	16.027	3.42	21.38	4.22	26.721	5.13	28.641	5.55	31.979	5.97	37.235	6.84	42.491	7.77	47.748	8.92
33(PKKPKP)	23.966	5.08	32.059	6.25	39.929	7.61	42.799	8.24	47.978	8.87	55.668	10.24	63.536	11.57	71.406	13.17

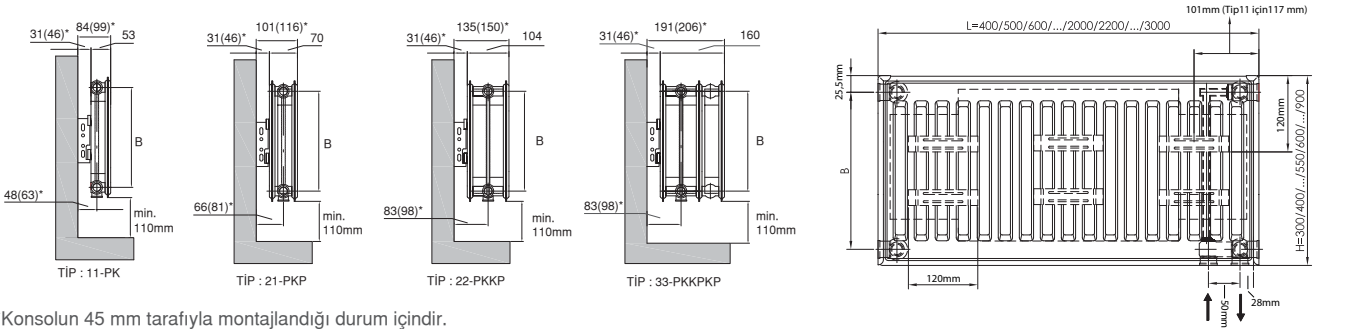


*Konsolun 45 mm tarafıyla montajlandığı durum içindir.

Yükseklik mm	300	400	500	550	600	700	800	900
B mm	249	349	449	500	549	649	749	849
L ₁ mm	400-3000	400-3000	400-3000	400-3000	400-3000	400-3000	400-3000	400-3000
L ₂₁ mm	400-3000	400-3000	400-3000	400-3000	400-3000	400-3000	400-3000	400-3000
L ₂₂ mm	400-3000	400-3000	400-3000	400-3000	400-3000	400-3000	400-3000	400-3000
L ₃₃ mm	400-3000	400-3000	400-3000	400-3000	400-3000	400-2400	400-2000	400-1800

Kompakt Panel Radyatör

TİP	300		400		500		550		600		700		800		900	
	Ağırlık kg/m	Su Hacmi l/m	Ağırlık kg/m	Su Hacmi l/m	Ağırlık kg/m	Su Hacmi l/m	Ağırlık kg/m	Su Hacmi l/m	Ağırlık kg/m	Su Hacmi l/m	Ağırlık kg/m	Su Hacmi l/m	Ağırlık kg/m	Su Hacmi l/m	Ağırlık kg/m	Su Hacmi l/m
11(PK)	8.91	1.76	11.66	2.17	14.26	2.65	15.71	2.88	17.16	3.10	19.91	3.47	22.65	4.05	25.40	4.47
21(PKP)	14.37	3.41	19.08	4.22	23.52	5.15	25.54	5.59	28.20	6.02	32.76	6.87	37.32	7.87	41.88	8.87
22(PKKP)	16.28	3.44	21.63	4.27	26.72	5.20	28.89	5.64	32.23	6.07	37.49	6.91	42.74	7.92	48.00	8.92
33(PKKPKP)	24.22	5.10	32.31	6.30	39.94	7.68	43.05	8.33	48.05	8.97	55.92	10.90	63.79	11.72	71.66	13.17

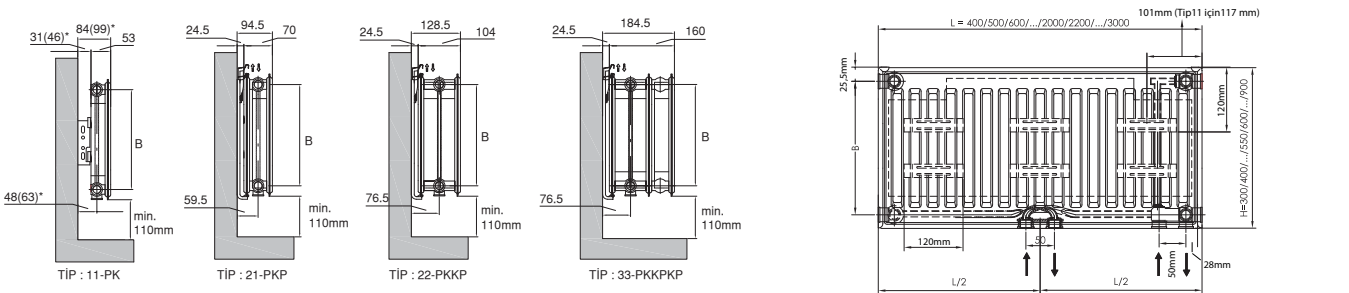


*Konsolun 45 mm tarafıyla montajlandığı durum içindir.

Yükseklik mm	300	400	500	550	600	700	800	900
B mm	249	349	449	500	549	649	749	849
L ₁ mm	400-3000	400-3000	400-3000	400-3000	400-3000	400-3000	400-3000	400-3000
L ₂₁ mm	400-3000	400-3000	400-3000	400-3000	400-3000	400-3000	400-3000	400-3000
L ₂₂ mm	400-3000	400-3000	400-3000	400-3000	400-3000	400-3000	400-3000	400-3000
L ₃₃ mm	400-3000	400-3000	400-3000	400-3000	400-3000	400-2400	400-2000	400-1800

8 Delikli Panel Radyatör

TİP	300		400		500		550		600		700		800		900	
	Ağırlık kg/m	Su Hacmi l/m	Ağırlık kg/m	Su Hacmi l/m	Ağırlık kg/m	Su Hacmi l/m	Ağırlık kg/m	Su Hacmi l/m	Ağırlık kg/m	Su Hacmi l/m	Ağırlık kg/m	Su Hacmi l/m	Ağırlık kg/m	Su Hacmi l/m	Ağırlık kg/m	Su Hacmi l/m
11(PK)	9.62	1.94	12.45	2.35	15.14	2.83	16.64	3.06	18.13	3.28	20.97	3.65	23.81	4.23	26.65	4.65
21(PKP)	15.07	3.59	19.87	4.40	24.40	5.33	26.46	5.77	29.17	6.20	33.82	7.05	38.47	8.05	43.12	9.05
22(PKKP)	16.89	3.62	22.33	4.45	27.51	5.38	29.73	5.82	33.11	6.25	38.46	7.09	43.80	8.10	49.15	9.10
33(PKKPKP)	24.83	5.28	33.01	6.48	40.73	7.86	43.88	8.51	48.93	9.15	56.89	11.08	64.85	11.90	72.81	13.35



*Konsolun 45 mm tarafıyla montajlandığı durum içindir.

Yükseklik mm	300	400	500	550	600	700	800	900
B mm	249	349	449	500	549	649	749	849
L ₁ mm	400-3000	400-3000	400-3000	400-3000	400-3000	400-3000	400-3000	400-3000
L ₂₁ mm	400-3000	400-3000	400-3000	400-3000	400-3000	400-3000	400-3000	400-3000
L ₂₂ mm	400-3000	400-3000	400-3000	400-3000	400-3000	400-3000	400-3000	400-3000
L ₃₃ mm	400-3000	400-3000	400-3000	400-3000	400-3000	400-2400	400-2000	400-1800