

GAZLI ISITICILAR KULLANIM KILAVUZU



544123, 937622, 546033,
546233, 560133, 560433

MONTAJCIYA UYARI:

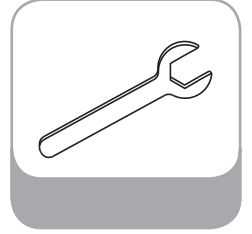
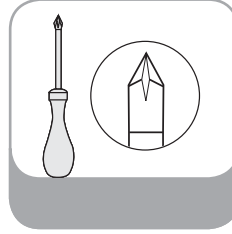
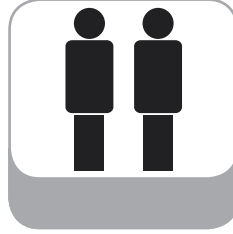
Bu talimatları ileride başvurmak üzere ızgara sahibine bırakın. TÜKETİCİYE UYARI:

Bu talimatları ileride başvurmak üzere saklayın.

İTHALATÇI:

Cems Turkey Ev ve Bahçe Malzemeleri Ticaret Limited Şirketi Adres: Aydın-tepe Mah. Marmara Cad. 24/Å. 34947. Tuzla / İSTANBUL Tel: +90 (216) 315 82 38

E-mail: info@cems.com.tr



BİLGİLENDİRME

Bu Enders ürününü satın aldığınız için tebrikler!

Ürünü kullanmadan önce lütfen bu kullanım talimatlarını ve özellikle güvenlik uyarısını okuyun ve dikkate alın ve kazara yaralanmaları veya hasarları önlemek için ürünü yalnızca bu talimatlarda açıklandığı şekilde kullanın.

Bu talimatları gelecekte referans olması için saklayın. Ürün başkasına verilirse, lütfen bu talimatları ekleyin.

Enders patio ısıtıcınızla eğlenin.

KUTU AÇMA

GÜVENLİK UYARISI



■ Tüm bireysel parçaların dikkatli bir şekilde işlenmesine rağmen, bireysel bileşenlerin keskin kenarları olabilir. Bu nedenle, kesilmeyi önlemek için lütfen güvenlik eldivenleri takın.

■ Boğulma/yutma sonucu ölüm riski. Ambalaj malzemelerini çocukların erişemeyeceği yerde saklayın ve hemen atın. Ayrıca küçük parçaları da erişemeyecekleri yerde saklayın.

Enders®

GAZ TÜPÜNÜ BAĞLAMA

GÜVENLİK UYARISI



YANGIN VE PATLAMA RİSKİ

- Cihaz yalnızca bir basınç regülatörü ile çalıştırılabilir. Ayrıca basınç regülatörü ile ayrı olarak eklenmiş olan montaj talimatlarını ve kullanım talimatlarını okuyun ve uygulayın.
- İlgili ulusal düzenlemeler veya hortum hattının kullanım ömrü gerektiriyorsa gaz hortumunun değiştirilmesi gerekebilir.
- Gaz hortumu ve basınç regülatörü düzenli aralıklarla değiştirilmelidir. [Bunun için lütfen Temizlik/Bakım bölümüne bakın.]
- Gaz tüpleri satın alırken veya kiralarken uzman bir mağazadan bilgi edinin.

- Gaz tüpünü bağlarken veya değiştirirken yakınlarda tutuşma kaynakları, açık ateş veya benzeri bir şey olmadığından emin olun.
- Gaz hortumunun kıvrılmadığından veya aşınmadığından ve tüm uzunluğunun erişilebilir olduğundan emin olun.
- Gaz tüpünü taktıktan sonra, piyasada satılan bir kaçak tespit spreyi veya sabunlu su kullanarak tüm bağlantı noktalarının sızdırmazlığını kontrol edin. Sızıntı yoksa, muayeneden sonra bağlantıları suyla temizleyin.
- Açık alevle kaçak kontrolü kesinlikle yasaktır!
- Cihaz, uygun şekilde doldurulmuş 12 kg'lık uzun gaz tüpüyle çalışır.



GEREKLİ ARAÇLAR/YARDIMCI MALZEMELER



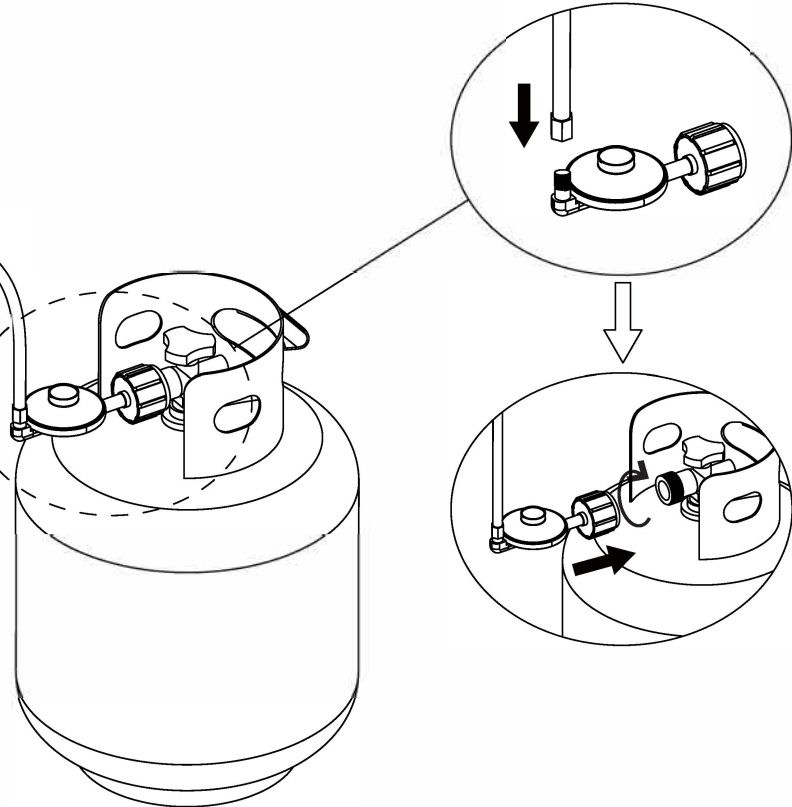
KURULUM SÜRECİ

1. Gaz silindirini veranda ısıtıcısına yerleştirin.

2. GAZ TÜPÜNÜN BAĞLANMASI:

Regülatör hortumunu regülatöre takın ve ardından basınç regülatörünün konnektörünü [sağ dişli] bu kullanım kılavuzunun 13. sayfasındaki şemada gösterildiği gibi gaz silindirindeki dişe çevirin.

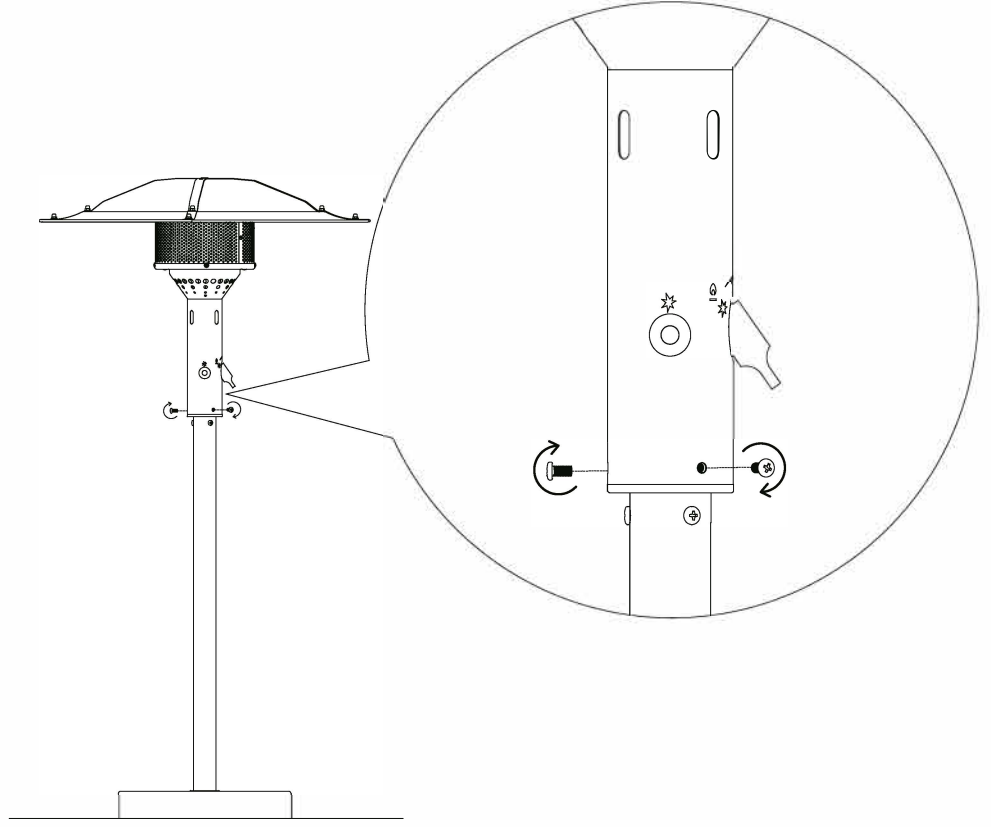
3. Tüm sızdırmazlık noktalarına standart kaçak tespit spreyi sıkın veya sabunlu su [1 kısım sabun/3 kısım su oranı] ile fırçalayın. Gaz silindirindeki valfi açın. Sızıntı olan her yerde kabarcıklar oluşacaktır. Gaz silindirindeki valfi kapatın ve sızıntıyı giderin. Ardından tüm sızıntılar giderilene kadar bu adımı tekrarlayın.



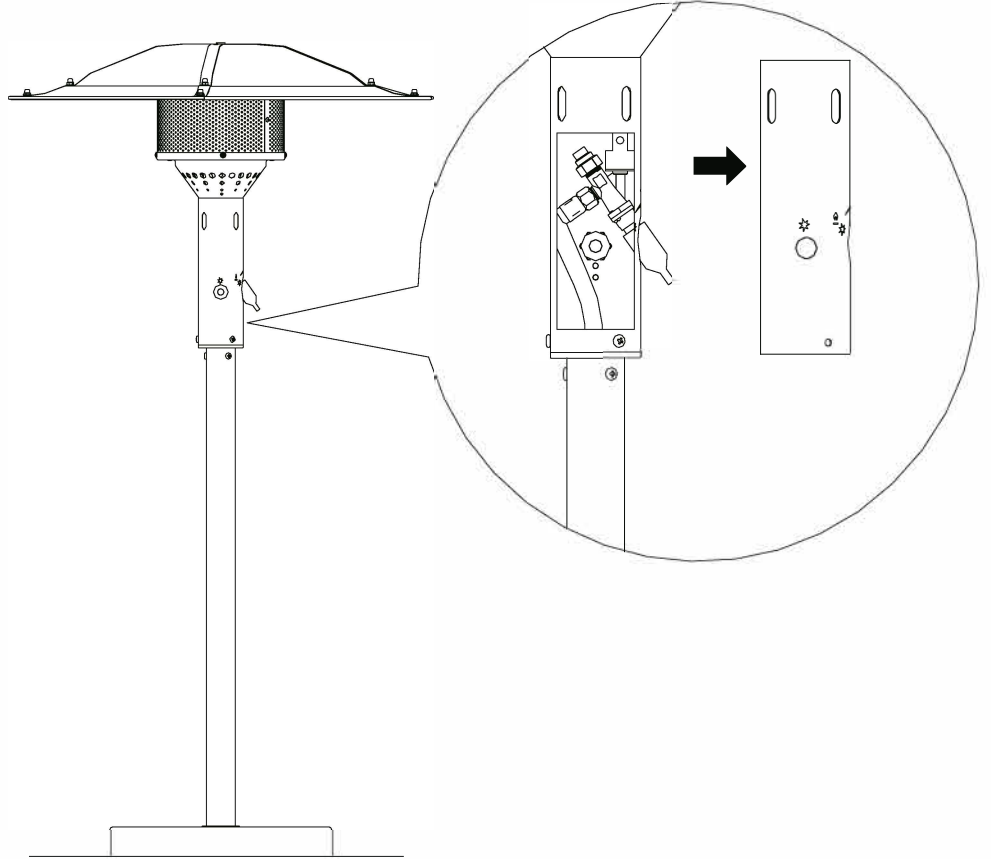
GAZ TÜPÜNÜ DEĞİŞTİRME



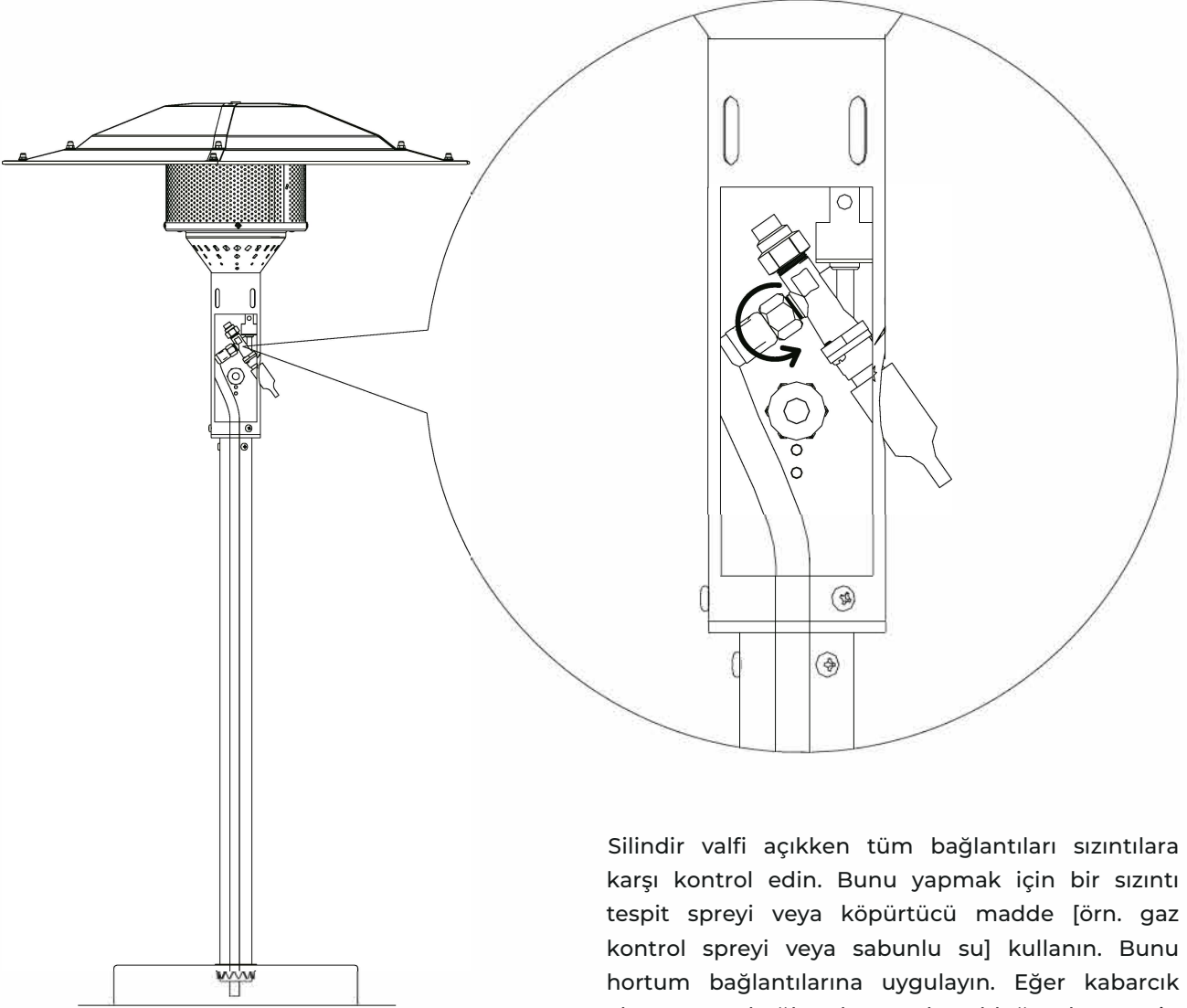
Brülör kafasının üst kısmındaki
iki vidayı sökün.



Klipsi çıkarn.



Gaz hortumundaki döner somunu saat yönünde çevirerek gevşetin ve ardından gaz hortumunu yenisiyle değiştirin. Döner somunu gaz musluğunun dişine saat yönünün tersine çevirerek bağlayın ve ardından uygun bir anahtarla sıkın. Uzak sızıntıları kontrol ettikten sonra klipsi tekrar takın.

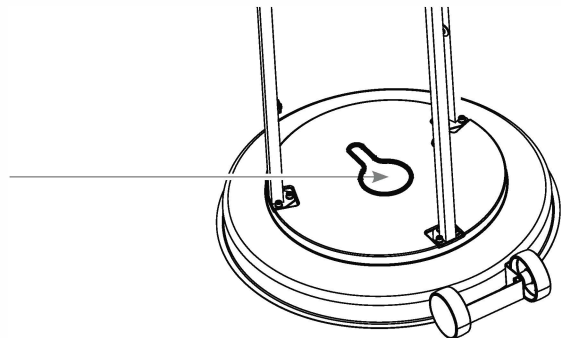


Silindir valfi açıkken tüm bağlantıları sızıntılara karşı kontrol edin. Bunu yapmak için bir sızıntı tespit spreyi veya köpürtücü madde [örn. gaz kontrol spreyi veya sabunlu su] kullanın. Bunu hortum bağlantılarına uygulayın. Eğer kabarcık oluşmazsa, bağlantıların sıkı olduğundan emin olabilirsiniz.



DİKKAT

Kolonu yerleştirirken borunun açıklığa sıkışmamasına dikkat edin.



KURULUM

GÜVENLİ CİHAZ KONUMLARI

Bu cihaz yalnızca doğal havalandırmalı, durgun alanlar olmayan, gaz sızıntısının ve yanma ürünlerinin rüzgar ve doğal konveksiyonla hızla dağıldığı yer üstü açık hava koşullarında kullanılmalıdır.

Cihazın kullanıldığı herhangi bir muhafaza aşağıdakilere uymalıdır:

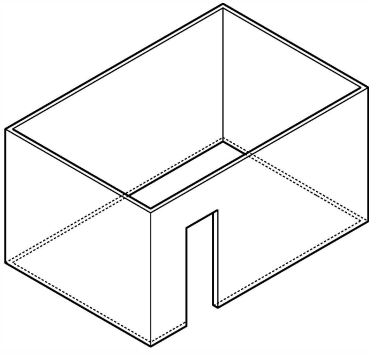
Her tarafında duvarlar bulunan, ancak zemin seviyesinde en az bir kalıcı açıklık bulunan ve üst kapağı olmayan bir muhafaza [Örnek 1'l'e bakın. Üst kapağı ve ikiden fazla duvarı olmayan kısmi bir muhafaza içinde [Örnek 2 ve 3'e bakın].

Üst kapağı ve ikiden fazla duvarı olan kısmi bir muhafaza içinde aşağıdakiler geçerli olacaktır:

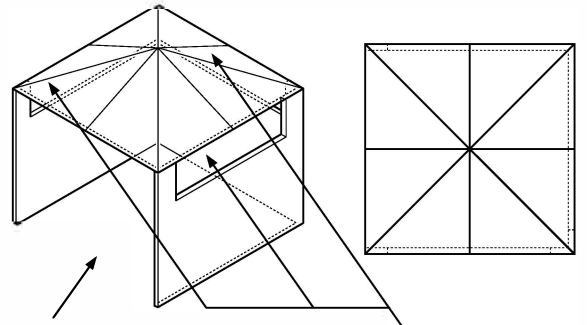
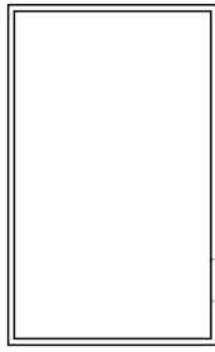
Toplam duvar alanının en az %25'i tamamen açık olmalı ve

kalan duvar alanının en az %30'u açık ve kısıtlanmamış olmalıdır.

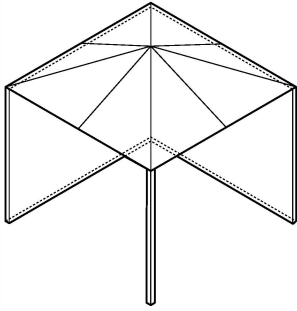
Balkonlar durumunda, toplam duvar alanının en az %20'si açık ve kısıtlanmamış olmalı ve öyle kalmalıdır [Örnek 4 ve 5'e bakın].



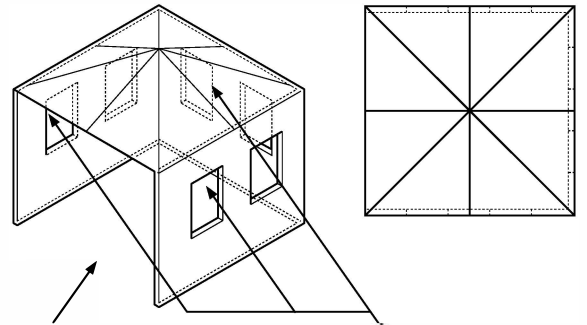
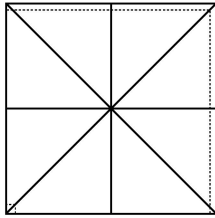
Örnek 1



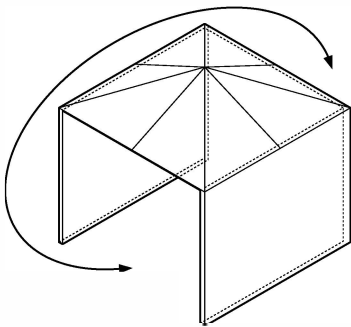
Açık Taraf toplam duvar alanının en az %25'i
Kalan duvar alanının toplam %30'u veya daha fazlası açık
ve kısıtlanmamış Açık Alan - Örnek 4



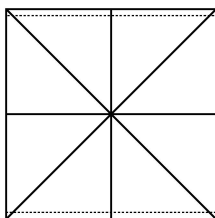
Açık Alan - Örnek 2



Açık Taraf toplam duvar alanının en az %25'i
Kalan duvar alanının toplam %30'u veya daha fazlası
açık ve kısıtlanmamış Açık Alan - Örnek 5

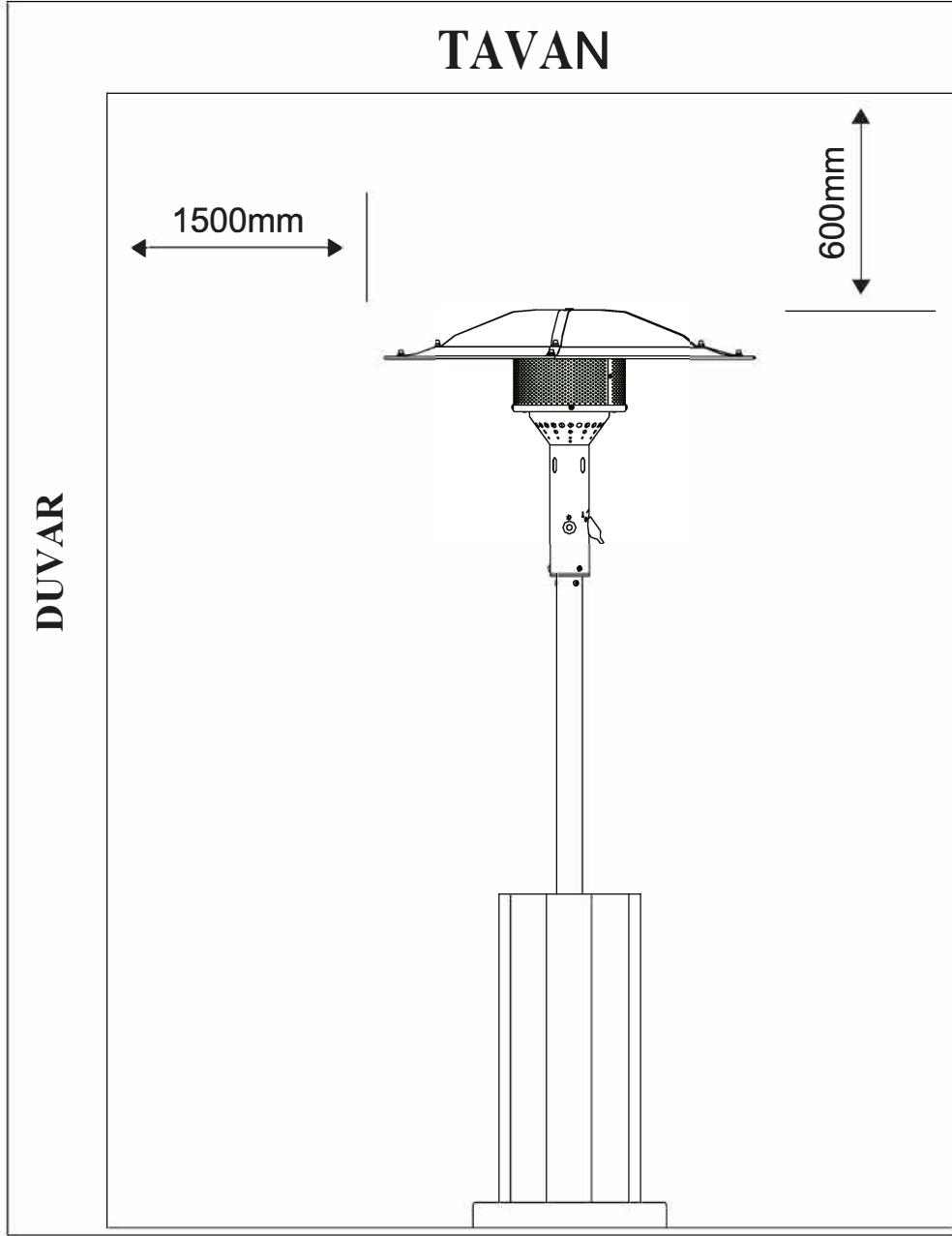


Açık Alan - Örnek 3



Yanıcı Maddelerden Minimum Uzaklık:

Yan: 1500mm
Tavan: 600mm
Arka: 1500mm



KULLANIM

GÜVENLİK NOTLARI



DİKKAT

LÜTFEN ÇALIŞMADAN ÖNCE AŞAĞIDAKİ GÜVENLİK TALİMATLARINI DİKKATLİCE OKUYUN.

- Bu veranda ısıtıcısı ticari amaçlı değildir.
- Kişisel yaralanmaya veya mal hasarına neden olabileceğinden veranda ısıtıcısını iç mekanlarda kullanmayın.
- Bu cihazın üzerine veya karşısına herhangi bir eşya koymayın.
- Bu cihazın yakınında yanıcı maddeler kullanmayın veya saklamayın.
- Bu cihaz çalışırken cihazın yakınına aerosol sıkmayın.
- Bu dış mekan ısıtıcısı, eğlence amaçlı araçlara ve/veya teknelere monte edilmek üzere tasarlanmamıştır.
- Onarım, kalifiye bir servis personeli tarafından yapılmalıdır.
- Uygunsuz kurulum, ayarlama, değişiklik kişisel yaralanmaya veya mal hasarına neden olabilir.
- Bu cihazı modifiye etmeyin.
- Regülatörü asla fabrika tarafından önerilen yedek dışında herhangi bir regülatörle değiştirmeyin veya ikame etmeyin.
- Benzin veya diğer yanıcı maddeleri saklamayın veya kullanmayın.
- Tüm gaz sistemi, hortum, regülatör, pilot veya brülör, kullanımdan önce ve en az yılda bir kez kalifiye bir servis elemanı tarafından sızıntı veya hasar açısından incelenmelidir.
- Tüm sızıntı testleri bir sabun solüsyonuyla yapılmalıdır. Sızıntıları kontrol etmek için asla açık alev kullanmayın.
- Tüm bağlantılar sızıntı testi yapılan kadar ısıtıcılığı kullanmayın.
- Gaz kokusu algılanırsa gaz vanasını hemen kapatın.
- Isıtıcı çalışırken taşımayın.
- Isıtıcı kapatıldıktan sonra sıcaklık düşene kadar hareket ettirmeyin.
- Silindir muhafazasının havalandırma deliğini temiz ve döküntülerden uzak tutun.
- Radyant ekranı, kontrol panelini veya üst kanopi reflektörünü boyamayın.
- Isıtıcının kontrol bölümü, brülörü ve sirkülasyon hava geçitleri temiz tutulmalıdır. Gerekliğinde daha sık temizlik gerekebilir.

- Isıtıcı kullanılmadığında gaz silindiri kapatılmalıdır.
- Aşağıdakilerden herhangi biri meydana gelirse ısıtıcıyı hemen kontrol edin:
 - ısıtıcı sıcaklığa ulaşmıyorsa.
 - brülör kullanım sırasında patlama sesi çıkarıyorsa (brülör söndürüldüğünde hafif bir ses normaldir).
 - brülör alevlerinin aşırı sarıya dönmesiyle birlikte gaz kokusu.
- Regülatör/hortum tertibatı, insanların üzerine takılabileceği yollardan uzakta veya hortumun kazara hasar görmeyeceği bir alanda bulunmalıdır.
- Isıtıcının bakımı için çıkarılan herhangi bir koruyucu veya diğer koruyucu cihaz, ısıtıcı çalıştırılmadan önce değiştirilmelidir.
- Yetişkinler ve çocuklar yanık veya giysi tutuşmasını önlemek için yüksek sıcaklıktaki yüzeylerden uzak durmalıdır.
- Çocuklar ısıtıcının bulunduğu alanda olduklarında dikkatlice denetlenmelidir.
- Giysiler veya diğer yanıcı malzemeler ısıtıcıya asılmamalı veya ısıtıcının üzerine veya yakınına yerleştirilmemelidir. Bu cihazı iç mekanlarda kurmayın veya kullanmayın.
- Aşırı aşınma veya yıpranma belirtisi varsa veya hortum tertibatı hasarlıysa, yetkili servis sağlayıcınızdan yedek hortum tertibatı alınana kadar cihazı çalıştırmayın. Yedek hortum tertibatının üretici tarafından belirtildiği gibi olduğundan emin olun. Radyant ısı nedeniyle Bu cihaz çalışırken altında veya yakınında saklanan bazı malzemeler veya eşyalar ciddi şekilde hasar görebilir.
- Bu cihazı çalıştırmadan önce tüm ambalaj/nakliye korumalarını çıkarın.
- Bu cihaza, yangın veya yanıklardan kaynaklanan yaralanma riskini azaltmak için koruyucu takılmıştır ve hiçbir parçası kalıcı olarak çıkarılmamalıdır.
- Küçük çocukların veya sakatların korunması için ikincil bir koruma gereklidir.
- Cihazın her kullanımından önce hortum tertibatını inceleyin.
- Kurulum için lütfen AS/NZS 5601'e ve gaz veya elektrik vb. için yerel yetkiliye başvurun.

ÇALIŞTIRMA



DİKKAT: Cihazı ateşlerken ve kapatırken brülörde az miktarda parlama meydana gelebilir. Bu, cihazda bir arıza olduğu anlamına gelmez ve alarma neden olmaz. Brülörden her zaman yeterli bir mesafe bırakın.



NOT: Cihaz diğer ateşleme araçlarıyla da tutuşturulabilir (çakmak, kibrit). Eldiven giyin ve brülörden güvenli bir mesafede durun. Dikkat, erişilebilir parçalar aşırı sıcak olabilir. Çocuklardan uzak tutun.

Gaz silindirini açın.

Kontrol düğmesine basın ve "A" konumuna getirin ve aynı anda piezo ateşleme düğmesine sürekli basın.

Başarılı ateşlemeden sonra, kontrol düğmesini 20 saniye daha basılı tutun. Bu, brülörü gerekli çalışma sıcaklığına getirir ve termoçifti etkinleştirir.

Alevi ayarlamak için kontrol düğmesini "A" ve "Ö" arasında çevirebilirsiniz.

Piezo ateşleme düğmesine 4 veya 5 kez basıldıktan sonra ısıtıcının ateşlememesi nadir görülen bir durumdur, işlemi 2 dakika sonra tekrarlayın.

KAPATMA

Cihazı kapatmak için gaz silindirindeki vanayı kapatın.

ARIZA VE ÇÖZÜM

SORUN: Patio ısıtıcısı ateşlemiyor.

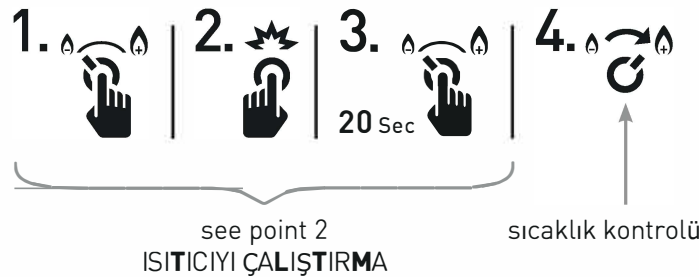
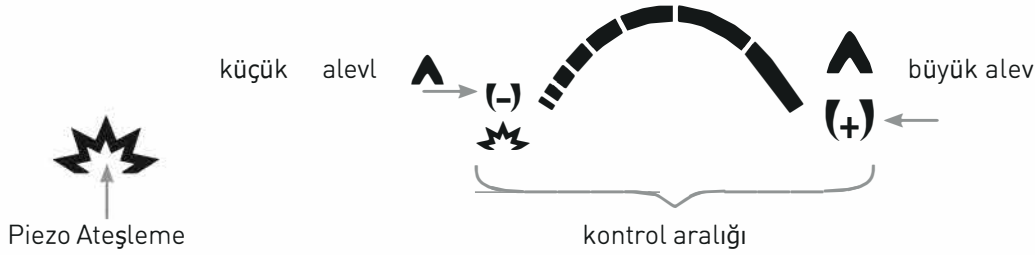
ÇÖZÜM: Patio ısıtıcısı, gaz besleme kutusunun nakliye sırasında bir küre içine kapsüllenmesini mümkün kılan bir devrilme önleme cihazı içerir. Gaz beslemesini etkinleştirmek için, küreyi orijinal konumuna geri döndürmek ve uygun bir gaz beslemesi sağlamak için brülör kafasını hafifçe sallayın.

SORUN: Gaz kokusu var.

ÇÖZÜM: Gaz kaçağı varsa cihazı kullanmayın. Kullanım sırasında bu olursa gaz beslemesi kapatılmalıdır. Cihazı kontrol edin ve tekrar kullanmadan önce hasarlı parçaları değiştirin.



ISITICIDAKİ SEMBOLLERİN AÇIKLAMASI



İLK YARDIM ÖNLEMLERİ



YANGINLA MÜCADELE ÖNLEMLERİ

- Yoldan geçenleri güvenli bir yere getirin! Mümkünse, gaz tüpündeki vanayı kapatın. Gaz tüpünü suyla soğutun. Bunu yaparken kendi güvenliğinize dikkat edin! Tekrarlayan kendiliğinden, patlayıcı bir yanma mümkündür.
- Yangın durumunda, dolu basınçlı gaz tüpleri yanıcı ortamlardan uzaklaştırılmalıdır. Bu mümkün değilse, basınçlı gaz tüpleri, korumalı bir yerden su veya benzeri uygun araçlarla püskürtülerek aşırı yoğun ısıya karşı korunmalıdır.

GAZ SOLUNMASINDAN SONRA ALINACAK ÖNLEMLER

- Yüksek konsantrasyonlar boğulmaya neden olabilir. Semptomlar hareket etme ve bilinç kaybı olabilir. Mağdur boğulduğunun farkında değildir. Düşük konsantrasyonlarda baş dönmesi, baş ağrısı, mide bulantısı ve koordinasyon sorunları ortaya çıkabilir.
- Mağduru temiz hava soluyabileceği bir yere götürün. Bir doktoru veya acil servisleri arayın. Solunum durması durumunda ilk yardım önlemlerini uygulayın.

ŞİDDETLİ YANMA VEYA HAŞLANMA SONRASI ÖNLEMLER

- Hipotermi ve şok riski vardır. Hemen acil servisleri arayın!
- Olası yanan giysileri hemen suyla söndürün veya kalın bir battaniye kullanarak alevleri söndürün.
- Haşlanma durumunda: Giysileri hemen çıkarın.
- Yanık durumunda: Giysileri vücutta bırakın.
- Ağrı geçene kadar en az 15 dakika soğuk suyla soğutun.
- İlgili bölgeyi steril bir Metalline kompresle örtün. Metalline ile kaplanmış tarafı yaralı cilde yerleştirin ve bir gazlı bez bandajı ve bir kravatla gevşek bir şekilde sabitleyin.

- Merhem, toz, yağ, dezenfektan vb. gibi "ev ilaçları" kullanmayın!

KÜÇÜK YANIKLAR VEYA HAŞLANMA SONRASI ÖNLEMLER

- haşlanma durumunda: giysileri hemen çıkarın.
- yanık durumunda: yalnızca yapışmıyorsa giysileri çıkarın.
- ağrı geçene kadar en az 15 dakika soğuk suyla soğutun.
- küçük yanıkların veya kabarcıksız haşlanmaların temiz hava yardımıyla iyileşmesine izin verin; bir siva veya başka bir pansumanla örtmeyin.

TEMİZLİK/SERVİS

GÜVENLİK UYARISI



■ Tüm bireysel parçaların dikkatli bir şekilde işlenmesine rağmen, bireysel bileşenlerin keskin kenarları olabilir. Bu nedenle, kesilmemek için lütfen güvenlik eldivenleri takın.

■ Sıcak yüzey: Yeterince soğuyana kadar veranda ısıtıcısını temizlemeyin.

YANGIN VE PATLAMA RİSKİ

■ Yanıcı temizlik maddeleri kullanmayınız.

■ Gaz tesisatı/veranda ısıtıcısının işlenmesi:

Gaz ileten parçaların onarım ve bakımı yalnızca bu konuda yetkili uzmanlar tarafından yapılabilir.

- Basınç regülatöründe herhangi bir değişiklik yapmayın. Hortum 5 yıl sonra servis edilmelidir [hortum üzerindeki üretici tarihine bakın].
- Basınç regülatörünü ve hortumu en geç 10 yıl sonra değiştirin; harici bir hasar tespit edilemese bile. Basınç regülatörünün ülkeniz ve kullanılan gaz için onaylı olduğundan ve doğru çıkış basıncına ayarlandığından emin olun [Teknik Özelliklere bakın]. Yeni bir hortum 1,5 m'den uzun olamaz.
- Üretici veya temsilcisi tarafından kapatılan tüm bileşenler manipüle edilemez veya değiştirilemez.
- Gaz, yağla birlikte patlayıcı bir karışım oluşturur. Sıkı vanaları veya regülatör düğmelerini asla yağ veya nüfuz eden yağ ile gevşetmeye çalışmayın.
- Cihaz kullanılmadan önce, aşırı aşınma veya yıpranma gibi bir hasar belirtisi varsa hortum tertibatı değiştirilmelidir.
- Herhangi bir yedek hortum tertibatı üretici tarafından belirtildiği şekilde olmalıdır.



■ Agresif temizlik maddeleri veya klor içeren maddeler kullanmayın.

■ Kirli yüzeyi nemli bir bezle silin veya sıcak suyla durulayın. Gerekirse hafif bir deterjan kullanın. Suyla durulayın ve tüm yüzeyi mikrofiber bir bezle silin.

■ Hafif bir temizlik maddesi kullanırken, yüzey hasarını önlemek için üreticinin talimatlarına / ürün bilgilerine uyulmalıdır.

■ Tekrar kullanmadan önce cihazın tamamen kurumasını bekleyin.

DEPOLAMA/TAŞIMA

GÜVENLİK UYARISI



YANGIN VE PATLAMA RİSKİ

- Gaz tüpünü çocukların erişemeyeceği bir yerde saklayın.
- Gaz tüpünü yanıcı gazlardan ve diğer oksitleyici maddelerden uzak tutun.
- Sızan sıvılaştırılmış gaz havadan daha ağırdır ve yere çöker. Gaz tüpünü evde, yer seviyesinin altında (örn. bodrumlar, kuyular, yer altı otoparkları, vb.) veya sızan gazın birikebileceği havalandırılmayan alanlarda saklamayın.
- Gaz tüpünü doğrudan güneş ışığından ve diğer ısı kaynaklarından koruyun.
- Gaz tüpünü 40 °C'nin altındaki sıcaklıklarda, iyi havalandırılan bir alanda ve hava koşullarına karşı korunaklı bir yerde saklayın.
- Gaz tüpünü dik konumda saklayın ve devrilmemesini sağlayın.

- Bu depolama talimatları boş gaz tüpleri için de geçerlidir çünkü bunlar her zaman bir miktar sıvılaştırılmış gaz içerir.
- Mümkünse, gaz tüpünü kargo bölmesi/bagajı sürücü kabininden ayrılmamış araçlarda taşımayın. Sürücü yükün olası risklerinin farkında olmalı ve bir kaza veya acil durumda ne yapması gerektiğini bilmelidir.
- Gaz tüpünü dik konumda taşıyın ve devrilmemesini veya kaymamasını/kaymamasını sağlayın.
- Gaz tüpündeki valfin kapalı ve sızdırmaz olduğundan emin olun.
- Gaz perakendecinize etkili ulusal gereklilikler ve bilgiler hakkında danışın.
- Tüp cihazdan çıkarıldığı sürece cihazların iç mekanda depolanması konusunda herhangi bir sınırlama yoktur.
- Bir cihazın silindir takılı halde iç mekanda depolanmasına yalnızca silindirin boyutu AS/NZS 1596'ya uygunsuzsa izin verilir: aksi takdirde silindirlerin iyi havalandırılan bir alanda dış mekanda depolanması gerekir.



- Cihazı donma riski olmayan kuru bir odada saklayın. Kirlenmeyi ve hasarı önlemek için cihazı örtün.

İMHA ETMEK



Ürün ambalajı geri dönüşüm için kullanılabilen geri dönüştürülebilir malzemelerden yapılmıştır. Bu ambalajı doğru şekilde sıralayarak sağlanan toplama kutularına atın.

Ürünü elden çıkarmak istiyorsanız, bunu evsel atıklarla birlikte yapmayın. Kaynakları koruyan çevre dostu bir elden çıkarma olanağı hakkında yerel atık yönetim şirketinize veya belediye idarenize danışın.



MANUFACTURER

Enders Colsman AG

Brauck 1

D-58791 Werdohl, Deutschland, Allemagne, Germania, Germany, Duitsland

+ 49 (0) 2392-9782 30

www.enders-germany.com
