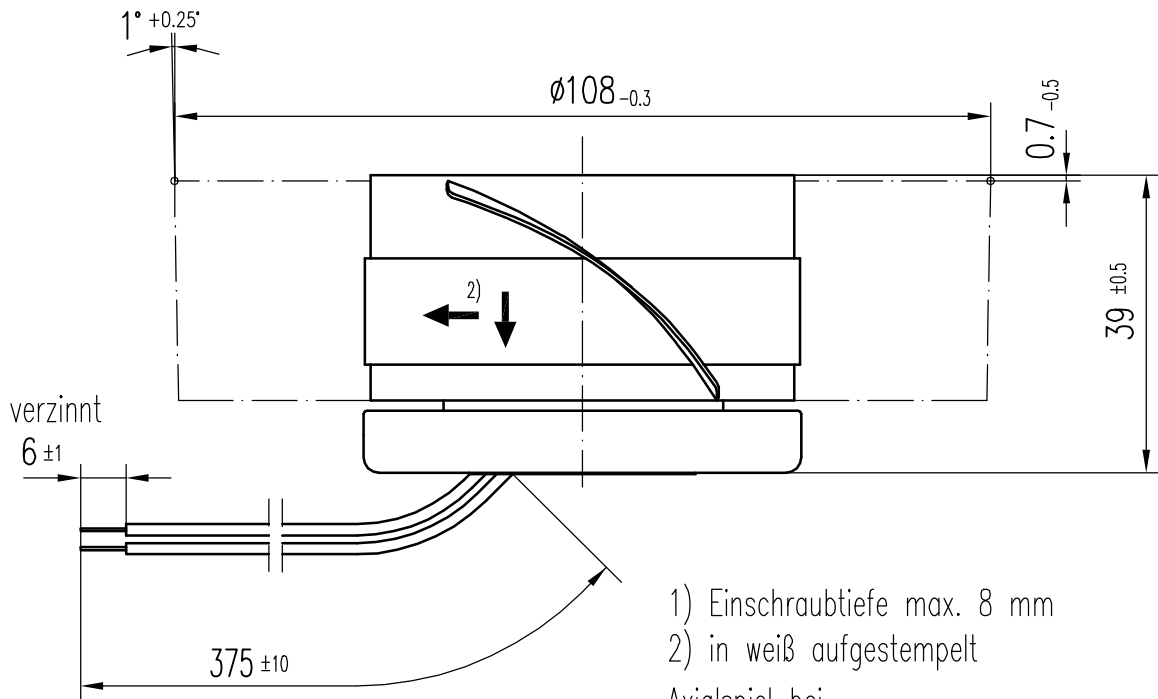
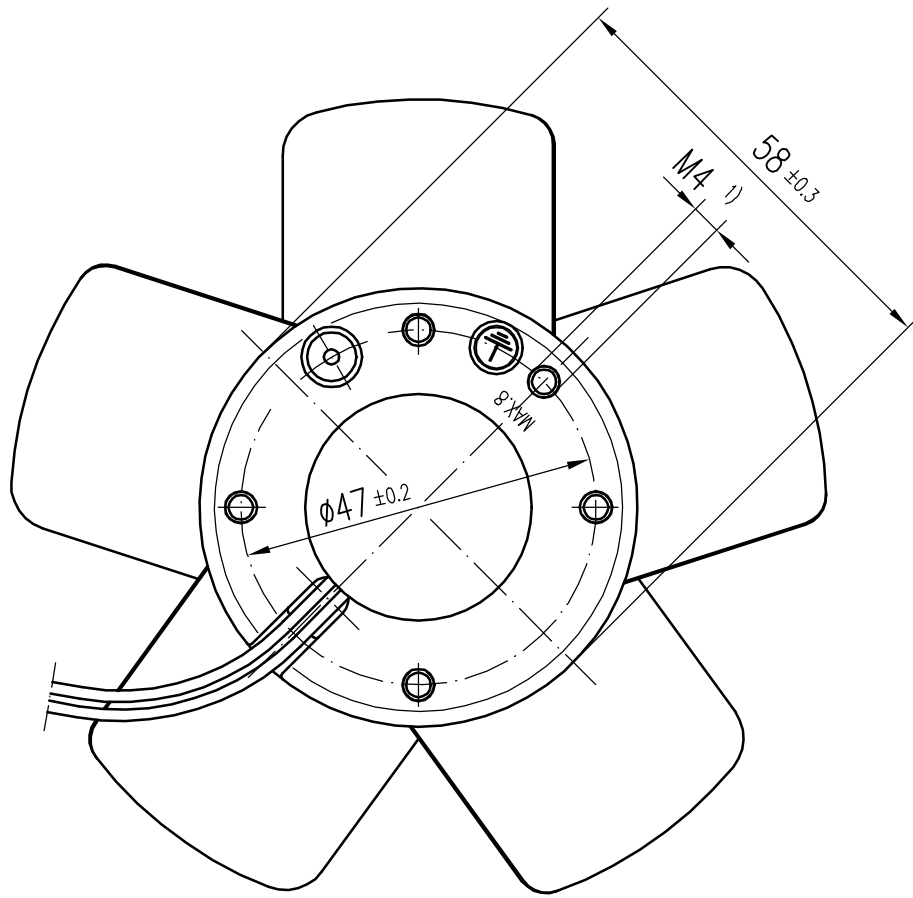


Copying of this document, and giving it to others and the use or communication of the contents thereof, are forbidden without express authority. Offenders are liable to the payment of damages. All rights are reserved in the event of the grant of a patent or the registration of a utility model or design.

Schutzvermerk nach DIN 34 beachten



1) Einschraubtiefe max. 8 mm

2) in weiß aufgestempelt

Axialspiel bei

- Kugellagerung (K): 0 (mit Federausgleich)

- Gleitlagerung (G): 0.1 - 0.6

084
210
232
235
240
516

Allgemeintoleranzen				gilt für: 924 4014 942 (K) 4656 EZ 924 4014 945 (K) 4656 EZR 924 4014 951 (G) 4580 EZ-951 Ⓐ 924 4014 007 (K) 4656 EZU			
DIN 2768 - mK				Artikel		Maßstab	
			Datum	Name	Axiallüfter		1:1
			Erstellt	01.09.95	Kieninger		
			Geprüft	29.04.96	Wrobel G.		
α	Ergänzung	25.03.97	Koletzki M.		Zchg.-Nr.	924 4014 942	
Index	And.-Nr.	Datum	Geändert von		Ers.f.Zchg:	K : \924\4014\942-2.DWG	
Zur Verwendung im Verteiler freigegeben von Koletzki M. am 25.03.97				PAPST PAPST-MOTOREN GmbH & Co KG D-78112 St. Georgen Germany		Blatt 2	

Mouser Electronics

Authorized Distributor

Click to View Pricing, Inventory, Delivery & Lifecycle Information:

[ebm-papst:](#)

[4656EZ](#)