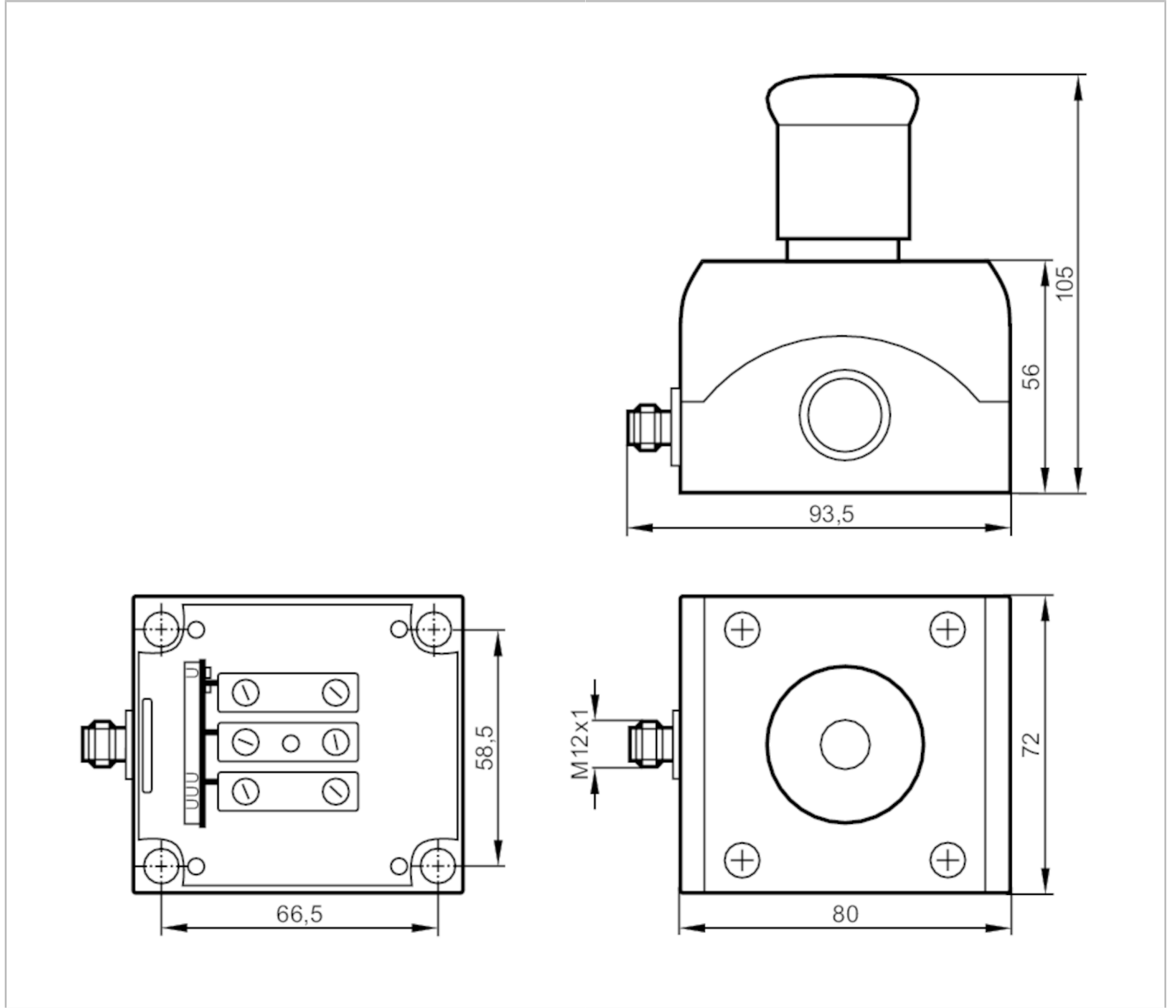


AC010S



Bütünleşik AS-i bağlantılı ışıklı E-STOP

E-stop illuminated IP67



Uygulama

Uygulama

EN ISO 13850' e göre hatasız (E-STOP) Acil Durdurma

Elektriksel özellikleri

Çalışma gerilimi [V]	26,5...31,6 DC
AS-i den maks. akım tüketimi [mA]	50
Dahili hata izleme (Watchdog)	evet

AC010S



Bütünleşik AS-i bağlantılı ışıklandırılmış E-STOP

E-stop illuminated IP67

Girişler		
Dijital girişlerin devresi		PNP
Sensör giriş beslemeleri		AS-i
Güç kaynağı	[V]	20
Giriş akımı Low	[mA]	< 4
Kısa devrelere karşı korunan dijital girişler		evet
Çıkışlar		
Elektriksel yapı		AS-i
Çıkış başına maks. yük akımı	[mA]	10
Kısa devre koruması		hayır
Aktüatör beslemeli anahtarlama çıkışları		AS-i
Çalışma Koşulları		
Çalışma sıcaklığı	[°C]	-25...60
Koruma		IP 67
Güvenlik sınıflandırması		
ISO 13849-1		Kategori 4, PL e
IEC 61508		SIL 3
Ömür TM (Mission Time)	[h]	87600
AS-i parametreleri		
AS-i Versiyon		2.1
Genişletilmiş adresleme modu mümkün		hayır
AS-i Profil		S-7.B.E
AS-i I/O konfigürasyonu	[hex]	7
AS-i ID kod	[hex]	B.E
AS-i sertifikası		74601
Mekanik özellikleri		
Ağırlık	[g]	333,5
Boyutlar	[mm]	105 x 72 x 80
Malzemeler		PC-GF20
Gösterge / Kontroller		
Gösterge	Fonksiyon	LED, kırmızı
Açıklamalar		
Paket miktarı		1 adet

AC010S



Bütünleşik AS-i bağlantılı ışıklandırılmalı E-STOP

E-stop illuminated IP67

Elektriksel bağlantı

AS-i yassı kablo için hızlı montaj teknolojisi, IP 67:

1	AS-i +
2	kullanılmıyor
3	AS-i -
4	kullanılmıyor
5	kullanılmıyor

Soketli: M12

