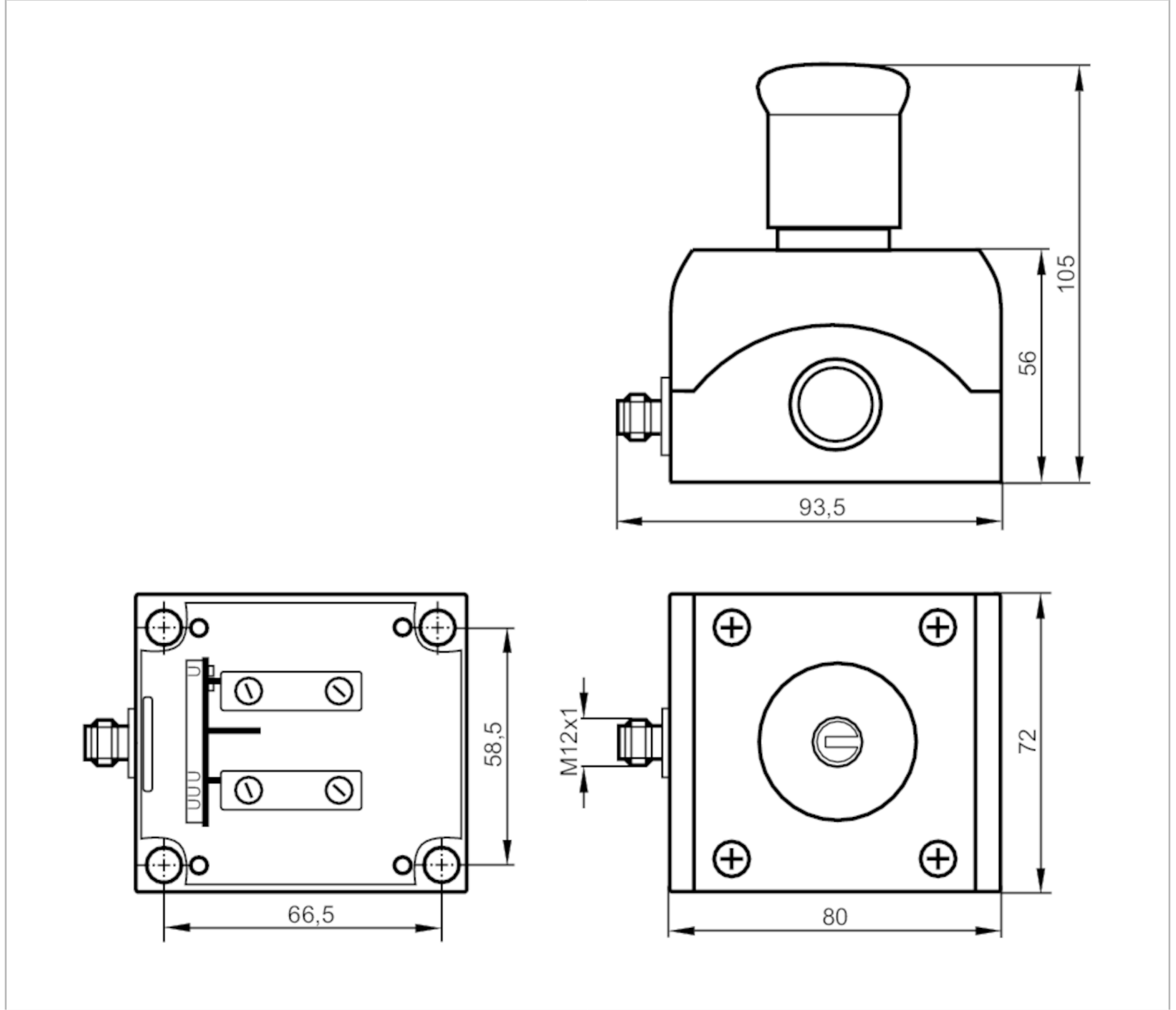


AC011S



AS-i bağlantısı ile birleştirilmiş anahtarla bırakmalı acil durdurma butonu

E-stop key switch IP67



Uygulama

Uygulama

EN ISO 13850' e göre hatasız (E-STOP) Acil Durdurma

Elektriksel özellikleri

Çalışma gerilimi [V]	26,5...31,6 DC
Akım tüketimi [mA]	< 50

Girişler

Dijital girişlerin devresi	PNP
Sensör giriş beslemeleri	AS-i
Güç kaynağı [V]	20
Giriş akımı Low [mA]	< 4
Kısa devrelere karşı korunan dijital girişler	evet

AC011S



AS-i bağlantısı ile birleştirilmiş anahtarla bırakmalı acil durudurma butonu

E-stop key switch IP67

Çıkışlar	
Elektriksel yapı	AS-i
Çalışma Koşulları	
Çalışma sıcaklığı [°C]	-25...60
Koruma	IP 67
Güvenlik sınıflandırması	
ISO 13849-1	Kategori 4, PL e
IEC 61508	SIL 3
Ömür TM (Mission Time) [h]	87600
AS-i parametreleri	
AS-i Versiyon	2.1
Genişletilmiş adresleme modu mümkün	hayır
AS-i Profil	S-7.B.E
AS-i I/O konfigürasyonu [hex]	7
AS-i ID kod [hex]	B.E
AS-i sertifikası	74601
Mekanik özellikleri	
Ağırlık [g]	343,5
Boyutlar [mm]	105 x 72 x 93,5
Malzemeler	PC-GF20
Açıklamalar	
Paket miktarı	1 adet
Elektriksel bağlantı	
AS-i yassı kablo için hızlı montaj teknolojisi, IP 67:	
1	AS-i +
2	kullanılmıyor
3	AS-i -
4	kullanılmıyor
5	kullanılmıyor
Soketli: M12	