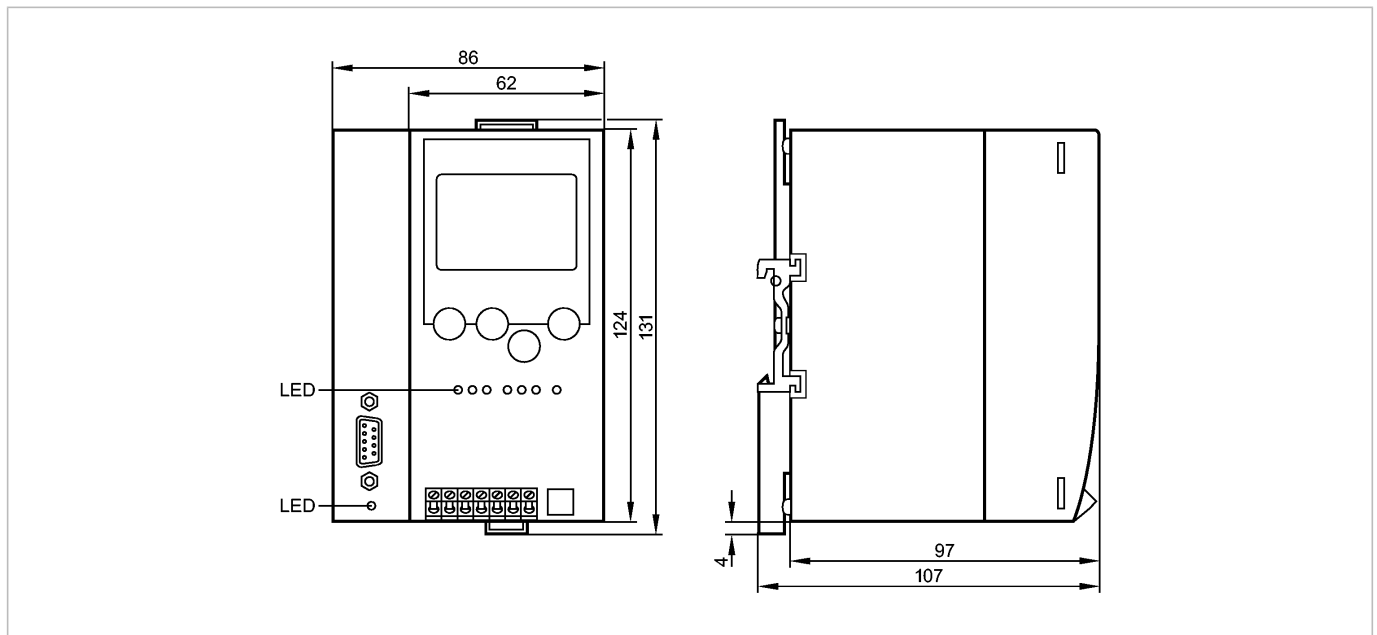


AC1027

ControllerE 1Mstr DP RS232

Bussystem AS-Interface



Produktmerkmale

AS-i Profibus DP ControllerE

Klemmschienengehäuse

AS-i Steuerung
mit Profibus-DP-Schnittstelle

Volle Masterfunktionalität

Grafisches Display

Einsatzbereich

Einsatzbereich Einsatz als dezentrale Steuerung und Profibus DP-Gateway

Elektrische Daten

Betriebsspannung	[V]	24 DC
Gesamtstromaufnahme aus AS-i	[mA]	< 10
Stromaufnahme aus 24 V DC	[mA]	< 500
Leistungsaufnahme	[VA]	< 10
Isolationsfestigkeit	[V]	500
Potentialtrennung		ja

Software / Programmierung

SPS-Speicher für Anwenderprogramm [kWorte]	128
--	-----

Schnittstellen

Programmierschnittstelle	RS-232 C; RJ11; 9600...115200 Baud. galvanisch getrennt
Diagnose über Profibus DP	ja
Datenschnittstelle	Profibus-DP; max. 12MBaud; EN 50170

Umgebungsbedingungen

Umgebungstemperatur	[°C]	0...60
Lagertemperatur	[°C]	-20...70
Max. zulässige relative Luftfeuchtigkeit	[%]	< 95
Schutzart		IP 20

AC1027

ControllerE 1Mstr DP RS232

Bussystem AS-Interface

AS-i Kennwerte

AS-i Version	2.1
AS-i Profil	M3
AS-i Zertifikat	in Vorbereitung

Mechanische Daten

Gehäusewerkstoffe	Aluminium; Stahlblech verzinkt
Gewicht [kg]	0,541

Anzeigen / Bedienelemente

Anzeige	Vollgrafik-LCD-Display
Funktionsanzeige LED	2 x rot; 2 x grün; 2 x gelb

Elektrischer Anschluss

Anschlussbelegung



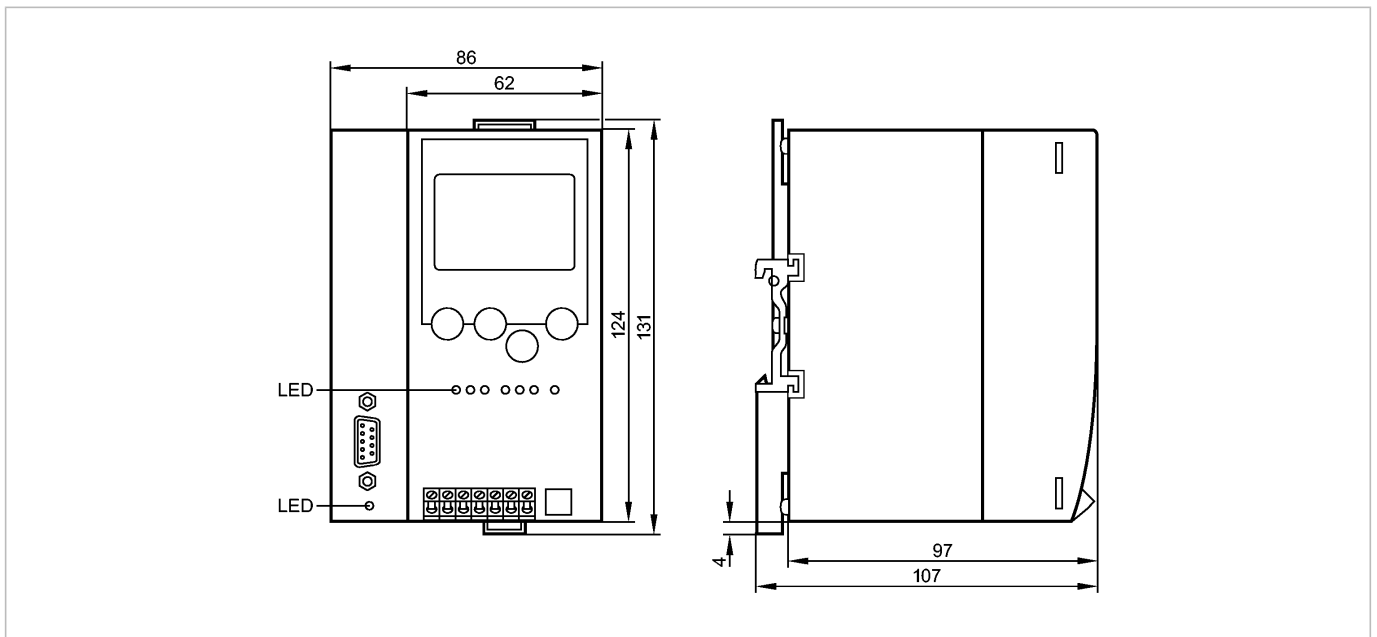
Bemerkungen

Verpackungseinheit [Stück]	1
----------------------------	---

AC1027

ControllerE 1Mstr DP RS232

Bus system AS-Interface



Product characteristics

AS-i DP controller E
Housing for DIN rail mounting
AS-i PLC with Profibus-DP interface
Full master functions
Graphic display

Application

Application	use as a decentralised PLC and Profibus DP gateway
-------------	--

Electrical data

Operating voltage [V]	24 DC
Total current consumption from AS-i [mA]	< 10
Current consumption from 24 V DC [mA]	< 500
Power consumption [VA]	< 10
Insulation rating [V]	500
Electrical separation	yes

Software / programming

PLC memory for user program [Kwords]	128
--------------------------------------	-----

Interfaces

Programming interface	RS-232 C; RJ11; 9600...115200 baud, electrically separated
Diagnosis via Profibus DP	yes
Data interface	Profibus-DP; max. 12M Baud; EN 50170

Environment

Ambient temperature [°C]	0...60
Storage temperature [°C]	-20...70
Max. relative air humidity [%]	< 95
Protection	IP 20



AC1027

ControllerE 1Mstr DP RS232

Bus system AS-Interface

AS-i classification

AS-i version	2.1
AS-i profile	M3
AS-i certificate	in preparation

Mechanical data

Housing materials	aluminium; steel sheet galvanised
Weight [kg]	0.541

Displays / operating elements

Display	full graphic LCD display
Function display LED	2 x red; 2 x green; 2 x yellow

Electrical connection

Wiring



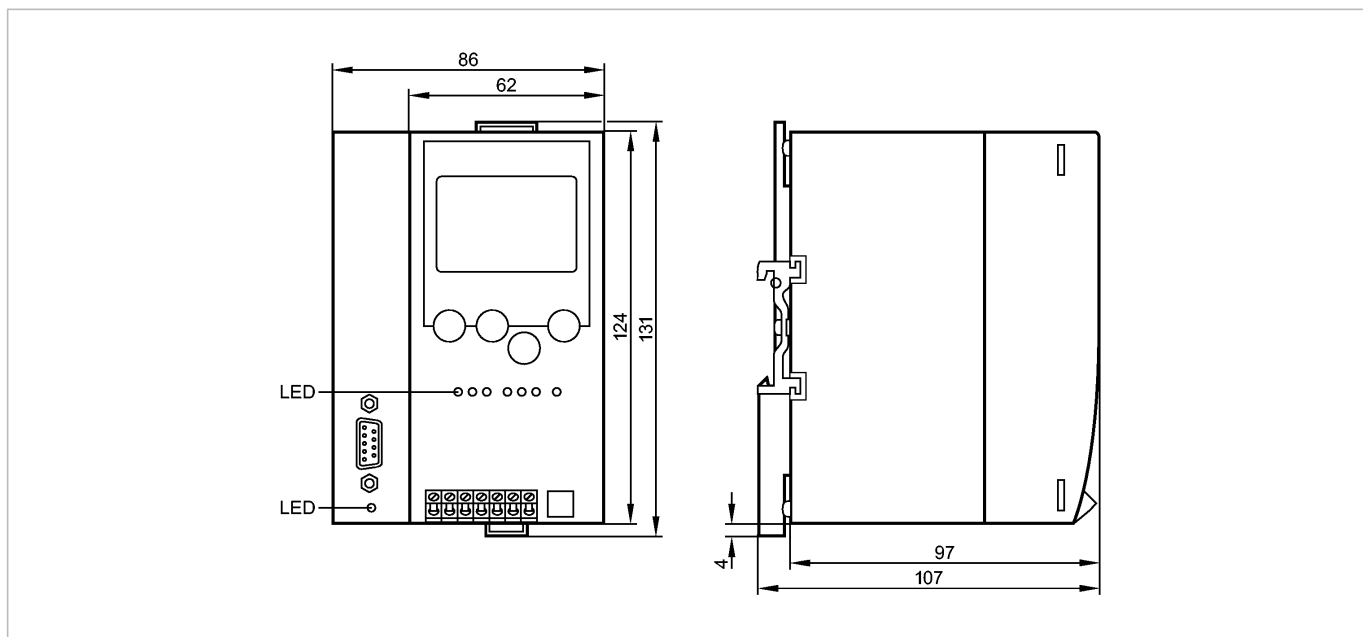
Remarks

Pack quantity [piece]	1
-----------------------	---

AC1027

ControllerE 1Mstr DP RS232

Système bus AS-interface



Caractéristiques du produit

Contrôleur E AS-i DP

Montage en glissière

Automate AS-i avec interface Profibus-DP

Toutes les fonctions d'un maître

Affichage graphique

Application

Application : emploi comme automate décentralisé et Profibus DP

Données électriques

Tension d'alimentation [V]	24 DC
Consommation totale via AS-i [mA]	< 10
Consommation de courant via 24 V DC [mA]	< 500
Puissance absorbée [VA]	< 10
Isolationfestigkeit [V]	500
Isolation galvanique	oui

Logiciel / programmation

Mémoire API pour programme d'application [Kmots] : 128

Interfaces

Interface de programmation	RS-232 C; RJ11; 9600...115200 bauds. Isolation électrique
Diagnostic pour Profibus DP	oui
Interface de données	Profibus-DP; max. 12MBaud; EN 50170

Conditions d'utilisation

Température ambiante [°C]	0...60
Température de stockage [°C]	-20...70
Humidité relative de l'air max. [%]	< 95
Protection	IP 20

Classification AS-i



AC1027

ControllerE 1Mstr DP RS232

Système bus AS-interface

Version AS-i	2.1
Profil AS-i	M3
Certificat AS-i	en préparation

Données mécaniques

Matières boîtier	aluminium; tôle d'acier galvanisé
Poids [kg]	0,541

Afficheurs / éléments de service

Indication	afficheur LCD entièrement graphique
Indication de fonction LED	2 x rouge; 2 x verte; 2 x jaune

Raccordement électrique

Branchement



Remarques

Quantité [pièce]	1
------------------	---