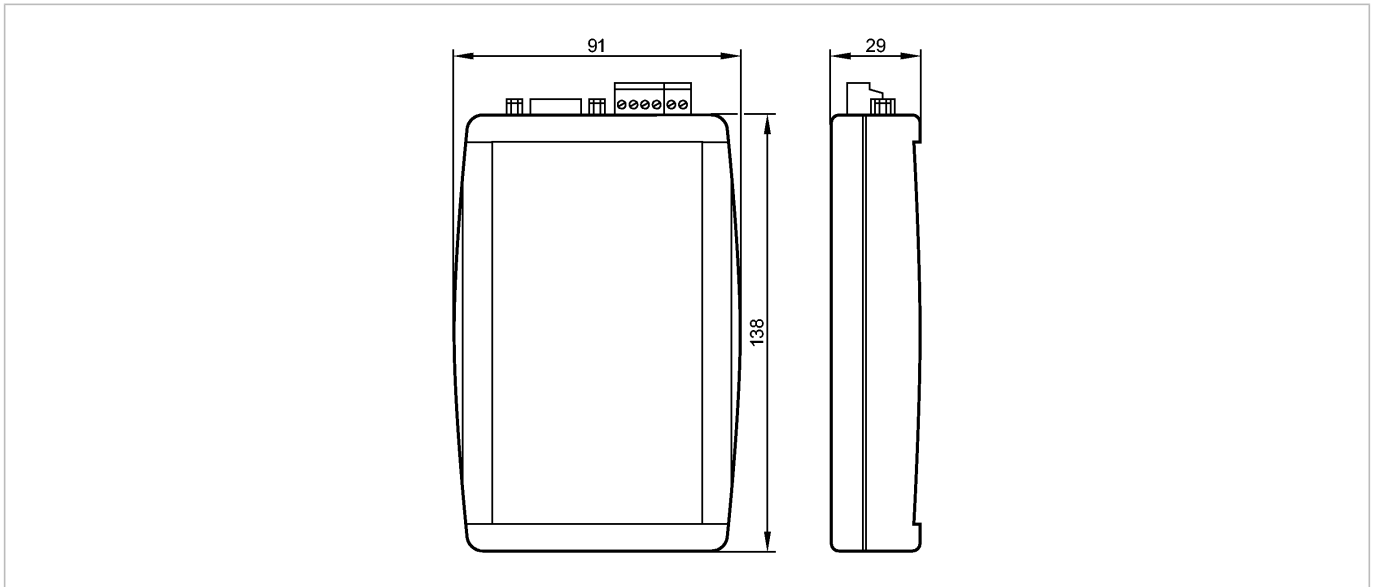


**AC1145**

eAS-i Tester

Bussystem AS-Interface



**Produktmerkmale**

eASi Tester

Vorortdiagnose des AS-i-Netzwerkes

Erstellung von Prüfprotokollen von AS-i-Netzen

Komfortable Diagnose und Auswertung über den angeschlossenen PC

**Einsatzbereich**

Einsatzbereich

Diagnose- und Analysetool für AS-i

Funktion

Passiver AS-i-Teilnehmer als Schnittstelle zur AS-i-Systemanalyse mit einem PC:

- Slavelisten als Systemübersicht
- Slavedaten (Ein- und Ausgänge)
- Konfigurationsdaten der angeschlossenen Slaves
- Statistik der Kommunikationsfehler
- Vollständige Telegrammauswertung im Expertenmodus

**Elektrische Daten**

Bemessungsisolationsspannung

> 500

Bemessungsbetriebsstrom [mA]

70

Unterspannungsüberwachung

ja

**Software / Programmierung**

Systemvoraussetzungen

PC mit Pentium-Prozessor oder höher Windows Version 95/98/ME/NT4/2000/XP/Vista/7/8 (32 Bit oder 64 Bit)

**Schnittstellen**

Schnittstelle

AS-i  
RS-232 (PC-Anschluss)  
Trigger Eingang (24 V)  
Trigger Ausgang (TTL)

Telegrammspeicher

256000 AS-i Telegramme

**Umgebungsbedingungen**

Umgebungstemperatur

[°C]

0...55

Lagertemperatur

[°C]

-25...70

**Zulassungen / Prüfungen**

EMV

EN 50081-2  
EN 61000-6-2

**AC1145**

eAS-i Tester

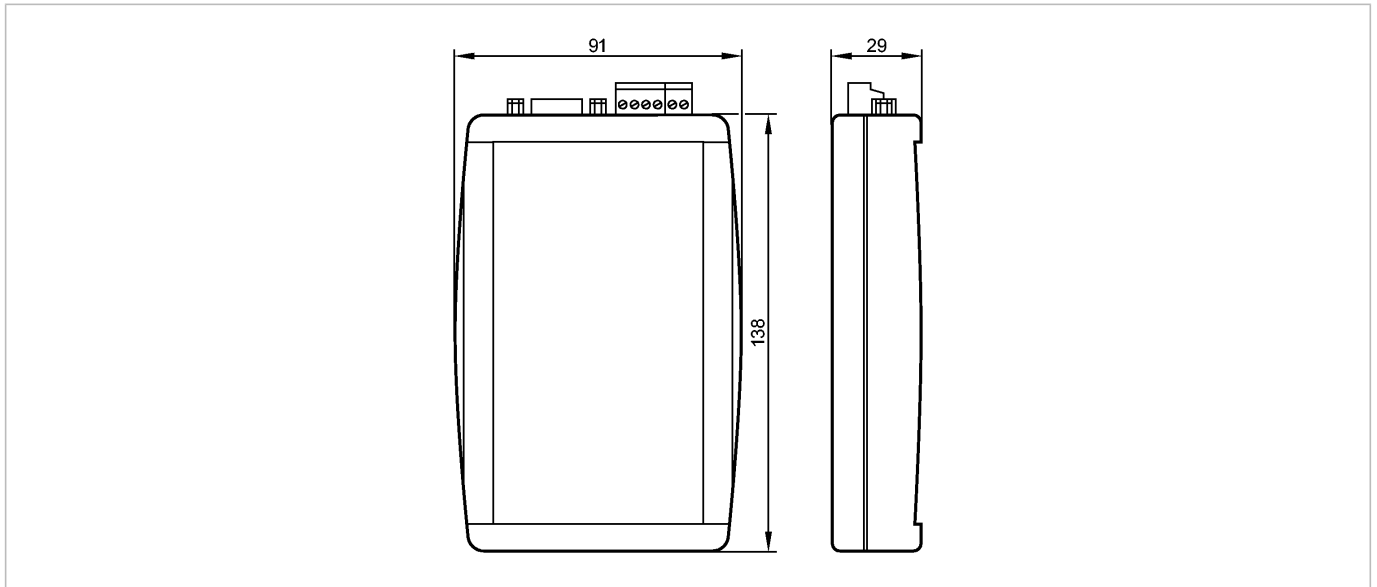
**Bussystem AS-Interface**

|                                  |         |   |
|----------------------------------|---------|---|
| MTTF                             | [Jahre] | 280   |
| <b>AS-i Kennwerte</b>            |         |   |
| AS-i Version                     |         | 2.1   |
| <b>Mechanische Daten</b>         |         |   |
| Gewicht                          | [kg]    | 0,241   |
| <b>Anzeigen / Bedienelemente</b> |         |   |
| Anzeigen                         |         | LED grün (Power): Versorgungsspannung ok<br>LED grün (ser active): RS232-Schnittstelle in Betrieb<br>LED grün/rot (Test): Testmodus |
| <b>Zubehör</b>                   |         |   |
| Zubehör (mitgeliefert)           |         | D-Sub Datenkabel; Software auf CD   |
| <b>Bemerkungen</b>               |         |   |
| Verpackungseinheit               | [Stück] | 1   |

**AC1145**

eAS-i Tester

Bus system AS-Interface



**Product characteristics**

|   |
|---|
| eASI-Tester   |
| Local diagnosis of the AS-i network                         |
| Creation of test reports for AS-i networks                  |
| User-friendly diagnosis and evaluation via the connected PC |

**Application**

|             |   |
|-------------|---|
| Application | Diagnosis and analysis tool for AS-i  |
| Function    | Passive AS-i participant as interface for AS-i system analysis with a PC: <ul style="list-style-type: none"> <li>- Slave lists as system overview</li> <li>- Slave data (inputs and outputs)</li> <li>- Configuration data of the connected slaves</li> <li>- Statistics on the communication errors</li> <li>- Complete message evaluation in the expert mode</li> </ul> |

**Electrical data**

|                              |       |
|------------------------------|-------|
| Rated insulation voltage     | > 500 |
| Rated operating current [mA] | 70    |
| Undervoltage monitoring      | yes   |

**Software / programming**

|                     |   |
|---------------------|---|
| System requirements | PC with Pentium processor or higher Windows version 95/98/ME/NT4/2000/XP/Vista/7/8 (32 bits or 64 bits) |
|---------------------|---|

**Interfaces**

|                 |  |
|-----------------|--|
| Interface       | AS-i<br>RS-232 (PC connection)<br>Trigger input (24 V)<br>Trigger output (TTL) |
| Telegram memory | 256000 AS-i telegrams  |

**Environment**

|                     |      |          |
|---------------------|------|----------|
| Ambient temperature | [°C] | 0...55   |
| Storage temperature | [°C] | -25...70 |

**Tests / approvals**

|     |                            |
|-----|----------------------------|
| EMC | EN 50081-2<br>EN 61000-6-2 |
|-----|----------------------------|



## AC1145

eAS-i Tester

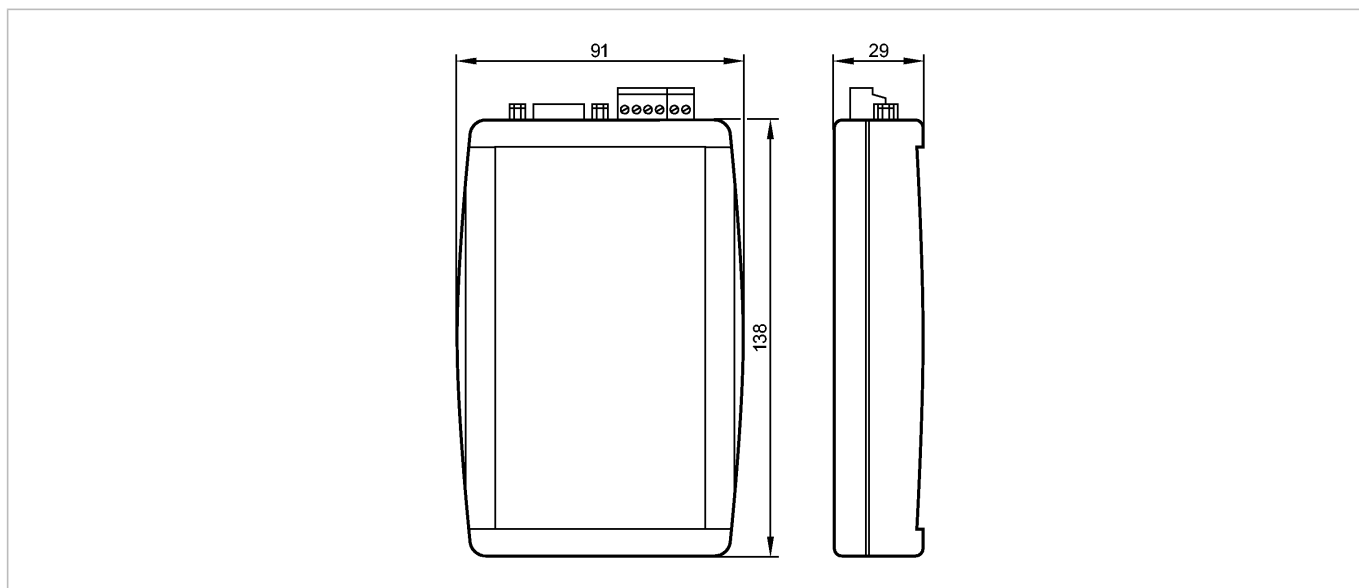
Bus system AS-Interface

|                                      |  |       |
|--------------------------------------|--|-------|
| MTTF                                 | [Years]  | 280   |
| <b>AS-i classification</b>           |  |       |
| AS-i version                         |  | 2.1   |
| <b>Mechanical data</b>               |  |       |
| Weight                               | [kg]   | 0.241 |
| <b>Displays / operating elements</b> |  |       |
| Indications                          | LED green (power): Supply voltage ok<br>LED green (ser active): RS-232 interface active<br>LED green/red (test): Test mode |       |
| <b>Accessories</b>                   |  |       |
| Accessories (included)               | D-Sub data cable; software on CD   |       |
| <b>Remarks</b>                       |  |       |
| Pack quantity                        | [piece]  | 1     |

**AC1145**

eAS-i Tester

Système bus AS-interface



**Caractéristiques du produit**

Testeur eASi

Diagnostic sur site du réseau AS-i

Création de rapports d'analyse de réseaux AS-i

Diagnostic et tests faciles via le PC raccordé

**Application**

Application

Outil de diagnostic et d'analyse pour AS-i

Fonction

Participant AS-i passif en tant qu'interface pour l'analyse d'un système AS-i via PC:

- Guide de choix des esclaves à analyser
- Données d'esclaves (entrées et sorties)
- Données de configuration des esclaves raccordés
- Statistiques des erreurs de communication
- Evaluation complète de télégrammes en mode expert

**Données électriques**

Tension d'isolement assignée

> 500

Courant d'alimentation assigné [mA]

70

Contrôle de sous-tension

oui

**Logiciel / programmation**

Exigences du système

PC avec processeur Pentium ou supérieur Windows version 95/98/ME/NT4/2000/XP/Vista/7/8 (32 bits ou 64 bits)

**Interfaces**

Interface

AS-i  
RS-232 (raccordement PC)  
Entrée trigger (24 V)  
Sortie trigger (TTL)

Mémoire de télégrammes

256000 messages AS-i

**Conditions d'utilisation**

Température ambiante [°C]

0...55

Température de stockage [°C]

-25...70

**Tests / Homologations**

CEM

EN 50081-2  
EN 61000-6-2

**AC1145**

eAS-i Tester

Système bus AS-interface

|   |   |       |
|---|---|-------|
| MTTF                                    | [Années]  | 280   |
| <b>Classification AS-i</b>              |   |       |
| Version AS-i                            |   | 2.1   |
| <b>Données mécaniques</b>               |   |       |
| Poids                                   | [kg]  | 0,241 |
| <b>Afficheurs / éléments de service</b> |   |       |
| Indications                             | LED verte (power): Tension d'alimentation ok<br>LED verte (ser active): Interface RS-232 active<br>LED verte/rouge (test): Mode de test |       |
| <b>Accessoires</b>                      |   |       |
| Accessoires (fournis)                   | Câble de données D-Sub; logiciel sur CD Rom   |       |
| <b>Remarques</b>                        |   |       |
| Quantité                                | [pièce]   | 1     |