

AC1150

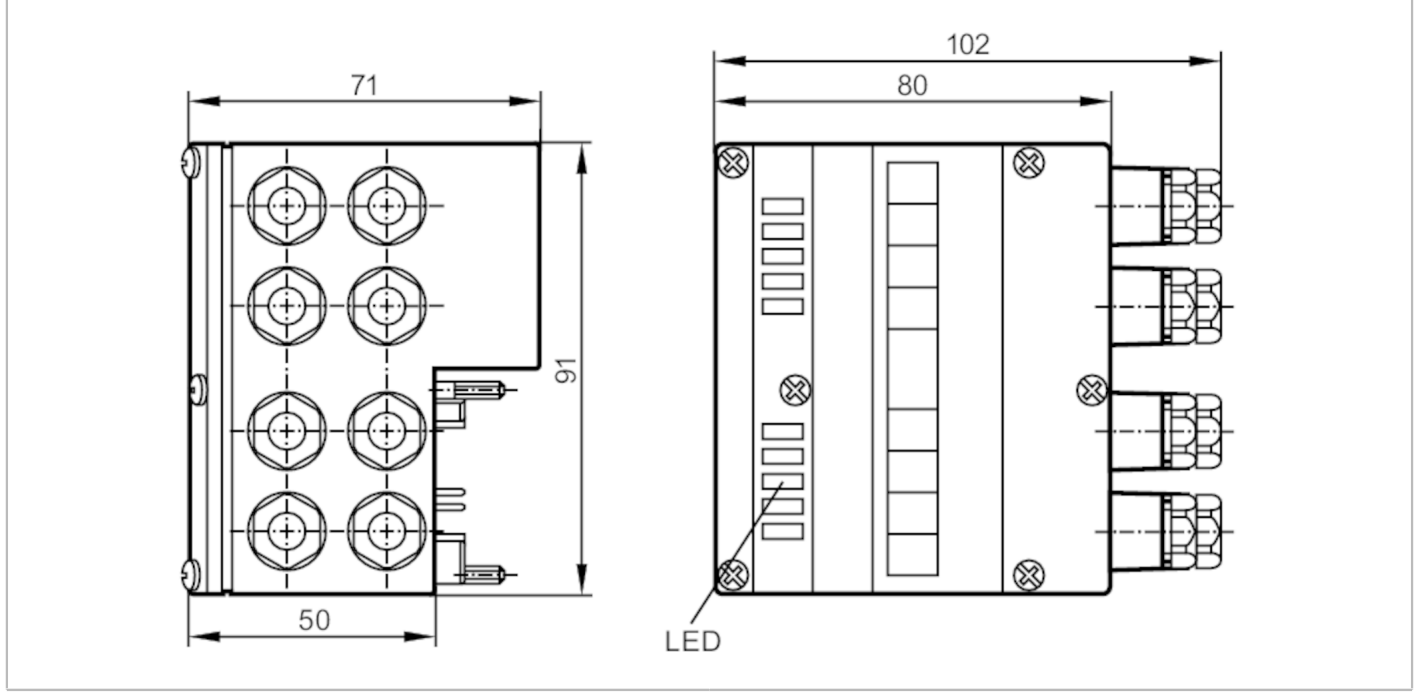


Frekans dönüştürücü için AS-i arayüzü modülü

2DI RS485 SEW CCT

Üretimi devam etmiyor

Üretimden kalkma tarihi: 31.03.2018



Elektriksel özellikleri

Çalışma gerilimi [V]	26,5...31,6 DC
AS-i den maks. akım tüketimi [mA]	80
Ters polarite koruması	evet

Girişler / Çıkışlar

Giriş ve çıkış sayısı	Dijital girişlerin sayısı: 2
-----------------------	------------------------------

Girişler

Dijital girişlerin sayısı	2
Dijital girişlerin devresi	PNP
Sensör giriş beslemeleri	harici 24 V
Güç kaynağı [V]	20...30
Maks. Girişlerin toplam akım değeri [mA]	26
Giriş akımı High [mA]	> 5
Giriş akımı Low [mA]	< 1

Çalışma Koşulları

Çalışma sıcaklığı [°C]	0...55
Koruma	IP 65

Testler / Onaylar

EMC	EN 50295
-----	----------

AC1150



Frekans dönüştürücü için AS-i arayüzü modülü

2DI RS485 SEW CCT

AS-i parametreleri					
AS-i Profil				S-7.F	
AS-i I/O konfigürasyonu	[hex]			7	
AS-i ID kod	[hex]			F	
AS-i sertifikası hazırlanma sürecinde				evet	
Veri bitleri	Data bit	D0	D1	D2	D3
	Fonksiyon	motor durdu/ çalışıyor	hata mesajı	giriş 1	giriş 2

Mekanik özellikleri		
Ağırlık	[g]	286,7
Montaj şekli		AS-i arabirimi, FC-E alt parça için
Malzemeler		PBT

Gösterge / Kontroller		
Gösterge	Anahtarlama durumu	LED, sarı
	Çalışma	LED, yeşil
	kısa devre	LED, kırmızı
	Fonksiyon	LED, kırmızı

Açıklamalar	
Notlar	Üretimi devam etmiyor
Paket miktarı	1 adet

Elektriksel bağlantı	
modül alt parçasındaki bağlantı pinleri , FK-E:	

Üretimi devam etmiyor

Üretimden kalkma tarihi: 31.03.2018