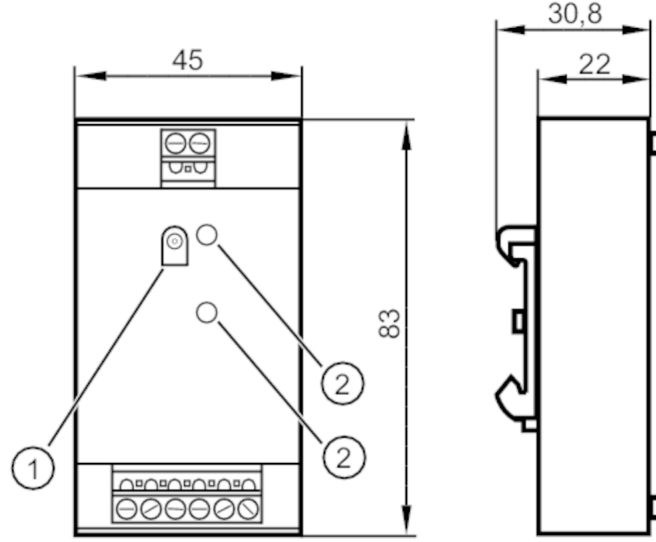


# AC1155



## AS-i / RS485 ağ geçidi

AS-i / RS-485 Gateway



- 1 adresleme fişi  
2 LED



### Elektriksel özellikleri

Çalışma gerilimi [V]	19,5...31,6 DC
AS-i den maks. akım tüketimi [mA]	100
Ters polarite koruması	evet

### Çalışma Koşulları

Çalışma sıcaklığı [°C]	0...60
Koruma	IP 30

### Testler / Onaylar

EMC	IEC 62026-2
-----	-------------

### AS-i parametreleri

AS-i Versiyon	3.0
Genişletilmiş adresleme modu mümkün	evet
AS-i Profil	S-B.A.5
AS-i I/O konfigürasyonu [hex]	B
AS-i ID kod [hex]	A.5
AS-i sertifikası hazırlanma sürecinde	evet

### Mekanik özellikleri

Ağırlık [g]	869
Montaj şekli	DIN ray montajlı
Boyutlar [mm]	83 x 22 x 45
Malzemeler	PBT

# AC1155



## AS-i / RS485 ağ geçidi

AS-i / RS-485 Gateway

Gösterge / Kontroller	
Gösterge	Çalışma kıs a devre
	LED, yeş il LED, kırmızı
Açıklamalar	
Paket miktarı	1 adet
Elektriksel bağlantı	
A+	AS-i +
A-	AS-i -
B	(CTS)
A	(RTS)
GND	
GND	kullanılmıyor
TxD	kullanılmıyor
RxD	kullanılmıyor