

Victron Akü Dengeleyicisi

www.victronenergy.com

Sorun: Pahalı bir akü şarj ünitesinin kullanım ömrü, şarj dengesizliği nedeniyle ciddi biçimde kısalabilir.

24 V veya 48 V değerinde birkaç seri/paralel bağlantılı akü ünitesinde bulunan bir miktar yüksek dahili kaçak akımlı bir akü, ilgili akü ve paralel bağlantılı akülerin yetersiz şarj olmasına ve seri bağlantılı akülerin de fazla şarj olmasına neden olur. Ayrıca, yeni hücreler veya aküler seri olarak bağlanırken hepsi aynı başlangıç şarj durumunda olmalıdır. Emme veya şarj eşitlemesi sırasında küçük farklar giderilecektir. Ancak büyük farklar, yüksek ilk şarj durumundaki akülerin aşırı gaz üretmesi (aşırı şarj nedeniyle) ve düşük ilk şarj durumundaki akülerin sülfatlaşması (yetersiz şarj nedeniyle) sonucunda zarara neden olacaktır.

Çözüm: Akü dengeleme

Akü Dengeleyicisi, birbirine bağlı 12 V'lik iki serinin veya birbirine bağlı birkaç paralel akü serisinin şarj durumunu eşitler. 24 V akü sisteminin şarj voltajı 27,3 V'den yüksek seviyeye geldiğinde Akü Dengeleyicisi çalışmaya başlar ve birbirine bağlantılı iki akü serisinin üzerindeki voltajı karşılaştırır. Akü Dengeleyicisi, en yüksek voltajlı olan aküden (veya paralel bağlı akülerden) 0,7 A'ya kadar akım çeker. Ortaya çıkan şarj akımı farklılığı, tüm akülerin aynı şarj durumunda birleşmesini sağlar.

Gerektiğinde, çeşitli dengeleyiciler paralel bağlanabilir. 48 V'lik bir akü ünitesi üç adet Akü Dengeleyicisi ile dengelenebilir.

LED göstergeleri

Yeşil: Açık (akü gerilimi > 27,3 V)

Turuncu: Alt akü ayağı etkin (sapma > 0,1 V)

Turuncu: Üst akü ayağı etkin (sapma > 0,1 V)

Kırmızı: Alarm (sapma > 0,2 V). Sapma 0,14 V'nin daha altına düşünceye kadar veya sistem gerilimi 26,6 V'nin altına düşünceye kadar açık kalır.

Alarm rölesi

Normalde açıktır. Kırmızı LED açıldığında alarm rölesi kapanır ve kırmızı LED kapandığında alarm rölesi açılır.

Alarm sıfırlama

Bir düğmeyi bağlamak için iki terminal mevcuttur. İki terminali birbirine bağlamak, röleyi sıfırlar. Sıfırlama durumu, alarm bitene kadar etkin kalır. Sonrasında röle, yeni bir alarm mevcut olduğunda tekrar kapanır.

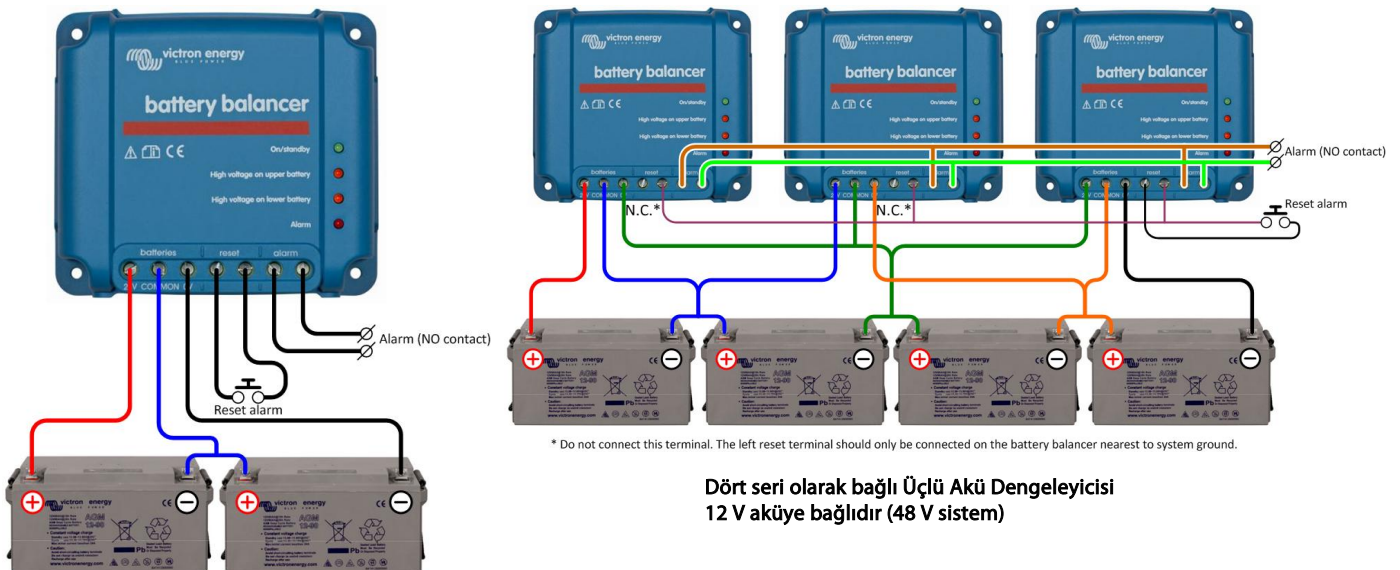
BMV-702 Akü Monitörünün orta nokta izleme işleviyle daha fazla bilgi ve kontrol sağlanır

BMV-702, bir hücre veya akü dizisinin orta noktasını ölçer. Volt veya yüzde olarak ideal orta nokta değerinden sapmayı gösterir. Görsel/sesli bir alarm başlatmak için ve uzaktan alarm amaçları doğrultusunda potansiyel bir serbest röle kontakını kapatmak için ayrı sapma yüzdeleri belirlenebilir.

Akü dengeleme hakkında daha fazla bilgi için BMV-702'nin kılavuzuna başvurun.

Aküler ve akü şarjı hakkında daha fazla bilgi edinin

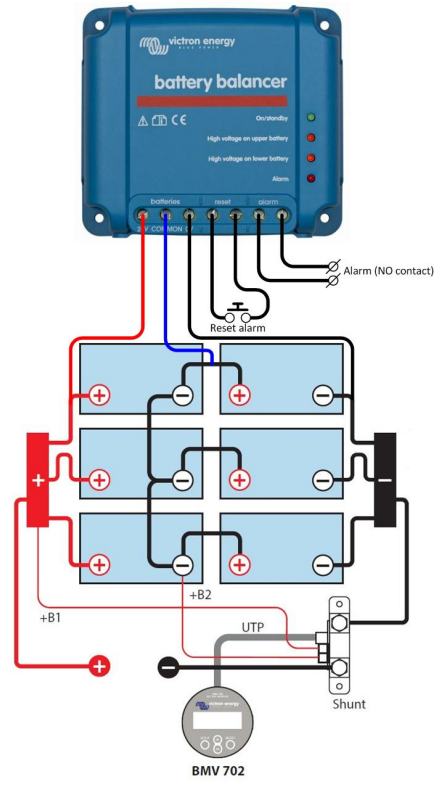
Aküler ve akülerin şarj edilmeleri hakkında daha fazla bilgi almak için lütfen "Sınırsız Enerji" kitabımıza bakın (Victron Energy'den ücretsiz olarak alınabilir ve www.victronenergy.com adresinden indirilebilir).



**Dört seri olarak bağlı Üçlü Akü Dengeleyicisi
12 V aküye bağlıdır (48 V sistem)**

**İki seri olarak bağlı Akü Dengeleyicisi
12 V aküye bağlıdır (24 V sistem)**

Victron Akü Dengeleyicisi	
Giriş voltajı aralığı	Akü başına en fazla 18 V, toplamda 36 V
Açma seviyesi	27,3 V +/- %1
Kapatma seviyesi	26,6 V +/- %1
Kapalıyken çekilen akım	0,7 mA
Dengelemeye başlamak için orta nokta sapması	50 mV
Maksimum dengeleme akımı	0,7 A (sapma > 100 mV olduğunda)
Alarm başlatma seviyesi	200 mV
Alarm sıfırlama seviyesi	140 mV
Alarm rölesi	60 V / 1 A normalde açık
Alarm rölesi sıfırlama	Bir düğmeyi bağlamak için iki terminal
Yüksek sıcaklığa karşı koruma	evet
Çalışma sıcaklığı	-30 ila +50°C
Nem (yoğuşmasız)	%95
MUHAFAZA	
Renk	Mavi (RAL 5012)
Bağlantı terminalleri	Vidalı terminaller 6 mm ² / AWG10
Koruma kategorisi	IP22
Ağırlık	0,4 kg
Boyutlar (y x g x d)	100 x 113 x 47 mm
STANDARTLAR	
Güvenlik	EN 60950, CSA/UL 62368-1
Emisyon	EN 61000-6-3, EN 55014-1
Bağışıklık	EN 61000-6-2, EN 61000-6-1, EN 55014-2
Otomotiv Direktifi	EN 50498



Altı seri-paralel bağlı Akü Dengeleyicisi
12 V aküye bağlıdır (24 V sistem)

Kurulum

- 1) Akü Dengeleyicileri, akülere yakın iyi havalandırılmış ve dik bir zemin üzerine takılmalıdır (ancak aşındırıcı gaz olasılığı nedeniyle akülerin üzerine takılmamalıdır!)
- 2) **Seri-paralel bağlantı durumunda orta nokta bağlantı kabloları, en azından bir akü açık devreli olduğunda ortaya çıkan akımı taşıyacak şekilde boyutlandırılmalıdır.**
- 2 paralel dizi durumunda: Seri bağlantı kablolarının %50 çapraz kesiti.
- 3 paralel dizi durumunda: Seri bağlantı kablolarının %33 çapraz kesiti, gibi.
- 3) Gerekirse: İlk olarak alarm kontağını ve alarm sıfırlamasını bağlayın.
- 4) Negatif, pozitif ve orta nokta bağlantılarını kablolarla (bu sırada üzere en az 0,75 mm² kullanın. Uygulamanızda UL ile uyumluluğa gerek varsa bu kabloları ayrıca DC akımı için uygun olan bir 10A sigorta (hat üstü bir sigorta tutucusu ile birlikte Littelfuse ATOF serisi otomotiv kanat sigortası) kullanarak akülerin yakınında sigortalayın.
- 5) Dengeleyici operasyoneldir.
İki akü dizisinin üzerindeki gerilim 26,6 V değerinden daha az olduğunda, dengeleyici bekleme durumuna geçiş yapar ve tüm LED'ler kapanır. İki akü dizisinin üzerindeki gerilim 27,3 V değerinin üzerine çıktığında (şarj sırasında) yeşil LED ışığı yanar ve dengeleyicinin açık olduğunu gösterir. Açık olduğunda 50 mV'nin üzerinde gerilim sapması, dengeleme işlemini başlatır ve 100 mV'de iki turuncu LED'den biri yanar. 200 mV'nin üzerinde sapma, alarm rölesini başlatır.

Şarj sırasında bir alarm durumunda yapılacaklar

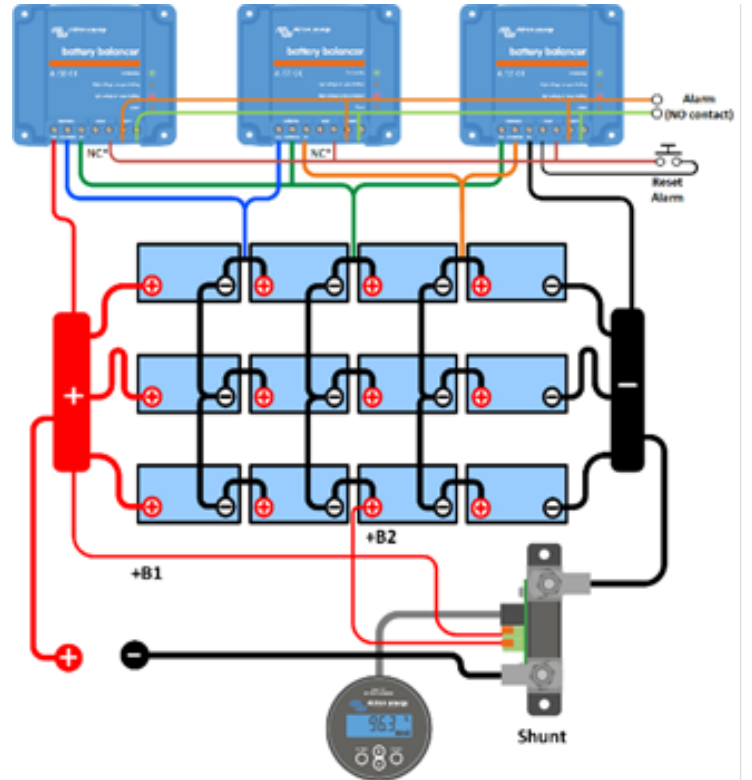
Yeni bir akü grubu takıldığında, başlangıçtaki şarj durumundaki farklılıklar nedeniyle alarm yaşanması muhtemeldir. En düşük ve en yüksek gerilim değerinin arasındaki farklılık 0,9 V değerinden fazla olduğunda: Şarjı durdurun ve ilk önce aküleri veya hücreleri ayrı ayrı şarj edin ya da şarj akımını büyük oranda azaltın ve akülerin zaman içinde dengelenmesine izin verin.

Birkaç şarj-deşarj döngüsünden sonra sorun devam ederse:

- a) Seri-paralel bir bağlantıda orta nokta paralel bağlantısını kesin ve daha fazla şarja ihtiyacı olan aküleri veya hücreleri izole etmek için emme şarjı sırasında her bir orta nokta gerilimini ölçün veya:
- b) Tüm aküleri veya hücreleri ayrı ayrı şarj edin ve test edin veya:
- c) İki veya daha fazla akü dengeleyicisini paralel olarak bağlayın (ortalama olarak bir dengeleyici, en fazla üç paralel 200 Ah diziyi karşılar).

Daha önceden iyi performans göstermiş eski bir akü grubunun kullanılması durumunda aşağıdaki nedenlerden kaynaklı sorun yaşanabilir:

- d) Sistematik olarak yetersiz şarj etme: Daha sık şarj etmek gereklidir (VRLA aküleri) veya dengeleme şarjı gereklidir (taşmalı derin döngülü düz plaka veya OPzS aküleri). Daha iyi ve düzenli şarj etmek, sorunu çözecektir.
- e) Bir veya birkaç arızalı hücre: Tüm aküleri değiştirin.



12 seri-paralel bağlantılı 12 V aküye bağlı Üç Akü Dengeleyicisi
(48 V sistemi)