

# Orion-Tr Smart DC-DC şarj cihazları, İzolasyonsuz

360 / 400 Watt

3 aşamalı akü şarj algoritması

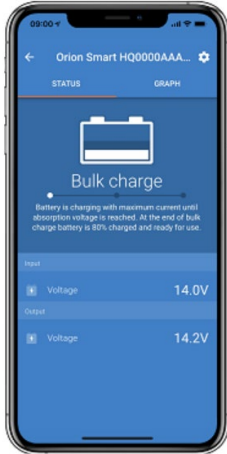
www.victronenergy.com



**Orion-Tr Smart, izolasyonsuz**  
12/12-30



**Orion-Tr Smart, izolasyonsuz**  
12/12-30



## Bluetooth Özellikli Akıllı Cihazlarla Uyumlu

Bluetooth özellikli her akıllı telefon, tablet ya da cihaz, ayarları izlemek, değiştirmek ve yeni yazılım özellikleri geldiğinde şarj cihazını güncellemek için kullanılabilir.

## Tamamen programlanabilme özelliği

- Akü şarj algoritması (yapılandırılabilir) veya sabit çıkış.
- Akıllı alternatör uyumluluğu: motor çalışması algılama mekanizması.

## 3 kademeli uyarlanabilir şarj algoritması: yoğun - emilim - değişken

- Kurşun asit aküler için, düşük deşarj işlemlerinin yapıldığı durumlarda akünün aşırı şarj olmasını engellemek için emilim süresinin kısa tutulması önemlidir. Derin deşarjdan sonra, emilim süresi akünün tamamen tekrar şarj edilmesini sağlamak için otomatik olarak arttırılır.
- Lityum aküler için emilim süresi sabit olup 2 saattir.
- Alternatif olarak bir sabit çıkış gerilimi seçilebilir.

## Uzaktan açma-kapama

İki kutuplu bir konektöre uzaktan açma/kapama anahtarı ya da röle kontağı bağlanabilir. Alternatif olarak iki kutuplu konektörün H terminali (sağ), akü artı kutbuna veya L terminali (sol) akü eksi kutbuna (veya örneğin, aracına şasisine) geçirilebilir.

## Tüm modeller kısa devre korumalıdır ve çıkış akımını artırmak için paralel bağlanabilir

Sınırsız sayıda ünite paralel bağlanabilir.

## Yüksek sıcaklık korumalı

Çıkış akımı, yüksek ortam sıcaklığında düşer.

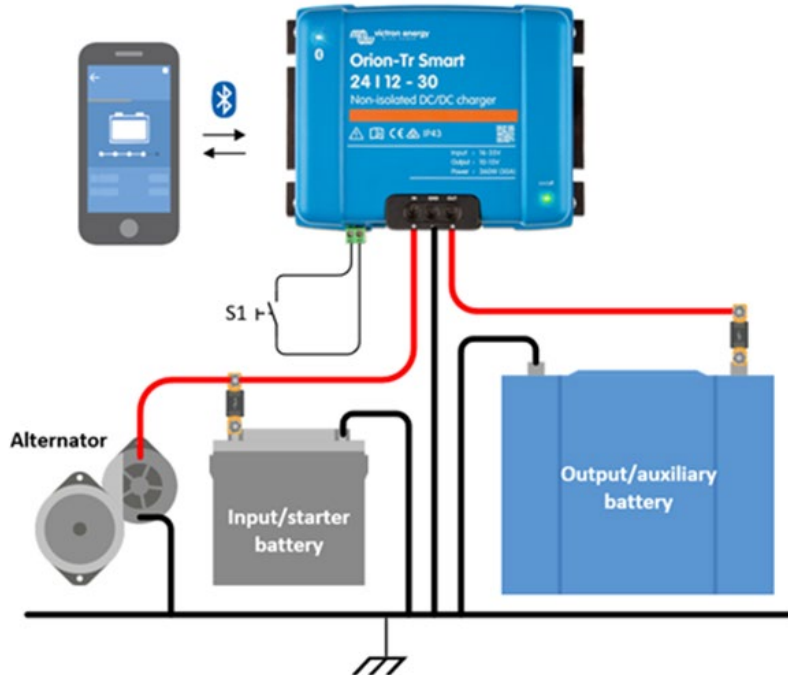
## IP43 koruması

Aşağı yönlü vidalı terminallerle kurulduğunda.

## Vidalı terminaller

Kurulum için özel bir alet gerekli değildir.

## Giriş sigortası (değiştirilemez)



Orion-Tr Smart İzolasyonsuz şarj cihazları 360 - 400 Watt	12/12-30 (360 W)	12/24-15 (360 W)	24/12-30 (360 W)	24/24-17 (400 W)
Giriş voltajı aralığı (1)	10-17 V	10-17 V	20-35 V	20-35 V
Düşük voltajda kapanma	7 V	7 V	14 V	14 V
Düşük voltajda yeniden başlatma	7,5 V	7,5 V	15 V	15 V
Nominal çıkış voltajı	12,2 V	24,2 V	12,2 V	24,2 V
Çıkış voltajı ayarlama aralığı	10-15 V	20-30 V	10-15 V	20-30 V
Çıkış voltajı toleransı	+/- 0,2 V			
Çıkış gürültüsü	2 mV rms			
Nominal çıkış voltajında ve 40 °C'de sürekli çıkış akımı	30 A	15 A	30 A	17 A
Nominal çıkış voltajı eksi %20'de sürekli çıkış akımı (10 s)	40 A	25 A	45 A	25 A
Kısa devre çıkış akımı	60 A	40 A	60 A	40 A
25 °C'de sürekli çıkış gücü	430 W	430 W	430 W	480 W
40 °C'de sürekli çıkış gücü	360 W	360 W	360 W	400 W
Verimlilik	%87	%88	%88	%89
Yüksüz giriş yük akımı	< 80 mA	< 100 mA	< 100 mA	< 80 mA
Bekleme akımı	< 1 mA			
Çalışma sıcaklığı aralığı	-20 ila +55 °C (40 °C üzerinde her °C değeri için %3 düşüş)			
Nem	Maks. %95, yoğuşmasız			
DC bağlantısı	Vidalı terminaller			
Maksimum kablo çapraz kesiti	16 mm <sup>2</sup> / AWG6			
Ağırlık	12 V giriş ve/veya 12 V çıkış modelleri: 1,8 kg (3 lb)		Diğer modeller: 1,6 kg (3,5 lb)	
Boyutlar (yxgxd)	130 x 186 x 70 mm (5,1 x 7,3 x 2,8 inç)			
Koruma kategorisi	IP43 (elektronik bileşenler), IP22 (bağlantı bölgesi)			
Standartlar: Güvenlik Emisyon Bağışıklık Otomotiv Direktifi	EN 60950 EN 61000-6-3, EN 55014-1 EN 61000-6-2, EN 61000-6-1, EN 55014-2 ECE R10-5			
<p>1. Nominale ya da nominalden daha düşüğe ayarlanan çıkış gerilimi, belirlenen giriş gerilimi aralığında stabil kalır (buck-boost fonksiyonu). Çıkış gerilimi nominalin belli bir oran üzerine ayarlandığında çıkış geriliminin stabil kaldığı (düşmediği) minimum giriş gerilimi aynı oranda yükselir. Not 1) VictronConnect Uygulaması giriş veya çıkış akımını görüntülemeyecektir. Not 2) Orion-Tr Smart, VE.Direct portuna sahip değildir.</p>				