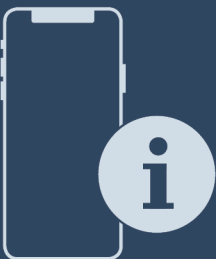




Kullanım kılavuzu

Quality, Design and Innovation



home.liebherr.com/fridge-manuals

LIEBHERR



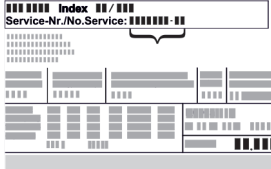


İçindekiler



1	Bir bakışta cihaz	3
1.1	Teslimat kapsamı.....	3
1.2	Cihaz ve donanımına genel bakış.....	3
1.3	SmartDevice.....	3
1.4	Cihazı kullanma alanı.....	4
1.5	Uygunluk.....	4
1.6	REACH yönetmeliğine göre SVHC maddeleri.....	4
1.7	EPREL Veri Tabanı.....	4
1.8	Yedek parçalar.....	4
2	Genel güvenlik açıklamaları	4
3	Touch ekranın çalışma şekli	6
3.1	Gezinme ve sembol açıklaması.....	6
3.2	Menüler.....	6
3.3	Uyku modu.....	7
4	Devreye alma	7
4.1	Cihazı çalıştırma (ilk işleme alma).....	7
4.2	EasyTwist-Ice donanımını işleme alma*.....	7
5	Depolama	7
5.1	Saklama ile ilgili notlar.....	7
5.2	Dondurucu bölümü.....	7
5.3	Saklama süreleri.....	8
6	Enerji tasarrufu	8
7	Kullanım	9
7.1	Kumanda ve gösterge elemanları.....	9
7.1.1	Status göstergesi.....	9
7.1.2	Gösterge simgeleri.....	9
7.2	Cihaz fonksiyonları.....	9
7.2.1	Cihaz fonksiyonları ile ilgili notlar.....	9
	Cihazı kapatıp açma.....	9
	WLAN.....	9
	Sıcaklık.....	10
	Sıcaklık birimi.....	11
	SuperFrost.....	11
	Çözdürme döngüsünün başlatılması.....	11
	PartyMode	12
	SabbathMode.....	12
	E-Saver	13
	Ekran parlaklığı.....	13
	Kapı alarmı.....	14
	Giriş kilidi.....	14
	Cihaz bilgisi.....	14
	Yazılım.....	15
	Demo modu.....	15



	Varsayılan fabrika ayarlarını geri yükleme.....	15
7.3	Mesajlar.....	16
7.3.1	Uyarılara genel bakış.....	16
7.3.2	Uyarıları sona erdirmeye.....	16
7.3.3	Hatırlatmalara genel bakış.....	17
8	Donanım	17
8.1	Çekmeceler.....	17
8.2	EasyTwist-Ice*.....	18
8.3	VarioSpace.....	19
8.4	Buz aküsü*.....	19
9	Bakım	19
9.1	Dışarı çekme sistemlerinin parçalarına ayrılması / monte edilmesi.....	19
9.2	Cihazı çözdürme.....	19
9.3	Cihazı temizleme.....	20
10	Müşteri yardımı	22
10.1	Teknik veriler.....	22
10.2	Çalışma sesleri.....	22
10.3	Teknik arıza.....	23
10.4	Müşteri servisi.....	24
10.5	Model plakası.....	24
11	Devre dışı bırakma	24
12	İmha	24
12.1	Cihazın imha için hazırlanması.....	24
12.2	Cihazın çevreye zarar verilmeyecek şekilde imha edilmesi.....	24

Üretici bütün tip ve modelleri sürekli olarak geliştirir. Bu nedenle şekil, donanım ve teknolojide değişiklik yapma hakkını saklı tutmak zorunda olmamızı bu nedenle lütfen anlayışla karşılayın.

Simge	Açıklama
	Kılavuzu okuyun Yeni cihazınızın tüm avantajlarını öğrenmek için lütfen bu kılavuzdaki tüm açıklamaları dikkatli bir şekilde okuyun.
	Ek bilgiler için İnternet'e bakın Ek bilgilerin bulunduğu ve diğer dillerdeki dijital kılavuza, kılavuzun ön sayfasındaki QR kodundan veya home.liebherr.com/fridge-manuals adresine servis numarasını girerek ulaşabilirsiniz. Servis numaraları model plakasında yazılıdır:  Fig. Örnek gösterim
	Cihazı kontrol etme Tüm parçaları taşıma hasarlarına dair kontrol edin. Şikayetleriniz olması durumunda bayi veya müşteri hizmetlerine danışın.
	Farklılıklar Bu kılavuz, birden fazla model için geçerli olduğundan, burada belirtilen değerlerden sapmalar olabilir. Sadece belli cihazlarla ilgili bölümler, yıldız (*) işaretiyle işaretlenmiştir.

Simge	Açıklama
	Kullanım talimatları ve kullanım sonuçları Kullanım talimatları ► ile işaretlenmiştir. Kullanım sonuçları ▷ ile işaretlenmiştir.
	Videolar Cihazlar ile ilgili videolar, Liebherr-Hausgeräte firmasının YouTube kanalında yayınlanmaktadır.

Açık kaynak lisansları:

Cihaz, açık kaynak lisansları kullanan yazılım bileşenleri içerir. Kullanılan açık kaynak lisanslarına ilişkin bilgilere buradan ulaşabilirsiniz: home.liebherr.com/open-source-licences

Bu kullanım kılavuzunun geçerli olduğu ürünler:

FN..	42.. / 46.. / 50.. / 52..(i) / 66.. / 70.. / 72..
SFN..	52..
GN	42Ve04 / 46Ve05 / 50Ve06 / 52Ve07 / 42Vd24 / 46Vd25 / 50Vd26 / 52Vd2i
GNeu	1460 DI
SGN	52Vd27

Not

Cihazınız, cihaz tanımında N harfini içeriyorsa, bu cihaz bir NoFrost cihazdır.

1 Bir bakışta cihaz

1.1 Teslimat kapsamı

Tüm parçaları taşıma hasarlarına dair kontrol edin. Şikayetleriniz olması durumunda bayi veya müşteri servisine başvurun. (bkz. 10.4 Müşteri servisi)

Teslimat aşağıdaki parçalardan oluşur:

- Zemin üstünde duran cihaz
- Donanım (model göre değişir)
- Montaj malzemesi (model göre değişir)
- "Quick Start Guide,,
- "Installation Guide,,
- Servis broşürü

1.2 Cihaz ve donanımına genel bakış

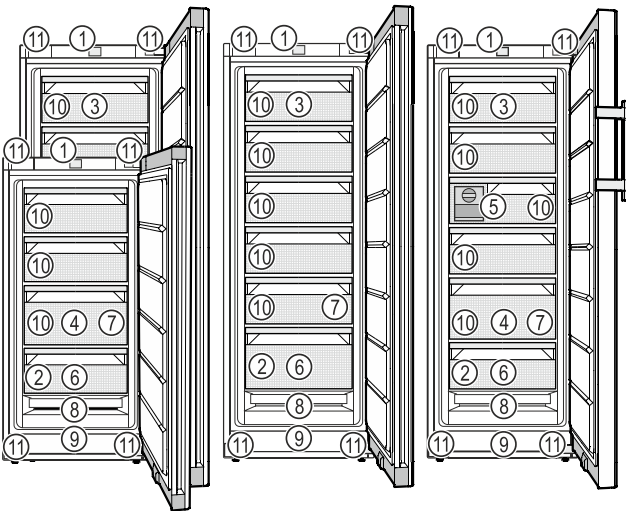


Fig. 1 Örnek gösterim

- | | |
|---------------------------|---|
| (1) Kumanda elemanları | (7) Buz küpü kabı* |
| (2) Model plakası | (8) NoFrost |
| (3) Devrilebilir çekmece* | (9) Havalandırma yarığı |
| (4) SpaceBox* | (10) VarioSpace |
| (5) EasyTwist-Ice* | (11) Ayaklar (ön), taşıyıcı tekerler (arka), üst taşıma tutamakları (arka) ve alt taşıma tutamakları (ön) |
- (6) Dondurma tepsisi*, soğutucu batarya*

Not

► Raf, çekmeceler veya sepetler, teslimat durumunda ideal enerji verimine göre dizilmiştir. Söz konusu çekmece ve raf seçenekleri dahilinde yerleşim düzeyi değişiklikleri, örneğin soğutucu bölmedeki raflar, enerji tüketimini etkilemez.

1.3 SmartDevice

SmartDevice, derin dondurucunuz için bir ağ bağlantısı çözümüdür.

Cihazınız SmartDevice uyumlu veya bunun için hazır olduğunda, cihazınızı hızlı ve kolay bir şekilde WLAN ağınıza bağlayabilirsiniz. SmartDevice uygulaması ile cihazınızı bir mobil cihazdan kullanabilir ve kumanda edebilirsiniz. SmartDevice uygulamasında, ilave fonksiyonlar ve ayar seçenekleri sunulmaktadır.

SmartDevice uyumlu cihaz:*

Cihazınız SmartDevice uyumludur. Cihazınızı WLAN ağına bağlayabilmek için SmartDevice uygulamasını indirmelisiniz.*

SmartDevice için hazırlanmış cihaz:*

Cihazınız SmartDeviceBox kullanımı için hazırlanmıştır. Öncelikle SmartDeviceBox'u temin etmeli ve kurmalısınız. Cihazınızı WLAN ağına bağlayabilmek için SmartDevice uygulamasını indirmelisiniz.*



SmartDevice ile ilgili ayrıntılı bilgiler: smartdevice.liebherr.com

SmartDeviceBox'un Liebherr-Hausgeräte mağazasından temin edilmesi:*

home.liebherr.com/shop/de/deu/smartdevicebox.html*

SmartDevice uygulamasının indirilmesi:



SmartDevice uygulaması kurulduktan ve yapılandırıldıktan sonra cihazınızı SmartDevice uygulaması ve WLAN (bkz. WLAN) cihaz fonksiyonu ile WLAN ağına bağlayabilirsiniz.

Genel güvenlik açıklamaları

Not

Aşağıda belirtilen ülkelerde SmartDevice fonksiyonu mevcut değildir: Rusya, Beyaz Rusya, Kazakistan.

SmartDeviceBox fonksiyonunu kullanamazsınız.*

1.4 Cihazı kullanma alanı

Amaca uygun kullanım

Cihaz sadece gıdaların evde veya eve benzer ortamlarda soğutulması için kullanılmalıdır. Bunun arasında, örneğin

- personel mutfaklarında, kahvaltılı pansiyonlarda,
- kırlardaki evlerde, otellerde, motellerde ve diğer konaklama mekanlarındaki misafirler tarafından,
- toptancılarıdaki yemek hizmetlerinde veya benzeri hizmetlerde kullanım.

Cihaz, ankastre kullanım şekli için uygun tasarlanmamıştır.

Diğer herhangi bir şekilde kullanılması yasaktır.

Öngörülebilir hatalı kullanım

Aşağıdaki uygulamalar kesinlikle yasaktır:

- ilaçların, kan plazmasının, laboratuvar preparatlarının veya 2007/47/AT sayılı Tıp ürünleri yönetmeliğine tabi benzer madde ve ürünlerin saklanması ve soğutulması
 - Patlama tehlikesi bulunan yerlerde kullanım
- Cihazın yanlış kullanımı, saklanan malların zarar görmesine veya bozulmasına neden olabilir.

İklim sınıfları

Cihaz, iklim sınıfına göre, sınırlı ortam sıcaklıklarında çalıştırılmak üzere tasarlanmıştır. Cihazınız için geçerli olan iklim sınıfı, model plakasında basılıdır.

Not

► Kusursuz bir işletim sağlamak için, belirtilen çevre sıcaklığına uyun.

İklim sınıfı	ortam sıcaklıkları için:
SN	10 °C ila 32 °C
N	16 °C ila 32 °C
ST	16 °C ila 38 °C
T	16 °C ila 43 °C
SN-ST	10 °C ila 38 °C
SN-T	10 °C ila 43 °C

Cihazınız bir sabit su bağlantısına sahip olmadığında, cihazın kusursuz bir şekilde çalışması -15 °C ortam sıcaklığına kadar garanti edilir.

1.5 Uygunluk

Soğutucu madde devridaiminde sızıntı olup olmadığı kontrol edilmiştir. Cihaz, geçerli güvenlik kurallarına ve ilgili yönergelere uygundur.

AB pazarı için:* Cihaz, 2014/53/AB yönergesine uygundur.*

GB pazarı için:* Cihaz Radio Equipment Regulations 2017 SI 2017 No. 1206 yönergesine uygundur.*

AB Uygunluk Beyanı'nın eksiksiz hali, aşağıda belirtilen internet adresinde sunulmaktadır: www.Liebherr.com

1.6 REACH yönetmeliğine göre SVHC maddeleri

Aşağıdaki bağlantıdan cihazınızın REACH yönetmeliğine göre SVHC maddeleri içerip içermediğini kontrol edebilirsiniz: home.liebherr.com/de/deu/de/liebherr-erleben/nachhaltigkeit/umwelt/scip/scip.html

1.7 EPREL Veri Tabanı

1 Mart 2021 tarihinden itibaren enerji tüketimi etiketi ve ekolojik tasarım gereklilikleri ile ilgili bilgiler Avrupa Birliği Ürün Veri Tabanı'nda (EPREL) sunulacaktır. Ürün veri tabanı <https://eprel.ec.europa.eu/> adresinde sunulmaktadır. Burada model kodunu girmeniz talep edilecek. Model kodu, model plakasında yazılıdır.

1.8 Yedek parçalar

Donanımın işlevsel parçaları ve stoklanabilir parçaları için yedek parça bulundurma süresi 15 yıldır.

2 Genel güvenlik açıklamaları

Bu kullanım kılavuzunu, ihtiyacınız olduğu her zaman başvurabilmek için dikkatle saklayın.

Cihazı başkasına verdiğinizde, bu kullanım kılavuzunu da cihazın sonraki sahibine verin.

Cihazı usulüne uygun ve güvenli bir şekilde kullanabilmek için, cihazı kullanmaya başlamadan önce kullanım kılavuzunu dikkatle okuyun. Kılavuzda sunulan talimatlara, güvenlik uyarılarına ve uyarı bilgilerine her zaman uyun. Bunlar, cihazı güvenli ve kusursuz bir şekilde kurabilmeniz ve kullanabilmeniz için oldukça önemlidir.

Kullanıcı için tehlikeler:

- Bu cihaz, denetlendikleri veya cihazın güvenli kullanımı konusunda eğitim aldıkları ve bundan doğan tehlikeleri anladıkları takdirde, çocuklar ve fiziksel, duymasal ve zihinsel engelli veya bilgi ve tecrübe yönünden eksik olan kişiler tarafından kullanılabilir.

Çocukların cihazla oynaması yasaktır. Temizlik ve kullanıcı bakımı, denetlenmeye çocuklar tarafından gerçekleştirilemez. 3-8 yaş arası çocuklar cihazı yükleyip

boşaltamaz. 3 yaşının altındaki çocuklar sürekli gözetim altında olmamaları durumunda cihazdan uzak tutulmalıdır.

- Cihazın acil durumda elektrikten daha hızlı bir şekilde kesilebilmesi için, prizini kolay erişilebilir olması gerekir. Cihazın arka kısmının dışında olması gerekir.
- Cihazın elektrik kablosunu çekerken her zaman fişinden tutun. Daima fişten tutarak çekiniz.
- Hata durumunda fişini çekin veya sigortadan kapatın.
- Elektrik bağlantısına hasar vermeyin. Cihazı hasarlı elektrik bağlantısıyla çalıştırmayın.
- Cihazdaki onarım ve müdahalelerin sadece müşteri hizmetleri veya bunun için gerekli eğitimi almış uzman personel tarafından yapılması gerekir.
- Cihazı sadece kullanım kılavuzunda belirtilen talimatlar doğrultusunda monte edin, bağlayın ve imha edin.

Yangın tehlikesi:

- İçindeki soğutma maddesi (tip levhasındaki bilgiler), çevreye zarar vermez, ancak yanıcıdır. Dışarıya sızan soğutma maddesi tutuşabilir.
 - Soğutma devridaiminin boru hatlarına zarar vermeyin.
 - Cihazın içinde açık ateş veya ateş kaynaklarıyla uğraşmayın.
 - Cihazın içinde elektrikli aletler kullanmayın (örneğin buharlı temizlik aletleri, ısıtıcılar, dondurma hazırlayıcıları vs.).
 - Dışarıya soğutucu madde sızdığı anda: Dışarı sızdığı yerin yakınındaki açık ateşi veya tutuşma kaynaklarını ortadan kaldırın. Odayı iyice havalandırın. Müşteri hizmetlerine haber verin.
- Cihazda, patlayıcı maddeler veya propan, bütan, pentan vs. gibi yanıcı maddeler içeren sprey kutuları saklamayın. Bu tip sprey kutularını, üzerinde basılı olan içindkiler bilgilerinden veya bir ateş simgesinden tanıyabilirsiniz. Dışarı çıkan gaz, elektrikli parçalardan dolayı tutuşabilir.
- Cihazın yanmasına neden olmamaları için, yanan mumları, lambaları ve açık alevli diğer eşyaları cihazdan uzak tutun.
- Alkol içeren içecekleri veya diğer alkol içeren bileşimleri sadece sızdırmayacak şekilde saklayın. Dışarı çıkan alkol, elektrikli parçalardan dolayı tutuşabilir.

Düşme ve devrilme tehlikesi mevcuttur:

- Tabanı, çekmecelerini, kapılarını vs. üzerine basmak veya dayanmak için kullanmayın. Bu özellikle çocuklar için geçerlidir.

Gıda zehirlenmesi tehlikesi mevcuttur:

- Üst üste yerleştirilmiş gıdaları tüketmeyin.

Donma, sağırılık duygusu ve ağrı tehlikesi mevcuttur:

- Soğuk yüzeylere veya soğutulmuş/dondurulmuş gıdalarla uzun süreli cilt temasından kaçının veya örneğin eldiven kullanımı gibi güvenlik önlemleri alın.

Yaralanma ve arızalanma tehlikesi vardır:

- Sıcak buhar yaralanmalara yol açabilir. Çözdürmek için elektrikli ısıtma veya buharlı temizlik cihazları, açık alevler veya çözdürme spreyleri kullanmayın.
- Buzları sivri eşyalarla çıkartmayın.

Ezilme tehlikesi:

- Kapıyı açıp kapatırken elinizi menteşeye sokmayın. Parmaklar sıkışabilir.

Cihazdaki simgeler:



Simge, kompresörün üstünde olabilir. Kompresördeki yağla ilgilidir ve aşağıdaki tehlikelere işaret eder: Yutulduğunda veya solunum yollarına kaçtığında ölüme neden olabilir. Bu uyarı ancak geri dönüşümlü ilgilidir. Normal kullanımda hiçbir tehlike söz konusu değildir.



Sembol, kompresör üzerinde yer almakta ve yangına yol açabilecek maddelerin tehlikesini işaret etmektedir. Etiket çıkarılmamalıdır.



Bu ve benzer etiketler cihazın arka tarafında bulunabilir. Kapıda ve/veya muhafazada vakumlu yalıtım panelleri (VIP) veya perlit paneller bulunduğuna dikkat çekerek. Bu not ancak geri dönüşümlü ilgilidir. Etiket çıkarılmamalıdır.

Diğer bölümlerdeki uyarı bilgilerini ve özel uyarıları dikkate alın:

	TEHLİKE	Önlenmemesi durumunda ölüm veya ağır bedensel yaralanmalarla neticelenebilecek, doğrudan tehlikeli bir durumu tanımlar.
	DİKKAT	Önlenmemesi durumunda ölüm veya ağır bedensel yaralanmayla neticelenebilecek, tehlikeli bir durumu tanımlar.
	DİKKAT	Önlenmemesi durumunda hafif veya orta bedensel yaralanmalarla neticelenebilecek, tehlikeli bir durumu tanımlar.
	DİKKAT	Önlenmemesi durumunda maddi hasarla neticelenebilecek, tehlikeli bir durumu tanımlar.

Touch ekranın çalışma şekli



Not	Faydalı açıklamaları ve önerileri vurgular.
-----	---

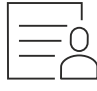
3 Touch ekranın çalışma şekli

Cihazı Touch ekranı ile kullanırsınız. Touch ekranı (bundan böyle "ekran" olarak adlandırılacaktır) ile üzerine tıklayarak cihaz fonksiyonları seçersiniz. Ekranda 10 saniye boyunca herhangi bir işlem yapmadığınızda, gösterge bir üst düzeydeki menüye veya doğrudan durum göstergesine geçer.

3.1 Gezinme ve sembol açıklaması

Aşağıda sunulan şekillerde, ekranda gezinme ile ilgili çeşitli semboller kullanılmaktadır. Aşağıda sunulan tabloda bu semboller açıklanmaktadır.


Sembol	Tanım
	İleri gezinme okuna basılması: Menüde bir sonraki öğeye gidilir.
	Geri gezinme okuna basılması: Menüde bir önceki öğeye gidilir.
	Gezinme okuna art arda birkaç defa basılması: Menüde istenilen fonksiyona gidilir.
	Onay sembolüne basılması: Fonksiyon etkinleştirilir/devre dışı bırakılır. Alt menü açılır.
	Geri sembolü ile birlikte onay sembolüne basılması: Önceki menü düzeyine geri dönülür.
	Saatli ok: Ekranda sonraki gösterge 10 saniyeden uzun bir süre sonra gösterilecektir.
	Sürelili ok: Ekranda sonraki gösterge, belirtilen süre geçtikten sonra gösterilecektir.
	"Ayar menüsünü açma" sembolü: Ayar menüsüne gidilir ve ayar menüsü açılır. Gerekirse: Ayar menüsünde istenilen fonksiyona gidilir. (bkz. 3.2.1 Ayar menüsünü açma)

Sembol	Tanım
	"Gelişmiş menüyü açma" sembolü: Gelişmiş menüye gidilir ve gelişmiş menü açılır. Gerekirse: Gelişmiş menüde istenilen fonksiyona gidilir. (bkz. 3.2.2 Gelişmiş menüyü açma)
10 saniye boyunca işlem yok	Ekranda 10 saniye boyunca herhangi bir işlem yapmadığınızda, gösterge bir üst düzeydeki menüye veya doğrudan durum göstergesine geçer.
Kapıyı açma ve tekrar kapama	Kapıyı açtığınızda ve tekrar kapattığınızda, gösterge doğrudan durum göstergesine geri döner.

Not: Ekranların şekilleri İngilizce terimler ile sunulmaktadır.

3.2 Menüler

Cihaz fonksiyonları çeşitli menülere dağıtılmıştır.

Menü	Tanım
Ana menü	Cihazı açtığınızda, otomatik olarak ana menü açılır. Buradan yola çıkarak, ayar menüsü ve gelişmiş menü olmak üzere en önemli cihaz fonksiyonlarına gidersiniz.
 Ayar menüsü	Ayar menüsü, cihazınızı ayarlayabilmenizi sağlayan cihaz fonksiyonları içermektedir. (bkz. 3.2.1 Ayar menüsünü açma)
Gelişmiş menü	Gelişmiş menü, cihazınızı ayarlayabilmenizi sağlayan özel cihaz fonksiyonları içermektedir. Gelişmiş menü erişimi 1 5 1 kodu ile korunur. (bkz. 3.2.2 Gelişmiş menüyü açma)

3.2.1 Ayar menüsünü açma

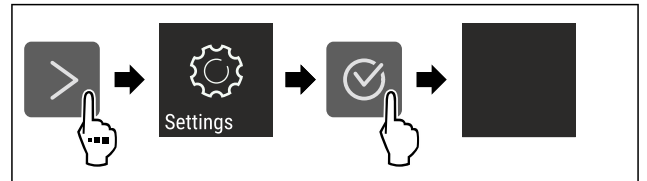


Fig. 2 Örnek gösterim

- ▶ İşlem adımlarını şekildeki gibi uygulayın.
- ▶ Ayar menüsü açıktır.
- ▶ Gerekirse: İstenilen fonksiyona gidilir.

3.2.2 Gelişmiş menüyü açma

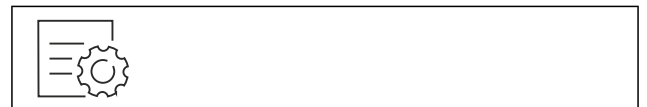


Fig. 3

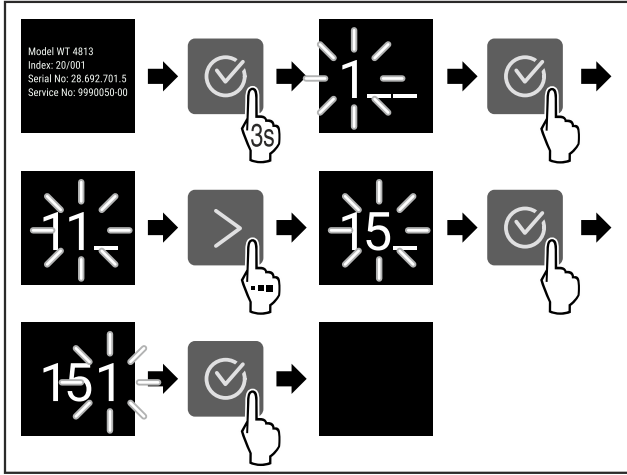


Fig. 4 Örnek gösterim, 151 kodu ile erişilir

- ▶ İşlem adımlarını şekildeki gibi uygulayın.
- ▶ Gelişmiş menü açıktır.
- ▶ Gerekirse: İstenilen fonksiyona gidilir.

3.3 Uyku modu

Ekran 1 dakika boyunca temas etmediğinizde, ekran uyku moduna geçer. Uyku modunda gösterge parlaklığı düşüktür.

3.3.1 Uyku modunu sonlandırma

- ▶ İsteddiğiniz gezinme tuşuna basın.
- ▶ Uyku modu sonlandırılmıştır.

4 Devreye alma

4.1 Cihazı çalıştırma (ilk işletime alma)

Aşağıdaki koşulların sağlandığından emin olun:

- Cihaz montaj kılavuzuna uygun şekilde kuruldu ve bağlandı.
- Tüm yapıştırma şeritleri, yapıştırma ve koruma folyoları ile cihaz içinde ve üstündeki taşıma emniyetleri çıkarılmış.
- Çekmecelerdeki tüm reklam kağıtları çıkarıldı.
- Touch çalışma şekli biliniyor. (bkz. 3 Touch ekranın çalışma şekli)

Cihazı Touch ekrandan açma:

- ▶ Ekran uyku modunda olduğunda: Onay simgesine basın.
- ▶ Şekilde gösterilen işlem adımlarını uygulayın.

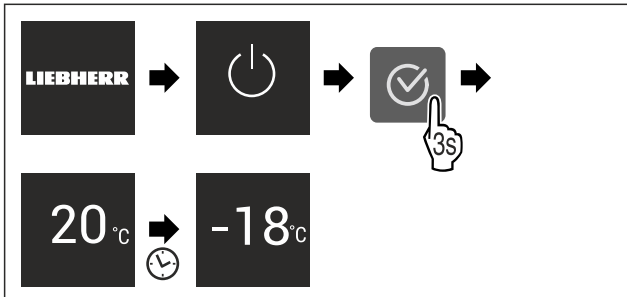


Fig. 5 Örnek gösterim

- ▶ Durum göstergesi gösterilir.
- ▶ Cihaz varsayılan fabrika ayarı olarak ayarlanmış hedef sıcaklığa kadar soğutulur.
- ▶ Cihaz Demo modunda başlar (DEMO yazılı durum göstergesi belirir): Cihaz Demo modunda başladığında, Demo modunu takip eden 5 dakika içinde devre dışı bırakabilirsiniz. (bkz. Demo modu)

Ayrıntılı bilgiler:

- EasyTwist-Ice donanımını işletime alın. (bkz. 4.2 EasyTwist-Ice donanımını işletime alma*) *
- SmartDevice donanımını işletime alın. (bkz. 1.3 SmartDevice) ve (bkz. WLAN)

Not

Üreticinin tavsiyesi:

- ▶ **Dondurulacak ürünü** -18 °C veya daha soğuk olduğunda yerleştirin.
- ▶ Saklama ile ilgili notları dikkate alın. (bkz. 5.1 Saklama ile ilgili notlar)

Not

Aksesuarları home.liebherr.com/shop/de/deu/zubehor.html adresindeki Liebherr-Hausgeräte mağazasından temin edebilirsiniz.

4.2 EasyTwist-Ice donanımını işletime alma*

Cihazınız EasyTwist-Ice ile donatılmışsa **ilk kullanımdan önce** EasyTwist-Ice'i temizlemelisiniz.

Aşağıdaki koşulların sağlandığından emin olun:

- Cihaz tamamen bağlandı.
- ▶ EasyTwist-Ice'i temizleyin. (bkz. 9.3.5 EasyTwist-Ice'i temizleme*)
- ▶ Su deposunu doldurun. (bkz. Su deposunu doldurma)

5 Depolama

5.1 Saklama ile ilgili notlar



UYARI

Yangın tehlikesi

- ▶ Cihazın gıda alanında üreticinin tavsiye etmediği elektrik cihazlar kullanmayın.

Not

Havalandırma yetersiz kaldığında enerji tüketimi artar ve soğutma gücü düşer.

- ▶ Hava deliklerini her zaman açık bırakın.

Saklama ile ilgili aşağıda belirtilen hususları dikkate alın:

- Gıdaları düzgün bir şekilde paketlenin.
- Çiğ etleri veya balıkları kapaklı temiz kaplarda saklayın. Bu şekilde, etin veya balığın başka gıdalara temas etmesini ve bunlardan başka gıdalara damla düşmesini önlersiniz.
- Engelsiz hava sirkülasyonu için gıdalar arasında mesafe bırakılmalıdır.
- Gıdaları, ambalaj üzerinde öngörülen şekilde saklayın.
- Her zaman ambalaj üzerindeki son tüketim tarihini dikkate alın.

Not

Bu talimatlara uyulmaması, gıdaların bozulmasına neden olabilir.

5.2 Dondurucu bölümü

Burada -18 °C'de kuru, dondurucu bir saklama iklimi oluşur. Dondurucu saklama iklimi, derin dondurulmuş gıda ve birkaç ay saklanacak ürünlerin saklanması veya buz küpü hazırlama veya taze gıdaların dondurulması için uygundur.

Enerji tasarrufu

5.2.1 Gıdaları dondurma

Dondurma miktarı

Böylece 24 saat içinde, maksimum kaç taze gıdayı dondurabileceğiniz, "Dondurma kapasitesi ... kg/24h" model plakasında (bkz. 10.5 Model plakası) belirtildiği gibi maksimum sayıda taze gıdayı dondurabilirsiniz.

Gıdaların hızlı bir şekilde tam donmaları için, paket başına aşağıdaki miktarlara uyun:

- Meyve ve sebze, en fazla 1 kg
- Et, en fazla 2,5 kg

Gıdaları SuperFrost ile dondurma

Dondurma miktarına bağlı olarak dondurma işleminden önce, daha düşük dondurma sıcaklıklarına ulaşabilmek için SuperFrost modunu etkinleştirebilirsiniz. (bkz. SuperFrost)

► Dondurulacak ürünle yaklaşık 2 kg'dan fazla ise SuperFrost modunu etkinleştirin.

SuperFrost modunu etkinleştirme zamanı, dondurulacak ürün miktarına bağlıdır:

Dondurma miktarı	SuperFrost modunu etkinleştirme zamanı
Dondurulacak ürün miktarı az	SuperFrost modunu, dondurma işleminden yaklaşık 6 saat önce etkinleştirin. Cihaz SuperFrost modunu otomatik olarak devre dışı bıraktığında, gıdaları yerleştirin.
Maksimum dondurma miktarı	SuperFrost modunu, dondurma işleminden yaklaşık 24 saat önce etkinleştirin. Cihaz SuperFrost modunu otomatik olarak devre dışı bıraktığında, gıdaları yerleştirin.

Gıdaları yerleştirme



DİKKAT

Cam kırıkları nedeniyle yaralanma tehlikesi! Şişeler ve içecek dolu kutular dondurulurken patlayabilir. Bu özellikle asitli içecekler için geçerlidir.

► Meşrubat şişe ve kutularını, ancak SmartDevice uygulamasında BottleTimer fonksiyonunu etkinleştirdiğinizde dondurun.

Dondurma miktarı	Gıdaları yerleştirme
Dondurulacak ürün miktarı az	Paketlenmiş gıdaları en üst çekmeceye yerleştirin. Mümkün olduğu sürece gıdaları çekmenin arka kısmına arka panelin yakınına yerleştirin.
Maksimum dondurma miktarı	Paketlenmiş gıdaları tüm çekmecelere dağıtarak yerleştirin, fakat en alt çekmeceye sadece zaten derin dondurulmuş gıdaları yerleştirin. Mümkün olduğu sürece gıdaları çekmenin arka kısmına arka panelin yakınına yerleştirin.

5.2.2 Gıdaları çözündürme



UYARI

Gıda zehirlenmesi tehlikesi mevcuttur!

► Çözdürülmüş gıdaları tekrar dondurmayın.

► Çözdürülen gıdaları olabildiğince hızlı bir şekilde işleyin.

Gıdaları çeşitli şekillerde çözdürebilirsiniz:

- Soğutma cihazında
 - Mikrodalga fırında
 - Fırında/sıcak havalı fırında
 - Oda sıcaklığında
- Sadece gerektiği kadar gıda çıkartın.

5.2.3 Dondurma tepsisi*

Dondurma tepsisi ise etli ve zarlı kabuksuz meyveleri, otları ve diğer küçük dondurulacak ürünleri birbirlerine yapışmadan dondurabilirsiniz. Dondurulacak ürünlerin biçimleri genel olarak muhafaza edilir ve daha sonra porsiyonlara ayrılması daha kolaydır.

Ayrıca dondurma tepsisinde buz akülerini yerden tasarruf sağlayacak şekilde saklayabilirsiniz.*

► Gıdaları paketlenmemiş biçimde dondurma tepsisi üzerinde dağıtın.

5.3 Saklama süreleri

Belirtilen saklama süreleri, referans değerleridir.

Son kullanma tarihli gıdalarda daima paket üzerinde belirtilen tarih geçerlidir.

Çeşitli gıdaların saklanma süresiyle ilgili referans değerleri		
Dondurma	-18 °C'de	2 ila 6 ay
Sucuk, jambon	-18 °C'de	2 ila 3 ay
Ekmek, hamur işi	-18 °C'de	2 ila 6 ay
Av hayvanları, domuz etleri	-18 °C'de	6 ila 9 ay
Balık, yağlı	-18 °C'de	2 ila 6 ay
Balık, yağsız	-18 °C'de	6 ila 8 ay
Peynir	-18 °C'de	2 ila 6 ay
Beyaz et, kırmızı et	-18 °C'de	6 ila 12 ay
Sebze, meyve	-18 °C'de	6 ila 12 ay

6 Enerji tasarrufu

- Daima havalandırmanın yeterli olduğundan emin olun. Havalandırma delik ve ızgaralarının üzerini örtmeyin.
- Fan hava aralıklarını her zaman açık bırakın.
- Cihazı direkt güneş ışınları altına veya bir kalorifer veya benzerinin yanına kurmayın.
- Cihazı doğrudan bir fırının yanına kurarsanız, enerji tüketimi biraz artabilir. Bu durum, fırının kullanım süresine ve kullanım yoğunluğuna bağlıdır.
- Enerji tüketimi, kurulum koşullarına veya ortam sıcaklığına bağlıdır (bkz. 1.4 Cihazı kullanma alanı) . Daha yüksek çevre sıcaklıklarında enerji tüketimi artabilir.
- Cihazı olabildiğince kısa bir süre için açın.
- Sıcaklık ne kadar düşük ayarlanırsa, enerji tüketimi de o kadar yüksek olur.

- Tüm gıdaları iyi ambalajlı ve örtülü bir şekilde saklayın. Don oluşmasını önleyin.
- Önce oda sıcaklığına soğumalarını bekleyin.

7 Kullanım

7.1 Kumanda ve gösterge elemanları

7.1.1 Status göstergesi



Fig. 6

(1) Sıcaklık göstergesi

Status göstergesi, ayarlanan sıcaklığı gösterir ve başlangıç göstergesidir. Buradan fonksiyon ve ayarlara geçilir.

7.1.2 Gösterge simgeleri

Gösterge simgeleri, cihazın mevcut durumu hakkında bilgi sunar.

Simge	Cihaz durumu
	Bekleme (Standby) Cihaz veya sıcaklık bölgesi kapalı.
	Titreşen sayı Cihaz çalışıyor. Sıcaklık, ayarlanan sıcaklığa ulaşılan kadar titreşiyor.
	Titreşen simge Cihaz çalışıyor. Ayarlama yapılıyor.
	Çubuk dolar İşlev etkinleştiriliyor.

7.2 Cihaz fonksiyonları

7.2.1 Cihaz fonksiyonları ile ilgili notlar

Cihaz fonksiyonları, cihazı tam kapsarıyla kullanabilmenizi sağlayacak şekilde ayarlanmıştır.

Cihaz fonksiyonlarını değiştirmeden, etkinleştirmeden veya devre dışı bırakmadan önce, aşağıdaki koşullar sağlanmış olmalıdır:

- Ekranın çalışma şekline ilişkin tanımları okudunuz ve anladınız. (bkz. 3 Touch ekranın çalışma şekli)
- Cihazınızın kumanda ve gösterge elemanlarını tanıyorsunuz.



Cihazı kapatıp açma

Bu fonksiyon ile komple cihaz açılır ve kapatılır.

Cihazı kapatma

Cihazı kapattığınızda, daha önce yapılan ayarlar saklanır.

Aşağıdaki şartların yerine getirildiğinden emin olun:

- Davranış talimatları (bkz. 11 Devre dışı bırakma) uygulanmıştır.



Fig. 7

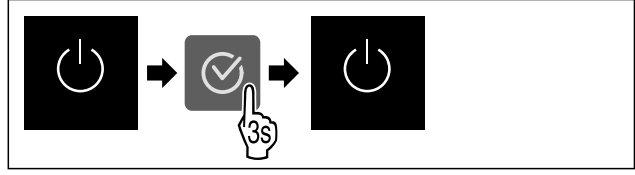


Fig. 8

- ▶ Şekilde gösterilen işlem adımlarını uygulayın.
- ▶ Cihaz kapalıdır.
- ▶ Ekranda hazırda bekleme sembolü belirir.
- ▶ Ekran kararır.

Cihazı açma

- ▶ Ekran dinlenme modunda olduğunda:
- ▶ İsteddiğiniz gezinme tuşuna basın.

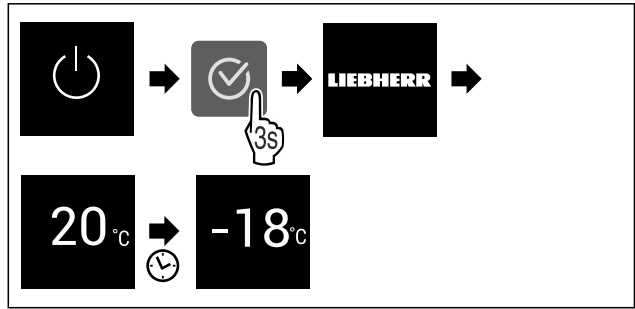


Fig. 9 Örnek gösterim

- ▶ Şekilde gösterilen işlem adımlarını uygulayın. Cihaz Demo modunda başladığı takdirde:
- ▶ Demo modunu devre dışı bırakın. (bkz. Demo modunu devre dışı bırakma)
- ▶ Cihazı açtırın.
- ▶ Daha önce yapılan ayarlar geri yüklenir.
- ▶ Cihaz ayarlanmış hedef sıcaklığa kadar soğutur.



WLAN

Bu fonksiyon ile cihazınızı WLAN ağına bağlarsınız. Ardından cihazınızı, mobil cihazınıza kurduğunuz SmartDevice uygulaması üzerinden kullanabilir ve kumanda edebilirsiniz. Bu fonksiyon ile WLAN bağlantısını tekrar kesebilir veya sıfırlayabilirsiniz.

Cihazınızı WLAN ağına bağlayabilmek için SmartDeviceBox'a ihtiyacınız var.*

SmartDevice ile ilgili ayrıntılı bilgiler: (bkz. 1.3 SmartDevice)

Not

Aşağıda belirtilen ülkelerde SmartDevice fonksiyonu mevcut değildir: Rusya, Beyaz Rusya, Kazakistan.

SmartDeviceBox fonksiyonunu kullanamazsınız.*

WLAN bağlantısının ilk kez oluşturulması

Aşağıdaki koşulların sağlandığından emin olun:

- SmartDeviceBox temin edilmiştir ve yerleştirilmiştir. (bkz. 1.3 SmartDevice) *
- SmartDevice uygulaması kurulmuştur (bkz. apps.home.liebherr.com).
- SmartDevice uygulamasında kayıt işlemi tamamlandı.

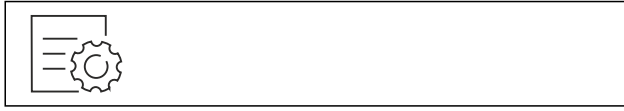


Fig. 10

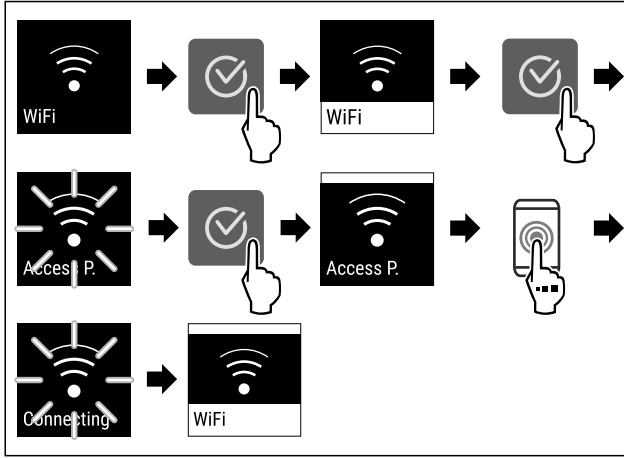


Fig. 11

- İşlem adımlarını şekildeki gibi uygulayın.
- ▷ Bağlantı oluşturuldu.

WLAN bağlantısının kesilmesi



Fig. 12

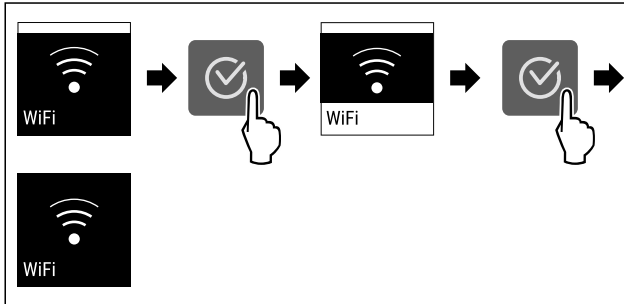


Fig. 13

- İşlem adımlarını şekildeki gibi uygulayın.
- ▷ Bağlantı ayrıldı.

WLAN bağlantısının sıfırlanması



Fig. 14

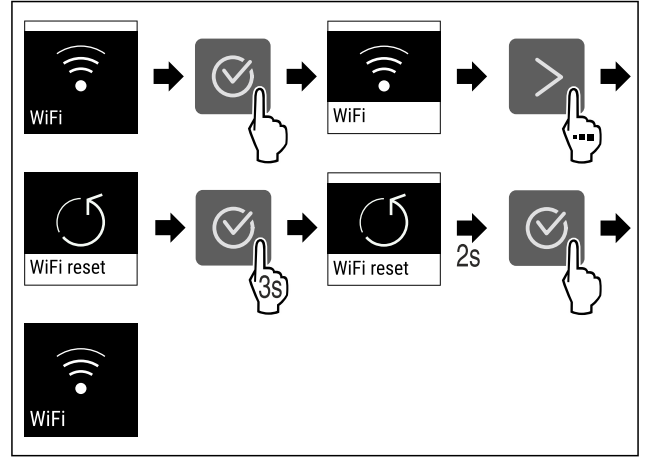


Fig. 15

- İşlem adımlarını şekildeki gibi uygulayın.
- ▷ WLAN bağlantısı ve diğer WLAN ayarları varsayılan fabrika ayarına geri getirilmiştir.

WLAN bağlantısı bilgilerinin görüntülenmesi



Fig. 16

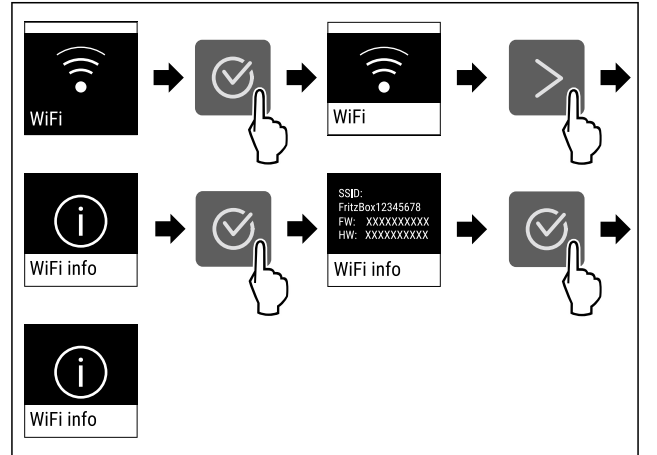


Fig. 17

- İşlem adımlarını şekildeki gibi uygulayın.

-18°C Sıcaklık

Bu fonksiyon ile sıcaklığı ayarlarsınız.

Sıcaklık, aşağıdaki faktörlere bağlıdır:

- Kapının açılma sıklığı
- Kapının açılma süresi
- Kurulum yerinin oda sıcaklığı
- Gıdaların tür, sıcaklık ve miktarı

Dondurucu bölümü	Fabrikada ayarlanan sıcaklık	Tavsiye edilen ayar
-18°C	-18 °C	-18 °C

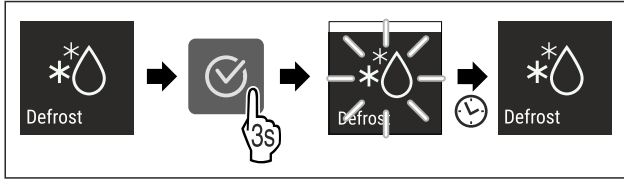


Fig. 26

- Şekilde gösterilen işlem adımlarını uygulayın.
- Çözdürme döngüsü başlatılır: Çözdürme döngüsü otomatik olarak sonlandırılana kadar sembol yanıp söner.
- Çözdürme döngüsü sonlandırıldığında: Cihaz normal çalışma modunda çalışmaya devam ediyor.

Çözdürme döngüsünü iptal etme

Çözdürme döngüsü otomatik olarak sonlandırılır. Buna karşın çözdürme döngüsünü, çözdürme işlemi devam ederken her zaman sonlandırabilirsiniz:

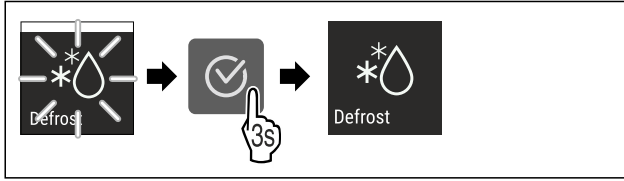


Fig. 27

- Şekilde gösterilen işlem adımlarını uygulayın.
- Çözdürme döngüsü iptal edilmiştir.
- Cihaz normal çalışma modunda çalışmaya devam ediyor.



PartyMode

Bu fonksiyon ile PartyMode etkinleştirilir veya devre dışı bırakılır. PartyMode bir parti için yararlı olan çeşitli fonksiyonları etkinleştirir.

PartyMode aşağıdaki fonksiyonları etkinleştirir:

- SuperFrost (bkz. SuperFrost)

Listelenen tüm fonksiyonları isteğe göre ayrı şekilde ayarlayabilirsiniz. PartyMode modunu devre dışı bıraktığınızda tüm değişiklikler iptal edilir.

Fonksiyon etkin olduğunda, cihaz daha yüksek performans ile çalışır. Buna bağlı olarak cihazın çalışma sesleri geçici olarak daha yüksek olabilir ve enerji tüketimi artar.

PartyMode modunu etkinleştirme

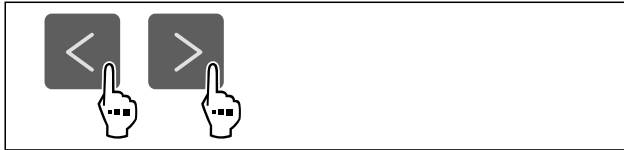


Fig. 28

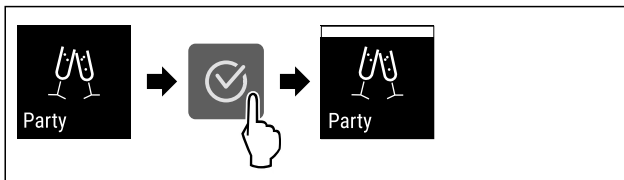


Fig. 29

- İşlem adımlarını şekildeki gibi uygulayın.
- PartyMode ve ilgili fonksiyonlar etkindir.
- Hedef sıcaklığa ulaşılan kadar güncel sıcaklık yanıp söner.

PartyMode fonksiyonunu devre dışı bırakma

PartyMode modu, 24 saat sonra otomatik olarak devre dışı bırakılır. PartyMode modunu, istediğiniz zaman manuel olarak devre dışı bırakabilirsiniz:



Fig. 30

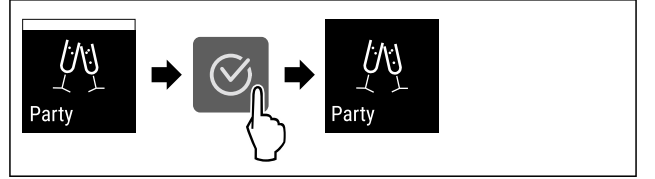


Fig. 31

- İşlem adımlarını şekildeki gibi uygulayın.
- PartyMode devre dışı.
- Cihaz önceden ayarlanan sıcaklığa kadar soğutulur: Hedef sıcaklığa ulaşılan kadar güncel sıcaklık yanıp söner.



SabbathMode

Bu fonksiyon ile SabbathMode etkinleştirilir veya devre dışı bırakılır. Bu fonksiyonu etkinleştirdiğinizde, elektronik fonksiyonların bazıları devre dışı bırakılır. Böylece cihazınız, örneğin şabat gibi Yahudilikte ibadet günleri ile ilgili dini gereklilikleri yerine getirmekte ve STAR-K Kosher sertifikasına uygundur.

SabbathMode etkin olduğunda cihazın durumu
Durum göstergesinde sürekli SabbathMode görüntülenir.
Ekran, SabbathMode devre dışı bırakma fonksiyonu hariç tüm fonksiyonlar kullanım için kilitlidir.
Tüm fonksiyonlar etkin durumda kalır.
Ekran, kapıyı kapattığınızda aydınlatılmaya devam eder.
Hatırlatma yapılmaz. Ayarlanan zaman aralığı durdurulur.
Hatırlatma ve uyarılar gösterilmez.
Kapı alarmı mevcut değildir.
Sıcaklık alarmı mevcut değildir.
Çözdürme periyodu, cihaz kullanımı dikkate alınmaksızın, ancak belirlenen zamanda çalışır.
Elektrik kesintisinden sonra cihaz SabbathMode durumuna geri döner.

Cihaz durumu

Not

Bu cihaz, "Institute for Science and Halacha" adlı enstitü tarafından verilen sertifikaya sahiptir. (www.machonhalacha.co.il)

STAR-K sertifikalı cihazların bir listesini www.star-k.org/appliances adresinde bulabilirsiniz.

SabbathMode modunu etkinleştirme**UYARI**

Bozulmuş gıda maddeleri nedeniyle zehirlenme tehlikesi vardır!

SabbathMode etkinleştirdiğinizde ve bu sırada bir elektrik kesintisi meydana geldiğinde, durum göstergesinde elektrik kesintisi ile ilgili mesaj gösterilmez. Elektrik kesintisi sona erdiğinde, cihaz SabbathMode modunda çalışmaya devam eder. Elektrik kesintisi nedeniyle gıda maddeleri bozulabilir ve tüketilmesi halinde gıda zehirlenmesine yol açabilir. Bir elektrik kesintisinden sonra:

- Daha önce dondurulmuş olan ve güncel olarak çözülmüş gıda maddelerini tüketmeyin.



Fig. 32

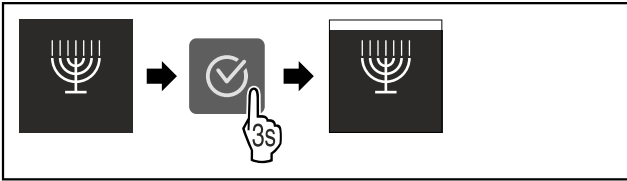


Fig. 33

- İşlem adımlarını şekildeki gibi uygulayın.
- SabbathMode etkin.
- Durum göstergesinde sürekli SabbathMode görüntülenir.

SabbathMode fonksiyonunu devre dışı bırakma

SabbathMode modu, 80 saat sonra otomatik olarak devre dışı bırakılır. SabbathMode modunu, istediğiniz zaman manuel olarak devre dışı bırakabilirsiniz:

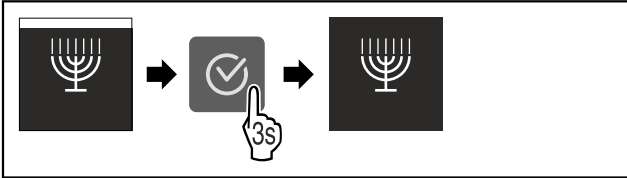


Fig. 34

- İşlem adımlarını şekildeki gibi uygulayın.
- SabbathMode devre dışı.

**E-Saver**

Bu fonksiyon ile enerji tasarruf modu etkinleştirilir veya devre dışı bırakılır. Enerji tasarrufu modunu etkinleştirirseniz, enerji tüketimi azalır ve cihazdaki sıcaklık artar. Yiyecekler taze kalır, ancak raf ömrü kısalmır.

Sıcaklık bölgesi	Önerilen ayar (bkz. Sıcaklık ayarı)	E-Saver etkin olduğunda sıcaklık
-18 °C	-18 °C	-16 °C

Sıcaklıklar

E-Saver modunun etkinleştirilmesi

Fig. 35

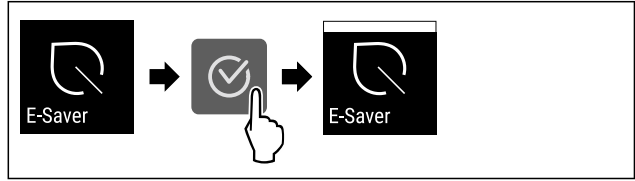


Fig. 36

- Şekilde gösterilen işlem adımlarını uygulayın.
- Enerji tasarruf modu etkindir.

E-Saver fonksiyonunu devre dışı bırakma

Fig. 37

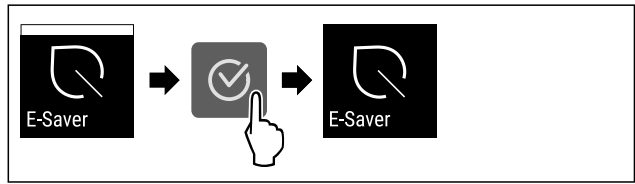


Fig. 38

- Şekilde gösterilen işlem adımlarını uygulayın.
- Enerji tasarruf modu devre dışıdır.

**Ekran parlaklığı**

Bu fonksiyon ile ekranın parlaklığını kademeli şekilde ayarlayabilirsiniz.

Aşağıdaki parlaklık seviyelerini ayarlayabilirsiniz:

- %40
- %60
- %80
- %100 (ön ayar)

Parlaklığın ayarlanması

Fig. 39

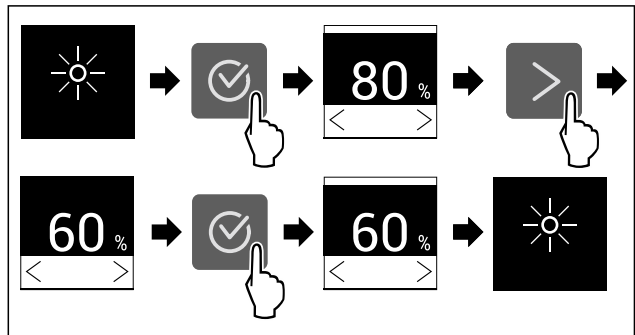


Fig. 40 Örnek gösterim: %80'den %60'a geçin.

- İşlem adımlarını şekildeki gibi uygulayın.
- Parlaklık ayarlanmıştır.

Kullanım



Kapı alarmı

Bu fonksiyon ile kapı alarmı etkinleştirilir veya devre dışı bırakılır. Kapı alarmı kapı uzun süre açık kaldığında verilir. Kapı alarmı teslimat aşamasında etkinleştirilir. Kapı alarmı çalmadan önce kapının ne kadar süre açık kalabileceğini ayarlayabilirsiniz.

Aşağıdaki değerleri ayarlayabilirsiniz:

- 1 dakika
- 2 dakika
- 3 dakika
- Kapalı

Kapı alarmını ayarlama



Fig. 41

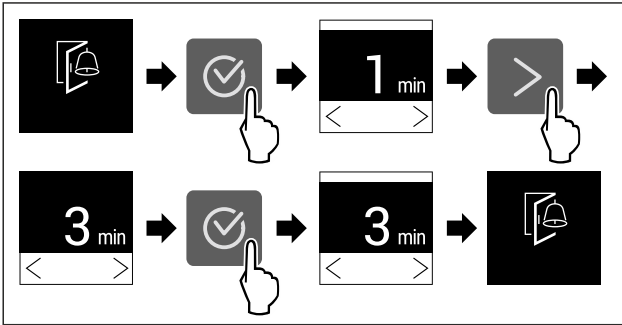


Fig. 42 Örnek gösterim: Kapı alarmını 1 dakika yerine 3 dakika olarak değiştirin.

- ▶ Şekilde gösterilen işlem adımlarını uygulayın.
- ▷ Kapı alarmı ayarlanmıştır.

Kapı alarmını devre dışı bırakma



Fig. 44

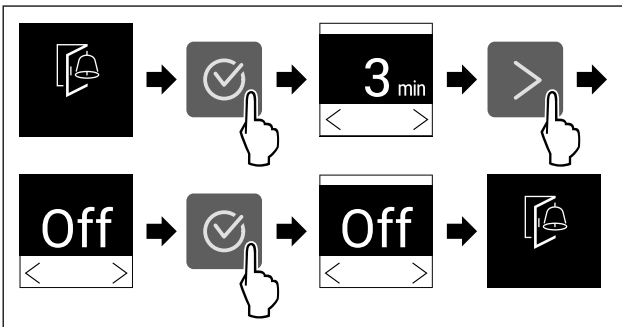


Fig. 45

- ▶ Şekilde gösterilen işlem adımlarını uygulayın.
- ▷ Kapı alarmı devre dışıdır.



Giriş kilidi

Bu fonksiyon ile giriş kilidini etkinleştirip devre dışı bırakabilirsiniz. Giriş kilidi, cihazın yanlışlıkla çocuklar tarafından kullanılmasını önler.

Kullanım:

- Fonksiyonların istem dışı değiştirilmesini önleme.

- Cihazın istem dışı kapatılmasını önleme.
- İstem dışı sıcaklık ayarı yapılmasını önleme.

Giriş kilidini etkinleştirme

Giriş kilidini etkinleştirirseniz, menülerde gezinmeye devam edebilirsiniz, ancak diğer fonksiyonları seçemez veya değiştiremezsiniz.



Fig. 46

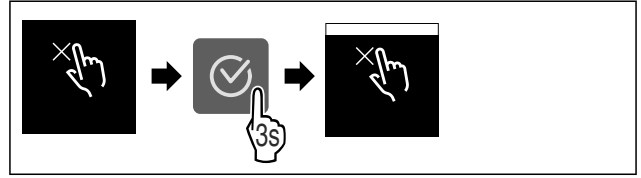


Fig. 47

- ▶ İşlem adımlarını şekildeki gibi uygulayın.
- ▷ Giriş kilidi etkindir.

Giriş kilidini devre dışı bırakma



Fig. 48

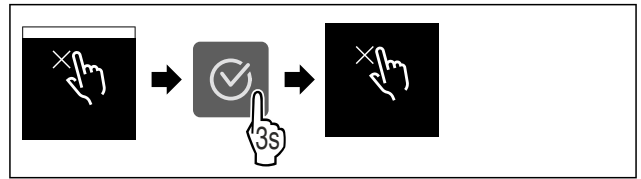


Fig. 49

- ▶ İşlem adımlarını şekildeki gibi uygulayın.
- ▷ Giriş kilidi devre dışı bırakılmıştır.



Cihaz bilgisi

Cihazınızın model adını, dizinini, seri numarasını ve servis numarasını görüntülemek için bu işlevi kullanın. Müşteri servisiyle iletişime geçtiğinizde cihaz bilgilerine ihtiyacınız olacak. (bkz. 10.4 Müşteri servisi)

Bu işlevi gelişmiş menüyü açmak için de kullanabilirsiniz. (bkz. 3 Touch ekranın çalışma şekli)

Cihaz bilgilerinin gösterilmesi



Fig. 50



Fig. 51

- ▶ Şekilde gösterilen işlem adımlarını uygulayın.
- ▷ Ekranda cihaz bilgileri gösterilir.



Yazılım

Cihazınızın yazılım sürümünü görüntülemek için bu işlevi kullanın.

Yazılım sürümünün gösterilmesi



Fig. 52



Fig. 53

- Şekilde gösterilen işlem adımlarını uygulayın.
- Ekranda yazılım sürümü gösterilir.



Demo modu

Demo modu, cihaz fonksiyonlarını sunmak isteyen satıcıların kullandıkları özel bir fonksiyondur. 'Demo modunu etkinleştirdiğinizde, soğutma ile ilgili tüm fonksiyonlar devre dışı kalır.

Cihazınızı açtığınızda ve durum göstergesinde "Demo" belirindiğinde, Demo modu etkin durumdadır.

Demo modunu etkinleştirdiğinizde ve ardından tekrar devre dışı bıraktığınızda, cihaz varsayılan fabrika ayarlarına geri getirilir. (bkz. Varsayılan fabrika ayarlarını geri yükleme)

Demo modunu etkinleştirme



Fig. 54

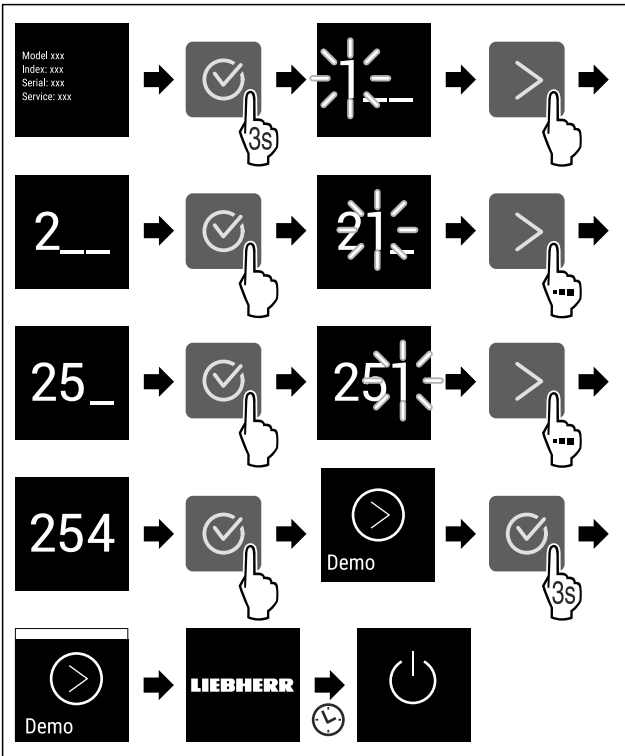


Fig. 55

- İşlem adımlarını şekildeki gibi uygulayın.
- Demo modu etkindir.
- Cihaz kapalıdır.
- Cihazı açın. (bkz. 4.1 Cihazı çalıştırma (ilk işleme alma))
- Durum göstergesinde "DEMO" belirir.

Demo modunu devre dışı bırakma



Fig. 56

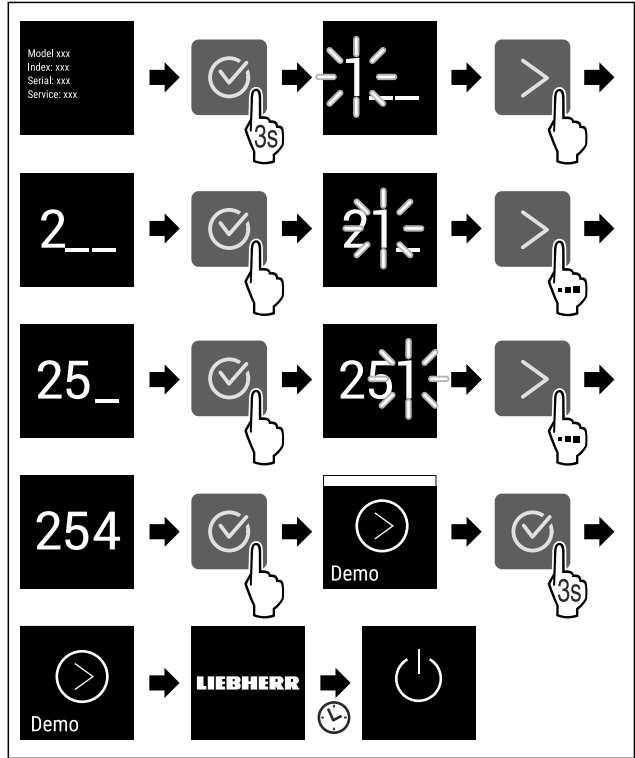


Fig. 57

- İşlem adımlarını şekildeki gibi uygulayın.
- Demo modu devre dışı.
- Cihaz kapalıdır.
- Cihazı açın. (bkz. 4.1 Cihazı çalıştırma (ilk işleme alma))
- Cihaz, varsayılan fabrika ayarlarına geri alınmıştır.



Varsayılan fabrika ayarlarını geri yükleme

Bu fonksiyon ile tüm ayarları varsayılan fabrika ayarlarına geri alırsınız. Şimdiye kadar yaptığınız tüm ayarlar eski haline getirilir.

Sıfırlama işlemini uygulama



Fig. 58

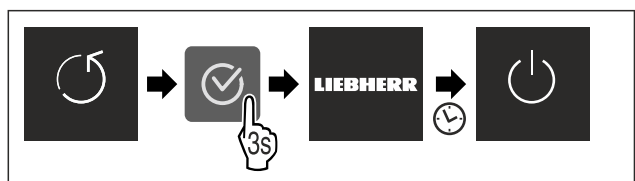


Fig. 59

- Şekilde gösterilen işlem adımlarını uygulayın.

Kullanım

- ▶ Cihazı sıfırlanmıştır.
- ▶ Cihaz kapalıdır.
- ▶ Cihazı yeniden başlatın. (bkz. 4.1 Cihazı çalıştırma (ilk işleme alma))

7.3 Mesajlar






İki mesaj kategorisi vardır:

Kategori	Anlamı
Uyarı	Bir kapı alarmında veya işlev bozukluklarında uyarılar belirir. Daha basit uyarıları kendiniz sona erdirebilirsiniz. Ağır işlev bozukluklarında müşteri hizmetleriyle irtibata geçmeniz gerekir. (bkz. 10.4 Müşteri servisi)
Hatırlatma	Hatırlatmalar, genel işlemleri hatırlatır. Bu işlemleri gerçekleştirebilir ve böylece mesajı sona erdirebilirsiniz.

7.3.1 Uyarılara genel bakış

Cihazın uyarılardaki davranışı:

- Ekranda uyarı belirir.
- Alarm artan bir ses seviyesinde çalar.

Mesaj	Nedeni	Mesajı sona erdirmeye
 Kapı alarmı	Bu mesaj kapı uzun süre açık kaldığında görüntülenir.	İşlem adımlarını (bkz. Kapı alarmı) uygulayın.
 Elektrik kesintisi alarmı	Mesaj, dondurma sıcaklığı bir elektrik kesintisinden dolayı arttığında belirir.	İşlem adımlarını (bkz. Elektrik kesintisi alarmı) uygulayın.
 Sıcaklık alarmı	Bu mesaj dondurma sıcaklığı ayarlanan sıcaklık ile aynı olmadığında görüntülenir.	İşlem adımlarını (bkz. Sıcaklık alarmı) uygulayın.
 Hata	Mesaj, bir cihaz hatası olduğunda belirir. Cihazın bir parçasında bir hata görünür.	İşlem adımlarını (bkz. Hata) uygulayın.
 WLAN hatası*	Mesaj, cihaz WLAN'a bağlanamadığında belirir. (bkz. WLAN bağlantısının ilk kez oluşturulması)*	İşlem adımlarını (bkz. WLAN hatası*) uygulayın.*

7.3.2 Uyarıları sona erdirmeye

Kapı alarmı

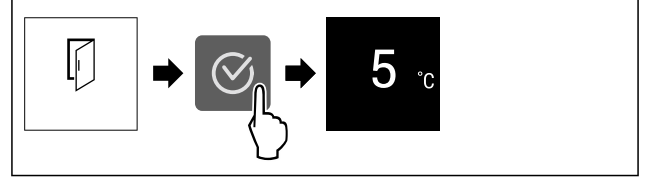


Fig. 60 Örnek gösterim

- ▶ Şekilde gösterilen işlem adımlarını uygulayın.

- veya -

- ▶ Kapıyı kapatın.

- ▶ Ekran, durum göstergesine geçer.

Kapının kapı alarmı verilmeden önce ne kadar açık kalabileceğini ayarlayabilirsiniz. (bkz. Kapı alarmını ayarlama)

Elektrik kesintisi alarmı

Elektrik kesintisi sona erdiğinde, cihaz daha önce ayarlanan hedef sıcaklığa göre soğutur.

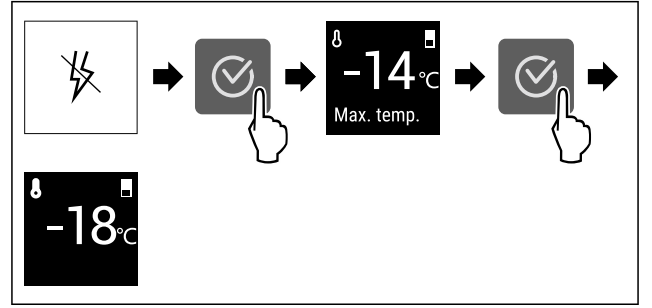


Fig. 61 Örnek gösterim

- ▶ Onay simgesine basın.

- ▶ En sıcak dondurma sıcaklığı gösterilir.

- ▶ Dondurma sıcaklığı -9 °C altındaysa: Gıdalar yine de tüketilebilir.

- ▶ Dondurma sıcaklığı -9 °C üzerine çıktıysa:

- ▶ Gıdaları kontrol edin.

- ▶ Onay simgesine basın.

- ▶ Ekran, durum göstergesine geçer: Geçerli sıcaklık ve hedef sıcaklık gösterilir.

Sıcaklık alarmı

Sıcaklık farkları için olası nedenler:

- Sıcak taze gıdalar yerleştirdiniz.

- Gıdaların yerlerinin değiştirilmesi veya dışarı çıkarılması sırasında içeri çok fazla sıcak oda havası girmiştir.

- Elektrik uzun süredir kesik kalmıştır.

- Cihaz bozuk.

- ▶ Nedeni giderin.

- ▶ Cihaz daha önce ayarlanan hedef sıcaklığa göre soğutur.

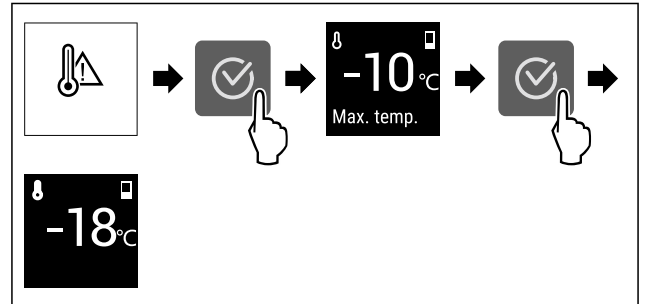


Fig. 62 Örnek gösterim

- ▶ Onay simgesine basın.

- ▶ En sıcak dondurma sıcaklığı gösterilir.

- ▶ Dondurma sıcaklığı -9 °C altındaysa: Gıdalar yine de tüketilebilir.

- ▶ Dondurma sıcaklığı -9 °C üzerine çıktıysa:
- ▶ Gıdaları kontrol edin.
- ▶ Onay simgesine basın.
- ▶ Ekran, durum göstergesine geçer: Geçerli sıcaklık ve hedef sıcaklık gösterilir.

Hata

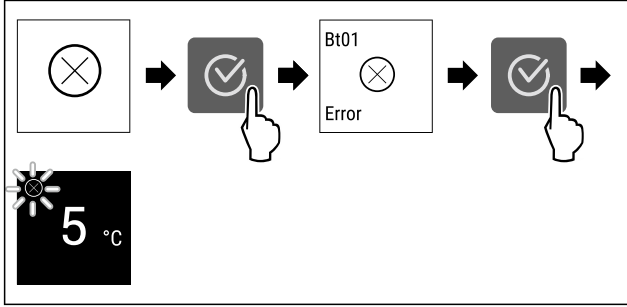


Fig. 63 Örnek gösterim

- ▶ Onay simgesine basın.
- ▶ Hata kodu gösterilir.
- ▶ Hata kodunu not edin.
- ▶ Onay simgesine basın.
- ▶ Ekran, durum göstergesine geçer.
- ▶ Müşteri servisine başvurun. (bkz. 10.4 Müşteri servisi)

WLAN hatası*

- ▶ WLAN bağlantısını kontrol edin.
- ▶ Cihazı yeniden WLAN'a bağlayın. (bkz. WLAN)

7.3.3 Hatırlatmalara genel bakış

Cihazın hatırlatmalardaki davranışı:

- Ekranda hatırlatma belirir.
- Alarm sesi duyulur.

8 Donanım

8.1 Çekmeceler

Çekmeceleri temizlemek için çıkartabilirsiniz.

VarioSpace özelliğini kullanmak için çekmeceleri çıkarabilirsiniz.

Çekmecelerin alış ve yerleştirme şekli dışarı çekme sistemine göre değişir. Cihazınız farklı dışarı çekme sistemlerine sahip olabilir.

Not

Havalandırma yetersiz kaldığında enerji tüketimi artar ve soğutma gücü düşer.

- ▶ En alttaki çekmeceyi cihazda bırakın!
- ▶ Arka duvarın iç kısmındaki fan hava aralığını her zaman açık bırakın!

8.1.1 Üst devrilebilir çekmece*

Üst çekmeceyi dışarı çektiğinizde öne doğru devrilir. Bu sayede çekmecenin içi daha iyi görülebilir. Fonksiyon cihaz yüksekliğine bağlıdır.

Çekmeceyi çıkarma

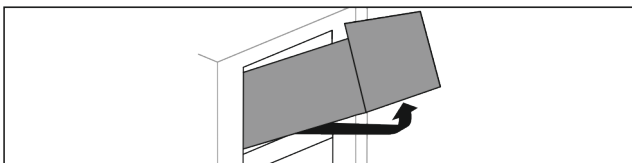


Fig. 64

- ▶ Çekmeceyi sonuna kadar dışarı çekin.
- ▶ Çekmeceyi ön tarafından kaldırın.

- ▶ Çekmeceyi alt tarafından kaldırın.
- ▶ Çekmeceyi öne doğru çıkartın.

Çekmeceyi yerleştirme

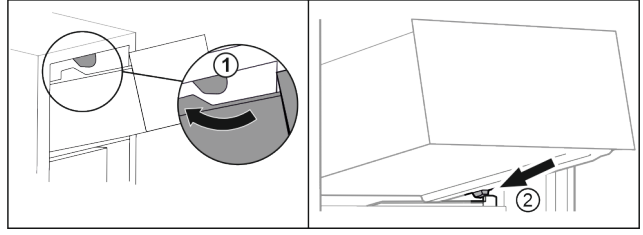


Fig. 65

- ▶ Çekmeceyi üst durdurucuların etrafından döndürün. Fig. 65 (1)
- ▶ Çekmeceyi alt durdurucuların çapraz arkasında hazne tutma çıkıntısının üzerine yerleştirin. Fig. 65 (2)
- ▶ Çekmeceyi indirin.
- ▶ Arkaya doğru itin.

8.1.2 Hazne tutma çıkıntısı üzerindeki çekmece

Çekmece doğrudan hazne tutma çıkıntısı üzerinde hareket eder. Ray mevcut değildir.

Çekmeceyi çıkarma

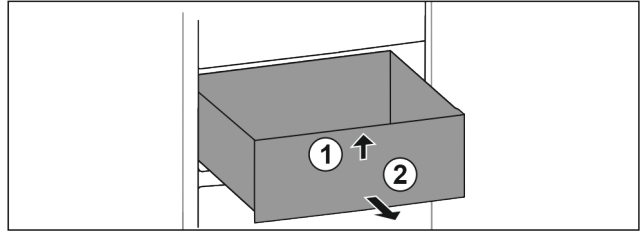


Fig. 66

- ▶ Çekmeceyi sonuna kadar dışarı çekin.
- ▶ Çekmeceyi ön tarafından kaldırın. Fig. 66 (1)
- ▶ Çekmeceyi öne doğru çıkartın. Fig. 66 (2)

Çekmeceyi yerleştirme

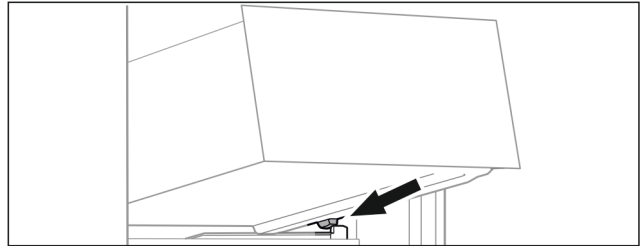


Fig. 67

- ▶ Çekmeceyi durdurucuların çapraz arkasında hazne tutma çıkıntısının üzerine yerleştirin. (bkz. Fig. 67)
- ▶ Çekmeceyi indirin.
- ▶ Çekmeceyi arkaya doğru itin.

8.1.3 En alt çekmece

Bu çekmece, cihazın en alt çekmecesidir. Doğrudan hazne tutma çıkıntısı üzerinde hareket eder. Ray mevcut değildir.

Çekmeceyi çıkarma

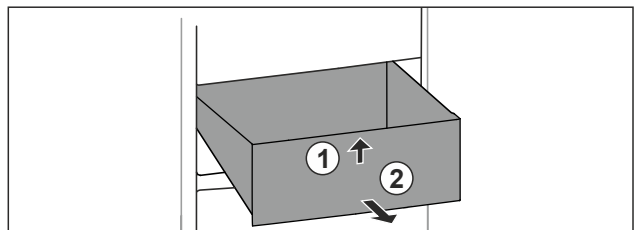


Fig. 68

Donanım

- ▶ Çekmeceyi sonuna kadar dışarı çekin.
- ▶ Çekmeceyi ön tarafından kaldırın. Fig. 68 (1)
- ▶ Çekmeceyi öne doğru çıkartın. Fig. 68 (2)

Çekmeceyi yerleştirme

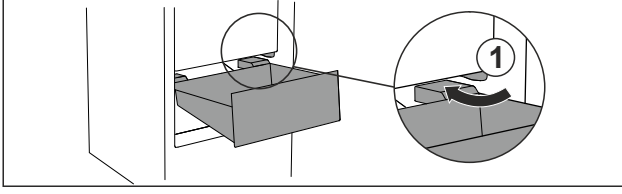


Fig. 69

- ▶ Çekmeceyi eğik bir şekilde durdurucuların Fig. 69 (1) etrafından döndürün.
- ▶ Çekmeceyi indirin.
- ▶ Çekmeceyi arkaya doğru itin.

8.2 EasyTwist-Ice*

EasyTwist-Ice ile standart miktarlarda buz küpleri oluşturabilirsiniz. EasyTwist-Ice, bir su deposu üzerinden suyla beslenir.

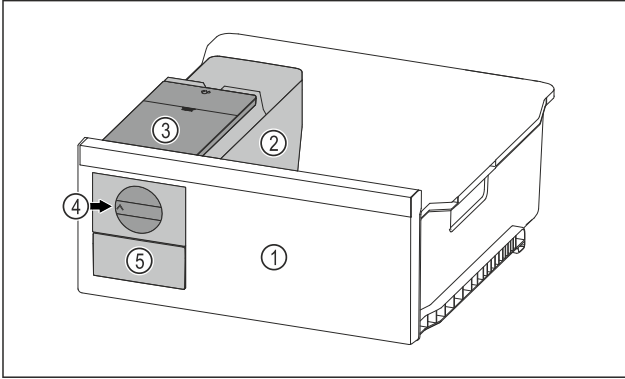


Fig. 70 Örnek gösterim

- (1) EasyTwist-Ice donanımlı dondurucu çekmecesini
- (2) Buz küpü kaplı gövde
- (3) Su deposu
- (4) Çevirmeli düğme
- (5) Buz küpü çekmecesini

Not

EasyTwist-Ice donanımlı dondurucu çekmecesinin cihaz içindeki konumunu değiştirmeyin.

8.2.1 Buz küpü oluşturma

EasyTwist-Ice ile belirli bir sürede oluşturabileceğiniz buz küpü miktarı, cihazın dondurucu sıcaklığına bağlıdır. Cihazdaki sıcaklık ne kadar düşükse, o kadar fazla buz küpü oluşturulabilir.

Buz küpü kabında maksimum buz küpü miktarı:	20 buz küpü
Buz küpü kabının maksimum kapasitesi:	40 buz küpü (iki buz küpü üretme işlemine karşılık gelir)
Buz küpü üretimi için gerekli süre ile ilgili ayrıntılı bilgiler:	(bkz. 10.1 Teknik veriler)

Aşağıdaki koşulların sağlandığından emin olun:

- EasyTwist-Ice parçaları temizlenmiştir.

Su deposunu doldurma



UYARI

Kirli su nedeniyle zehirlenme tehlikesi vardır!
▶ Su deposuna sadece içme suyu doldurun.

İKAZ

Şekerli sıvılar!
EasyTwist-Ice zarar görebilir.
▶ Sadece soğuk içme suyu ile doldurun.

Not

Filtrelenmiş, karbonu giderilmiş suların kullanılmasıyla, içme suyunun en iyi tat kalitesinde sorunsuz buz küpü üretimi elde edilir.

Bu su kalitesine ilgili satıcıdan temin edilebilen bir masa üstü su filtresi ile ulaşılabilir.

▶ Su deposuna yalnızca filtrelenmiş, karbonu giderilmiş içme suyu doldurun.

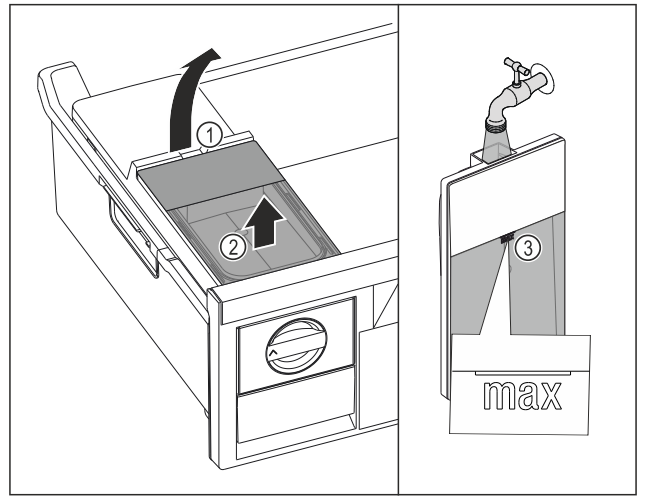


Fig. 71

- ▶ Dondurucu çekmecesini sonuna kadar dışarı çekin.
- ▶ Su deposunu boşluktan Fig. 71 (1) tutarak yukarı kaldırın.
- ▶ Su deposunu yukarı doğru çıkartın. Fig. 71 (2)
- ▶ Su deposuna işarete Fig. 71 (3) kadar içme suyu doldurun.

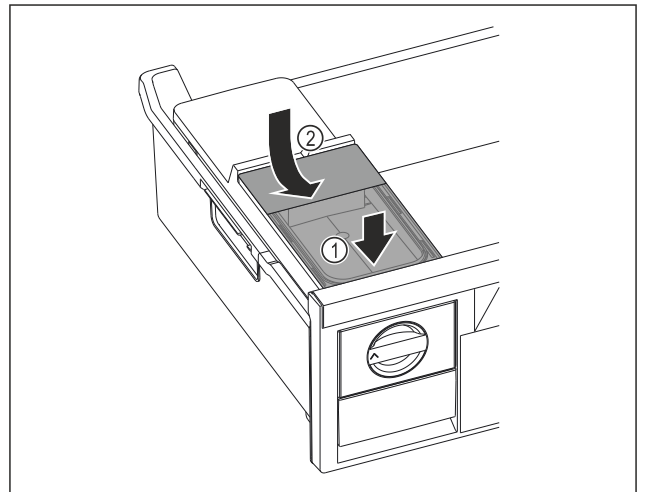


Fig. 72

- ▶ Su deposunun ön tarafını yerleştirin. Fig. 72 (1)
- ▶ Su deposunun arka kısmını aşağı indirin. Fig. 72 (2)
- ▶ Dondurucu çekmecesini içeri sürün.

Buz küplerinin çıkarılması

Aşağıdaki koşulların sağlandığından emin olun:

- ❑ Buz küpü üretimi için gerekli süreye uyulmuştur. (bkz. 10.1 Teknik veriler)
- ❑ Dondurucu çekmecesi tamamen içeri sürülmüş durumdadır.
- ❑ Buz küpü çekmecesi tamamen içeri sürülmüş durumdadır.
- ▶ Çevirmeli düğmeyi Fig. 70 (4) saat dönme yönünde sonuna kadar çevirin.
- ▶ Buz küpü kabındaki buz küpleri buz küpü çekmecesine Fig. 70 (5) düşer.
- ▶ Buz küpü kabındaki tüm buz küpleri çözülmediğinde:
- ▶ Çevirmeli düğmeyi saat dönme yönünde birkaç defa sonuna kadar çevirin.

8.3 VarioSpace

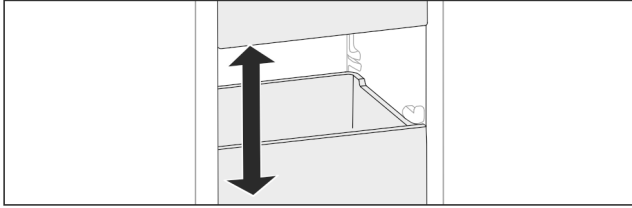


Fig. 73

Çekmeceleri ve cam plakaları cihazdan çıkarabilirsiniz. Bu şekilde beyaz et, kırmızı et, büyük av hayvanları için yer kazanır ve büyük hamur işleri için yerleştirme alanınız olur. Bunlar bütün olarak dondurulabilir ve işlenmeye devam edilebilir.

- ▶ Çekmecelerin ve cam plakaların yüklenme sınırlarını dikkate alın (bkz. 10.1 Teknik veriler).

8.4 Buz aküsü*

Buz aküleri, elektrik kesintisinde sıcaklığın çok hızlı artmasını önler.

Soğutma aküleri çekmecededir.

Buz akülerini dondurma tepsisinde tutabilirsiniz.*

8.4.1 Buz aküsünün kullanılması

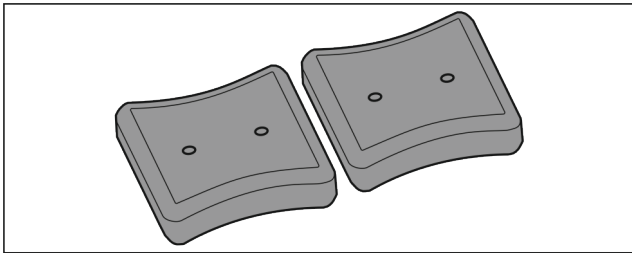


Fig. 74

Buz aküleri tamamen donduğunda:

- ▶ Dondurma bölümünün üst ön bölgesinde dondurulan gıdaların üstüne koyun.

9 Bakım

9.1 Dışarı çekme sistemlerinin parçalarına ayrılması / monte edilmesi

9.1.1 Parçalarına ayırma notları

Bazı dışarı çekme sistemlerini temizlemek için parçalarına ayırabilirsiniz. Cihazınız farklı dışarı çekme sistemlerine sahip olabilir.

Aşağıda belirtilen dışarı çekme sistemleri parçalarına ayrılabilir veya ayrılamaz:

Dışarı çekme sistemi	Parçalarına ayrılabilir / Parçalarına ayrılamaz
Üst devrilebilir çekmece*	Parçalarına ayrılamaz*
Hazne tutma çıkıntısı üzerindeki çekmece	Parçalarına ayrılabilir (bkz. 9.1.2 Hazne tutma çıkıntısı üzerindeki çekmece)
En alt çekmece	Parçalarına ayrılamaz

9.1.2 Hazne tutma çıkıntısı üzerindeki çekmece

Dışarı çekme sistemini parçalarına ayırma

Aşağıdaki koşulların sağlandığından emin olun:

- ❑ Çekmece çıkarıldı. (bkz. 8.1.2 Hazne tutma çıkıntısı üzerindeki çekmece)

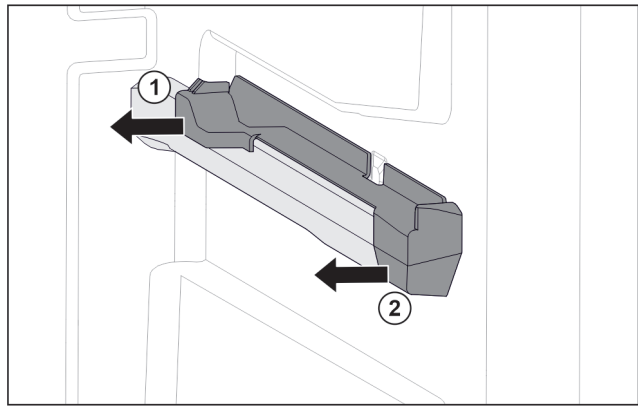


Fig. 75 Sağ hazne tutma çıkıntısı üzerindeki geçmeli parça

- ▶ Geçmeli parçayı alttan ve arkadan tutun.
- ▶ Geçmeli parçayı arkadan kenara çekin. Fig. 75 (1)
- ▶ Geçmeli parçayı önden kenara çekin. Fig. 75 (2)

Dışarı çekme sistemini monte etme

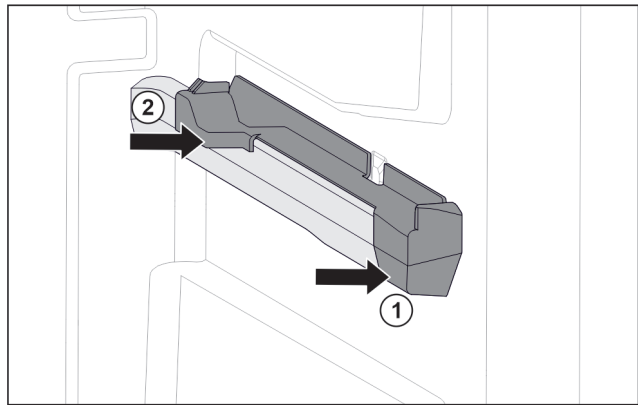


Fig. 76 Sağ hazne tutma çıkıntısı üzerindeki geçmeli parça

- ▶ Geçmeli parçayı önden hazne tutma çıkıntısına yerleştirin. Fig. 76 (1)
- ▶ Geçmeli parçaya arkadan bastırın. Fig. 76 (2)

9.2 Cihazı çözdürme

9.2.1 NoFrost ile çözdürme

Çözdürme işlemi otomatik olarak NoFrost sistemi üzerinden gerçekleşir. Mevcut nem, buharlaştırıcıda birikir, periyodik olarak çözdürülür ve buharlaştırılır.

Cihazın çözdürülmesi gerekmez.

Bakım

Not

Cihaz zemininde su damlaları birikebilir.
Cihazı devre dışı bırakırken:

- Dışarıya akabilecek su damlalarını toplamak için, havluyu cihazın önüne serin. (bkz. 11 Devre dışı bırakma)

9.3 Cihazı temizleme

9.3.1 Hazırlık



UYARI

Elektrik çarpması tehlikesi mevcuttur!

- Soğutma cihazın fişini çekin veya akım beslemesini kesin.



UYARI

Yangın tehlikesi

- Soğuk devridaime zarar vermeyin.

- Cihazı boşaltın.
- Fişi çekin.

9.3.2 Gövdeyi temizleme

İKAZ

Usulüne aykırı temizleme!
Cihazda hasar.

- Sadece yumuşak temizlik bezleri ve nötr pH değerine sahip çok amaçlı temizlik maddesi kullanın.
- Aşındırıcı veya çizik bırakan süngerler veya bulaşık teli kullanmayın.
- Keskin, aşındırıcı, kum, klorür veya asit içeren temizlik maddeleri kullanmayın.



UYARI

Sıcak buhardan kaynaklanan yaralanma ve hasar görme tehlikesi vardır!

Sıcak buhar, yangına neden olabilir ve yüzeylere zarar verebilir.

- Buharla temizleme aletleri kullanmayın!
- Gövdeyi yumuşak ve temiz bir bezle silin. Aşırı kirlenmişse ılık suyla nötr temizleyici kullanın. Ek olarak cam yüzeyler cam temizleyicisi ile temizlenebilir.

9.3.3 İç bölümünü temizleme

İKAZ

Usulüne aykırı temizleme!
Cihazda hasar.

- Sadece yumuşak temizlik bezleri ve nötr pH değerine sahip çok amaçlı temizlik maddesi kullanın.
- Aşındırıcı veya çizik bırakan süngerler veya bulaşık teli kullanmayın.
- Keskin, aşındırıcı, kum, klorür veya asit içeren temizlik maddeleri kullanmayın.

- Plastik yüzeyler: Yumuşak ve temiz bir bez, ılık su ve bulaşık deterjanı ile elle temizleyin.
- Metal yüzeyler: Yumuşak ve temiz bir bez, ılık su ve bulaşık deterjanı ile elle temizleyin.

9.3.4 Donanımı temizleme

İKAZ

Usulüne aykırı temizleme!
Cihazda hasar.

- Sadece yumuşak temizlik bezleri ve nötr pH değerine sahip çok amaçlı temizlik maddesi kullanın.
- Aşındırıcı veya çizik bırakan süngerler veya bulaşık teli kullanmayın.
- Keskin, aşındırıcı, kum, klorür veya asit içeren temizlik maddeleri kullanmayın.

Temizlik yumuşak bir bez ve biraz su veya bulaşık deterjanı ile yapın:

- Raf alanı
- Çekmece
- Dondurma tepsi*
- EasyTwist-İce parçaları*

Bulaşık makinesinde 60 °C'ye kadar temizlik:

- Buz küpü kabı*
- Donanımı parçalarına ayırma: Bkz. ilgili bölüm.
- Donanımı temizleyin.

9.3.5 EasyTwist-İce'i temizleme*

EasyTwist-İce aşağıdaki durumlarda temizlenmelidir:

- İlk işleme alma
- 48 saatten uzun bir süre kullanılmaması
- Temizlik gereklidir

EasyTwist-İce çekmecesini parçalarına ayırma

Aşağıdaki koşulların sağlandığından emin olun:

- Çekmece çıkarıldı. (bkz. 8.1 Çekmeceler)
- Çekmece masanın üzerine bırakılmıştır.

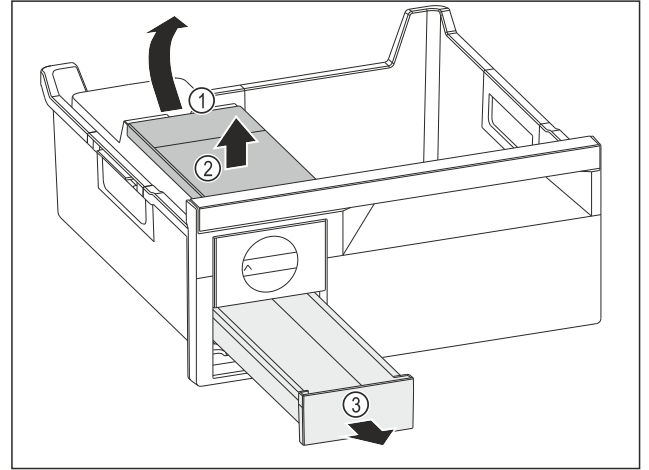


Fig. 77

- Su deposunu çıkarma: Su deposunu boşluktan Fig. 77 (1) tutarak yukarı kaldırın.
- Su deposunu Fig. 77 (2) yukarı doğru çıkartın.
- Buz küpü çekmecesini Fig. 77 (3) öne doğru çıkartın.

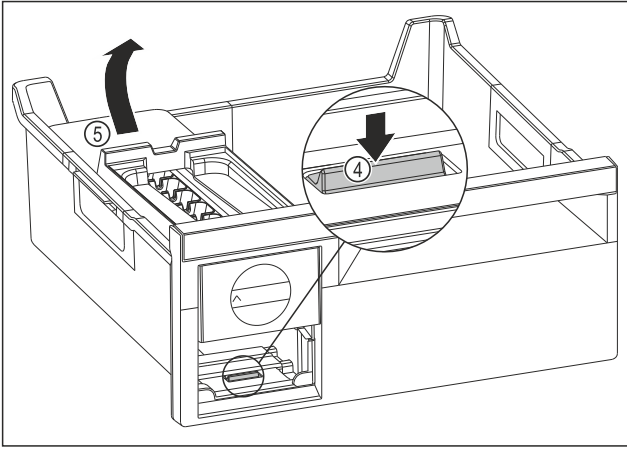


Fig. 78

- ▶ EasyTwist-Ice gövdesini çıkarın: Kulağı Fig. 78 (4) parmağınızla aşağı bastırın ve aynı anda diğer elinizle EasyTwist-Ice gövdesini Fig. 78 (5) arkadan kaldırın.
- ▶ EasyTwist-Ice gövdesini dondurucu çekmesinden çıkarın.

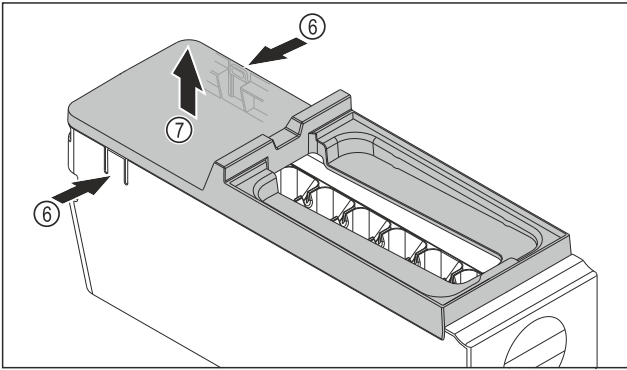


Fig. 79

- ▶ EasyTwist-Ice gövdesinin kapağını çıkarın: Kulakları Fig. 79 (6) EasyTwist-Ice gövdesinin iki kenarından bir elinizle çıkarın.
- ▶ Kapağı Fig. 79 (7) diğer elinizle yukarı doğru çıkarın.
- ▶ EasyTwist-Ice dört parçaya bölünmüştür. (bkz. Fig. 80)

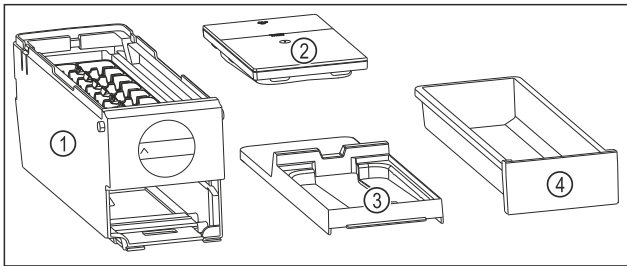


Fig. 80 EasyTwist-Ice parçaları

- | | |
|--|--------------------------|
| (1) Buz küpü kaplı EasyTwist-Ice gövdesi | (3) Kapak |
| (2) Su deposu | (4) Buz küpü çekmecesini |

İKAZ

Yanlış sökmeden kaynaklanan hasar tehlikesi!
Donanım kırılabilir, fırlayabilir ve parçalanabilir. EasyTwist-Ice gövdesini sökmeye devam ederseniz EasyTwist-Ice gövdesinin diğer parçalarına veya düğmesine zarar verebilirsiniz.

- ▶ EasyTwist-Ice sadece resimdeki parçalarına ayrılmalıdır. (bkz. Fig. 80)
- ▶ EasyTwist-Ice gövdesini Fig. 80 (1) komple temizleyin.

EasyTwist-Ice'i temizleme

Aşağıdaki koşulların sağlandığından emin olun:

- EasyTwist-Ice sökülmüş olur. (bkz. EasyTwist-Ice çekmesini parçalarına ayırma)
- ▶ Buz küpü çekmecesini, su deposunu, kapağı ve EasyTwist-Ice gövdesini ılık su ve biraz deterjan ile temizleyin.
- ▶ Temizlenen tüm bileşenleri kuru bez ile tamamen kurulaştırın.
- ▶ EasyTwist-Ice temizlendi.

EasyTwist-Ice donanımını monte etme

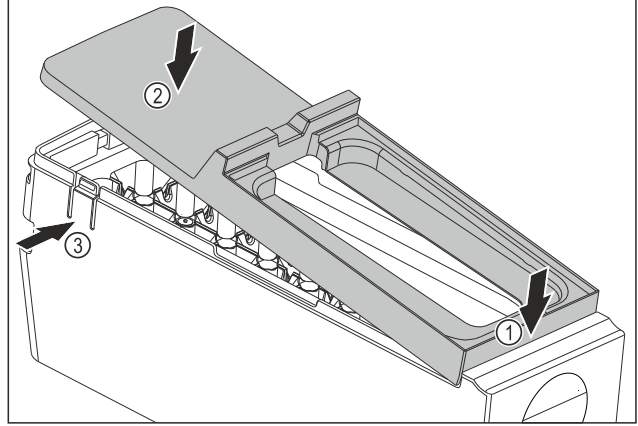


Fig. 81

- ▶ EasyTwist-Ice gövdesinin kapağını monte edin: Kapağı önden yerleştirin. Fig. 81 (1)
- ▶ Kapağı arkadan aşağı indirin. Fig. 81 (2)
- ▶ Kapak iki kulağa Fig. 81 (3) duylur şekilde oturur.

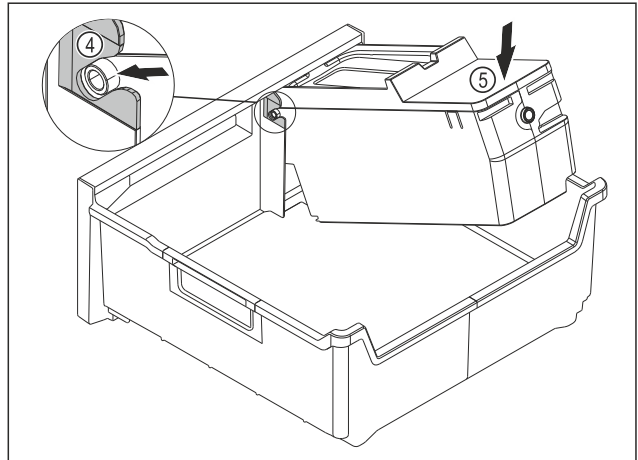


Fig. 82

- ▶ EasyTwist-Ice gövdesini monte edin: EasyTwist-Ice gövdesinin eksenlerini kılavuzlara Fig. 82 (4) itin.
- ▶ EasyTwist-Ice gövdesini Fig. 82 (5) arkadan aşağı bastırın.
- ▶ EasyTwist-Ice gövdesi duylur şekilde yerine oturur.

Müşteri yardımı

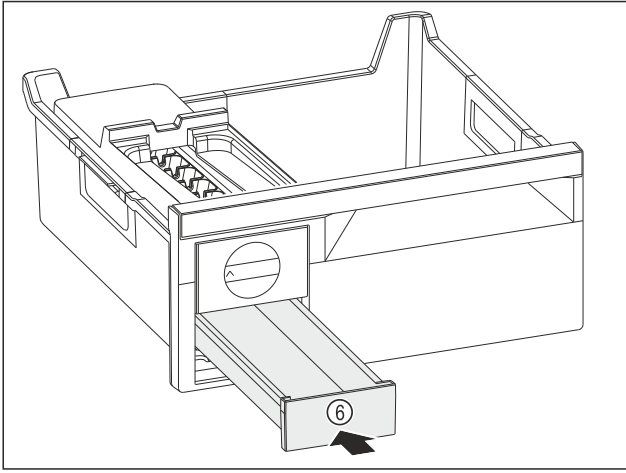


Fig. 83

- Buz küpü çekmesini Fig. 83 (6) içeri itin.



UYARI

Kirli su nedeniyle zehirlenme tehlikesi vardır!

- Su deposuna sadece içme suyu doldurun.

- Su deposuna su doldurun.
 - Su deposunu yerleştirin.
 - Çekmeceyi yerleştirin. (bkz. 8.1 Çekmeceler)
- Filtrelenmemiş su kullanıyorsanız:
- İlk buz küpü üretiminden sonraki 24 saat içinde oluşturulan buz küplerini atın.
- veya -
- Filtrelenmiş su kullanıyorsanız:
- İlk buz küpü üretiminden sonraki 48 saat içinde oluşturulan buz küplerini atın.

9.3.6 Temizlikten sonra

- Cihazı ve donanım parçalarını silerek kurutun.
 - Cihazı takın ve çalıştırın.
 - SuperFrost işlevini etkinleştirin (bkz. 7.2 Cihaz fonksiyonları).
- Sıcaklık yeterince soğuk olduğunda:
- Gıdaları yerleştirin.
 - Temizleme işlemini düzenli olarak tekrarlayın.

10 Müşteri yardımı

10.1 Teknik veriler

Sıcaklık bölgeleri	
Dondurma	-28 °C ila -15 °C

Maksimum dondurma miktarı / 24 saat	
Dondurma bölmesi	Bakın "Dondurma kapasitesi .../ 24 saat,, altındaki tip levhası

Donanımın maksimum yüklenme ağırlığı			
Donanım	Cihaz genişliği 600 mm (bkz. montaj kılavuzu, cihaz ölçüleri)	Cihaz genişliği 700 mm (bkz. montaj kılavuzu, cihaz ölçüleri)	Cihaz genişliği 750 mm (bkz. montaj kılavuzu, cihaz ölçüleri)
Hazne tutma çıkıntısı üzerindeki çekmece (bkz. 8.1.2 Hazne tutma çıkıntısı üzerindeki çekmece)	19 kg	25 kg	--
En alt çekmece (bkz. 8.1.3 En alt çekmece)	11 kg	19 kg	
Üst devrilebilir çekmece* (bkz. 8.1.1 Üst devrilebilir çekmece*) *	19 kg*	19 kg*	--*

EasyTwist-Ice ile buz küpü üretimi*	
-18 °C'de süre	yakl. 5,5 saat
SuperFrost açıkken süre	yakl. 3 saat

WLAN bağlantılı cihazlar için:*

Frekans bilgisi*	
Frekans bandı	2,4 GHz
Maksimum çıkış gücü	< 100 mW
Kablosuz ekipmanın kullanım amacı	Veri iletişimi için yerel WLAN ağına bağlantı kurma

10.2 Çalışma sesleri

Cihaz çalışma sırasında farklı sesler çıkarır.

- **Düşük soğutma gücünde** cihaz enerji tasarrufu sağlayarak ancak daha uzun çalışır. Ses şiddeti **daha düşüktür**.
- **Yüksek soğutma gücünde** gıdalar daha hızlı soğutulur. Ses şiddeti **daha yüksektir**.

Örnekler:

- Etkinleştirilmiş işlevler (bkz. 7.2 Cihaz fonksiyonları)
- Çalışan fan
- Yeni yerleştirilmiş gıdalar
- Yüksek çevre sıcaklığı
- Uzun süreli açık kapı

Sesler	Olası nedeni	Ses türü
Fokurdama ve çağlama	Soğutma maddesi soğutma devresi içinde akıyor.	Normal çalışma sesi
Tıslama ve ıslık sesi	Soğutma maddesi soğutma devresi içine püskürtülüyor.	Normal çalışma sesi

Sesler	Olası nedeni	Ses türü
Vızlama	Cihaz soğutuyor. Ses şiddeti soğutma gücüne bağlıdır.	Normal çalışma sesi
Pırpır ve vınlama sesi	Fan çalışıyor.	Normal çalışma sesi
Klik sesi	Bileşenler açılır ve kapatılır.	Normal ayar değiştirme sesi
Takırdama veya uğuldama	Valf veya klapeler etkin.	Normal ayar değiştirme sesi
Hafif tıklama, vızıldama veya cızırtı*	Valf etkindir.	Normal çalışma sesi

Sesler	Olası nedeni	Ses türü	Giderme
Titreşim	Uygun olmayan yapı	Arıza sesi	Cihazı ayaklarının üzerinde yatay hizalayın.

Sesler	Olası nedeni	Ses türü	Giderme
Tingirdama	Donanım, Cihaz içinde nesnelere	Arıza sesi	Donanım parçalarını sabitleyin. Nesnelere arasında mesafe bırakın.

10.3 Teknik arıza

Cihazınız, çalışma güvenliğine ve uzun bir kullanım ömrüne sahip olacak şekilde tasarlanmış ve üretilmiştir. Buna rağmen çalışma sırasında herhangi bir arıza ile karşılaştığınız takdirde, lütfen arızanın olası kullanım hatalarından kaynaklanıp kaynaklanmadığını kontrol edin. Bu durumda, garanti süresi içinde bile olsa, doğan masrafları ödemeniz gerekir.

Aşağıdaki arızaları kendiniz giderebilirsiniz.

10.3.1 Cihaz fonksiyonu

Hata	Nedeni	Çözümü
Cihaz çalışmıyor.	→ Cihaz açık değil.	▶ Cihazı çalıştırın.
	→ Fiş prize düzgün bir şekilde takılmamış.	▶ Fişi kontrol edin.
	→ Prizin sigortası sağlam değil.	▶ Sigortayı kontrol edin.
	→ Elektrik kesintisi	▶ Cihazı kapalı tutun. ▶ Gıdaları koruma: Buz akülerini gıdanın üstüne koyun veya elektrik kesintisi daha uzun süre boyunca devam ederse farklı bir derin dondurucu kullanın. ▶ Çözdürülmüş gıdaları tekrar dondurmayın.
	→ Soğuk cihaz kovanı cihaza doğru takılmamış.	▶ Soğuk cihaz kovanını kontrol edin.
Sıcaklık yeterince soğuk değil.	→ Cihazın kapısı tam kapatılmamış.	▶ Cihazın kapısını kapatın.
	→ Ortam sıcaklığı çok yüksek.	▶ Sorunun çözümü: (bkz. 1.4 Cihazı kullanma alanı)
	→ Cihaz çok sık veya çok uzun bir süre boyunca açıldı.	▶ Biraz bekleyip, gerekli sıcaklığın kendiliğinden tekrar ayarlanıp ayarlanmadığına bakın. Ayarlanmaması durumunda müşteri servisine başvurun. (bkz. 10.4 Müşteri servisi)
	→ Çok fazla taze gıda, SuperFrost olmadan yerleştirildi.	▶ Sorunun çözümü: (bkz. SuperFrost)
	→ Sıcaklık yanlış ayarlanmış.	▶ Sıcaklığı daha soğuğa ayarlayın ve 24 saat sonra kontrol edin.
	→ Cihaz, bir ısı kaynağına (fırın, kalorifer, vs.) çok yakın yerleştirilmiş.	▶ Cihazın veya ısı kaynağının yerini değiştirin.
Kapı contası hasarlı veya başka nedenlerden dolayı değiştirilmelidir.	→ Kapı contası değiştirilebilir. Bu başka bir yardımcı alet olmadan değiştirilebilir.	▶ Müşteri servisine başvurun. (bkz. 10.4 Müşteri servisi)
Cihaz buzlanmış ya da yoğuşma suyu oluşuyor.	→ Kapı contası yivden kaymış olabilir.	▶ Kapı contasının yive doğru oturup oturmadığını kontrol edin.

Hata	Nedeni	Çözümü
Cihazın dış yüzeyi sıcak.*	→ Soğutma devri daiminin sıcaklığı, yoğunlaşma suyunun önlenmesi için kullanılır.	► Bu, normaldir.

10.4 Müşteri servisi

Önce, arızayı kendinizin giderip gideremeyeceğinizi kontrol edin (bkz. 10 Müşteri yardımı) . Bu mümkün olmadığında müşteri servisine başvurun.

Adresi ektaki "Liebherr Servisi,, broşüründe veya home.liebherr.com/service adresinde bulabilirsiniz.



UYARI

Profesyonel olmayan onarım!
Yaralanmalar.

- Cihaz ve elektrik bağlantısındaki, özellikle belirtilmemiş olan (bkz. 9 Bakım) onarım ve müdahalelerin sadece müşteri hizmetleri tarafından yapılması gerekir.
- Hasarlı şebeke bağlantı hattını sadece üretici veya müşteri hizmetleri ya da benzer kalifiye kişi tarafından değiştirilmesini sağlayın.
- Soğuk cihaz fişi olan cihazlarda bu değişim müşteri tarafından yapılabilir.

10.4.1 Müşteri servisi ile irtibata geçme

Aşağıdaki cihaz bilgilerinin hazırda bulunduğundan emin olun:

- Cihaz tanımı (model ve dizin)
- Servis no. (servis)
- Seri no. (S no.)
- Cihaz bilgilerini ekrandan görüntüleyin. (bkz. Cihaz bilgisi)
- veya -
- Cihaz bilgilerini model plakasından öğrenin. (bkz. 10.5 Model plakası)
- Cihaz bilgilerini not edin.
- Müşteri servisini bilgilendirme: Arıza ve cihaz bilgilerini bildirin.
- Bu, daha hızlı ve hedefe yönelik bir servis verilmesini sağlar.
- Müşteri servisinin diğer talimatlarına uyun.

10.5 Model plakası

Model plakası, cihazın iç kısmında, çekmecelerin arkasında bulunur.

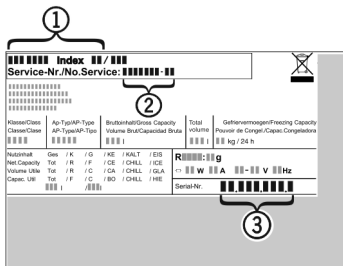


Fig. 84

- (1) Cihaz tanımı
- (2) Servis no.
- (3) Seri no.
- Model plakasından bilgileri okuyun.

11 Devre dışı bırakma

- Cihazı boşaltın.
- Cihazı kapatın. (bkz. Cihazı kapatıp açma)
- Fişini prizden çekin.
- Gerekirse soğuk cihaz kovanını sökün: Soğuk cihaz kovanını cihaz fişinden çekin ve aynı anda sağa-sola hareket ettirin.
- Olası dışarı akan su damlalarını emmesi için havluyu cihazın önüne yerleştirin.
- Cihazı temizleyin. (bkz. 9.3 Cihazı temizleme)
- Kötü koku oluşmaması için kapısını açık bırakın.

12 İmha

12.1 Cihazın imha için hazırlanması



Li-Ion

Liebherr, imal ettiği cihazlarda bataryalar kullanmaktadır. Avrupa Birliği dahilinde yasa koyucu, çevrenin korunması nedenlerinden dolayı son kullanıcıyı, eski cihazlar imha edilmeden önce bu bataryaları çıkarmakla yükümlü kılmıştır. Cihazının bataryalar içerdiğinde, cihazınızın üzerinde bu konuda bilgi yer alır.

Lambalar Lambaları kendiniz ve zarar vermeden çıkarabilmeniz olanağı söz konusu olduğunda, cihazı imha etmeden önce lambaları da çıkarın.

- Cihazı devre dışı bırakın.
- Mümkün olduğunda: Lambaları zarar vermeden sökün.

12.2 Cihazın çevreye zarar verilmeyecek şekilde imha edilmesi



Cihaz, halen değerli malzemeler içerir ve ayrılmamış yerleşim yeri çöplüğünden farklı çöp imha tesislerine götürülmelidir.



Li-Ion



Li-Ion

Bataryaları eski cihazdan ayrı imha edin. Bunun için bataryaları ücretsiz olarak yetkili satıcılara veya geri dönüşüm ve değerli madde toplama yerlerine geri verebilirsiniz.

Lambalar

Sökülen lambaları, ilgili toplama sistemleri üzerinden imha edin.

Almanya için:

Yerel geri dönüşüm ve değerli madde toplama yerlerinde cihazı, ücretsiz olarak sınıf 1 toplama konteynerleri üzerinden imha edebilirsiniz. Yeni bir soğutma / dondurucu cihaz satın alındığında ve satış alanı > 400 m²'den büyükse, yetkili satıcı eski cihaz da ücretsiz olarak geri alır.



UYARI

Dışarı akan soğutma maddesi ve yağ!

Yangın. İçindeki soğutma maddesi, çevreye zarar vermez, ancak yanıcıdır. İçindeki yağda yanıcıdır. Açığa çıkan soğutma maddesi ve yağ, oldukça yüksek oranda olduğunda ve harici ısı kaynağı ile temas etmesi halinde tutuşabilir.

► Soğutma maddesi dolaşımının boru hatlarına ve kompresöre zarar vermeyin.

- Cihazın taşınması ile ilgili notları dikkate alın.
- Cihazı hasar vermeden taşıyın.
- Bataryaları, lambaları ve cihazı yukarıda öngörülen şekilde imha edin.



home.liebherr.com/fridge-manuals

TR Dondurucu

Yayın tarihi: 20250507

Ürün no. dizini: 7088531-00

Liebherr-Hausgeräte GmbH
Memminger Straße 77-79
88416 Ochsenhausen
Deutschland