





## İçindekiler

- 2 Sage için Önce Güvenlik Gelir
- 9 Bileşenler
- 10 Kontrol Paneli
- 11 Yemek Ön Ayarları
- 12 Pişirme Ön Ayarları
- 13 İşlevler
- 23 Bakım ve Temizlik
- 25 Sorun giderme
- 26 Garanti

## SAGE İÇİN ÖNCE GÜVENLİK GELİR

Sage®de güvenliğe çok önem veririz. Tüketim ürünlerini en başta siz Değerli müşterilerimizin güvenliğini düşünerek tasarlamakta ve üretmekteyiz. Bunun yanı sıra, herhangi bir elektrikli cihazı kullanırken mümkün olduğunca dikkatli olmanızı ve aşağıdaki önlemlere uymanızı rica ediyoruz.

## ÖNEMLİ EMNİYET TEDBİRLERİ

**ÜRÜNÜ KULLANMADAN ÖNCE TÜM TALİMATLARI DİKKATLİCE OKUYUNUZ VE BELGEYİ İLERİDE KULLANMAK ÜZERE SAKLAYINIZ**

- Bu belgeyi ayrıca [sageappliances.com](http://sageappliances.com) adresinden de indirebilirsiniz.
- Kullanım sırasında çocukların basınçlı pişiricinin yanına yaklaşmasına izin vermeyin.
- Basınçlı pişiriciyi ısıtılmış fırına koymayın.
- Basınçlı pişirici dikkatli bir şekilde taşınmalıdır. Sıcak yüzeylerine dokunmayın. Tutamak ve kulpları kullanın. Gerekirse koruyucu eldiven kullanın.

### UYARI

Basınçlı pişiriciyi tasarlanmış olduğu amaç dışında kullanmayınız.

Bu cihaz basınç altında yemek pişirir. Basınçlı pişiricinin uygunsuz kullanımı yanıklara neden olabilecektir. Isı uygulamadan önce tencerenin düzgün bir şekilde kapatılmış olduğundan emin olun. Bu kılavuzda yer alan “Basınçlı Pişirme” talimatlarına bakın.

- Basınçlı pişiriciyi kesinlikle zorlayarak açmayın. İç basıncının tamamen düştüğünden emin olmadan kapağı açmayın. Bu kılavuzda yer alan “Buhar Boşaltım” talimatlarına bakın.
- Basınç yeterince düşene kadar kapak açılmamalıdır.
- Pişiriciyi asla su eklemeyen kullanmayın, bu cihaza ciddi şekilde zarar verecektir.
- Pişiriciyi kapasitesinin 2/3'ünden fazla

doldurmayın. Pirinç veya suyu alınmış sebzeler gibi pişirme sırasında genleşecek yiyecekleri pişirirken, tencereyi kapasitesinin yarısından fazla doldurmayın.

- Pişirme için gerekli olan ısıtma kaynağı cihaza dahildir.
- Eti basınç altında şişebilecek derisi (örneğin dana dili) ile pişirdikten sonra, derisi şişmiş halde iken eti delmeyin; yanabilirsiniz.
- Yüzey ısıtma elemanı kullanımdan sonra artan ısıya maruz kalacaktır.
- Kalın kıvamlı veya hamur kıvamında yiyecekler pişirirken, buhar çıktıktan sonra tencereyi hafifçe sallayın. Ardından, yiyeceklerin dışarı fırlamasını önlemek için kapağı açmadan önce gerekirse buharı tekrar salın.
- Her kullanımdan önce valflerin tıkalı olup

- olmadığını kontrol edin. Kullanım Talimatlarına bakın.
- Yiyecekleri derin veya yüzeysel olarak kızartacağınız zaman pişiriciyi kesinlikle basınçlı modunda kullanmayın.
  - Kullanım talimatlarında belirtilen bakım talimatlarının dışında güvenlik sistemlerini kurcalamayın.
  - Yalnızca ilgili modele uygun Sage® yedek parçalarını kullanın. Özellikle de Sage® marka uyumlu bir gövde ve bir kapak kullanın.
  - İlk kez kullanım öncesinde, lütfen elektrik kaynağınızın, cihazın alt tarafındaki etikette gösterilenle aynı olduğundan emin olun. Herhangi bir endişeniz olması durumunda, lütfen yerel elektrik şirketinizle iletişime geçin.

- Ürünü kullanmadan önce tüm ambalaj malzemelerini ve promosyon etiketlerini çıkarın ve emniyetli bir şekilde atın.
- Küçük çocuklar için boğulma tehlikesini ortadan kaldırmak amacıyla cihazın elektrik fişine takılı koruyucu kapağı çıkarın ve emniyetli bir şekilde atın.
- Kullanmadan önce cihazın doğru bir şekilde monte edilmiş olduğunu kontrol edin. Bu kılavuz kapsamında verilen talimatları izleyin.
- Elektrik fişini prize takmadan ve cihazı çalıştırmadan önce güç kablosunun konektör ucunu cihaz girişine takın. Güç kablosunun konektör ucunu takmadan önce cihaz girişinin tamamen kuru olmasına dikkat edin.
- Konektörün üzerine sıvı

dökülmemesine dikkat edin.

- Sıcak yüzeylerine dokunmayın. Cihaz yüzeyleri çalışma sırasında ve sonrasında sıcak olacaktır. Yanıkları veya kişisel yaralanmaları önlemek için her zaman koruyucu altlıklar veya yalıtımlı fırın eldivenleri kullanın veya uygun olduğunda kulp veya tutamaç kullanın.
- Çalışma sırasında cihazı tezgah veya masa kenarına yakın bir şekilde konumlandırmayın. Yüzeyin kuru, düz, temiz olduğundan ve sıvı ve diğer maddeler bulundurmadığından emin olun.
- Pişirme cihazları, sıcak sıvıların dökülmesini önlemek amacıyla tutacakları (varsa) uygun şekilde sabitlenmiş olarak dengeli bir durumda

yerleştirilmelidir.

- Cihazı mutlaka sabit ve ısıya dayanıklı bir yüzeyde çalıştırın. Cihazı kumaş kaplı bir yüzeyde kullanmayın ve duvarlardan, perdelerden, bezlerden ve diğer ısıya duyarlı malzemelerden en az 20 cm uzağa yerleştirin.
- Cihazı sıcak gazlı veya elektrikli ocak üzerine veya yakınına veya sıcak bir fırına değebileceği yerlere koymayın.
- Cihazı lavabo tahliye tezgahı üzerinde çalıştırmayın.
- Pişiriciyi taş tezgah üzerinde çalıştırmayın. Bunun nedeni, tezgah üstlerinin düzensiz ısıya duyarlı olması ve yerel olarak ısıtıldığında çatlayabilmesidir. Tezgah üstünde yavaş pişiriciyle yemek pişirmek istiyorsanız, pişiricinin altına bir kesme tahtası veya ısıya dayanıklı bir

altlık yerleřtirin.

- Piřiriciyi monte ederken, kullanırken ve saklarken üzerine kapak dıřında herhangi bir Őey koymayın.
- Cihazı tařımak iin kapak tutamađını kullanmayın.
- ıkarılabilir piřirme kabını paslanmaz elik tabana yerleřtirmeden nce, kuru ve yumuřak bir bezle silerek kabın tabanının ve cihaz tabanının kuru olmasını sađlayın.
- Hasarlı ıkarılabilir piřirme kabı kullanmayın. Kullanmadan nce hasarlı parayı deđiřtirin.
- Paslanmaz elik tabana dođrudan gıda veya sıvı koymayın. Gıda veya sıvılar yalnızca ıkarılabilir piřirme kabına konabilir.
- Kullanmadan nce her zaman basın tahliye valfini ve emniyet kilitleme pimini tıkanıklık

aısından kontrol edin ve gerekmesi halinde temizleyin. Emniyet kilitleme piminin kapađın altından serbeste hareket ettiđini kontrol edin.

- Kullanım sırasında basın tahliye vanasına dokunmayın.
- Kullandıktan sonra tencerenin basıncını dřürmek iin sadece nerilen BUHAR IKIŐ dđmesini kullanın.
- Kullanım sırasında cihazı gzetimsiz bırakmayın.

## **TÜM ELEKTRİKLİ CİHAZLAR İÇİN ÖNEMLİ EMNİYET TEDBİRLERİ**

- Aşınmış, düşmüş veya herhangi bir şekilde hasar görmüş cihazları kullanmayın.
- Kullanmadan önce güç kablosunu tamamen açın.
- Güç kablosunun tezgah veya masanın kenarından sarkmasına, sıcak yüzeylere temas etmesine veya düğümlenmesine izin vermeyin.
- Yalnızca 220–240 V elektrik prizine bağlayın.
- Cihazı hareket ettirmeden önce, cihaz kullanılmazken ve cihazı temizlemeden önce ve saklarken daima cihazı KAPALI konuma getirin, elektrik prizinden kapatın, fişini çekin ve tüm parçalarının soğumasını bekleyin.
- Cihaz, gözetilmeleri veya cihazın emniyetli

bir şekilde kullanımına ilişkin talimat verilmesi ve ilgili tehlikeleri anlamaları kaydıyla 8 ve üzeri yaştaki çocuklar ve fiziksel, duyuşal veya zihinsel yetileri düşük olan ya da deneyim ve bilgisi olmayan kişiler tarafından kullanılabilir.

- Çocuklar cihazla oynamamalıdır.
- Temizlik ve kullanıcı bakımı, 8 yaşından küçük ve gözetim altında olmayan çocuklar tarafından yapılmamalıdır.
- Cihazı ve kablosunu 8 yaşından küçük çocukların erişemeyeceği yerlerde saklayın.
- Cihazın düzenli olarak kontrol edilmesi önerilir. Elektrik kablosu, elektrik fişu veya cihazın herhangi bir şekilde


hasar görmesi halinde cihazı kullanmayın. Hasar durumunda veya temizlik dışında bakım gerekiyorsa, lütfen Sage Müşteri Hizmetleri ile iletişime geçin veya [sageappliances.com](http://sageappliances.com) adresinden iletişim kurun.

- Sage® tarafından satılmayan veya tavsiye edilmeyen eklentilerin kullanılması yangına, elektrik çarpmasına veya yaralanmaya neden olabilecektir.
- Bu cihaz yalnızca evde kullanım için tasarlanmıştır. Bu cihazı amacı dışında kullanmayın. Hareket halindeki araçlarda veya gemilerde kullanmayın. Dış mekânlarda kullanmayın. Yanlış kullanım yaralanmalara neden olabilecektir.
- Cihaz, harici bir zamanlayıcı veya ayrı bir uzaktan kumanda



sistemi ile çalıştırılmak üzere tasarlanmamıştır.

- Elektrikli cihazlar kullanılırken ek güvenlik koruması sağlamak için kaçak akım rölesi (emniyet anahtarı) takılması önerilir. Cihazı besleyen elektrik devresine 30mA'ı aşmayan nominal artık çalışma akımına sahip bir emniyet anahtarı takılması tavsiye edilir. Profesyonel tavsiye almak için elektrikçinize danışın.

 Elektrik çarpmasına karşı korunmak için güç kablosunu, elektrik fişini veya cihazı suya veya başka bir sıvıya daldırmayın.



Gösterilen sembol, bu cihazın evsel atıklarla birlikte atılmaması gerektiğini gösterir. Cihaz, bu amaç için belirlenmiş bir yerel yetkili atık toplama merkezine veya bu hizmeti veren bir bayiye götürülmelidir. Daha fazla bilgi için lütfen yerel yönetimle irtibat kurunuz.

## SPESİFİKASYON

Model	SPR680
Anma Hacmi	6 Litre
Kullanılabilir Hacim	4 Litre
Çalışma Basıncı	80 kPa
Isıtma Kaynağı	Elektrikli Isıtma Elemanı

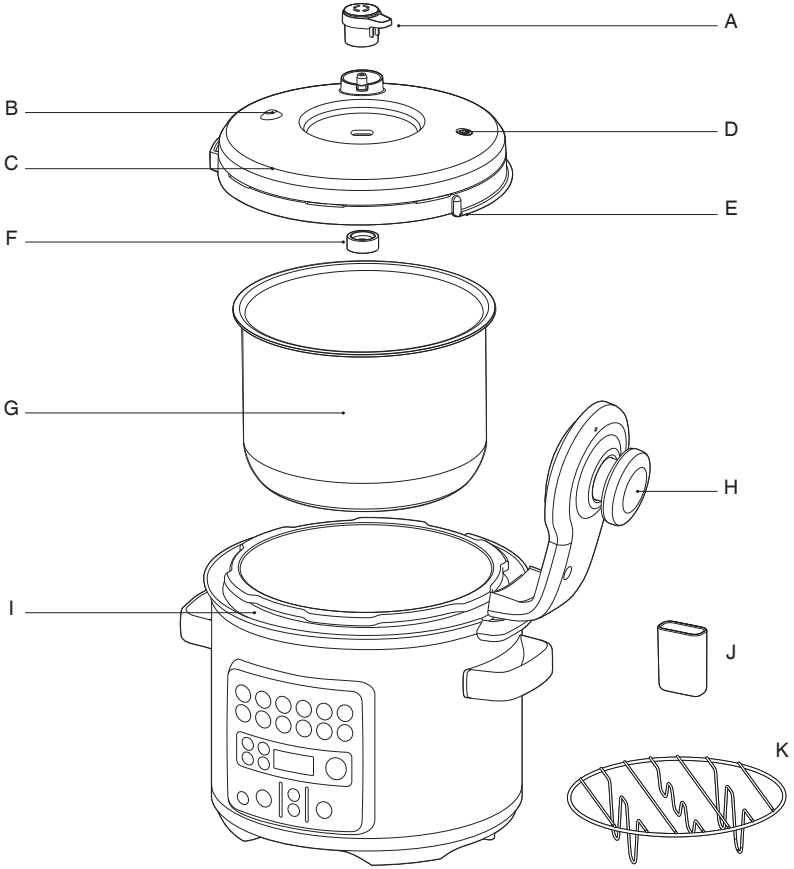
Bu spesifikasyonlar önceden haber verilmeksizin değiştirilebilir.

# YALNIZCA EVSEL KULLANIM AMAÇLARI İÇİNDİR

# BU KULLANIM TALİMATLARINI SAKLAYINIZ



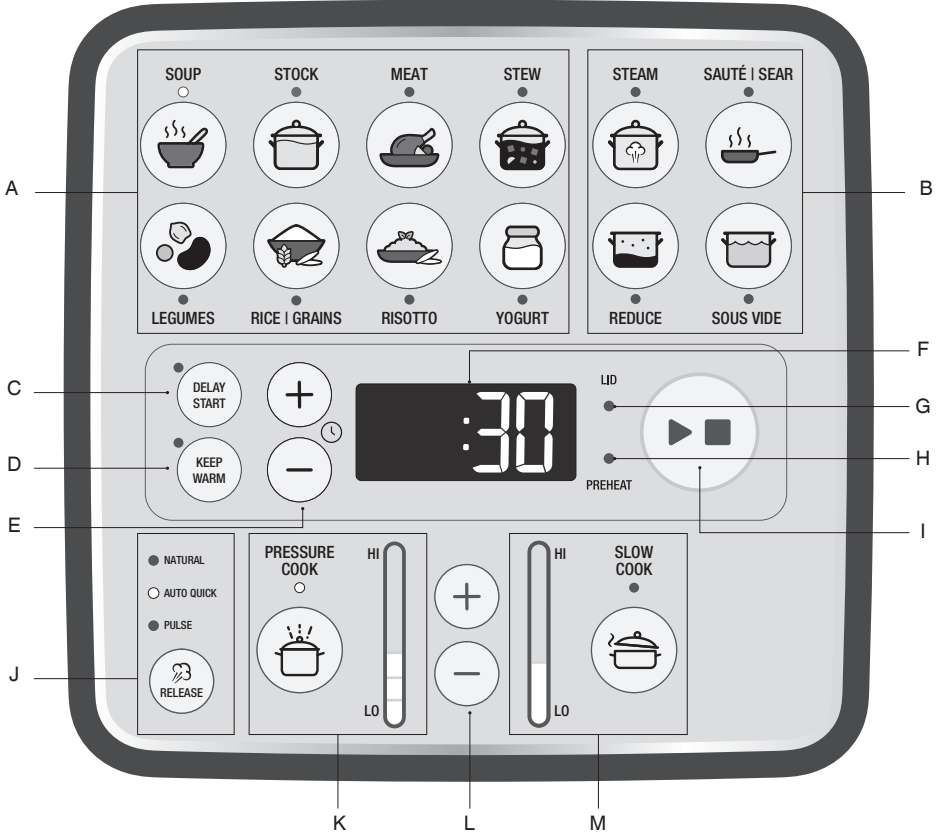
## Bileşenler



- A. Basınç Tahliye Valfi  
Pişiriciden çıkan buharın hızını otomatik olarak kontrol eder
- B. Basınç Emniyet Valfi  
Pim bir emniyet kilitleme cihazı görevi görür ve gerekli basınca ulaşıldığında açılır
- C. Bulaşık Makinesinde Yıkatabilir Çıkarılabilir Kapak
- D. Emniyet Kilitleme Pimi
- E. Silikon Kapak Contası  
Sorunsuz montaj ve temizlik için kolayca takılır

- F. Sızdırmazlık Somunu
- G. 6L Çıkarılabilir Pişirme Kabı
- H. Kapak Kolu
- I. Kolay Temizlenen Cıdar  
Kolay temizlik için yoğunlaşma damlalarını yakalar.
- J. Yoğuşma damlama kabı
- K. Paslanmaz Altlık  
Kızartma ve buğulama için yiyecekleri sıvıdan yukarıda tutmaya yarar.

## KONTROL PANELİ



- A. Işıklı göstergeli Yemek Ön Ayarları  
 B. Işıklı göstergeli Pişirme Ön Ayarları  
 C. GECİKMELİ BAŞLANGIÇ  
 D. SICAK TUT  
 E. SÜRE (+/-) ayar düğmeleri  
 F. LED göstergesi  
 G. Kapak Kilitleme/Kilit Açma Uyarı Işığı Göstergesi  
 H. Ön Isıtma Işıklı Gösterge  
 I. BAŞLAT/İPTAL Düğmesi

- J. Mod seçim göstergeli basınç tahliye düğmesi  
 K. BASINÇLI PİŞİRME, ışıklı göstergeli Basıncılı Pişirme Modu için Basınç Seviyesi Göstergesi  
 L. BASINÇ/SICAKLIK (+/-) ayar düğmeleri  
 M. YAVAŞ PİŞİRME, ışıklı göstergeli Yavaş Pişirme Modu için Sıcaklık Göstergesi



Güç Bilgileri:

220-240V ~ 50-60Hz 900-1100W

## YEMEK ÖN AYARLARI

### AYAR: BASINÇTA PIŞİRME

YEMEK MENÜSÜ	VARSAYILAN ÖN AYAR	ARALIK
SOUP - Çorba	50 kPa - yaklaşık 110°C 30 DAKİKA OTOMATİK HIZLI	10 kPa – 80 kPa 2:00 saate kadar
STOCK - Et/Sebze/Balık Suyu	80 kPa - yaklaşık 116°C 1 SAAT OTOMATİK HIZLI	10 kPa – 80 kPa 2:00 saate kadar
MEAT - Et	80 kPa - yaklaşık 116°C 1 SAAT OTOMATİK HIZLI	10 kPa – 80 kPa 2:00 saate kadar
STEW - Sulu Yeme	60 kPa - yaklaşık 112°C 1 SAAT OTOMATİK HIZLI	10 kPa – 80 kPa 2:00 saate kadar
LEGUMES - Bakliyat	80 kPa - yaklaşık 116°C 30 DAKİKA DOĞAL	10 kPa – 80 kPa 2:00 saate kadar
RICE / GRAINS - Pirinç / Tahıl	50 kPa - yaklaşık 110°C 10 DAKİKA OTOMATİK ATIM	10 kPa – 80 kPa 2:00 saate kadar
Risotto	40 kPa - yaklaşık 108°C 7 DAKİKA OTOMATİK HIZLI	10 kPa – 80 kPa 2:00 saate kadar

### AYAR: YAVAŞ PIŞİRME

YEMEK MENÜSÜ	VARSAYILAN ÖN AYAR	ARALIK
SOUP - Çorba	YÜKSEK - 95°C 4:00 SAAT SICAK TUT	Süre: 2 – 12 SAAT Sıcaklık: Yüksek - Düşük Sıcak Tut: açık/kapalı
STOCK - Et/Sebze/Balık Suyu	YÜKSEK - 95°C 4:00 SAAT SICAK TUT	Süre: 2 – 12 SAAT Sıcaklık: Yüksek - Düşük Sıcak Tut: açık/kapalı
MEAT - Et	DÜŞÜK - 90°C 8:00 SAAT	Süre: 2 – 12 SAAT Sıcaklık: Yüksek - Düşük Sıcak Tut: açık/kapalı
STEW - Sulu Yemek	DÜŞÜK - 90°C 8:00 SAAT	Süre: 2 – 12 SAAT Sıcaklık: Yüksek - Düşük Sıcak Tut: açık/kapalı
LEGUMES - Bakliyat	YÜKSEK - 95°C 6:00 SAAT	Süre: 2 – 12 SAAT Sıcaklık: Yüksek - Düşük Sıcak Tut: açık/kapalı

<b>YOĞURT</b>	Aşama 1	Aşama 2	Aşama 3	Süre: 8 – 16
	Haşlama	Soğutma*	İnkübe Etme	SAAT
	10 DK	En fazla 3 saat	8 saat	Sıcaklık: yok
	Sıcaklık: 83°C	Sıcaklık: 83°C'den	Sıcaklık: 43°C	Sıcak Tut: yok
	SICAK TUT	43°C'ye	SICAK TUT	
	KAPALI	SICAK TUT KAPALI	KAPALI	

**\*Kapak açırken soğuma süresi (2 litre süt için):**

Sıcaklığın 83°C'den 43°C'ye düşmesi 1 saat 20 dakika kadar sürebilecektir.

Kapak kapalıyken soğuma süresi (2 litre süt için):

Sıcaklığın 83°C'den 43°C'ye düşmesi 3 saat kadar sürebilecektir.

## PIŞİRME ÖN AYARLARI

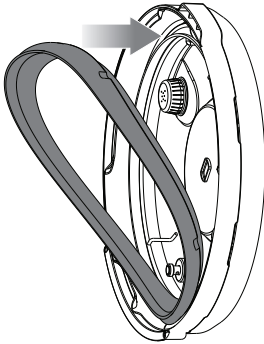
AYAR	SÜRE/SICAKLIK ÖN AYARI	ARALIK	
<b>SAUTE / SEAR - Sote / Mühürleme</b>	SAYIM SÜRESİ	Sıcaklık: Yüksek - (Mühürleme) 168°C Orta - (Soteleme) 150°C Düşük - (Soteleme) 130°C	Süre: yok Sıcak Tut: sadece kapalı
<b>REDUCE - Çektirme</b>	YÜKSEK 10 DAKİKA	Sıcaklık: Düşük - 105 °C Orta - 115 °C Yüksek - 130°C	Süre: 1 DK – 2 SAAT Sıcak Tut: açık/kapalı
<b>STEAM - Buhar</b>	15 DAKİKA	Sıcaklık: 100°C	Süre: 1 DK – 1 SAAT Sıcaklık: yok Sıcak Tut: sadece kapalı
<b>SOUS VIDE</b>	1 SAAT	Sıcaklık: 57°C	Süre: 1 DK – 24 SAAT Sıcaklık: 30°C - 90°C Sıcak Tut: yok
<b>KEEP WARM - Sıcak Tutma</b>	2 SAAT SAYIM SÜRESİ	Sıcaklık: 70°C	



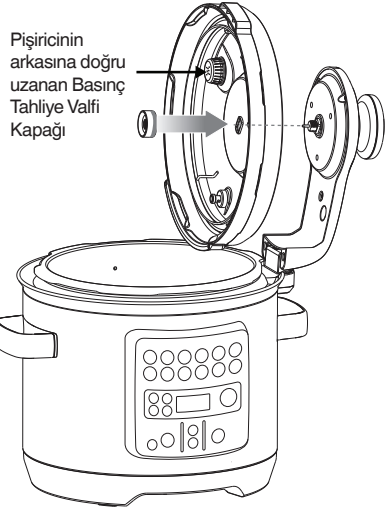
## Fonksiyonlar

### İLK KULLANIMDAN ÖNCE

1. Tüm ambalaj malzemelerini, promosyon etiketlerini ve bantları çıkarın ve emniyetli bir şekilde atın.
2. Kapak tutamacını saat yönünün tersine çevirerek ve hareketli açık konuma gelene kadar kapağı yukarı kaldırarak kapağı açın. Sızdırmazlık somununu kapağın ortasından sökün ve çıkarın ve kapak kolundan çıkarmak için kapağı çekin.
3. Kapağı, çıkarılabilir pişirme kabını ve silikon kapak contasını sıcak, sabunlu suda yıkayın, durulayın ve iyice kurulayın. Pişiricinin içini ve dışını yumuşak, nemli bir bezle silin ve iyice kurulayın.
4. Temiz silikon kapak contasını kapağın alt tarafındaki tel halkanın etrafına sağlam bir şekilde takın. Gerekirse cihazın konumunu yüzeye rahatça oturacak şekilde ayarlayın.



5. Kapağı yeniden takmak için, kapağı, buhar tahliye valfi mahfazası ünitenin arkasına gelecek şekilde yönlendirin ve ardından kapağın ortasını kapak kolunun alt tarafındaki civata ile hizalayın ve vida dışını ortaya çıkarmak için yerine itin. Sızdırmazlık somununu çevirerek kapağı, kırmızı conta kapak yüzeyine temas edecek şekilde sabitleyin.



6. Çıkarılabilir pişirme kabının altını ve sıcaklık sensörünü temizleyip kurulayın, yüzeyde istenmeyen maddeler bulunmadığından emin olun. Çıkarılabilir pişirme kabı, uygun temasın sağlanabilmesi için sıcaklık sensörünün üzerinde düz bir şekilde duracak şekilde yerleştirilmelidir.
7. Yoğuşma damlama kabını yerine oturtun.
8. Güç kablosunun konektör ucunu tamamen kuru olduğundan emin olarak pişiriciye takın. Elektrik fişini 230/240 volt (topraklı) bir elektrik prizine takın.
  - Rakım seviyesini ayarlayın (deniz seviyesinin üzerinde) - makine Set - Rakım (Alt) - (mesafe) - metre görüntüleyecektir.
  - 0 ila 2000 metre arasında en yakın rakıma ayarlamak için TIME (SÜRE) (+/-) düğmelerine basın.
  - Onaylamak için START (BAŞLAT) tuşuna basın.

## NOT

Basınçlı pişirici 2.000 metrenin üzerindeki rakımlarda kullanılmamalıdır.

Daha yüksek rakımlarda en iyi yemek sonuçlarına ulaşmak için daha uzun pişirme sürelerine ihtiyaç duyulur.

Bu yüksek rakımlı alanlarda, önerilen pişirme süresi aralığının daha uzun olan sınırını kullanın.

9. Pişirici ses çıkaracak ve LED yanacaktır.
10. Pişirme kabındaki ve ısıtma elemanındaki koruyucu maddelerden kurtulmak için suyla 15 dakikalık bir pişirme döngüsü gerçekleştirmenizi tavsiye ederiz.

## UYARI

Yalnızca bu cihaz için tasarlanmış pişirme kabını kullanın; başka kaplar kullanmanız geri dönülemez sorunlara yol açar.

## KONTROL PANELİ AYARLARI

Fast Slow GO™, 6 Pişirme Ön Ayarına sahiptir; Basınçta Pişirme, Yavaş Pişirme, Kıvam Arttırma, Soteleme/Mühürleme, Buhar ve Sous Vide (Poşette Pişirme). Ayrıca 8 adet Yemek Ön Ayarı da mevcuttur. Çorba, Et Suyu, Et, Sulu Yemek, Bakliyat, Pirinç/Tahıl, Risotto ve Yoğurt.

## YEMEK ÖN AYARLARI

Kontrol paneli, kolay seçim için mevcut 8 adet yemek ön ayarını görüntüler.

Bu 8 yemek ön ayarından herhangi birine basıldığında, söz konusu yemek türü için en iyi yemek sonuçlarının elde edileceği varsayılan ayarlar kullanılacaktır. Bu, 'BASINÇLI PİŞİRME' veya 'YAVAŞ PİŞİRME' modunu değiştirmeyi de içerir.

Pişirme moduna bağlı olmak üzere, bir yemek ön ayar düğmesine basılması BASINÇ veya SICAKLIK seviyelerini, pişirme süresini ve basınç tahliye modunu ve ayrıca SICAK TUTMA düğmesini açıp kapatacaktır.

Pişirme süresi, SICAK TUTMA veya GECİKMELİ BAŞLANGIÇ, seçilen yemek

ön ayarı değişmeden ayarlanabilir. Ancak, basınç veya sıcaklık seviyelerinde yapılan herhangi bir değişiklik veya basınç tahliye ayarındaki değişiklikler (ürünün hangi modda olduğuna bağlı olarak) üniteyi özel moda sokacaktır.



Aşağıdaki tabloda, yemek menüsünü seçerken, belirli yiyeceklerin 'BASINÇLI PİŞİRME' veya 'YAVAŞ PİŞİRME' düğmesine basılarak pişirilebileceğini göstermektedir.

YEMEK MENÜSÜ	BASINÇTA PİŞİRME	YAVAŞ PİŞİRME
Çorba	✓	✓
Et Suyu	✓	✓
Et	✓	✓
Sulu Yemek	✓	✓
Bakliyat	✓	✓
Pirinç / Tahıl	✓	✗
Risotto	✓	✗
Yoğurt	✗	✓

## BASİT ÖN AYAR ADIMLARI

### Örnek

### ÇORBA

- Arayüzdeki ÇORBA (SOUP) simgesine  basın.
- Arayüz otomatik olarak bir Basınçlı Pişirme fonksiyonu önerecektir (eğer ilgili ise). Yavaş Pişirme fonksiyonu seçmek için YAVAŞ PİŞİRME (SLOW COOK) düğmesine  basın.
- Arayüz, çorba için doğru pişirme süresini ve basınç seviyesini otomatik olarak gösterir.
- (+ / -) artı / eksi süre ayar düğmelerine basılarak pişirme süresi değiştirilebilir.
- Malzemeler eklendikten sonra, pişirmeye başlamak için BAŞLAT'a (START) basın.

## İPUCU

İstenirse, pişirmeden önce SAUTÉ/SEAR fonksiyonu ile sebzeleri sotelemek veya eti mühürlemek mümkündür. Bu işlem bittğinde, SAUTÉ/SEAR fonksiyonunu iptal etmek için STOP'a (DURDUR) basın ve sonraki pişirme

ön ayarını seçin.




## NOT

- Basınçlı pişirme yöntemini ilk kez kullananlar için basınç tahliye konusu zorlayıcı olabilmektedir. Cihaz büyük miktarda ve yoğun buhar salacağından, her zaman ellerinizi ve yüzünüzü basınç tahliyesinden uzak tutun. (değişken buhar salınımına dair açıklamalar ve uyarılar için 17 numaralı sayfaya bakın).
- Ön ayar önerileri için 'Yemek Ön Ayarları' ve 'Pişirme Ön Ayarları' bölümüne bakın.
- Yemek ön ayar göstergelerinden herhangi biri yanmıyorsa, ürün manuel moddadır. Varsayılan ayarlara geri dönmek için yemek ön ayar düğmelerinden birine basın.
- En iyi sonuçlar için ön ayarlı pişirme modlarına uygun olarak programlanmış buhar veya basınç tahliye modu seçilir. Buhar salım modunda yapılacak herhangi bir değişiklik, yiyeceklerin sıçramasına neden olabilecektir.

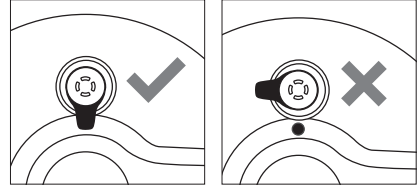
## MANUEL BASINÇLI PİŞİRME MODU

Basınçlı Pişirme, içerideki buharı tutan ve basınç oluşturan contalı bir kapak ile az miktarda sıvı içinde yemek pişirme yöntemidir. İçerideki sıvının ve buharın sıcaklığını kaynama noktasının çok üzerine çıkaran ve bu nedenle yiyeceklerin %70'e kadar daha hızlı pişmesini sağlayan faktör basınç artışıdır. Bu hem daha az enerji tüketildiği hem de zaman ve maliyet açısından önemli tasarruflar yapacağınız anlamına gelir. Basınçla pişirilmiş yiyecekler çok az pişirme suyu gerektirdiğinden, vitamin, mineral ve diğer besinler daha iyi korunur ve doğal lezzetler ortaya çıkar.

1. Manuel basınçlı pişirme modunu seçmek için, **BASINÇLI PİŞİRME (PRESSURE COOK)** düğmesini  2 saniye basılı tutun.
2. **BASINÇ/SICAKLIK (+/-)** düğmelerini kullanarak pişirme basıncını ayarlayın. Basınç 10 kPa (**DÜŞÜK**) ile 80 kPa (**YÜKSEK**) arasında ayarlanabilmektedir.
3. LED ekrandaki rakam, seçilen ayar için

önceden ayarlanmış pişirme süresini gösterir. Pişirme süresini azaltmak veya artırmak için **TIME (SÜRE)** (+/-) düğmelerini (4 haneli ekranın yanında) kullanarak pişirme süresini ayarlayın. Süre maksimum 2 saate kadar ayarlanabilir.

4. **DOĞAL (NATURAL)**, **OTOMATİK HIZLI (AUTO QUICK)** ve **ATIM (PULSE)** modlarında buhar bırakma arasında seçim yapmak için **BUHAR ÇIKIŞ (STEAM RELEASE)** düğmesine basın.
5. Yiyecekleri çıkarılabilir pişirme kabına yerleştirin. Kapta toplamda en az 1 L yiyecek ve sıvı olduğundan emin olun.
6. Kapağı kapatın ve yerine kilitlemek için kapak düğmesini saat yönünde çevirin. Kapak kilitlendiğinde pişirici ses çıkarır.
7. Basınç tahliye valfinin kapağa kapalı konumda yerleştirildiğinden emin olun.



8. Pişirme işlemini başlatmak için **BAŞLAT** düğmesine basın. **BAŞLAT/İPTAL (START/CANCEL)** düğmesi turuncu renkte yanar ve '**ÖN ISITMA**' (**PREHEAT**) yanar.



## NOT

- Pişirici stabilize olana dek küçük miktarlarda buhar çıkarması normaldir.
9. Kapak doğru bir şekilde kilitlenmediyse, '**LID**' (**KAPAK**) göstergesi yanıp söner ve sesli uyarı bipi duyulur, kapak doğru konuma gelene kadar pişirme durur. Kapağı kilitlemek ve pişirmeye başlamak için kapak düğmesini saat yönünde çevirin.
  10. Pişirici gerekli basınca ulaştığında,



'ÖN ISITMA' (PREHEAT) gösterge ışığı kaybolur, pişirici ses çıkarır ve zamanlayıcı geri sayıma başlar.

11. Basıncılı pişirme döngüsü sırasında TIME (SÜRE) (+/-) düğmelerine basılarak süre ayarlanabilir. BAŞLAT/İPTAL düğmesine basılarak döngü herhangi bir zamanda duraklatılabilir. Döngüyü bitirmek için BAŞLAT/İPTAL düğmesini 2 saniye basılı tutun. Haznede hali hazırda basınç varsa, sistem hemen buhar salma döngüsüne geçecektir.
12. Basıncılı pişirme döngüsünün sonunda, pişirici ses çıkarır ve buhar, basınç tahliye valfinden otomatik olarak salınır. Buhar simgesi yanıp söner, zamanlayıcı sayıma başlar.
13. DOĞAL (NATURAL) buhar tahliyesi seçilmişse, buhar basınç tahliye valfinden çıkmak üzere zorlanmaksızın kaptaki basınç doğal olarak azalır. Buhar salma ayarı, buhar tahliye döngüsü sırasında STEAM RELEASE (BUHAR ÇIKIŞ) düğmesine basılarak değiştirilebilir.
14. Buhar tahliye döngüsünün sonunda, pişirici ses çıkarır, ekran yanıp söner ve eğer 'SICAK TUT' açıkça, ekran zamanlayıcısı sayıma başlar.
15. Kapak tutamacını saat yönünün tersine çevirerek kapağı açın ve kapağı hareketli açık konuma dikkatlice kaldırın.
16. 5 dakika boyunca herhangi bir işlem yapılmadığında bekleme modu etkinleşir. LED yanmayı bırakır.



## DİKKAT

Dışarı sızan buhardan dolayı oluşabilecek yanmaları önlemek için, kapağı çıkarırken yüzünüzü veya ellerinizi pişiricinin üstünde tutmamalısınız.



## UYARI

Kapağın kilidinin açılmaması cihazın halen basınç altında olduğunu gösterir. Cihazda kalan basınç tehlikeli olabileceğinden kapağı zorla açmaya çalışmayın.

Buharı manuel olarak salmak için STEAM RELEASE (BUHAR ÇIKIŞ) düğmesini basılı tutun.

## BASINÇLI PİŞİRME TABLOSU

Her kPa seviyesine yönelik yaklaşık sıcaklık için bu tabloya bakabilirsiniz:

Basınç Seviyesi (kPa)	Sıcaklık (°C)
10	102
20	104
30	106
40	108
50	110
60	112
70	114
80	116

## ELLER SERBEST DEĞİŞKEN BUHAR SALINIMI

Fast Slow GO™, 3 buhar salım yöntemini destekler:

### Otomatik Hızlı

Gıdaların veya tariflerin aşırı pişmesini en aza indiren kısa pişirme süreleri ile basınç hızla serbest bırakılır.

Bu işlev sadece kaynarken genleşmeyen veya köpürmeyen yiyecek türleri için önerilir.

### Atım

İçerideki yiyeceklere zarar gelmesi önlemek amacıyla basınç püskürtmeler halinde serbest bırakılır.

Bu, kaynarken az miktarda köpük oluşturan veya hiç köpürmeyen gıda türleri için önerilen bir işlevdir.

### Doğal

Basınç tahliyesi sırasında et suları ve fasulye gibi hassas bileşenlerin çalkalanmasını veya parçalanmasını önlemek için havalandırma deliğinden buhar salınmaksızın basınç doğal olarak içeride azalır.

Doğal basınç tahliye modu, her tür yemek tarifi için uygundur.

## NOT

Aşırı köpük ürettiği bilinen bazı yiyecek türlerinde (örneğin baklagiller) yiyeceklerin saçılmasını önlemek için yalnızca 'Doğal' Basınç tahliye fonksiyonu kullanılabilir.

Bunlar, ayarlama ve buhar tahliye döngüleri sırasında kontrol panelindeki Buhar Çıkış RELEASE düğmesi kullanılarak seçilebilir. Bir kez seçildiğinde, Basınç Tahliye Valfi, basınçlı pişirme döngüsünün sonunda buharı otomatik olarak salacaktır.

Pişirme döngüsü sırasında veya sonrasında buhar çıkış düğmesini basılı tutmak, basınç tahliye valfini açacaktır.

## NOT


En iyi sonuçlar için ön ayarlı pişirme modlarına uygun olarak programlanmış buhar veya basınç tahliye modu seçilir. Buhar salım modunda yapılacak herhangi bir değişiklik, yiyeceklerin sıçramasına neden olabilecektir.

## DİKKAT

Çalışma sırasında sıcak buhar ve su çıkışı olabileceğinden, basınçlı pişirme sırasında ellerinizi ve yüzünüzü daima basınç tahliye valfinden uzak tutun.

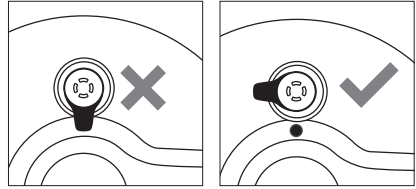
## MANUEL YAVAŞ PIŞİRME MODU

YAVAŞ PIŞİRME (SLOW COOK) ayarı, düşük sıcaklıklarda uzun pişirme süreleri için tasarlanmış bir fonksiyondur. Sert et parçalarını parçalamak ve derin tatlar ortaya çıkarmak için de idealdir.

1. Arayüzde Yavaş Pişirmeyi (Slow Cook)  seçin.
2. LED ekran, seçilen yemek için önceden ayarlanmış sıcaklığı gösterecektir. Ancak BASINÇ / SICAKLIK (+/-) düğmelerine basarak sıcaklığı düşürebilir veya arttırabilirsiniz. Sıcaklık, önceden ayarlanmış iki sıcaklığa ayarlanabilir: DÜŞÜK - YÜKSEK.
3. LED ekran, seçilen yemek için önceden

ayarlanmış pişirme süresini gösterir. Pişirme süresini azaltmak veya arttırmak için süreyi (TIME) (+/-) ayarlayabilirsiniz. Süre 2 ile 12 saat arasında ayarlanabilir.

4. YAVAŞ PIŞİRME döngüsünden sonra 'SICAK TUT' göstergesi otomatik olarak açılır. Fonksiyonu seçmek veya seçimini kaldırmak için kontrol panelindeki 'SICAK TUT' (KEEP WARM) düğmesine basın.
5. Yiyecekleri çıkarılabilir pişirme kabına yerleştirin. Kapta toplamda en az 1 L yiyecek ve sıvı olduğundan emin olun.
6. Kapağı kapatın ve kilitleyin.
7. Basınç tahliye valfini açık konuma çevirin.



8. Pişirme işlemini başlatmak için BAŞLAT düğmesine basın. BAŞLAT/İPTAL düğmesi turuncu renkte yanacaktır.
9. Zamanlayıcı görüntülenecek ve otomatik olarak geri saymaya başlayacaktır. Yavaş pişirme döngüsü sırasında TIME (SÜRE) (+/-) düğmelerine basılarak süre ayarlanabilir. BAŞLAT/İPTAL düğmesine basılarak döngü herhangi bir zamanda duraklatılabilir. Duraklatıldığında, pişirme ayarları değiştirilebilir. BAŞLAT/İPTAL düğmesine tekrar basıldığında, yeni ayarlanan ayarlar kullanılarak pişirme işlemine devam edilecektir.

## NOT

Duraklatma sırasında buharı çıkarmak için buhar çıkış düğmesini basılı tutun. Yavaş pişirme sırasında kapağın açılmasını zorlaştırabilecek bir miktar basınç oluşabilir. Bu meydana gelirse, tüm iç basınç serbest kalana ve pişirici açılabilene kadar BUHAR ÇIKIŞ düğmesine basın.

10. Yavaş pişirme döngüsünün sonunda, pişirici otomatik olarak SICAK TUT fonksiyonuna geçecektir. SICAK TUT göstergesi yanacak ve zamanlayıcı

maksimum 6 saate kadar sayıma başlayacaktır. BAŞLAT/İPTAL düğmesine basılarak sıcak tutma döngüsü herhangi bir zamanda duraklatılabilir.

11. SICAK TUT seçilmediyse, pişirici ses çıkarır ve BAŞLAT/İPTAL turuncu ışığı söner.
12. 5 dakika boyunca herhangi bir işlem yapılmadığında bekleme modu etkinleşir. Işık söner.

## BASINÇLI VE YAVAŞ PIŞİRMEYE İLİŞKİN İPUÇLARI

### Çorba

- BASINÇLI VE YAVAŞ PIŞİRME ÇORBA ayarı, et sulu hafif çorbalardan doyurucu sebze çorbalarna ve püre sebze çorbalarna kadar çeşitli çorbaları pişirmek için uygundur.
- Pişirmeden önce eti mühürlemek ve aroma vericileri yumuşatmak için SAUTÉ/SEAR ayarlarını kullanın.
- Basınçlandırma süresini kısaltmak için, henüz SAUTÉ (SOTELEME) veya SEAR (MÜHÜRLEME) ayarındayken kaba soğuk su/et suyu ekleyin ve basınçlı pişirmeden önce suyun kaynama noktasına gelmesini bekleyin.
- Pişirme kabını aşırı seviyede doldurmayın. Toplam çorba hacmi, çıkarılabilir pişirme kabının içindeki 'MAX' seviye işaretini geçmemelidir.

### Et Suyu

- BASINÇLI VE YAVAŞ PIŞİRME ET SUYU ayarı, tavuk, sığır eti ve sebze de dahil olmak üzere her türlü et ve sebze suyunu hazırlamak için uygun bir fonksiyondur.
- Kahverengi bir et suyu yapmak için SAUTÉ/SEAR ayarını kullanarak kemikleri ve sebzeleri basınçlı veya yavaş pişirme öncesinde kahverengileştirebilirsiniz.
- Soğan, havuç ve kereviz gibi sebzeler büyük parçalar halinde kesilmelidir. Bu, et suyunuzu temiz tutmaya yardımcı olacak ve pişirme sonunda süzmeyi kolaylaştıracaktır.
- Basınçlandırma süresini kısaltmak için,

henüz SAUTÉ (SOTELEME) veya SEAR (MÜHÜRLEME) ayarındayken kaba soğuk su ekleyin ve basınçlı pişirmeden önce suyun kaynama noktasına gelmesini bekleyin.

- Pişirme kabını aşırı seviyede doldurmayın. Toplam su, kemik ve/veya aroma verici hacmi, çıkarılabilir pişirme kabının içindeki 'MAX' seviye işaretini geçmemelidir.

### Et

- BASINÇ VE YAVAŞ PIŞİRME ET ayarında, bağ dokusunu çözmek için yüksek sıcaklık/ basınç kullanılır ve lime lime dağılan sulu sonuçlar elde edilir. Soslar kalınlaşır ve lezzet gelişir.
- En iyi lezzet ve doku için iyi dinlenmiş (mermerleşmiş) etleri seçin.
- Büyük et parçalarını pişirme kabına daha iyi oturması için daha 2 veya 3 parçaya bölün.
- Pişirmeden önce eti gruplar halinde mühürlemek için SAUTÉ/SEAR ayarını kullanın.
- Geleneksel haşlama veya ağır ateşte pişirmenin aksine, basınçlı ve yavaş pişirmede neredeyse hiç buharlaşma olmaz. Derin aromaya sahip yemekler için, geleneksel tariflerde belirtilenden daha az sıvı kullanın, maksimum 1 – 1½ bardak (250-375ml).
- Pişirme kabını aşırı seviyede doldurmayın. Toplam pişmemiş malzeme hacmi, çıkarılabilir pişirme kabının içindeki 'MAX' seviye işaretini geçmemelidir.

### Sulu Yemek

- BASINÇLI VE YAVAŞ PIŞİRME SULU YEMEK (STEW) ayarı, kıymalı yemekler, et sosları ve doyurucu sulu yemekler pişirmek için ideal bir fonksiyondur.
- Pişirmeden önce eti mühürlemek ve aroma vericileri yumuşatmak için SAUTÉ/SEAR ayarını kullanın.
- Geleneksel set üstü ocak yöntemlerinden farklı olarak, basınçlı pişirme ve yavaş pişirmede neredeyse hiç buharlaşma olmaz. Yoğun, zengin soslar ve yahniler için geleneksel tariflerde belirtilenden daha az sıvı kullanın. Aşırı sulu yemekleri

koyulaştırmak için pişirdikten sonra KIVAM ARTTIRMA (REDUCE) ayarını kullanın.

- Pişirme kabını aşırı seviyede doldurmayın. Toplam pişmemiş sulu yemek malzeme hacmi, çıkarılabilir pişirme kabının içindeki 'MAX' seviye işaretini geçmemelidir.

### **Bakliyat**

- **BASINÇLI VE YAVAŞ PİŞİRME** Bakliyat ayarı, her tür bakliyat, mercimek ve kuru fasulyeyi pişirmek için uygundur.
- Baklagiller ve diğer fasulyeler pişirme sırasında çok fazla köpük üretebilmektedir. Önceden ayarlanmış DOĞAL buhar tahliye ayarı, köpüğün buhar tahliye valfine müdahale etmemesini sağlar.
- Pişirme süreleri ıslatılmamış kuru fasulye temelinde belirlenmiştir. Pişirme süresini kısaltmak için fasulyeleri bir gece soğuk suda bekletin. İslatma suyunu atın ve yemeği temiz soğuk su ile önceden ayarlanmış pişirme süresinin yarısı kadar sürede pişirin.
- 1 birim fasulye ve 3 birim su oranını kullanın.
- Fasulye ve bakliyatlar piştikten sonra şişer ve iki katına çıkar. Pişirme kabını aşırı seviyede doldurmayın. Pişmemiş bakliyat ve suyun toplam hacmi, çıkarılabilir pişirme kabının içindeki ½ seviye işaretini geçmemelidir.

### **Pirinç | Tahıl**

- **BASINÇLI PİRİNÇ PİŞİRME** ayarı, pirinç ve tahılları tane tane ve yumuşak bir şekilde pişirmek için tasarlanmıştır. Bu fonksiyon uzun taneli, yasemin, basmati ve esmer pirinç gibi tüm pirinç türleri için uygundur.
- Kahverengi pirinci basınçlı pişirirken, pişirme süresini 20 dakikaya çıkarın.
- Kuru pirinci doğru bir şekilde ölçün veya tartın ve yıkama suyu berraklaşana kadar soğuk suyla iyice yıkayın. Sonrasında iyice

süzün ve çıkarılabilir pişirme kabına koyun.

- Gerekli su miktarını ekleyin. Daha fazla bilgi için Sage web sayfasındaki pirinç/tahıl ve bakliyat pişirme tablosuna bakabilirsiniz.
- Pişirdikten sonra, karıştırıp servis etmeden önce pirinci kaptaki 5 dakika bekletin.
- Pirinç boyutu pişince ikiye veya üçe katlanır. Pişirme kabını aşırı seviyede doldurmayın. Toplam pişmemiş pirinç ve su hacmi, çıkarılabilir pişirme kabının içindeki ½ seviye işaretini geçmemelidir.

### **Risotto**

- **BASINÇLI PİŞİRME RISOTTO** ayarı, karıştırma olmaksızın ve çok kısa sürede kremamsı risotto yapmak için ideal bir fonksiyondur.
- Soğanları ve diğer aroma vericileri yumuşatmak için SAUTÉ/SEAR ayarını kullanın ve pişirme kabına şarap koyun.
- Krema kıvamında risotto yapabilmeyen anahtar, sıvı eklenmeden önce pirinç tanelerini kavurmaktır. SAUTÉ/SEAR ayarını kullanarak pirinci sık sık karıştırarak 3–5 dakika veya kenarları şeffaflaşıp beyaza dönene kadar kavurun.
- Basınçlı pişirme sırasında çok az buharlaşma olduğu veya hiç buharlaşma olmadığı için 1 birim pirinç 3 birim et/sebze suyu oranını korumak önemlidir. Risottoya çok fazla sebze ekleniyorsa, et/sebze suyu üçte bir oranında azaltılmalıdır.
- Pirinç boyutu pişince ikiye veya üçe katlanır. Pişirme kabını aşırı seviyede doldurmayın. Pişmemiş pirinç ve et/sebze suyunun toplam hacmi, çıkarılabilir pişirme kabının içindeki ½ seviye işaretini geçmemelidir.

### **DİĞER ÖN AYARLAR:**

#### **SAUTÉ/SEAR (SOTELEME/ MÜHÜRLEME)**

Bu ön ayarın üç seviyesi vardır: düşük soteleme, orta soteleme ve mühürleme.

Sıcaklık seviyesi, Yavaş Pişirme sıcaklık ışıklı göstergesinde gösterilecektir. (kontrol paneli işareti için sayfa 11 - M harfine bakın)

SAUTÉ ayarı, basınçlı pişirme veya yavaş

pişirme öncesinde sarımsak, soğan veya sebzeleri yumuşatmak ve karamelize etmek için ideal bir fonksiyondur. SAUTÉ ayarı, cihazınızdaki ORTA ve DÜŞÜK sıcaklık seviyelerine karşılık gelmektedir.

SEAR ayarı, yiyecekleri basınçlı veya yavaş pişirme öncesinde karamelize etmek ve mühürlemek için aynı pişirme kabını kullanarak yemeklerin tadını geliştirmek ve derinleştirmek için tasarlanmıştır. SEAR ayarı, cihazınızdaki YÜKSEK sıcaklık seviyesine karşılık gelir.

### KIVAM ARTTIRMA

Bu ön ayarın üç seviyesi vardır: düşük, orta ve yüksek.

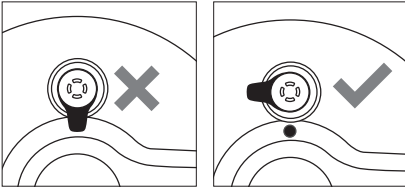
Sıcaklık seviyesi, Yavaş Pişirme sıcaklık ışıklı göstergesinde gösterilecektir. *(kontrol paneli işareti için sayfa 11 - M harfine bakın)*

KIVAM ARTTIRMA (REDUCE) fonksiyonu, sosların, şurupların ve et sularının lezzetini koyulaştırmak ve yoğunlaştırmak için ideal bir fonksiyondur.

### BUHAR

BUHAR (STEAM) ayarı sebze, balık filetosu ve köfte gibi yiyecekleri buharda pişirmek için ideal bir fonksiyondur. 30 dakikadan fazla süreli buharda pişirme yapıldığında, tutarlı buhar performansı sağlamak için pişirme kabına 30 dakikalık aralıklarla 1 bardak (250 ml) ılık su ilave edilmesi önerilir.

Kapağın ve tutamağın dış yüzeylerinde oluşan yoğuşmayı azaltmak için basınç tahliye valfinin açık konuma getirilmesi önerilir.



### SOUS VIDE

SOUS VIDE ayarı, yiyecekleri su banyosunda çok hassas bir sıcaklıkta pişirmek için ideal bir fonksiyondur.

### Sous Vide nedir?

Sous Vide, suyu belirli bir sıcaklığa yükselterek yiyecekleri istediğiniz kıvamda pişirmenizi sağlayan bir pişirme tekniğidir. Gıda maddeleri, ısıya dayanıklı BPA gıda güvenli plastik poşete konur, suya daldırılır ve aşırı pişme nedeniyle oluşabilen kuruma riski olmaksızın tercih ettiğiniz kıvamda pişirilir.

### Sous Vide fonksiyonu ile yemek pişirmek için neye ihtiyacınız var?

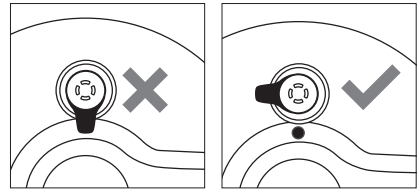
Kalın, ısıya dayanıklı BPA gıda güvenli plastik poşetler. Pişirme sıcaklığı 70°C'nin altındaysa kilitli poşetler de kullanılabilir.

### Poşetleri vakumlamam gerekir mi?

SOUS VIDE için poşetleri vakumlamamız gerekmez, ancak doğru sonuçlara ulaşabilmek için poşetten mümkün olduğunca fazla havanın çıkarılması ve torbaya su girmesinin önlenmesi gerekir. Su yer değiştirme yöntemini kullanmak için, yiyecekleri çift kilitli bir poşete koyun, ardından poşetlenmiş yiyecekleri su dolu bir kaba yerleştirin. Havanın çoğu poşetten çıktığında, poşeti su hattının hemen üstünden dikkatlice kapatın.

### Kapak açık mı kapalı mı kalmalı?

SOUS VIDE fonksiyonunu kapak kapalı ve kilitli konumda kullanmanızı ve tutarlı pişirme sıcaklığı sağlamak için basınç tahliye valfini açık konuma getirmenizi öneririz.



### Ne zaman mühürleme yapmalıyım?

SAUTÉ/SEAR fonksiyonu ile ürünleri pişirmeden önce veya sonra mühürlerebilirsiniz. SOUS VIDE fonksiyonunu kullanmadan önce mühürleme yapılacaksa, ürünü buzdolabında gece boyunca dinlenmeye ve soğumaya bırakın.

### SOUS VIDE adımları:

1. Pişirme kabını MAX çizgisine dek soğuk suyla doldurun. Ön ısıtma süresini azaltmak için hedef sıcaklığa yakın

sıcaklıkta su ile başlayın.

2. SOUS VIDE'a basın ve sıcaklığı ve zamanı dilediğiniz gibi ayarlayın. Kapağı kapatın ve suyu ısıtmaya başlamak için BAŞLAT'a (START) basın.
3. Gıda maddesini veya ürünü plastik bir Sous Vide poşete veya kilitli bir poşete koyun. Spesifik Sous Vide poşetleriniz yoksa, çift kilitli poşetler kullanmanızı öneririz. İsteğe göre defne yaprağı, biberiye, limon dilimleri veya deri ve yağ gibi aromatikler ekleyebilirsiniz.
4. Su istenilen sıcaklığa ulaştığında (makine bir kez bip sesi çıkaracaktır), poşeti dikkatlice su banyosuna yerleştirin. Poşet su üzerinde yüzüyorsa, tamamen su altında kalması için paslanmaz altlığı poşet üzerine baş aşağı yerleştirin.
5. Kapağı kapatın ve kilitleyin, ancak basınç tahliye valfinin açık konumda olduğundan emin olun.
6. Pişirme süresi tamamlandığında poşeti su banyosundan çıkarın.

#### Sıcaklık ve Süre:

- SIĞIR FİLETOSU (2,5 cm kalınlığında) – Orta az pişmiş – 1 saat boyunca 54°C
- TAVUK FİLETOSU (2,5 cm kalınlığında) – Yumuşak – 45 dakika boyunca 65°C
- SOMON FİLETOSU (2,5 cm kalınlığında) – Orta pişmiş – 40 dakika boyunca 50°C
- YUMURTA – buğulanmış yumurta (çılıbr) – 64°C 1 saat

## YOĞURT

### Yoğurt kısayoluna ilişkin otomatik program nasıl kullanılır

#### Doğal Yoğurt

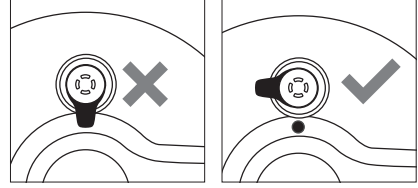
Hazırlama Süresi: 10 dakika / İnkübasyon: 8 saat (artı 1 saat 30 dakika soğutma)

1 litre tam yağlı homojenize süt

Canlı ve aktif kültürlerin bulunduğu 2 yemek kaşığı tam yağlı doğal yoğurt

#### ADIM 1 – Sütü Kaynatın

Pişirme kabını Fast Slow GO™'ya yerleştirin. Sütü ekleyin. Kapağı kapatın ve kilitleyin ve basınç tahliye valfini açık konuma çevirin.



Sonrasında ise YOĞURT'a (YOGHURT) ve ardından BAŞLAT'a (START) basın. Süt 83°C'ye kadar ısınacak ve 10 dakika bu sıcaklıkta tutulacaktır.

Pastörizasyon işlemi, sütü bozabilecek kötü bakterileri öldürmenin yanı sıra aktif yoğurt kültürlerinin potansiyel rakiplerini de ortadan kaldırır.

#### ADIM 2 – Sütü Soğutun

Kapağı açın ve herhangi bir kontrole basmayın. Soğutma aşaması sütü otomatik olarak 43°C'ye soğutur. Bu işlem, cihazın yoğurt yapıcı (starter) kültürlerin optimum büyümesi için uygun sıcaklığa ulaşmasını sağlar. Sıcaklık çok yüksek olduğunda kültürleriniz ölebilir. İlk önce pişirici ekranında 'COOL' kelimesi görünecektir. Soğutma süresinin sonunda pişirici doğru sıcaklığa ulaştığında, yani yaklaşık 1 saat 30 dakika sonra bir uyarı sesi verecektir.



#### İPUCU

Sütün kapak açıkken soğutulması, üstte bir kaymak tabakası oluşmasına neden olur. Starter kültürü ekmeden önce bu tabakanın çıkarılması, yoğurdun daha pürüzsüz bir dokuya sahip olmasına yardımcı olacaktır.

#### ADIM 3 – Yoğurdu İnkübe Edin

ADIM 2'nin sonunda, pişirici ekranında 'ADD' kelimesi görünecektir. Yoğurt starteri bir kaseye koyun. ½ su bardağı (125ml) soğutulmuş sütü ekleyin ve pürüzsüz olana kadar çırpın. Süt karışımını pişirme kabındaki soğutulmuş sütün içine çırpın. Kapağı kapatın ve kilitleyin, 5-8 saat inkübe etmek için

START'a basın. İnkübasyon süresi ne kadar uzun olursa, yoğurt da o kadar keskin olur.

### ADIM 4 – Buzdolabında Soğutun

Pişiřici, yoğurdun inkübasyon süresinin bittiğine dair uyarı verdiğinde, pişirme kabını çıkarın, streç filmle örtün ve soğuyana kadar buzdolabında bekletin. Yoğurt tamamen soğuduktan sonra hava geçirmez bir kaba aktararak 2 haftaya kadar buzdolabında saklayabilirsiniz.



### İPUÇLARI

- Homojenize süt kullanırsanız daha pürüzsüz bir yoğurt ortaya çıkar. Sonucunuz biraz topaklı ve ayrılmışsa bir yoğurtsa, birleştirmek için soğuyan yoğurdu hafifçe çırpabilirsiniz.
- Kaynamış sütü daha hızlı soğutmak için pişirme kabını daha büyük bir buzlu su kabına koyun ve sıcaklığı bir termometre ile kontrol edin. Süt 43°C'ye ulaştığında, yoğurt starter içerisine ½ su bardağı (125ml) soğutulmuş sütü ekleyin, pürüzsüz olana kadar çırpın, ardından karışımı çırpın, kabin altını kurulumla ve tekrar pişiriciye yerleştirin.
- Yoğurdun keskinliğini arttırmak için inkübasyon süresini artırın.

### SICAK TUT

SICAK TUT (KEEP WARM) fonksiyonu, pişirme döngüsünün sonunda sıcak yiyecekleri 6 saate kadar 60°C veya üzerindeki güvenli servis sıcaklığında tutar. SICAK TUT fonksiyonu bağımsız olarak kullanılıyorsa, özellik 24 saate kadar çalıştırılabilir.

- SICAK TUT fonksiyonunu bağımsız bir işlev olarak kullanmak için kapağı kapalı tutun, ardından kontrol panelindeki KEEP WARM düğmesini basılı tutun.
- SICAK TUT fonksiyonu, hem BASINÇLI PİŞİRME hem de YAVAŞ PİŞİRME fonksiyonlarında, kontrol panelindeki KEEP WARM düğmesi kullanılarak açılıp

kapatılabilir. 'SICAK TUT' ışığı yanar ve zamanlayıcı pişirme döngüsü sonunda maksimum 6 saate kadar sayıma başlar.



### NOT

Yemek kalitesinden ödün vermemek için SICAK TUT fonksiyonunun 1-2 saatten fazla kullanılmaması önerilir.

### GECİKMELİ BAŞLANGIÇ

Fast Slow GO™, pişirmenin başlamasını 24 saate kadar geciktiren bir zamanlayıcı fonksiyonuna sahiptir. Bu zamanlayıcı fonksiyonu, sıcak tutma ve buhar fonksiyonları için kullanılamaz.

ET yemek ön ayarı için GECİKMELİ BAŞLANGIÇ fonksiyonu devre dışıdır.



### DİKKAT

Et, kümes hayvanları, deniz ürünleri, yumurta veya buzdolabında saklanma gerektiren diğer ürünlerin oda sıcaklığında iki saatten fazla beklemesine asla izin vermeyin. Bakteriler, 4°C ile 60°C arasındaki sıcaklıklarda hızla çoğalır.

Aşağıdaki adımlar, gecikmeli pişirme için nasıl program yapılacağını gösterir:

- Pişirme döngüsü süresini ve sıcaklık/basınç seviyesini istediğiniz gibi ayarlayın.
- GECİKMELİ BAŞLANGIÇ fonksiyonunu etkinleştirmek için DELAY START düğmesine basın.
- Ekran, gecikmeli başlangıç zamanını saat ve dakika olarak gösterecektir.
- Geciktirmeyi 24 saate kadar 15 dakikalık aralıklarla ayarlamak için TIME (+/-) düğmelerini kullanın.
- Gecikmeli başlangıç ayarını kaydetmeden çıkmak için herhangi bir zamanda DELAY START düğmesine tekrar basın.
- Mevcut pişirme ayarlarını gecikmeli başlangıç süresi doğrultusunda etkinleştirmek için BAŞLAT/İPTAL'e (START/CANCEL) basın.
- GECİKMELİ BAŞLANGIÇ sırasında geri

sayım başlar ve ön ısıtma LED'i yanmaz.

## RAKIM AYARI

Pişirme kabının içindeki sıcaklık kaynama noktasını aştığında basınç oluşur ve artar. Rakım arttıkça, hava basıncının düşmesi sonucu suyun kaynama sıcaklığı da düşer. Bu durum, basınçlı pişirici ile yemek pişirmek bakımından çok farklı koşullar yaratır.

Çeşitli rakımlarda tutarlı pişirme sonuçları elde etmek için Fast Slow GO™, ayarları mevcut konumunuzun rakımına göre ayarlayan Rakım Ayarlama özelliğine sahiptir.

1. Rakımı girmek için GECİKME Lİ BAŞLANGIÇ (DELAY START) ve SICAK TUT (KEEP WARM) düğmelerini 2 saniye basılı tutun.
2. Rakımı ayarlamak için SÜRE (TIME) (+/-) düğmelerine veya BASINÇ/SICAKLIK (PRESSURE/TEMPERATURE) (+/-) düğmelerine basın.
3. Dört haneli ekran, 'Alt' (Rakım) ve her 1 saniyede bir değişen sayıyı gösterir.
4. Onaylamak için START düğmesine basın; bir bip sesi duyulacaktır.
5. Pişiricinin ayarları mevcut rakımınıza göre ayarlanmıştır. Herhangi bir tuşa basmak veya süre dolunca çıkış yapmak, mevcut ayarlanan rakım değerini kaydedecektir. Rakımı fabrika ayarlarına döndürmek için rakımı tekrar 0 metreye ayarlayın.



## NOT

Tam rakım [www.elevationmap.net](http://www.elevationmap.net) adresinden veya Sage Müşteri Hizmetleri Merkezi ile iletişime geçilerek bulunabilir.

## ÖLÇÜ BİRİMİNİN AYARLANMASI

Ölçü birimi varsayılanı Celsius (C) cinsindedir. Metrik ve İngiliz ölçü birimleri arasında geçiş yapmak için PRESSURE/TEMPERATURE (+/-) düğmelerine 5 saniye boyunca basın, ekranda Fahrenheit için F görünecektir. Santigrata dönmek için PRESSURE/TEMPERATURE (+/-) düğmelerine tekrar 5 saniye basın, ekranda C görünecektir.



## Bakım ve Temizlik

Temizlemeden önce, pişiricinin kapalı olduğundan emin olun. Elektrik fişini elektrik prizinden çıkarın ve güç kablosunun konektör ucunu pişiricinin tabanından çıkarın. Söküm ve temizleme öncesinde pişiricinin ve tüm aksesuarların tamamen soğumasını bekleyin.

Çıkarılabilir pişirme kabını ılık sabunlu su ve temiz, yumuşak bir bez veya süngerle yıkayın. Temiz suyla güzelce durulayın ve iyice kurulayın.

Zamanla kireç tortusu oluşacak olursa, 2 yemek kaşığı beyaz sirke ve 1 fincan (250ml) sıcak suyu pişirme kabına koyun ve buhar fonksiyonunu kullanarak 10 dakika ısıtın. Sonrasında ise soğutarak bir ovma fırçasıyla temizleyin.



## NOT

Çıkarılabilir pişirme kabı bulaşık makinesinde yıkanabilir fakat orta güçlü bir ev deterjanı kullanarak sıcak, sabunlu suda yıkanması önerilir. İyice durulayıp kurulayın.



## UYARI

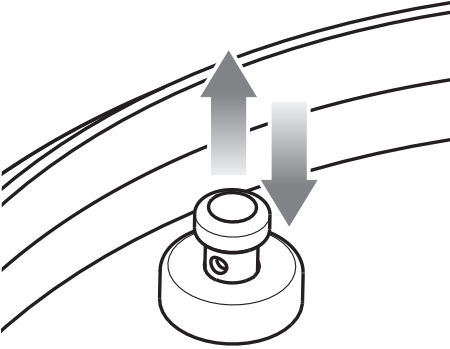
- Cihazın dış ve iç gövdesinde aşındırıcı temizleyiciler, çelik yün veya ovma telleri kullanmayın.
- Elektrik çarpmasına neden olabileceğinden, metal ünitesi veya güç kablosunu suya veya başka bir sıvıya daldırmayın.
- Pişirmeye başlamadan önce çıkarılabilir pişirme kabının üniteye doğru şekilde yerleştirildiğinden emin olun.

## KAPAĞIN ÇIKARILMASI:

- Silikon kauçuk contayı conta tutucunun altından yavaşça çekin. Temiz ve esnek olduğunu ve çatlak veya yırtık olmadığını periyodik olarak kontrol edin. Hasarlı ise kullanmayın.



- Kapağın içini ıslak, sabunlu bir sünger veya bezle yıkayın. Gerekirse yağ kalıntılarını temizlemek için bir fırça kullanın. Temiz, nemli bir bezle kurulayın.
- Basınç Tahliye Valfi Kapağının temiz olduğunu ve içinde sıvı/gıda bulunmadığını düzenli olarak kontrol edin. Basınç tahliye valfi kapağını kapaktan çıkarın ve sabunlu bir bezle silin ve kuru bezle de silin. İyice durulayın ve yerine geri takın.
- Emniyet valfinin tıkanmasına neden olabilecek herhangi bir durumu önlemek için Basınç Emniyet Valfinin düzenli olarak kontrol edilmesi ve temizlenmesi gerekecektir. Yağ veya yiyecek kalıntılarından arındırmak için yıkayın ve temizleyin. Temizledikten sonra valfin sorunsuz bir şekilde içeri ve dışarı hareket ettiğinden emin olun.



### SİLİKON KAUÇUK CONTA:

- Silikon kauçuk contayı 1–2 yılda bir değiştirin (bunun için en yakınınızdaki Sage Servis Merkezine başvurun).
- Contayı ılık, sabunlu suda yıkayın. Temiz suyla durulayın, iyice kurulayın ve orijinal konumuna geri koyun.
- Silikon kauçuk conta, baharat kokusunu gidermek için bulaşık makinesinin üst rafında yıkanabilir.
- Temizlemeden önce kokuların giderilmesine yardımcı olması için silikon kauçuk contayı bikarbonat soda ve su karışımına batırın.



### UYARI

Silikon kauçuk conta tutucuya doğru şekilde takılmazsa, kapak düzgün şekilde kapanmayacaktır. Bu durum cihazın arızalanmasına ve yanıklara veya haşlanmalara yol açabilecek buhar veya sıcak sıvı sızmalarına neden olabilecektir.



### İPUCU

YÜKSEK basınçta 5 dakika pişirilen ½ fincan (125ml) limon suyu, 1 yemek kaşığı limon kabuğu ve 500ml sıcak su karışımı yemek kokularını gidermeye yardımcı olabilir.

### SAKLAMA:

- Pişiricinin kapalı olduğundan emin olun. Ekrandaki tüm ışıklar kapalıyken pişirici kapalıdır.
- Elektrik fişini elektrik prizinden çekin. Söküm ve temizleme öncesinde pişiricinin ve tüm aksesuarların tamamen soğumasını bekleyin.
- Pişiricinin ve tüm aksesuarların temiz ve kuru olduğundan emin olun.
- Pişirme kabının pişiriciye yerleştirilmiş olduğundan emin olun.
- Kapağın kapalı ve kilitle konumunda olduğundan emin olun.
- Cihazı, destek ayakları üzerinde dik konumda ve düz bir şekilde saklayın. Üzerine herhangi bir şey koymayın.



## Sorun Giderme

SORUN	KOLAY ÇÖZÜM
<b>Pişirme döngüsünün sonunda kapak açılmıyor</b>	<ul style="list-style-type: none"><li>• Tüm iç basınç serbest kalana ve pişirici açılabilene kadar BUHAR ÇIKIŞI düğmesine basın.</li><li>• Bu durum sıklıkla meydana geliyorsa, pişiricinin mevcut rakımınıza göre ayarlanması gerekebilir. “Rakım Ayar” talimatlarını izleyin.</li></ul>
<b>LID (KAPAK) ledi yanıp sönüyor ve sesli uyarı çalıyor</b>	<ul style="list-style-type: none"><li>• Basınçlı pişirme veya yavaş pişirme için kapağı doğru konuma çevirin.</li></ul>
<b>Kapakta buhar çıkıyor</b> <b>VEYA</b> <b>Emniyet kilitleme pimi yükselmıyor</b> <b>VEYA</b> <b>Pişirici basınç almıyor</b> <b>VEYA</b> <b>Zamanlayıcı geri sayım yapmıyor</b> <b>VEYA</b> <b>Ekranda 'SEAL' görüntüleniyor</b>	<ul style="list-style-type: none"><li>• Kapak kolu ile paslanmaz çelik kapak arasında boşluk olmadığından emin olarak kapağı doğru şekilde monte edin. Sızdırmazlık somunu sıkıca takılmış olmalıdır.</li><li>• Silikon kapak contasının temiz olduğundan, hasar veya çatlak içermediğinden ve düzgün şekilde takıldığından emin olun.</li><li>• Emniyet kilitleme piminin yukarı ve aşağı serbestçe hareket edebildiğinden emin olun.</li><li>• Kapak kilitlendiğinde, emniyet kilitleme piminin kapak kolunun açıklığı dahilinde düzgün şekilde hizalanmış olduğundan emin olun.</li><li>• Basınç tahliye valfinin yerine düzgün şekilde oturduğundan ve kapak tutamacına dönük olduğundan emin olun.</li><li>• Kaseye daha fazla sıvı/yiyecek ekleyin. Toplamda en az 1 litre yiyecek ve sıvı olmalıdır.</li><li>• Sorun devam ederse, Sage Müşteri Hizmetlerini arayın.</li></ul>
<b>Pişirici, pişirme döngüsünü tamamlamadan otomatik olarak sıcak tutma fonksiyonuna geçiş yapıyor</b>	<ul style="list-style-type: none"><li>• Pişirme kabına daha fazla su ekleyin ve döngüyü yeniden başlatın.</li></ul>
<b>Tezgahta su topluyor</b>	<ul style="list-style-type: none"><li>• Pişiricinin düz bir yüzey üzerinde olduğundan ve yoğunlaşma damlama kabının pişiricinin arkasına takılı olduğundan emin olun. 14 Numaralı sayfadaki "Fast Slow GO™ Hazırlık" talimatlarını izleyin.</li><li>• Yoğunlaşma damlama kabını boşaltın.</li></ul>
<b>Ekranda 'Err' görüntüleniyor</b>	<ul style="list-style-type: none"><li>• Cihazla ilgili geri dönüşümsüz bir sorun olduğunda ekranda “Err” görüntülenir. Böyle bir durumda, güç kablosunu hemen elektrik prizinden çıkarın ve Sage Tüketici Destek birimi ile iletişime geçin.</li></ul>
<b>Fabrika Ayarlarına Dönme</b>	<ul style="list-style-type: none"><li>• Rakım seviyesi dahil ayarları sıfırlamak için 'soup' ve 'sous vide' düğmelerini üç saniye basılı tutun.</li></ul>

**İthalatçı Firma:**

Aykut Global İthalat İhracat Anonim Şirketi  
 Altunizade Mah. Ord. Prof. Dr. Fahrettin Kerim  
 Gökay Cad. No:13/3  
 Üsküdar 34662 - İstanbul / TÜRKİYE Üsküdar Vergi  
 Dairesi - 122 082 7157  
 Tel: 0216 634 44 44  
 Faks: 0216 634 39 88

**İmalatçı Firma:**

Sage Appliances GmbH, Johannstr. 37, 40476  
 Düsseldorf, Deutschland  
 Telefon: +49 800 5053104  
 BRG Appliances Limited  
 Unit 3.2, Power Road Studios, 114 Power Road,  
 London, W4 5PY Telefon (Birleşik Krallık Sabit Hat):  
 +44 808 178 1650 Cep Telefonu Çağruları (Ulusal  
 Ücretli Hat):+44 333 0142 970

**Taşıma ve Nakliye Sırasında Dikkat Edilecek****Hususlar:**

- Ürününüzü dolu veya boş kullanırken, düz ve kayfan olmayan zeminler üzerinde durmasını sağlayınız.
- Ürünü bir zemine koyarken ürün ile zemin temasının hızlı ya da sert olmamasını sağlayınız. Aksi takdirde ürün zarar görebilir.
- Taşıma veya nakliye sırasında ürünün boş ve kuru olmasını sağlayınız, titreşime ve darbeye maruz kalmayacak bir koruma veya ambalaj ile bu işlemin yapılması gerekmektedir.

**Kullanım Hatalarına İlişkin Bilgiler:**

Ürünün amacına uygun olarak kullanılmaması durumunda ürün ve/veya kişiler zarar görebilir. Tanıtma ve kullanım kılavuzu okunmalı ve ürün bu talimatlara uygun olarak kullanılmalıdır.

**Kullanım Ömrü Bilgisi:**

6502 Tüketici koruma kanunu tarafından satış sonrası hizmetler yönetmeliği ek liste de tespit ve ilan edilen kullanım ömrü 7 yıldır.

**Enerji Tüketimi Açısından Verimli Kullanıma İlişkin Bilgiler:**

Kısıtlı enerji kaynaklarımızı verimli kullanmak adına, ürününüzü aktif olarak kullanmadığınız sürece fişten çekiniz. Standby özelliği olan modellerde ürünü standby modunda bırakmamaya özen gösteriniz.

**Ürünün Montajı:**

Ürünün montajı için teknik kişiye ihtiyaç yoktur. Tanıtma ve kullanma kılavuzundaki talimatlara göre ürünü kullanıma hazır hale getirebilirsiniz. Ürününüzü ılık su ile temizledikten sonra güvenle kullanabilirsiniz.

**Satış Sonrası Hizmetler:**

Telefon: 44 44 784 - 08504737271  
 Adres: Barbaros Mahallesi Sedef Sokak  
 Validebağ Konakları A2 Blok D:19  
 Üsküdar - İstanbul

Güncel yetkili servis iletişim bilgileri ve yedek parça malzeme temini için yukarıda iletişim bilgileri bulunan Müşteri Hizmetleri ile iletişime geçebilirsiniz. Tüketiciler, şikayet ve itirazları konusundaki başvurularını tüketici mahkemelerine ve tüketici hakem heyetlerine yapabileceklerdir. Ürünün 6502 sayılı Tüketicinin Koruması korunması hakkında kanun da tanımlanmış ve 'Ayıplı mal' olarak nitelendirilen kapsama 44 girmesi durumda;

(1) Malın ayıplı olduğunun anlaşılması durumunda tüketici;

- Satılanı geri vermeye hazır olduğunu bildirerek sözleşmeden dönme,
- Satılanı alıkoyup ayıp oranında satış bedelinden indirim isteme,
- Aşırı bir masraf gerektirmediği takdirde, bütün masrafları satıcıya ait olmak üzere satılanın ücretsiz onarılmasını isteme, İmkan varsa, satılanın ayıpsız bir misli ile değiştirilmesini isteme, seçimli haklarından birini kullanabilir.

(2) Ücretsiz onarım veya malın ayıpsız misli ile değiştirilmesi hakları üretici veya ithalatçıya tarışı da kullanılabilir. Bu fıkradaki hakların yerine getirilmesi konusunda satıcı, üretici ve ithalatçı müteselsilen sorumludur. Üretici veya ithalatçı, malın kendisi tarafından piyasaya sürülmesinden sonra ayıbın doğduğunu ispat ettiği takdirde sorumlu tutulmaz.

(3) Ücretsiz onarım veya malın ayıpsız misli ile değiştirilmesinin satıcı için orantısız güçlükleri beraberinde getirecek olması hâlinde tüketici, sözleşmeden dönme veya ayıp oranında bedelden indirim haklarından birini kullanabilir. Orantısızlığın tayininde malın ayıpsız değeri, ayıbın önemi ve diğer seçimlik haklara başvurmanın tüketici açısından sorun teşkil edip etmeyeceği gibi hususlar dikkate alınır.

(4) Ücretsiz onarım veya malın ayıpsız misli ile değiştirilmesi haklarından birinin seçilmesi durumunda bu talebin satıcıya, üreticiye veya ithalatçıya yöneltilmesinden itibaren azami otuz iş günü, konut ve tatil amaçlı taşınmazlarda ise altmış iş günü içinde yerine getirilmesi zorunludur. Ancak, bu Kanunun 58 inci maddesi uyarınca çıkarılan yönetmelik eki listede yer alan mallara ilişkin, tüketicinin ücretsiz onarım talebi, yönetmelikte belirlenen azami tamir süresi içinde yerine getirilir. Aksi hâlde tüketici diğer seçimlik haklarını kullanmakta serbesttir.

(5) Tüketicinin sözleşmeden dönme veya ayıp oranında bedelden indirim hakkını seçtiği durumlarda, ödemiş olduğu bedelin tümü veya bedelden yapılan indirim tutarı derhâl tüketiciye iade edilir.

# SERVIS LİSTESİ

## YILDIRIM SOĞUTMA

0322 444 30 66  
P.T.T MAHALLESİ 3556. SOKAK NO: 4/1 YÜREĞİR  
ADANA

## AKDENİZ SOĞUTMA

0533 713 11 40  
HIZIRBEY MAHALLESİ 1509 SOK. NO:3/2/A MERKEZ  
ISPARTA

## ABDULLAH KARACA

0344 221 87 04  
İSMETPAŞA MAH. BELLİ İŞHANI ALTI NO:3/A MERKEZ  
KAHRAMANMARAŞ

## SANAL BİLGİSAYAR DAYANIKLI TÜKETİM MALLARI TURİZM SÖZMENCELİK PAZARLAMA SANAYİ VE TİCARET LTD.ŞTİ.

0324 622 18 51  
ÖĞRETMENLER MAH. RASİM DOKUR CADDESİ ÇOPUR APT. NO:8 TARSUS  
MERSİN

## HAYAT ELEKTRONİK ELEKTRİK KİMYA ÜRETİM PAZARLAMA SERVİS VE

### DANIŞMANLIK

0424 444 30 66  
İZZET PAŞA MAHALLESİ HACI TEVHİK EFENDİ SOKAK NO: 36 D MERKEZ  
ELAZIG

## ERKAN TEKNİK

0446 214 24 64  
KARAAĞAÇ MAH. ŞEHİT POLİS KENAN ARDIÇ CAD.NO:3/2Z4  
ERZİNCAN

## UĞUR OTOMASYON

0532 178 41 32  
TOPÇULAR MAHALLESİ TOMURCUK SOKAK NO: 14 B01 MERKEZ  
İGDIR

## GÜLTEPE SOĞUTMA

0432 216 48 90  
BAHÇIVAN MAHALLESİ ABDURRAHMAN GAZI 3. SOKAĞI NO : 5/2A İPEKYOLU  
VAN

## YAŞAR ŞEN

0533 713 11 40  
ÇAY MAHALLESİ ZİNCİRLİ HAN SOKAK NO:14/1 SANDIKLI  
AFYONKARAHİSAR

## ÜÇGEN SOĞUTMA

0256 811 55 12  
YENİ MAH SELANIK CAD. İNAN APT. NO:61/4 DİDİM  
AYDIN

## KIRCA TEKNİK SERVİS

0532 727 43 52  
MENDERES MAHALLESİ SEYFİ DEMİRSOY CAD. NO: 6 A BUCA  
İZMİR

## SEFA TEKNİK

0232 632 11 62  
İNKILAP MAHALLESİ VAKIF SOKAK NO: 3/A BERGAMA  
İZMİR

## DENİZ İSITMA SOĞUTMA

0543 965 39 39  
ÜNALAN MAHALLESİ 1.BOSTANCI SOKAK NO: 24 A UŞAK MERKEZ  
UŞAK

## RAM BİLGİSAYAR

0488 215 12 42  
BAHÇELİEVLER MAH.ŞTAD CADDESİ NO 5/A  
BATMAN

## İDEAL OTOMASYON BİLGİ İŞLEM

0342 339 16 72  
DEĞİRMİÇEM MAHALLESİ M. AKSOY BLV.NO:75/C  
GAZİANTEP

## GAP SOĞUTMA

0414 444 30 66  
KARSIYAKA MAHALLESİ KARSIYAKA CAD. NO: 85 B HALİLİYE  
SANLIURFA

## MERKEZ TEKNİK SERVİS İKLİMLENDİRME

0312 381 04 00  
DURALI ALIÇ MAHALLESİ ŞEHİT HAKAN YORULMAZ CADDESİ NO : 66 B  
MAMAK  
ANKARA

## SANTA TEKNİK

0312 484 07 99  
GAZIOSMANPAŞA MAHALLESİ PLEVNE CADDESİ NO : 22 B GÖLBAŞI  
ANKARA

## MEVSİM İKLİMLENDİRME İNŞAAT SANAYİ VE TİCARET LİMİTED ŞİRKETİ

0532 773 05 96  
ARIFIYE MAH. MUSTAFA KEMAL ATATÜRK CAD. NO:22/A ODUNPAZARI  
ESKİŞEHİR

## ÖZEN ELEKTRONİK

0454 212 04 40  
HACİSİYAM MAH. İNÖNÜ CAD. KABACAĞUZ SOKAK NO:3 GİRESUN  
GİRESUN

## KMS SATIŞ SONRASI HİZMETLER

0366 214 26 96  
İSMALBEY MAH. ŞEHİT ERTAN SIVRİOĞLU SOKAK NO: 51  
KASTAMONU

## UZMANLAR TEKNİK İSİ, SOĞUTMA SİSTEMLERİ

0366 215 37 86  
AKTEKKE MAHALLESİ FAKÜLTE SOKAK NO:6 A MERKEZ  
KASTAMONU

## ÖZEN ELEKTRONİK

0452 444 30 66  
YENİ MAHALLESİ 322 SOKAK NO: 10 A ALTINORDU  
ORDU

## UĞUR ELEKTRONİK

0286 566 80 30  
İSMETPAŞA MAHALLESİ MÜLAZİM RIZA SOKAK NO:8-14/1 ÇANAKKALE  
ÇANAKKALE

## MUTLU ORTA

0284 715 22 71  
YUKARI ZAFERİYE MH. İLYAS BEY CD. NO: 15/26 KEŞAN  
EDİRNE

## KİNETİK ELEKTROMEKANİK ENERJİ GÜVENLİK SİSTEMLERİ SANAYİ TİCARET LİMİTED ŞİRKETİ

0212 787 20 40  
FERHATPAŞA MAH. ATATÜRK CAD. HAMDİ ŞANLI APT. BLOK NO: 44 İÇ KAPI  
NO: 207 CATALCA  
İSTANBUL

## SEVİNÇ ELEKTRİK

0212 582 33 25  
YENİDOĞAN MAHALLESİ 48. SOKAK NO:103 A ZEYTİNBURNU  
İSTANBUL

## ŞEKER SOĞUTMA ELEKTRİK ELEKTRONİK KLİMA BEYAZ EŞYA

0532 591 04 22  
CEVİZLİ MAH. NEŞE SOKAK NO:20/B MALTEPE  
İSTANBUL

## ER TEKNİK

0288 444 30 66  
KURTULUŞ MAHALLESİ GAZİ MUSTAFA KEMAL BULVARI NO: 74 A BABAESKİ  
KIRKLARELİ

## KARDEŞLER ELEKTRİK

0262 646 64 28  
OSMAN YILMAZ MAHALLESİ KADIOĞLU CADDESİ NO : 17 B GEBZE  
KOCAELİ

## GARANTİ

### CİHAZ SAHİBİNİN

İsim: .....

Adres: .....

EvTel: .....

Cep Tel: .....

İş Tel: .....

E-mail: .....

#### ÖNEMLİ NOT

Lütfen bu kuponu sağ tarafta yazılı olan adrese gönderiniz.



Altunizade Mah. Ord. Prof.  
Dr.Fahrettin Kerim Gökay Cad.  
No:13/3 Üsküdar/İSTANBUL  
T: 0216 634 44 44/ F: 0216 634 45 70

### GARANTİ BELGESİ

- Garanti süresi, malın teslim tarihinden başlar ve 2 (iki) yıldır.
- Malın bütün parçaları dahil olmak üzere malın tamamı garanti süresince garanti kapsamındadır.
- Malın ayıplı olduğunun anlaşılmaması durumunda tüketici, 6502 sayılı Tüketicinin Korunması Hakkında Kanununun 11 inci maddesinde yer alan;  
a- Satılanı geri vermeye hazır olduğunu bildirerek sözleşmeden dönme,  
b- Satılanı alıkoymup, ayıp oranında satış bedlinde indirim isteme,  
c- Asın bir masraf gerektirmediği taktirde, bütün masrafları satıcıya ait olmak üzere satılanın ücretsiz onarılmasını isteme,  
ç- imkan varsa, satılanın ayıpsız bir misli ile değiştirilmesini isteme, haklarından birini kullanabilir.
- Ücretsiz onarım veya malın ayıpsız misli ile değiştirilmesi hakları üretici veya ithalatçıya karşı da kullanılabilir. Bu fıkradaki hakların yerine getirilmesi konusunda satıcı, üretici ve ithalatçı müteselsilen sorumludur. Üretici ve ithalatçı, malın kendisi tarafından piyasaya sürülmesinden sonra ayıplı doğduğunu ispat ettiği taktirde sorumluluğu tutulamaz.
- Ücretsiz onarım veya malın ayıpsız misli ile değiştirilmesinin satıcı için orantısız güçlükleri beraberinde getirecek olması halinde tüketici, sözleşmeden dönme veya ayıp oranında bedelden indirim haklarından birini kullanabilir. 1 Orantısızlığın tayininde malın ayıpsız değeri,

- aybının önemi ve diğer seçicilik haklara basvurmanın tüketici açısından sorun teşkil edip etmeyeceği gibi hususlar dikkate alınır. Ücretsiz onarım veya malın ayıpsız misli ile değiştirilmesi haklarından birinin seçilmesi durumunda bu talebin satıcıya, üreticiye veya ithalatçıya yöneltilmesinden itibaren azami otuz is günü, konut ve tatil amaçlı tasınmazlarda ise altmış is günü içinde yerine getirilmesi zorunludur.\* Ancak, bu Kanununun 58 inci maddesi uyarınca çıkarılan yönetmelik eki listede yer alan mallara ilişkin, tüketicinin ücretsiz onarım talebi, yönetmelikte belirlenen azami tamir süresi içinde yerine getirilir. Aksi halde tüketici diğer seçicilik haklarını kullanmakta serbesttir.
- Tüketicinin sözleşmeden dönme veya ayıp oranında bedelden indirim hakkını seçtiği durumlarda, ödemiş olduğu bedelin tümü veya bedelden yapılan indirim tutun derhal tüketicisine iade edilir.
- Seçicilik hakların kullanılması nedeniyle ortaya çıkan tüm masraflar, tüketicinin seçtiği hakkı yerine getiren tarafta karşılanır. Tüketicisi bu seçicilik haklarından biri ile birlikte 11/1/2011 tarihli 6098 sayılı Türk Borçlar Kanunu hükümleri uyarınca tazminat da talep edebilir.

## GARANTİ

## GARANTİ BAŞLATMA KUPONU

Satıcı Firma Kaşe ve İmza

Yetkili Servis Kaşe ve İmza

CİHAZIN	CİNSİ :		SATIŞ TARİHİ :	
	MARKASI :		FATURA NO :	
	MODELİ :		MONTAJ TARİHİ :	
	SERİ NO :			

Üretici veya İthalatçı Firmanın	Satıcı Firmanın	Ürünün
Ünvanı: Aykut Global İthalat İhracat A.Ş.	Ünvanı:	Markası:
Adres: Altunizade Mah. Ord. Prof. Dr. Fahrettin Kerim Gökay Cad. No: 13/3 Üsküdar/İSTANBUL	Adres:	Cinsi:
Telefonu: 0216 634 44 44	Telefonu:	Modeli:
Faks: 0216 634 45 70	Faks:	Bandrol ve Seri No:
	e-posta:	Teslim Tarihi:
	Fatura Tarih ve Sayısı:	Garanti Süresi: 2 Yıl
	Teslim Tarih ve Yeri:	Azami Tamir Süresi: 20 iş günü

Üretici veya İthalatçı Firmanın	Satıcı Firmanın	Ürünün
Yetkili İmzası:	Yetkili İmzası:	Yetkili İmzası:
Firma kaşesi:	Firma kaşesi:	Firma kaşesi:

\* Aykut Global İthalat İhracat Anonim Şirketi tarafından verilen işbu garanti, cihazın anormal bir şekilde ve/veya maksat dışı kullanılmasından dolayı doğacak arızaların giderilmesini kapsadığı gibi aşağıda belirtilen hususlarda garanti dışı kalır.

1- Müsteriye tesliminden sonra meydana gelen hasar ve arızalar, 2- Kullanma hatalarından meydana gelen hasar ve arızalar, 3- Voltaj düşüklüğü ve fazlalığı, 4- Hatalı elektrik ve su tesisatı, uygun olmayan su kullanmak, 5- Cihazın etiketinde yazılı voltajdan farklı voltajda kullanma nedeni ile hasar ve arızalar, 6- Cihazın dış bölümleri ile ilgili saç ve plastik aksamın çizilme ve/veya kırılması, 7- Cihazlarımız ev tipidir, ticari ve endüstriyel kullanıma uygun değildir. 8-. Garanti Belgesi üzerinde veya cihaz üzerindeki seri numarasında tahrifat yapıldığında GARANTİ GEÇERSİZDİR.

# Müşteri Hizmetleri

# 444 4 784

**Mail:** [info@aykutglobal.com.tr](mailto:info@aykutglobal.com.tr)  
Adres: Barbaros Mah. Sedef  
Sok. A2 Blok No:19 Üsküdar/  
İSTANBUL

# Sage®

İthalatçı Firma  
Aykut Global İthalat İhracat A.Ş.  
Altunizade Mah. Ord. Prof. Dr. Fahrettin Kerim  
Gökay Cad. No:13/3 Üsküdar/İSTANBUL  
Tel: 0216 634 44 44  
[www.aykutglobal.com.tr](http://www.aykutglobal.com.tr)