



Kullanım kılavuzu

ZWILLING ENFINIGY® ELEKTRİKLI SU ISITICI PRO

53006

Güvenlik

Su ısıtıcınızı kullanmadan önce bu kullanım kılavuzunu dikkatlice okuyun. Kullanım kılavuzunu güvenli bir yerde saklayın. Su ısıtıcıyı bir başkasına devrettiğinizde kullanım kılavuzu da birlikte verin.

Bu kullanım kılavuzunun dikkate alınmaması ağır yaralanmalara veya cihazın hasar gör-

mesine neden olabilir. Bu kullanım kılavuzunun dikkate alınmamasından kaynaklanan hasarlar-
dan Zwilling firması sorumlu tutulamaz.

Güvenliğiniz için önemli olan talimatlar belirgin şekilde işaretlenmiştir. Kazaları ve cihazda meydana gelebilecek zararları önlemek için bu açıklamalara mutlaka uyun.

Güvenlik Talimatları

Su ısıtıcı (bundan böyle "cihaz" olarak anılacaktır) yalnızca normal evsel miktarlar-
da soğuk ve asitsiz içme suyunun ve bebek mamasını içeren biberonların ısıtılması için tasarlanmıştır.

Başka her türlü kullanım amaç dışı kullanım olarak değerlendirilip yaralanmalara veya maddi hasarlara neden olabilir.

Cihazda başka sıvıları veya gıdaları ısıtmayın.

Cihaz ticari kullanım için değil, ev kullanımı için tasarlanmıştır. Cihaz şu evsel ortamlar-
da kullanılabilir:

- Dükkan, ofis ve diğer çalışma ortamlarında yer alan personel mutfakları
- Çiftlik evleri
- Otel, motel ve benzeri konaklama tesislerinin müşterileri tarafından
- Kahvaltılı pansiyonlar

Cihazı yalnızca orijinal taban ile kullanın.

Belirli kişiler için daha büyük bir tehlike söz konusudur:

Bu cihaz, yanlarında güvenliklerinden sorumlu birisi bulunduğu veya kendilerine cihazın kullanımı konusunda gerekli talimatlar

verildiği ve olası tehlikeleri anladığı sürece 8 yaşından büyük çocuklar ve fiziksel, duygusal veya zihinsel kapasitesi sınırlı ya da tecrübe veya bilgi eksikliği olmayan kişiler tarafından kullanılabilir.

Çocuklar cihazla oynamamalı. Temizlik ve bakım işlemleri gözetim altında olan ve 8 yaşından büyük çocuklar tarafından yapılabilir.

Cihazı ve güç kablosunu 8 yaşından küçük çocukların erişemeyeceği bir yerde saklayın.

Çocukları ambalaj malzemesinden uzak tutun. Aksi takdirde boğulma tehlikesi vardır.

Cihaz elektrikle çalışır. Bu nedenle elektrik çarpması tehlikesi bulunmaktadır:

Cihazı sadece sıзан suyun giremeyeceği, düzgün şekilde monte edilmiş topraklı bir prize bağlayın.

Sadece şebeke güç kaynağınız cihazın tip etiketinde belirtilen bilgilere uygunsuz çalıştırın.

Bu cihazın güç tüketimi yüksektir. Bu nedenle cihazı çoklu prizlere veya uzatma kablolarına bağlamayın.

Güç kablosunun kıvrılması ve sıkışmasını engelleyin ve güç kablosunun ve cihazın ısı kaynaklarıyla (örn. ocak, gaz alevleri) temas etmesini engelleyin.

Cihazın fişini prizden çıkarırken her zaman fişten tutarak çekin. Cihazı güç kablosundan tutarak taşımayın.

Cihazın fişine ve tabana asla ıslak ellerle dokunmayın.

Sıvıları tabandan uzak tutun. Su haznesini tabandan ayırdıktan sonra doldurun.

Tabanın su ile temas etmesi durumunda fişi çekin, sızan sıvıyı silin ve tabanın kurumasını bekleyin.

Prize bağlanan tabana asla metal nesnelerle temas etmeyin. Cihazın açıklıkları içine nesnelere sokmayın.

Cihaz kapalıyken bile fiş prizde takılı olduğu sürece cihazın içinde gerilim bulunmaktadır.

Her kullanımdan sonra, tehlikeli durumlarda ve bir arıza meydana geldiğinde hemen fişi prizden çekin. Bu nedenle cihazın fişinin takılı olduğu prizden her zaman kolayca ulaşılabilir olmasını sağlayın.

Cihazı temizlemeden önce fişi prizden çekin.

Cihazı kesinlikle açmayın ve modifiye etmeyin.

Cihazı asla suya veya başka sıvılara daldırmayın, musluk altında temizlemeyin ve bulaşık makinesine koymayın.

Cihaz çalışırken sıçrayan kaynar su veya sıcak buhar ile haşlanma tehlikesi bulunmaktadır:

Cihazın sabit durması için güç kablosunu her zaman tabanın altında bulunan kablo geçişinden geçirin.

Cihazı MAX çizgisinin üzerinde doldurmayın. Aksi halde kaynayan su dışarı sıçrayabilir.

Cihazı çalıştırmadan önce su haznesinin kapağının tamamen kapalı olduğundan emin olun.

Kaynatma işlemi devam ederken cihazı taşımayın ve hareket ettirmeyin.

Su kaynarken kapağı açmayın. Ancak sıcak su tamamen boşalttıktan sonra kapağı açın.

Cihaz çalışırken asla su eklemeyin. Kaynatma işlemi esnasında sıcak buhar çıkması. Bu normaldir. Kaynatma işlemi esnasında su ısıtıcının kapağından uzak durun.

Cihaz çalışırken ve kaynatma işlemi bittikten hemen sonra sıcak gövde parçalarında yanma tehlikesi bulunmaktadır:

Su haznesini sadece tutamağından tutun.

Cihazın bakımını yapmadan önce cihazın soğumasını bekleyin. Su haznesinin dibinin soğuması biraz zaman alabilir.

Su birkaç gün cihazda kalırsa bozulabilir:

Cihazı kullanmadığınız zaman içinde su bırakmayın. Kullanılmayan suyu dökün.

Cihazı düzenli olarak temizleyin.

Aşırı ısıtılmış bebek maması yanmalara neden olabilir.

Bebek mamasını ısıtmak için sadece öngörülen program fonksiyonunu kullanın. Bebek mamasını birden fazla kez ısıtmayın.

Arızalı bir cihaz maddi hasarlara ve yaralanmalara neden olabilir.

Her kullanımdan önce cihazı hasarlar açısından kontrol edin. Bir nakliye hasarı tespit ettiğinizde gecikmeden cihazı satın aldığınız satıcıya danışın. Asla arızalı bir cihazı kullanmayın. Asla yere düşmüş bir cihazı kullanmayın.

Bir arıza meydana geldiğinde veya güç kablosu hasarlı olduğunda cihaz tamir edilmeli. Cihazın içinde kullanıcı tarafından tamir edilebilecek parçalar bulunmamaktadır.

Cihazın uygunsuz kullanımı hasarlara neden olabilir. Cihazı kuru, düz ve kaymaz bir yüzeye yerleştirin.

Cihazı sıcak bir yüzeye veya güçlü ısı kaynaklarının yakınına yerleştirmeyin.

Cihazı suyun ve yüksek ısının zarar verebileceği yüzeylere koymayın (örn. işlenmemiş ahşap).

Cihazı başka eşya ve mobilyaların (örn. asma dolaplar) çıkan buhar ve ısı tarafından hasar görmeyeceği şekilde yerleştirin.

Güç kablosunu sarkıtmayın. Kullanımdan sonra güç kablosunu tabanın altındaki kablo sarma yerine yerleştirin.

Cihazı içinde su olmadan veya çok az su ile çalıştırmayın. Su haznesini en az 0,25 litre işareti kadar doldurun.

Cihazı kaldırmadan önce:

Fişi çekin ve cihazın tamamen soğumasını bekleyin Cihazın oda sıcaklığında tamamen kurummasını bekleyin veya cihazı bir bezle kurutun.

Sembollerin Anlamı



Elektrik çarpması sonucu ölüm tehlikesi



Sıcak yüzeylerde yanma tehlikesi ve sıcak suyla haşlanma tehlikesi

Teknik Bilgiler

Güç beslemesi	220 - 240 V~, 50/60 Hz
Enerji tüketimi/güç	1550 - 1850 W
Kapasite	0,25 l ila maks. 1,5 l
Güç kablosu uzunluğu	0,7 m
Tabanla beraber boyutlar (G x Y)	223,1 x 265,5 mm
Ağırlık	yakl. 1,3 kg



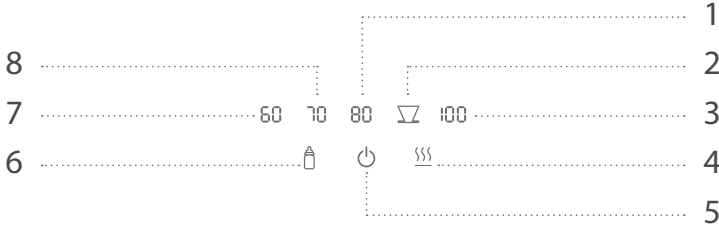
Evsel atıklarla birlikte atmayın.

İşaretler



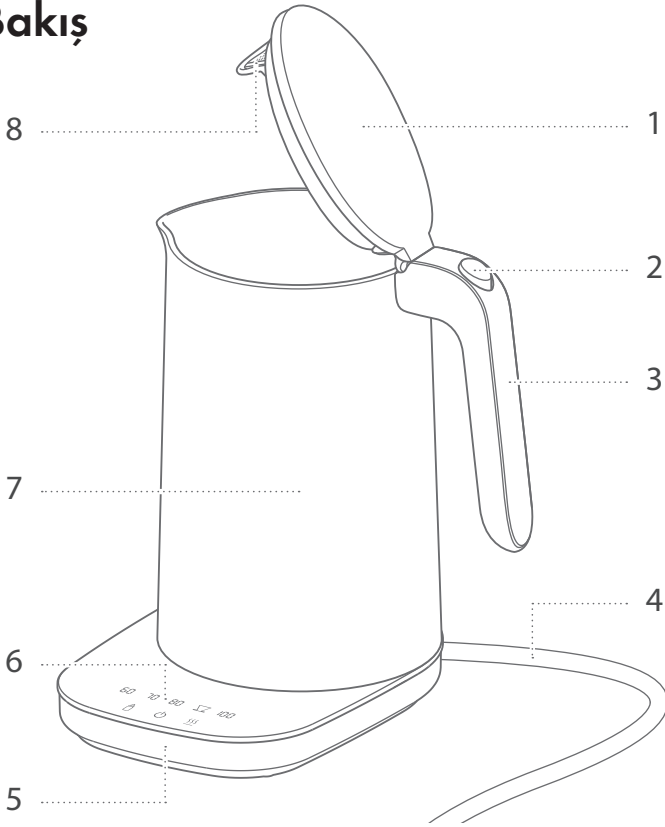
Cihaz CE işareti yönetmeliklerine uygundur.

Program Fonksiyonları



1	Suyun 80 °C'ye kadar ısıtılması	5	Açma/kapama tuşu
2	Kahve için suyun 90 °C'den fazla ısıtılması	6	Bebek maması içeren biberon için suyun 40 °C'ye kadar ısıtılması
3	Su kaynatma	7	Suyun 60 °C'ye kadar ısıtılması
4	Sıcak tutma fonksiyonu (30 dk.)	8	Suyun 70 °C'ye kadar ısıtılması

Genel Bakış

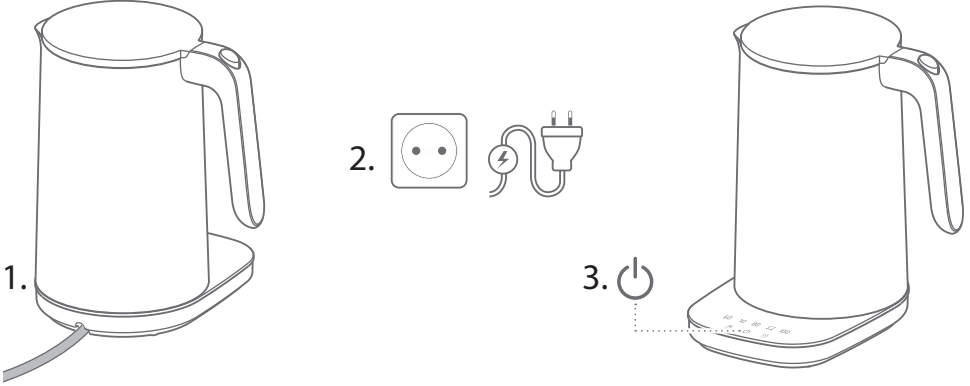


1	Kapak	5	Taban
2	Kapak açma düğmesi	6	Kontrol paneli
3	Kulp	7	Su haznesi
4	Güç kablosu	8	Kireç filtresi

Kullanım

1 Su Isıtıcısını Çalıştırmak

İlk defa çalıştırmadan önce güç kablosunu tamamen uzatın ve tabanın kablo geçişinden geçirin. Cihazı açmak için kontrol panelinde açma/kapama tuşuna uzunca basın.

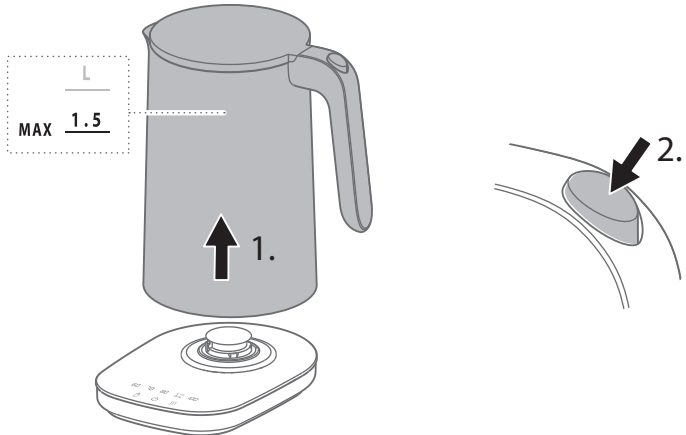


2 Suyu Doldurmak

Su doldurmak için su haznesini kulptan tutarak tabandan ayırın ve kapağı açmak için kapak açma düğmesine basın. Haznenin içinde dolun miktarı için fincan ve litre göstergesi bulunmaktadır. Hazneyi doldurduktan sonra kapağı duyulacak şekilde yerine oturttürarak kapatın.



Maksimum su miktarı için MAX işaretine dikkat edin. Fazla doldurmayın.

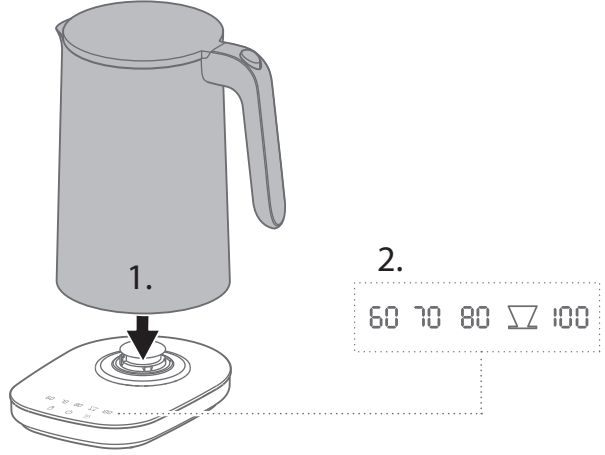


3 Su Kaynatma

Su kaynatmak için önce dolu su haznesini tabana yerleştirin ve açma/kapama düğmesine basın. Sonra istenen program fonksiyonuna kontrol panelinde basın.

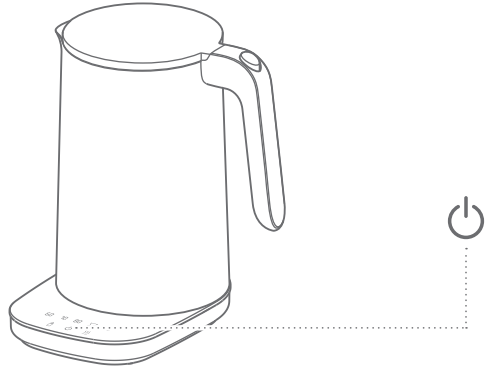


Kaynatma işlemi sırasında kapağı açmayın.



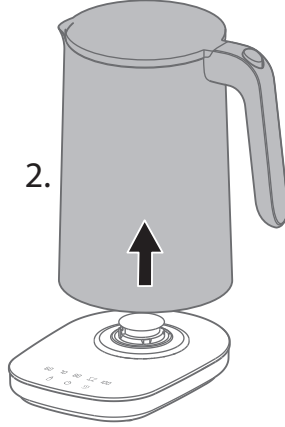
4 Kaynatma İşlemini Erken Durdurmak

Kaynatma işlemi erken durdurmak istiyorsanız, kontrol panelindeki açma/kapama düğmesine basın.



5 Suyu Boşaltmak

Kaynatma işlemi boyunca seçilen programın kontrol panelindeki program sembolü yanıp söner. Program sembolü artık yanıp sönmüyorsa ve bir sinyal sesi duyulursa ısıtma işlemi tamamlandı. Boşaltmak için su haznesini kulptan tutarak tabandan ayırın.



Su haznesini boşaltırken kapağını kapalı tutun.

6 Suyu Sıcak Tutmak

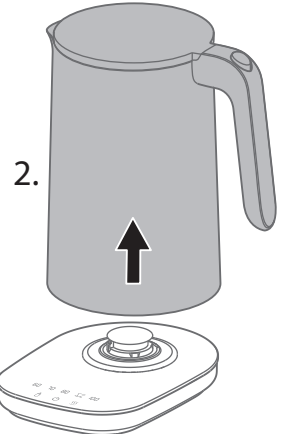
Suyu sıcak tutmak için kaynatma işleminden sonra kontrol panelinde sıcak tutma program fonksiyonuna basın. Su 30 dakikaya kadar sıcak tutulur. Sıcak tutma fonksiyonunu erken durdurmak için su haznesini tabandan kaldırmak yeterlidir.



100°C'nin altındaki tüm program fonksiyonlarına ek olarak su daha ısıtılırken bile sıcak tutma fonksiyonunu da aktive edebilirsiniz.



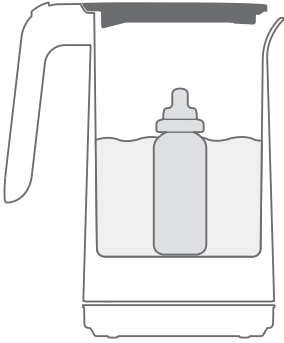
1.



7 Bebek Mamasını Isıtmak

Bebek mamasını içeren bir biberonu ısıtmak için biberonu su haznesine yerleştirin ve su haznesini biberonun kenarına kadar su ile doldurun. Sonra kontrol panelinde bebek mamasını ısıtma ve sıcak tutma program fonksiyonuna basın. 30 dakika sonra bebek maması biberonda ısıtılmış olacak.

1.



2.



3.



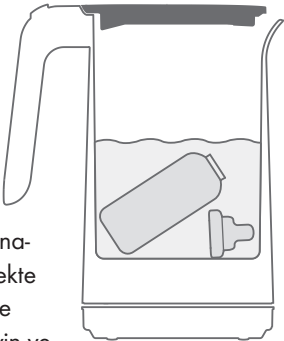
8 Biberonları Kaynatmak

Biberonları ve emzikleri temizlemek için parçaları tek tek su haznesine koyun ve su haznesini su ile doldurun. Sonra kontrol panelinde kaynatma ve sıcak tutma program fonksiyonlarına basın. Program sembolü artık yanıp sönmüyorsa ve bir sinyal sesi duyuluyorsa kaynatma işlemi tamamlanmıştır.

1.



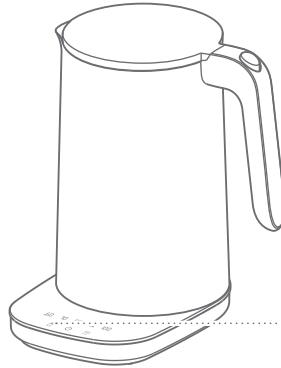
Parçaları kaynatarak dezenfekte etmeden önce iyice temizleyin ve durulayın.



2.

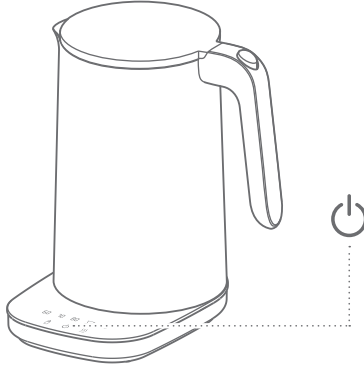


3.



9 Kapatma

Su ısıtıcıyı kapatmak için kontrol panelindeki açma/kapama tuşuna uzunca basın.



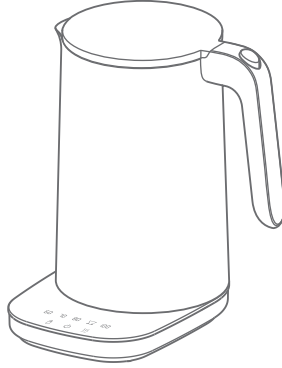
Bakım

1 Su Haznesini ve Tabanı Temizlemek

Taban ve su haznesi nemli, tiftiksiz bir bezle silinebilir.



Temizlemeden önce fişini çekin ve su haznesinin tamamen soğumasını bekleyin.



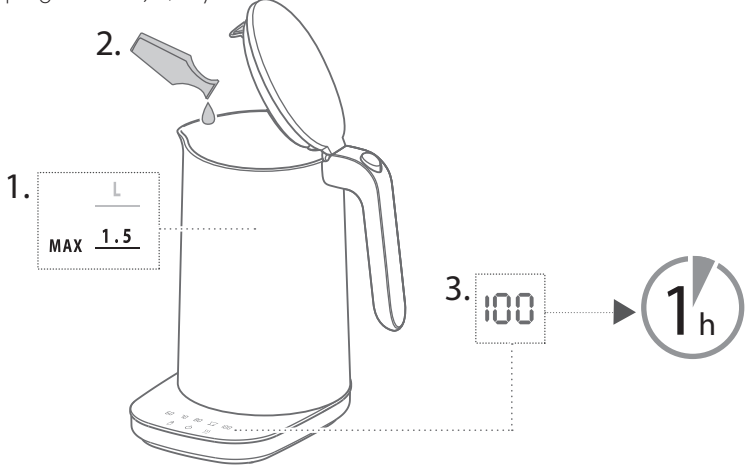
Kireç Çözme

1 Su ve Sirke Doldurmak

Kireci çözmek için su haznesini MAX işaretine kadar suyla ve 2 yemek kaşığı sirke doldurun. Sonra "Su kaynatma" programını seçin, suyu 1 saat bekletin ve sonra dökün.

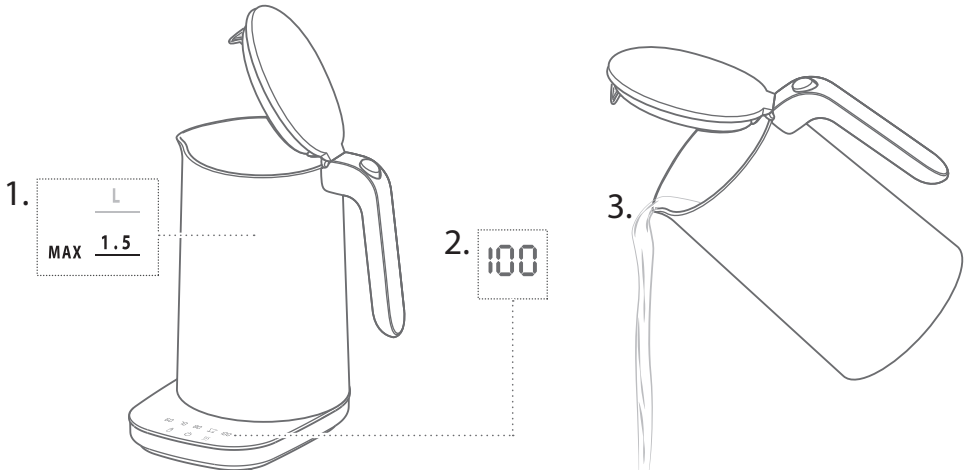


Görünür bir kireç tabakası oluşmadan düzenli olarak kireci çözün.



2 Su Haznesini Temiz Suyla Durulamak

Durulamak için su haznesini tekrar temiz su ile doldurun, suyu kaynatın ve aynı şekilde boşaltın.



Arıza

Sorun	Olası sebep	Çözüm
Cihaz erken kapanır.	Su haznesinde yeterince su yok.	Su haznesini en az 0,25 litre işareti kadar doldurun.
	Su haznesi kireçlenmiştir.	Su haznesinin kirecini çözün.
Suyun kaynaması öncesine göre daha uzun sürüyor.	Su haznesi kireçlenmiştir.	Su haznesinin kirecini çözün.
	Sıcaklığı düşük bir program fonksiyonu seçildi.	Sıcaklığı daha yüksek bir program fonksiyonunu seçin.
Su tam olarak ısıtılmıyor.	Su haznesi tabana tam olarak oturtulmadı.	Su haznesini kaldırın ve tekrar tabana oturtun.
	Tabanın kontakları kirli.	Su haznesini tabandan ayırın ve tabanı ters çevirip tiftiksiz ve kuru bir bezle silin ya da üfleterek temizleyin.

Tüketici Servisi

Su ısıtıcı ile ilgili sorunlar için müşteri servisimize danışın.

Servis, onarım, garanti ve ürün kaydetme ile ilgili detaylı bilgileri şu sayfaya bakın:
www.zwilling.com/service.

Tasfiye



Eski cihazınızı atık elektrikli cihazlar için bir toplama noktasına bırakın.

İthalatçı: Zwilling J.A. Henckels Muffak ve Güzellik Ürünleri Ltd. Şti.

Odak Plaza, Destan Sokak No:7 Kat:2

İçerenköy-Ataşehir/İstanbul/Türkiye Telefon: 0216 290 31 11

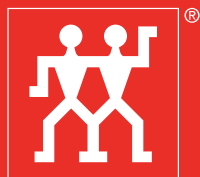
Servis Bilgileri

Elit Teknoloji Ürünler ve Elektrikli Ev Aletleri Teknik Servis Hizmetleri San. ve Tic. Ltd. Şti.

Adres: Sultan Selim Mah. Baturay Sok No:51/1 34415

Kağıthane/İstanbul Telefon: 0850 711 05 05 Çalışma Saatleri: 09:00-19:00

E-posta: www.elitssh.com.tr



ZWILLING

ZWILLING J.A. Henckels AG
Gruenewalder Strasse 14-22 · 42657 Solingen
Germany · www.zwilling.com