

## BAŞKALE 90'LİK METAL MASA

## ÜRETİCİ FİRMA

Unvanı : DIENNI MOBİLYA SANAYİ TİC.LTD.ŞTİ.  
Adresi : Organize sanayi böl. 9. cad. no:24 Kayseri  
Tel : (0352) 321 38 01 - 321 38 18 (pbx)  
Faks : (0352) 321 40 80  
e-posta : info@dienni.com  
web : www.dienni.com  
instagram : diennimobilya  
facebook : diennimobilya  
youtube : Dienni mobilya  
pinterest : Dienni mobilya

## KAŞE - İMZA

DIENNI MOBİLYA SANAYİ TİC.LTD.ŞTİ.  
Organize sanayi böl. 9. cad. no:24 Kayseri  
Tel (0352) 321 38 01 - 321 38 18 (pbx) Faks(0352) 321 40 80  
Mimarşinin V.D. 982 040 27 11

## ÜRÜNÜN

Cinsi :  
Markası : DIENNI MOBİLYA  
Modeli :  
Garanti Süresi : 2 Yıl  
Azami Tamir Süresi : 20  
Bandrol ve Serisi No :

## SATICI FİRMA

Unvanı : DIENNI MOBİLYA SANAYİ TİC.LTD.ŞTİ.  
Adresi : Organize sanayi böl. 9. cad. no:24 Kayseri  
Tel : (0352) 321 38 01 - 321 38 18 (pbx)  
Faks : (0352) 321 40 80  
e-posta : info@dienni.com  
Fatura Tarih ve Sayısı :  
Teslim Tarih ve Yeri :

## KAŞE - İMZA

DIENNI MOBİLYA SANAYİ TİC.LTD.ŞTİ.  
Organize sanayi böl. 9. cad. no:24 Kayseri  
Tel (0352) 321 38 01 - 321 38 18 (pbx) Faks(0352) 321 40 80  
Mimarşinin V.D. 982 040 27 11

## MÜSTERİ

Adı Soyadı:

WHATSAPP HATTI : 0533 237 99 91  
CALL CENTER HATTI : 0212 830 70 22

GARANTİ BELGESİ

## MONTAJ KATALOGU A ÇIKLAMALARI ①

## PARÇA LİSTESİNİN KONTROL EDİNİZ.

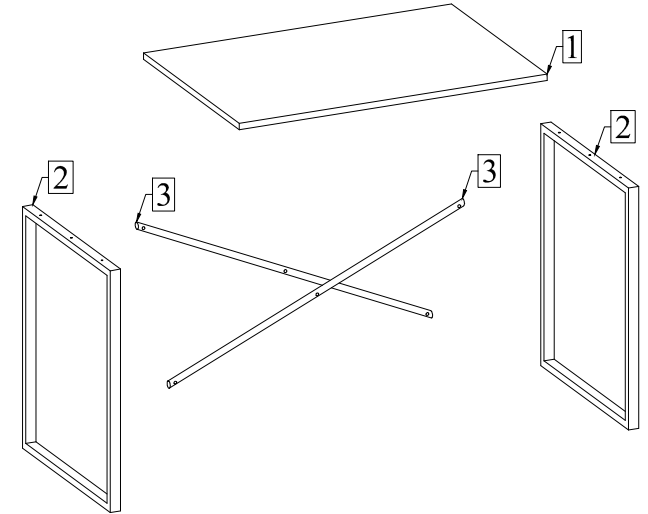
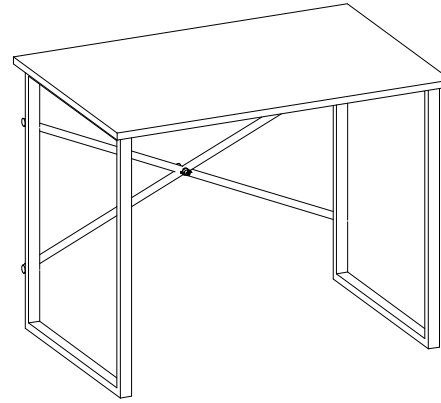
KUTUDAN ÇIKAN TÜM PARÇA VE AKSESUARLARI LİSTEYLE  
KARŞILAŞTIRINIZ. TAM VE SAĞLAM OLDUĞUNU SAPTADIKTAN  
SONRA MONTAJA BAŞLAYINIZ.

## BİLMENİZ GEREKENLER:

- EĞER BİRDEN FAZLA ÜRÜN ALDIYSANIZ HERHANGİ BİR KARIŞIKLIĞA SEBEP VERMEK İÇİN TEK BİR ÜRÜNÜN MONTAJINI YAPTIKTAN SONRA DİĞER ÜRÜNE GEÇİNİZ.
- ÜRÜNLERİ HİÇBİR ZAMAN SÜRÜYEREK TAŞIMAYINIZ ÜRÜNÜ KALDIRARAK VEYA SÖKEKREK EN AZ İKİ KİŞİ İLE TAŞIYINIZ UZUN MESAFELİ TAŞIMALARDA ÜRÜNÜ MUTLAKA PAKET İÇİNDE TAŞIYINIZ.
- MONTAJA BAŞLAMADAN ÖNCE BENZER PARÇA VE AKSESUARLARI GRUPLANDIRINIZ.
- TÜM MOBİLYALAR AŞIRI NEM, SICAK SOĞUKTAN ETKİLENDİKLERİNDEN, MOBİLYANIZI BU FAKTÖRLERLE DİREK OLARAK TEMAS ETTİRMEYİNİZ. MONTAJA BAŞLAMADAN ÖNCE HER PARÇAYI NEMLİ BİR BEZ İLE SİLEREK TEMİZLEYİNİZ.
- TÜM VİDALARI SOLDAN SAĞA DOĞRU YAVAŞÇA ÇEVİRİNİZ HİÇBİR ZAMAN ÇOK SIKARAK ZORLAMAYINIZ.
- MOBİLYALARINIZI TAŞ TOPRAK GİBİ ÇİZİCİ MADDELERDEN UZAK TUTUNUZ. DÜZGÜN VE AYDINLIK BİR ORTAMDA MÜMKÜN İSE BİR HALI ÜZERİNDE MONTE EDİNİZ.
- ÜRÜNLERİNİZİN MONTAJ ESNASINDA ZARAR GÖRMESİ İÇİN MONTAJI MUTLAKA İKİ KİŞİ TARAFINDAN YAPINIZ.
- HER PARÇAYI DİKKATLİCE İNCELEYİP MUTLAKA MONTAJ KATALOGUNDAKİ KURALLARA UYARAK YAPINIZ.
- ÇAKMA İŞLEMİNDE PARÇALARI DELİKLERE HAFİFCE TIKLATARAK OTURTUNUZ.
- MOBİLYANIZI AMACINIZ DIŞINDA KULLANMAYINIZ.
- TEMİZLİK İÇİN SADECE SU İLE HAFİF NEMLENDİRİLMİŞ PAMUKLU BEZ KULLANINIZ VE KURULAYINIZ.
- KAPAK, ÇEKMECE VE HAREKETLİ PARÇALARIN SAĞLIKLI ÇALIŞABİLMESİ İÇİN SERT HAREKETLERDEN KAÇININIZ.
- KULLANIM ESNASINDA YÜZEYLERİ SERT VE ÇİZİCİ CİSİMLERDEN KORUYUNUZ.
- MOBİLYANIZI DÜZGÜN BİR ZEMİN ÜZERİNE OTURTUNUZ.
- MOBİLYANIZI KORUMA VEYA ONARMA MAKSADIYLA CİLA BOYA VB. MALZEMELERİ KULLANMAYINIZ.
- ELEKTRİK TESİSATINDA OLUŞABİLECEK ARIZALAR İÇİN ELEKTRİK KONUSUNDA UZMANDAN YARDIM İSTEYİNİZ.
- NAKLİYEDEN DOĞABİLECEK HASAR VE KIRIKLARDAN FİRMAMIZ SORUMLU DEĞİLDİR.
- MONTAJ ESNASINDA VE DAHA SONRA KULLANICI HATALARINDAN DOĞACAK HASARLARDA ÜRETİCİ FİRMA SORUMLULUK ALMAYACAKTIR.

## GARANTİ ŞARTLARI

- 1) GARANTİ SÜRESİ, MALIN TESLİM TARİHİNDEN İTİBAREN BAŞLAR VE 2 YILDIR.
- 2) MALIN BÜTÜN PARÇALARI DAHİL OLMAK ÜZERE TAMAMI GARANTİ KAPSAMINDADIR.
- 3) MALIN AYIPLI OLDUĞUNUN ANLAŞILMASI DURUMUNDA TÜKETİCİ, 6502 SAYILI TÜKETİCİNİN KORUNMASI HAKKINDA KANUNUN 11 İNCİ MADDESİNDE YER ALAN;
  - a - SÖZLEŞMEDEN DÖNME,
  - b - SATIŞ BEDELİNDEN İNDİRİM İSTEME,
  - c - ÜCRETSİZ ONARILMASINI İSTEME.
  - ç - SATILAN AYIPSIZ BİR MİSLİ İLE DEĞİŞTİRİLMESİNİ İSTEME. HAKLARINDAN BİRİNİ KULLANABİLİR.
- 4) TÜKETİCİNİN BU HAKLARDAN ÜCRETSİZ ONARIM HAKKINI SEÇMESİ DURUMUNDA SATICI; İŞÇİLİK MASRAFI, DEĞİŞTİRİLEN PARÇA BEDELİ YADA BAŞKA HERHANGİ BİR AD ALTINDA HİÇBİR ÜCRET TALEP ETMEKSİZİN MALIN ONARIMIM YAPMAK VEYA YAPTIRMAKLA YÜKÜMLÜDÜR. TÜKETİCİ ÜCRETSİZ ONARIM HAKKINI ÜRETİCİ VEYA İTHALATÇIYA KARŞI DA KULLANABİLİR. SATICI, ÜRETİCİ VE İTHALATÇI TÜKETİCİNİN BU HAKKINI KULLANILMASINDAN MÜTESELSİLEN SORUMLUDUR.
- 5) TÜKETİCİNİN, ÜCRETSİZ ONARIM HAKKINI KULLANMASI HALİNDE MALIN;
  - GARANTİ SÜRESİ İÇİNDE TEKRAR ARIZALANMASI,
  - TAMİRİ İÇİN GEREKEN AZAMI SÜRENİN AŞILMASI,
  - TAMİRİNİN MÜMKÜN OLMADIGININ. YETKİLİ SERVİS İSTASYONU, SATICI, ÜRETİCİ VEYA İTHALATÇI TARAFINDAN BİR RAPORLA BELİRLENMESİ DURUMLARINDA;
- 6) TÜKETİCİ MALIN BEDEL İADESİNİ, AYIP ORANINDA BEDEL İNDİRİMİNİ VEYA İMKAN VARSA MALIN AYIPSIZ MİSLİ İLE DEĞİŞTİRİLMESİNİ SATIRCIYAN TALEP EDEBİLİR. SATICI, TÜKETİCİNİN TALEBİNİ REDDEDEMİZ, BU TALEBİN YERİNE GETİRİLMEMESİ DURUMUNDA SATICI, ÜRETİCİ VE İTHALATÇI MÜTESELSİLEN SORUMLUDUR.
- 7) MALIN TAMİR SÜRESİ 20 İŞ GÜNÜDÜR, BİNEK OTOMOBİL VE KAMYONETLER İÇİN 30 İŞ GÜNÜNE GEÇEMEZ, BU SÜRE, GARANTİ SÜRESİ İÇERİSİNDE MALA İLİŞKİN ARIZANIN YETKİLİ SERVİS İSTASYONUNA VEYA SATIYICIA BİLDİRİMİ TARİHİNDE, GARANTİ SÜRESİ DIŞINDA İSE MALIN YETKİLİ SERVİS İSTASYONUNA TESLİM TARİHİNDEN İTİBAREN BAŞLAR. MALIN ARIZASININ 10 İŞ GÜNÜ İÇERİSİNDE GİDERİLMEMESİ HALİNDE, ÜRETİCİ VEYA İTHALATÇI; MALIN TAMİRİ TAMAMLANINCA YAKAR. BENZER ÖZELLİKLERE SAHİP BAŞKA BİR MALL TÜKETİCİNİN KULLANIMINA TAHSİS ETMEK ZORUNDADIR, MALIN GARANTİ SÜRESİ İÇERİSİNDE ARIZALANMASI DURUMUNDA, TAMİRDE GEÇEN SÜRE GARANTİ SÜRESİNE EKLENİR.
- 8) MALIN KULLANMA KILAVUZUNDA YER ALAN HUSUSLARA AYKIRI KULLANILMASINDAN KAYNAKLANAN ARIZALAR GARANTİ KAPSAMI DIŞINDADIR.
- 9) TÜKETİCİ, GARANTİDEN DOĞAN HAKLARININ KULLANMASI İLE İLGİLİ OLARAK ÇIKABİLECEK UYUŞMAZLIKLARDA YERLEŞİM YERİNİN BULUNDUĞU VEYA TÜKETİCİ İŞLEMİNİN YAPILDIĞI YERDEKİ TÜKETİCİ HAKEM HEYETİNE VEYA TÜKETİCİ MAHKEMESİNE BAŞVURABİLİR.
- 10) SATICI TARAFINDAN BU GARANTİ BELGESİNİN VERİLMEMESİ DURUMUNDA, TÜKETİCİ GÜMRÜK VE TİCARET BAKANLIĞI TÜKETİCİNİN KORUNMASI VE PİYASA GÖZETİMİ GENEL MÜDÜRLÜĞÜNE BAŞVURABİLİR.

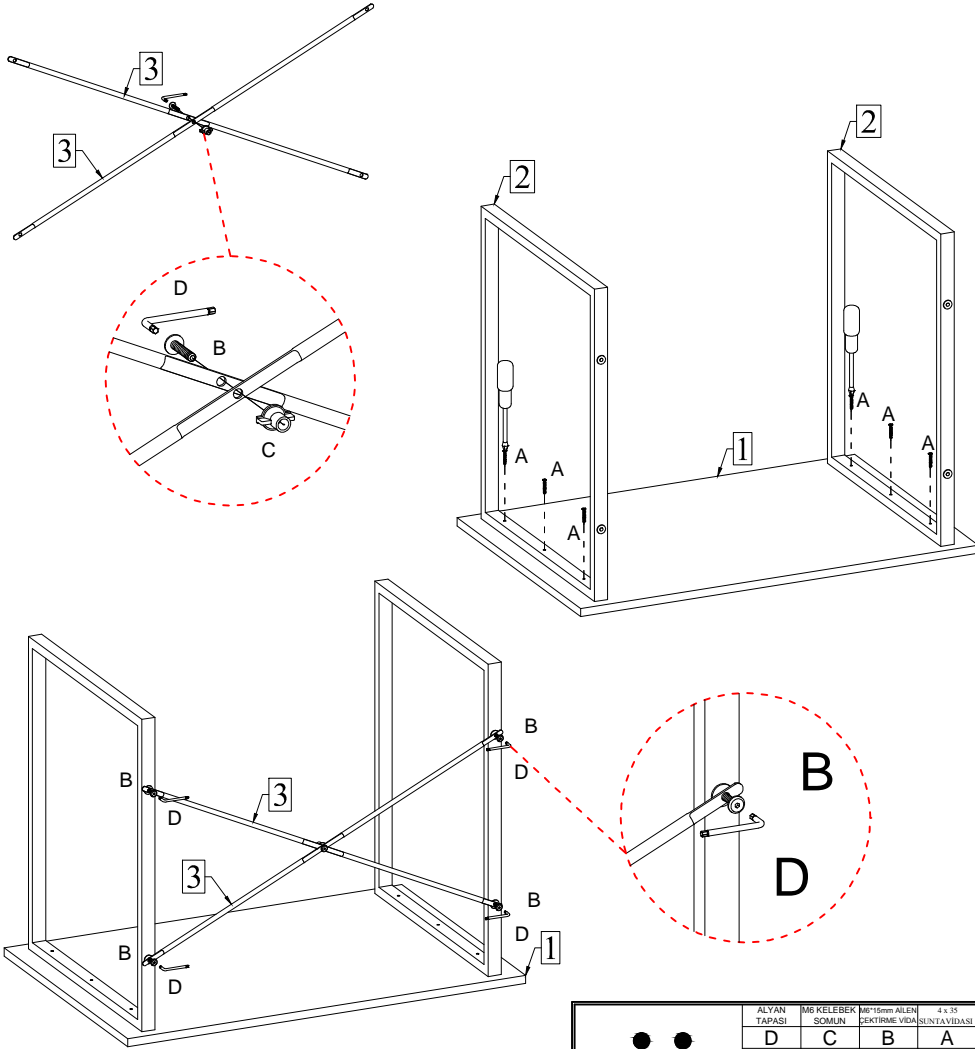


Ⓛ DİKKAT  
MONTAJ KİTAPÇIĞINI ÜRÜNÜN KULLANIM SÜRESİNCE  
MUHAFAZA EDİNİZ.

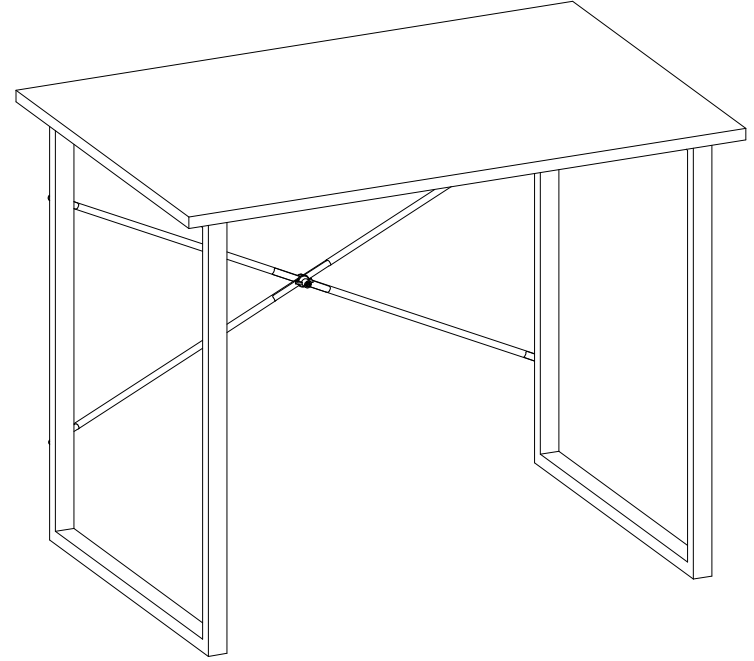
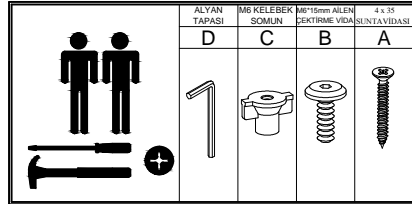
PARÇA NO:	PARÇA ADI:	ADET	PARÇA KODU:
1	ÜST TABLA	1	*
2	METAL AYAK	2	*
3	PROFİL	2	*

ALYAN TAPASI	İMG KELEBER SÖMÜN	REPİSİM ALLEN	4 x 35 SİNSİTAVİDASI
D	C	B	A



**DİKKAT** ①  
MONTAJ KİTAPÇIĞINI ÜRÜNÜN KULLANIM SÜRESİNCE  
MUHAFAZA EDİNİZ..



**DİKKAT** ①  
MONTAJ KİTAPÇIĞINI ÜRÜNÜN KULLANIM SÜRESİNCE MUHAFAZA EDİNİZ..

