

BOZOVA 4 KAPAKLI 2 ÇEKMECELİ GARDİROP

GARANTİ BELGESİ

MONTAJ KATALOGU AÇIKLAMALARI ①

PARÇA LİSTESİNİN KONTROL EDİNİZ.
KUTUDAN ÇIKAN TÜM PARÇA VE AKSESUARLARI LİSTEYLE
KARŞILAŞTIRINIZ. TAM VE SAĞLAM OLDUĞUNU SAPTADIKTAN
SONRA MONTAJA BAŞLAYINIZ.

BİLMENİZ GEREKENLER:
- EĞER BİRDEN FAZLA ÜRÜN ALDIYANIZ HERHANGİ BİR
KARŞILIKLIĞA SEBEP VERMEMEK İÇİN TEK BİR ÜRÜNÜN MONTAJINI
YAPTIKTAN SONRA DİĞER ÜRÜNE GEÇİNİZ.
- ÜRÜNLERİ HİÇBİR ZAMAN SÜRÜYEREK TAŞIMAYINIZ ÜRÜNÜ
KALDIRARAK VEYA SÖKEREK EN AZ İKİ KİŞİ İLE TAŞIYINIZ UZUN
MESAFELİ TAŞIMALARDA ÜRÜNÜ MUTLAKA PAKET İÇİNDE
TAŞIYINIZ.

- MONTAJA BAŞLAMADAN ÖNCE BENZER PARÇA VE AKSESUARLARI
GRUPLANDIRINIZ.

- TÜM MOBİLYALAR AŞIRI NEM, SICAK SOĞUKTAN
ETKİLENDİKLERİNDEN, MOBİLYANIZI BU FAKTÖRLERLE DİREK
OLARAK TEMAS ETTİRMEYİNİZ. MONTAJA BAŞLAMADAN ÖNCE HER
PARÇAYI NEMLİ BİR BEZ İLE SİLEREK TEMİZLEYİNİZ.

- TÜM VİDALARI SOLDAN SAĞA DOĞRU YAVAŞÇA ÇEVİRİNİZ HİÇBİR
ZAMAN ÇOK SIKARAK ZORLAMAYINIZ.
- MOBİLYALARINIZI TAŞ TOPRAK GİBİ ÇİZİCİ MADDELERDEN UZAK
TUTUNUZ. DÜZGÜN VE AYDINLIK BİR ORTAMDA MÜMKÜN İSE BİR
HALI ÜZERİNDE MONTE EDİNİZ.

- ÜRÜNLERİNİZİN MONTAJ ESNASINDA ZARAR GÖRMEMESİ İÇİN
MONTAJI MUTLAKA İKİ KİŞİ TARAFINDAN YAPINIZ.
- HER PARÇAYI DİKKATLİCE İNCELEYİP MUTLAKA MONTAJ
KATALOGUNDAKİ KURALLARA UYARAK YAPINIZ.

- ÇAKMA İŞLEMİNDE PARÇALARI DELİKLERE HAFİFCE TIKLATARAK
OTURTUNUZ.

- MOBİLYANIZI AMACINIZ DIŞINDA KULLANMAYINIZ.
- TEMİZLİK İÇİN SADECE SU İLE HAFİF NEMLENDİRİLMİŞ PAMUKLU
BEZ KULLANINIZ VE KURULAYINIZ.

- KAPAK, ÇEKMECE VE HAREKETLİ PARÇALARIN SAĞLIKLI
ÇALIŞABİLMESİ İÇİN SERT HAREKETLERDEN KAÇININIZ.

- KULLANIM ESNASINDA YÜZEYLERİ SERT VE ÇİZİCİ CİSİMLERDEN
KORUNUNUZ.

- MOBİLYANIZI DÜZGÜN BİR ZEMİN ÜZERİNE OTURTUNUZ.

- MOBİLYANIZI KORUMA VEYA ONARMA MAKSADıyla CİLA BOYA vb.
MALZEMELERİ KULLANMAYINIZ.

- ELEKTRİK TESİSATINDA OLUŞABİLECEK ARIZALAR İÇİN ELEKTRİK
KONUSUNDA UZMANDAN YARDIM İSTİYİNİZ.

- NAKLİYEDEN DOĞABİLECEK HASAR VE KIRIKLARDAN FİRMAMIZ
SORUMLU DEĞİLDİR.

- MONTAJ ESNASINDA VE DAHA SONRA KULLANICI HATALARINDAN
DOĞACAK HASARLARDA ÜRETİCİ FİRMA SORUMLULUK
ALMAYACAKTIR.

GARANTİ ŞARTLARI

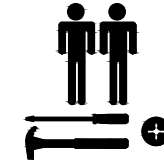
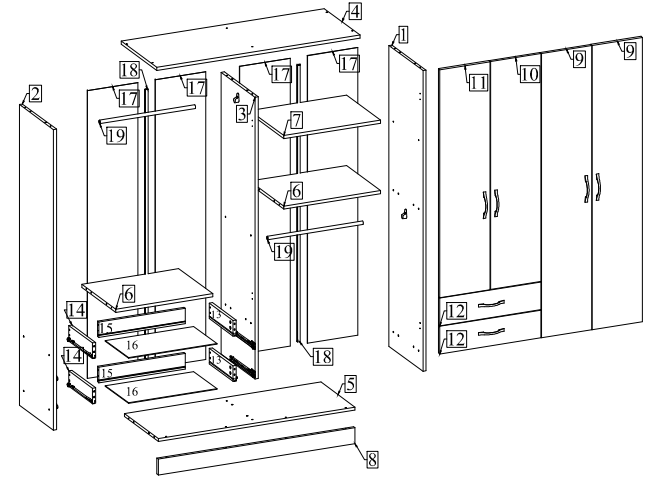
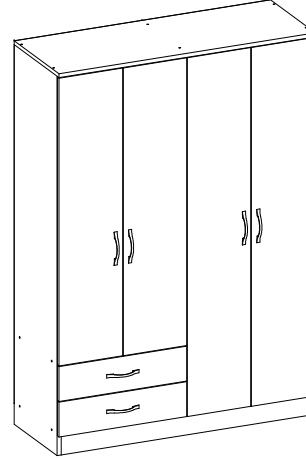
- 1) GARANTİ SÜRESİ, MALIN TESLİM TARİHİNDEN İTİBAREN BAŞLAR VE 2 YILDIR.
- 2) MALIN BÜTÜN PARÇALARI DAHİL OLMAK ÜZERE TAMAMI GARANTİ
KAPSAMINDADIR.
- 3) MALIN AYIPLI OLDUĞUNUN ANLAŞILMASI DURUMUNDA TÜKETİCİ, 6502 SAYILI
TÜKETİCİNİN KORUNMASI HAKKINDA KANUNUN 11 İNCİ MADDESİNDE YER ALAN;
a - SÖZLEŞMEDEN DÖNME,
b - SATIŞ BEDELİNDEN İNDİRİM İSTEME,
c - ÜCRETSİZ ONARILMASI İSTEME.
ç - SATILAN AYIPSIZ BİR MİSLİ İLE DEĞİŞTİRİLMESİNİ İSTEME. HAKLARINDAN
BİRİNİ KULLANABİLİR.
- 4) TÜKETİCİNİN BU HAKLARDAN ÜCRETSİZ ONARIM HAKKINI SEÇMESİ DURUMUNDA
SATICI; İŞÇİLİK MASRAFI, DEĞİŞTİRİLEN PARÇA BEDELİ YADA BAŞKA HERHANGİ
BİR AD ALTINDA HİÇBİR ÜCRET TALEP ETMEKSİZİN MALIN ONARIMIM YAPMAK
VEYA YAPTIRMAKLA YÜKÜMLÜDÜR. TÜKETİCİ ÜCRETSİZ ONARIM HAKKINI ÜRETİCİ
VEYA İTHALATÇIYA KARŞI DA KULLANABİLİR. SATICI, ÜRETİCİ VE İTHALATÇI
TÜKETİCİNİN BU HAKKINI KULLANILMASINDAN MÜTESELSİLEN SORUMLUDUR.
- 5) TÜKETİCİNİN, ÜCRETSİZ ONARIM HAKKINI KULLANMASI HALİNDE MALIN;
- GARANTİ SÜRESİ İÇİNDE TEKRAR ARIZALANMASI,
- TAMİRİ İÇİN GEREKEN AZAMI SÜREİN AŞILMASI,
- TAMİRİNİN MÜMKÜN OLMADIĞININ. YETKİLİ SERVİS İSTASYONU, SATICI,
ÜRETİCİ VEYA İTHALATÇI TARAFINDAN BİR RAPORLA BELİRLENMESİ
DURUMLARINDA;

TÜKETİCİ MALIN BEDEL İADESİNİ, AYIP ORANINDA BEDEL İNDİRİMİNİ VEYA İMKAN
VARSA MALIN AYIPSIZ MİSLİ İLE DEĞİŞTİRİLMESİNİ SATRİCIDAN TALEP EDEBİLİR.
SATICI, TÜKETİCİNİN TALEBİNİ REDDEDEMEZ, BU TALEBİN YERİNE GETİRİLMEMESİ
DURUMUNDA SATICI, ÜRETİCİ VE İTHALATÇI MÜTESELSİLEN SORUMLUDUR.

6) MALIN TAMİR SÜRESİ 20 İŞ GÜNÜNÜ, BİNEK OTOMOBİL VE KAMYONETLER İÇİN 30 İŞ
GÜNÜNÜ GEÇEMEZ. BU SÜRE, GARANTİ SÜRESİ İÇERİSİNDE MALA İLİŞKİN ARIZANIN
YETKİLİ SERVİS İSTASYONUNA VEYA SATIÇIYA BİLDİRİMİ TARİHİNDE, GARANTİ
SÜRESİ DİŞİNDA İSE MALIN YETKİLİ SERVİS İSTASYONUNA TESLİM TARİHİNDEN
İTİBAREN BAŞLAR. MALIN ARIZASININ 10 İŞ GÜNÜ İÇERİSİNDE GİDERİLMEMESİ
HALİNDE, ÜRETİCİ VEYA İTHALATÇI; MALIN TAMİRİ TAMAMLANINCAYA KADAR,
BENZER ÖZELLİKLERE SAHİP BAŞKA BİR MALLI TÜKETİCİNİN KULLANIMINA TAHSİS
ETMEK ZORUNDADIR, MALIN GARANTİ SÜRESİ İÇERİSİNDE ARIZALANMASI
DURUMUNDA, TAMİRDE GEÇEN SÜRE GARANTİ SÜRESİNE EKLENİR.

7) MALIN KULLANMA KILAVUZUNDA YER ALAN HUSUSLARA AYKIRI
KULLANILMASINDAN KAYNAKLANAN ARIZALAR GARANTİ KAPSAMI DIŞINDADIR,
TÜKETİCİ, GARANTİDEN DOĞAN HAKLARININ KULLANMASI İLE İLGİLİ OLARAK
ÇIKABİLECEK UYUŞMAZLIKLARDA YERLEŞİM YERİNİN BULUNDUĞU VEYA TÜKETİCİ
İŞLEMİNİN YAPILDIĞI YERDEKİ TÜKETİCİ HAKEM HEYETİNE VEYA TÜKETİCİ
MAHKEMESİNE BAŞVURABİLİR.

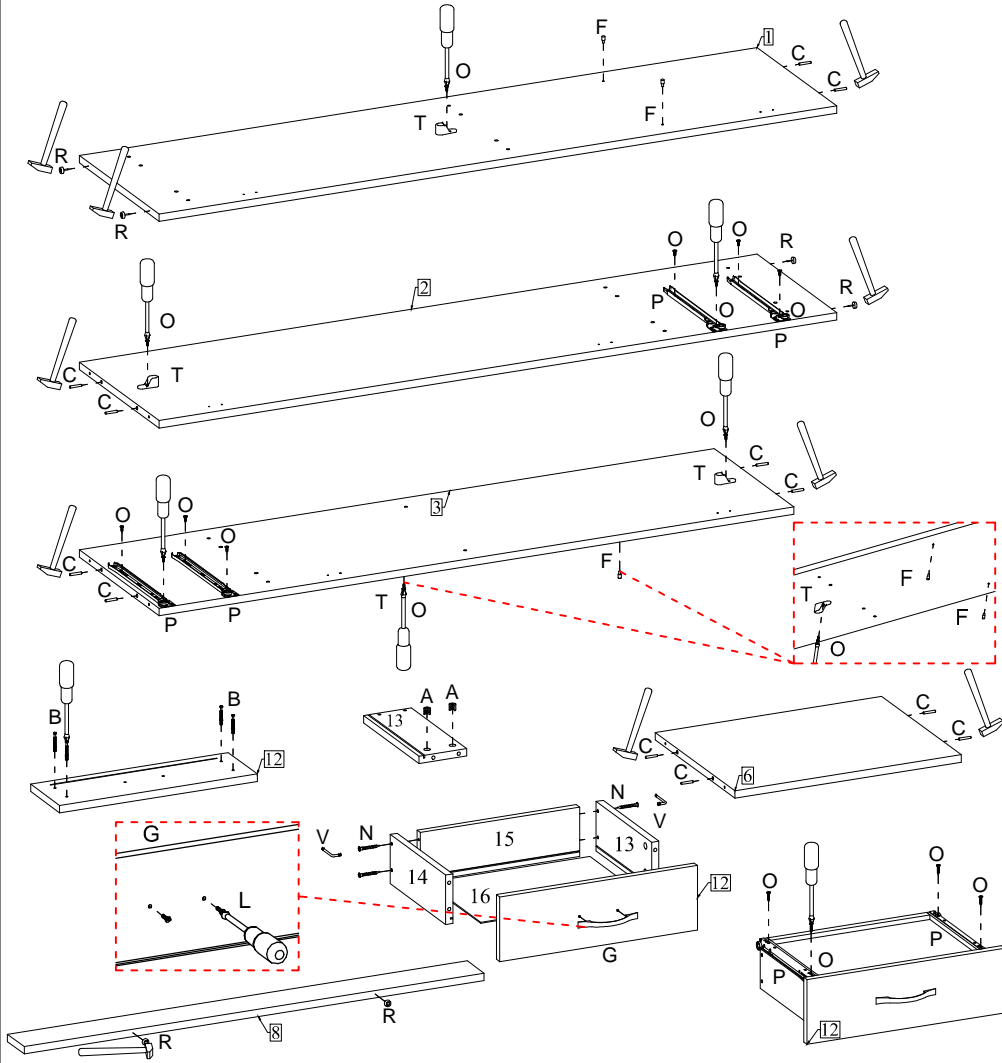
8) SATICI TARAFINDAN BU GARANTİ BELGESİNİN VERİLMEMESİ DURUMUNDA,
TÜKETİCİ GÜMRÜK VE TİCARET
BAKANLIĞI TÜKETİCİNİN KORUNMASI VE PİYASA GÖZETİMİ GENEL MÜDÜRLÜĞÜNE
BAŞVURABİLİR,




DİKKAT ①
MONTAJ KİTAPÇIĞINI ÜRÜNÜN KULLANIM
SÜRESİNDE MUHAFAZA EDİNİZ..

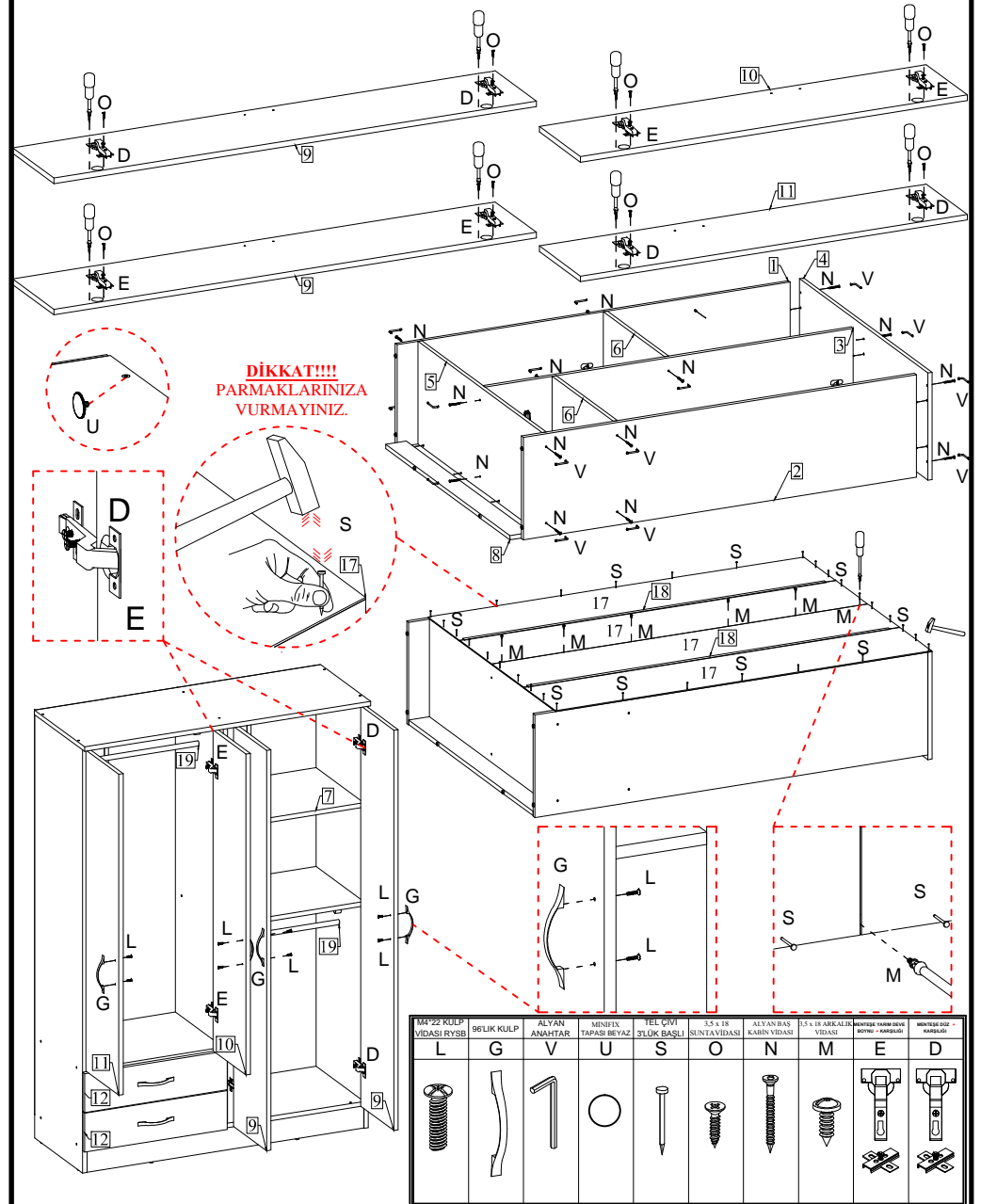
PARÇA NO.:	PARÇA ADI:	ADET		PARÇA KODU:
1	SAĞ YAN TABLA	1	*	*
2	SOL YAN TABLA	1	*	*
3	ORTA DİKME	1	*	*
4	ÜST TABLA	1	*	*
5	ALT TABLA	1	*	*
6	SABİT RAF	2	*	*
7	HAREKETLİ RAF	1	*	*
8	BAZA	1	*	*
9	BÜYÜK KAPAK	2	*	*
10	SAĞ KÜÇÜK KAPAK	1	*	*
11	SOL KÜÇÜK KAPAK	1	*	*
12	ÇEKMECE ÖNÜ	2	*	*
13	ÇEKMECE SAĞ YAN TABLA	2	*	*
14	ÇEKMECE SOL YAN TABLA	2	*	*
15	ÇEKMECE ARKA TABLA	2	*	*
16	ÇEKMECE ALTI	2	*	*
17	ARKALIK	4	*	*
18	H PROFİL	2	*	*
19	ASKI BORUSU	2	*	*

ALYAN ANAHTAR	MENFEX TAPAKSI BEYAZ	ASKI FLANŞI	TEL ÇİVİ SİLİK BAŞLI	ÇİVİLİ PABRİC	KLASİK BEYAZ RAY BEKLEK	3,5 x 18 SUNTAY DİŞİ	ALYAN BAS KASIN VERİSİ	15 x 18 ARKALIK VİDASI	M422 KULP VİDASI	56'LIK KULP VİDASI (RYSB)	PLASTİK RAF PİNİ	MONTAJ YERİNE DENEYİMİ - HAREKETLİ	MONTAJ YERİNE DENEYİMİ - HAREKETLİ	PLASTİK KAVELA (DİŞLİ)	MENFEX MİLLİ	015 x 14 MİNİTİX BAŞLIK
V	U	T	S	R	P	O	N	M	L	G	F	E	D	C	B	A



DİKKAT 
MONTAJ
KİTAPÇIĞINI
ÜRÜNÜN KULLANIM
SÜRESİNCE
MUHAFAZA EDİNİZ.

ASKI FLANŞI	ÇİVİLİ PANELİK	KLASİK BEYAZ RAY/SİRELİK	3,5 x 18 SİNTAYİDİBASI	ALYAN BAS KABIN VIDASI	M4*22 KÜLP VIDASI RY5GB	96'LİK KÜLP	PLASTİK RAF PİMİ	PLASTİK KAVELA Ø10/20	MINİFİKS MİLİ	Ø15 x 14 MINİFİKS BAŞLIK
T	R	P	O	N	L	G	F	C	B	A



M4*22 KÜLP VIDASI RY5GB	96'LİK KÜLP	ALYAN ANAHTAR	MINİFİKS TAPAS BEYAZ	TEL ÇİVİ STÜK BAŞLI	3,5 x 18 SİNTAYİDİBASI	ALYAN BAS KABIN VIDASI	3,5 x 18 ARKALIK VIDASI	MONTAJ YERİNE GÖRE FARKLI	MONTAJ YERİNE GÖRE FARKLI
L	G	V	U	S	O	N	M	E	D