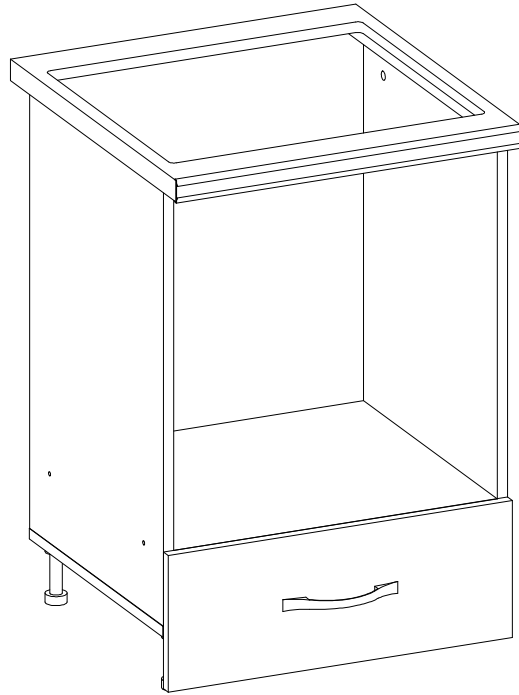
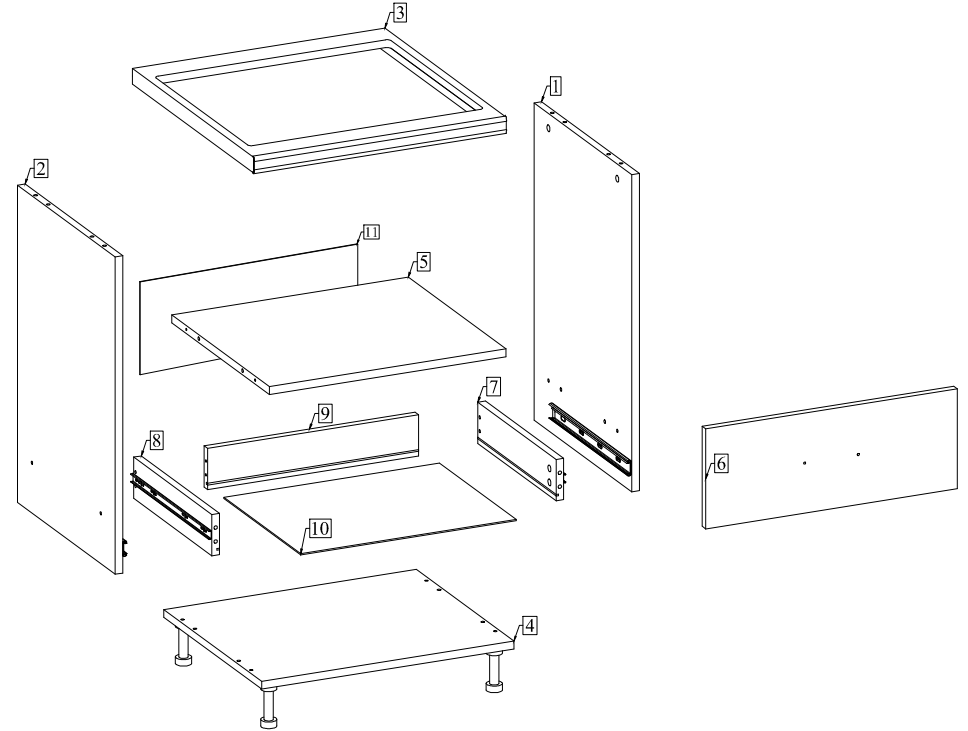


SAYFA 1
ANKASTRE FIRIN DOLABI
BUĞRA 2011



SAYFA 2
ANKASTRE FIRIN DOLABI
BUĞRA 2011



MONTAJ KATALOGU AÇIKLAMALARI ①

PARÇA LİSTESİNİN KONTROL EDİNİZ.

KUTUDAN ÇIKAN TÜM PARÇA VE AKSESUARLARI LİSTEYLE KARŞILAŞTIRINIZ. TAM VE SAĞLAM OLDUĞUNU SAPTADIKTAN SONRA MONTAJA BAŞLAYINIZ.

BİLMENİZ GEREKENLER:

-EĞER BİRDEN FAZLA ÜRÜN ALDIYSANIZ HERHANGİ BİR KARIŞIKLIĞA SEBEP VERMEMEK İÇİN TEK BİR ÜRÜNÜN MONTAJINI YAPTIKTAN SONRA DİĞER ÜRÜNE GEÇİNİZ.

-ÜRÜNLERİ HİÇBİR ZAMAN SÜRÜYEREK TAŞIMAYINIZ ÜRÜNÜ KALDIRARAK VEYA SÖKEREK EN AZ İKİ KİŞİ İLE TAŞIYINIZ UZUN MESAFELİ TAŞIMALARDA ÜRÜNÜ MUTLAKA PAKET İÇİNDE TAŞIYINIZ.

-MONTAJA BAŞLAMADAN ÖNCE BENZER PARÇA VE AKSESUARLARI GRUPLANDIRINIZ.

-TÜM MOBİLYALAR AŞIRI NEM, SICAK SOĞUKTAN ETKİLENDİKLERİNDEN, MOBİLYANIZI BU FAKTÖRLERLE DİREK OLARAK TEMAS ETTİRMEYİNİZ.

MONTAJA BAŞLAMADAN ÖNCE HER PARÇAYI NEMLİ BİR BEZ İLE SİLEREK TEMİZLEYİNİZ.

-TÜM VİDALARI SOLDAN SAĞA DOĞRU YAVAŞÇA CEVİRİNİZ HİÇBİR ZAMAN ÇOK SIKARAK ZORLAMAYINIZ.

-MOBİLYALARINIZI TAŞ TOPRAK GİBİ ÇİZİCİ MADDELERDEN UZAK TUTUNUZ. DÜZGÜN VE AYDINLIK BİR ORTAMDA MÜMKÜN İSE BİR HALİ ÜZERİNDE MONTE EDİNİZ.

-ÜRÜNLERİMİZİN MONTAJ ESNASINDA ZARAR GÖRMEMESİ İÇİN MONTAJI MUTLAKA İKİ KİŞİ TARAFINDAN YAPINIZ.

-HER PARÇAYI DİKKATLİCE İNCELEYİP MUTLAKA MONTAJ KATALOGUNDAKİ KURALLARA UYARAK YAPINIZ.

-ÇAKMA İŞLEMİNDE PARÇALARI DELİKLERE HAFİFÇE TIKLATARAK OTURTUNUZ.

-MOBİLYANIZI AMACINIZ DIŞINDA KULLANMAYINIZ.

-TEMİZLİK İÇİN SADECE SU İLE HAFİF NEMLENDİRİLMİŞ PAMUKLU BEZ KULLANINIZ VE KURULAYINIZ.

-KAPAK, ÇEKMECE VE HAREKETLİ PARÇALARIN SAĞLIKLI ÇALIŞABİLMESİ İÇİN SERT HAREKETLERDEN KAÇININIZ.

-KULLANIM ESNASINDA YÜZEYLERİ SERT VE ÇİZİCİ CİSİMLERDEN KORUYUNUZ.

-MOBİLYANIZI DÜZGÜN BİR ZEMİN ÜZERİNE OTURTUNUZ.

-MOBİLYANIZI KORUMA VEYA ONARMA MAKSADIYLA ÇİLA BOYA vb. MALZEMELERİ KULLANMAYINIZ.

-ELEKTRİK TESİSATINDA OLUŞABİLECEK ARIZALAR İÇİN ELEKTRİK KONUSUNDA UZMANDAN YARDIM İSTEYİNİZ.

-NAKLİYEDEN DOĞABİLECEK HASAR VE KIRIKLARDAN FİRMAMIZ SORUMLU DEĞİLDİR.

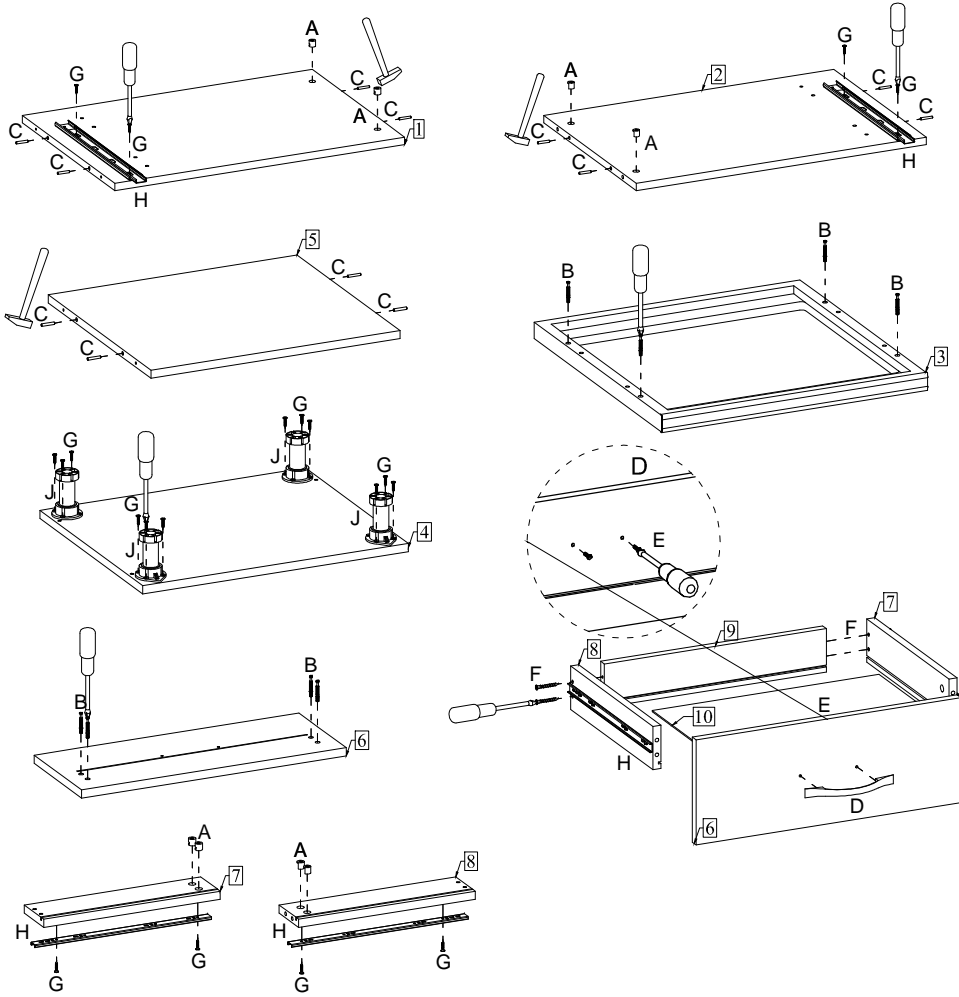
-MONTAJ ESNASINDA VE DAHA SONRA KULLANICI HATALARINDAN DOĞACAK HASARLARDA ÜRETİCİ FİRMA SORUMLULUK ALMAYACAKTIR.

DİKKAT ①
MONTAJ KİTAPÇIĞINI ÜRÜNÜN KULLANIM
SÜRESİNCE MUHAFAZA EDİNİZ..

PARÇA NO:	PARÇA ADLI:	ADET
1	SAĞ YAN TABLA	1
2	SOL YAN TABLA	1
3	ÜST TABLA	1
4	ALT TABLA	1
5	ORTA RAF	1
6	ÇEKMECE ÖNÜ	1
7	ÇEKMECE SAĞ YAN TABLA	1
8	ÇEKMECE SOL YAN TABLA	1
9	ÇEKMECE ARKA TABLA	1
10	ÇEKMECE ALTI	1
11	ARKA ALTI PARÇA	1

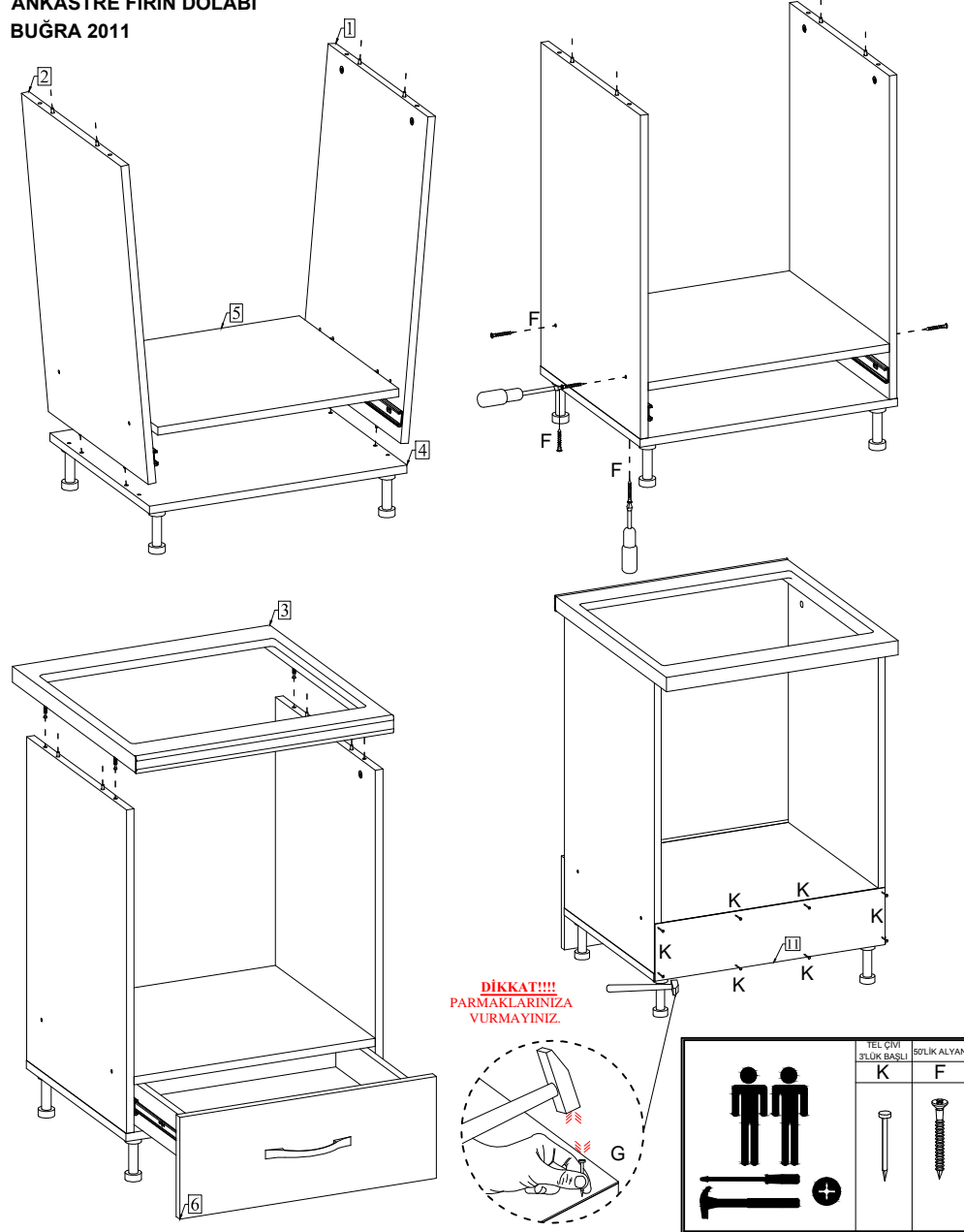
	TEL ÇİVİ 3TLÜK BAŞLI	10LÜK AYAK	400LÜK RAY	35 x 18 SUNTA VİDASI	50LÜK ALYAN	M4*25 KULP VIDASI RYSE	128LİK KULP 08250	PLASTİK KAVELA 08250	MINİFİX MİLİ	015 x 14 MINİFİX BAŞLIK
	K	J	H	G	F	E	D	C	B	A

SAYFA 3
ANKASTRE FIRIN DOLABI
BUĞRA 2011



	10LÜK AYAK	400LÜK RAY	3,5 x 18 SINIR AYDANCI	50LİK ALYAN	M4 23 KULP VEDAŞI FVYGB	128LİK KULP	PLASTİK KAVELA 0912B	MINİFEX MİLİ	315 x 18 MINİFEX BAŞLIK
	J	H	G	F	E	D	C	B	A

SAYFA 4
ANKASTRE FIRIN DOLABI
BUĞRA 2011



DİKKAT!!!!
PARMAKLARINIZA
VURMAYINIZ.

	TEL ÇİVİ 31LİK BAŞLI	50LİK ALYAN
	K	F