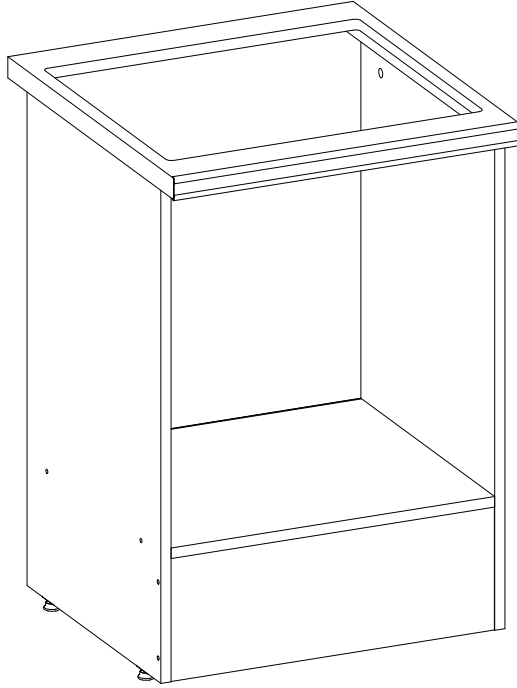
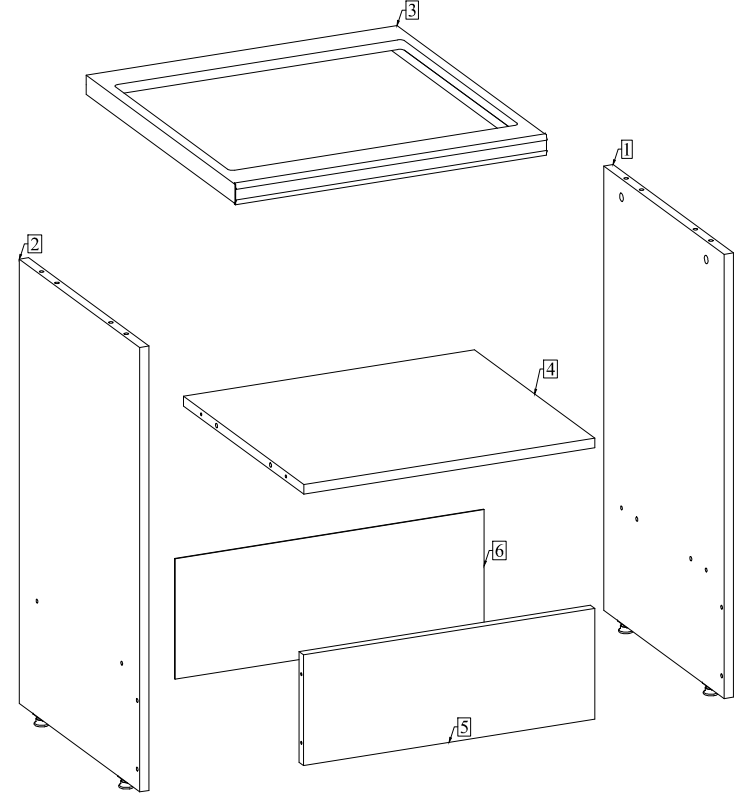


**SAYFA 1
ANKASTRE FIRIN DOLABI
BURAK**



**SAYFA 2
ANKASTRE FIRIN DOLABI
BURAK**



MONTAJ KATALOGU A AÇIKLAMALARI ①

PARÇA LİSTESİNİN KONTROL EDİNİZ.

KUTUDAN ÇIKAN TÜM PARÇA VE AKSESUARLARI LİSTEYLE KARŞILAŞTIRINIZ. TAM VE SAĞLAM OLDUĞUNU SAPTADIKTAN SONRA MONTAJA BAŞLAYINIZ.

BİLMENİZ GEREKENLER:

-EĞER BİRDEN FAZLA ÜRÜN ALDIYSANIZ HERHANGİ BİR KARIŞIKLIĞA SEBEP VERMEMEK İÇİN TEK BİR ÜRÜNÜN MONTAJINI YAPTIKTAN SONRA DİĞER ÜRÜNE GEÇİNİZ.
-ÜRÜNLERİ HİÇBİR ZAMAN SÜRÜYEREK TAŞIMAYINIZ ÜRÜNÜ KALDIRARAK VEYA SÖKEREK EN AZ İKİ KİŞİ İLE TAŞIYINIZ UZUN MESAFELİ TAŞIMALARDA ÜRÜNÜ MUTLAKA PAKET İÇİNDE TAŞIYINIZ.

-MONTAJA BAŞLAMADAN ÖNCE BENZER PARÇA VE AKSESUARLARI GRUPLANDIRINIZ.

-TÜM MOBİLYALAR AŞIRI NEM, SICAK SOĞUKTAN ETKİLENDİKLERİNDEN, MOBİLYANIZI BU FAKTÖRLERLE DİREK OLARAK TEMAS ETTİRMEYİNİZ.

MONTAJA BAŞLAMADAN ÖNCE HER PARÇAYI NEMLİ BİR BEZ İLE SİLEREK TEMİZLEYİNİZ.

-TÜM VİDALARI SOLDAN SAĞA DOĞRU YAVAŞÇA CEVİRİNİZ HİÇBİR ZAMAN ÇOK SIKARAK ZORLAMAYINIZ.

-MOBİLYALARINIZI TAŞ TOPRAK GİBİ ÇİZİCİ MADDELERDEN UZAK TUTUNUZ. DÜZGÜN VE AYDINLIK BİR ORTAMDA MÜMKÜN İSE BİR HALI ÜZERİNDE MONTE EDİNİZ.

-ÜRÜNLERİMİZİN MONTAJ ESNASINDA ZARAR GÖRMEMESİ İÇİN MONTAJI MUTLAKA İKİ KİŞİ TARAFINDAN YAPINIZ.

-HER PARÇAYI DİKKATLİCE İNCELEYİP MUTLAKA MONTAJ KATALOGUNDAKİ KURALLARA UYARAK YAPINIZ.

-ÇAKMA İŞLEMİNDE PARÇALARI DELİKLERE HAFİFÇE TIKLATARAK OTURTUNUZ.

-MOBİLYANIZI AMACINIZ DIŞINDA KULLANMAYINIZ.

-TEMİZLİK İÇİN SADECE SU İLE HAFİF NEMLENDİRİLMİŞ PAMUKLU BEZ KULLANINIZ VE KURULAYINIZ.

-KAPAK, ÇEKMECE VE HAREKETLİ PARÇALARIN SAĞLIKLI ÇALIŞABİLMESİ İÇİN SERT HAREKETLERDEN KAÇININIZ.

-KULLANIM ESNASINDA YÜZEYLERİ SERT VE ÇİZİCİ CİSİMLERDEN KORUYUNUZ.

-MOBİLYANIZI DÜZGÜN BİR ZEMİN ÜZERİNE OTURTUNUZ.

-MOBİLYANIZI KORUMA VEYA ONARMA MAKSADIYLA ÇİLA BOYA vb. MALZEMELERİ KULLANMAYINIZ.

-ELEKTRİK TESİSATINDA OLUŞABİLECEK HASARLAR İÇİN ELEKTRİK KONUSUNDA UZMANDAN YARDIM İSTEYİNİZ.

-NAKLİYEDEN DOĞABİLECEK HASAR VE KIRIKLARDAN FİRMAMIZ SORUMLU DEĞİLDİR.

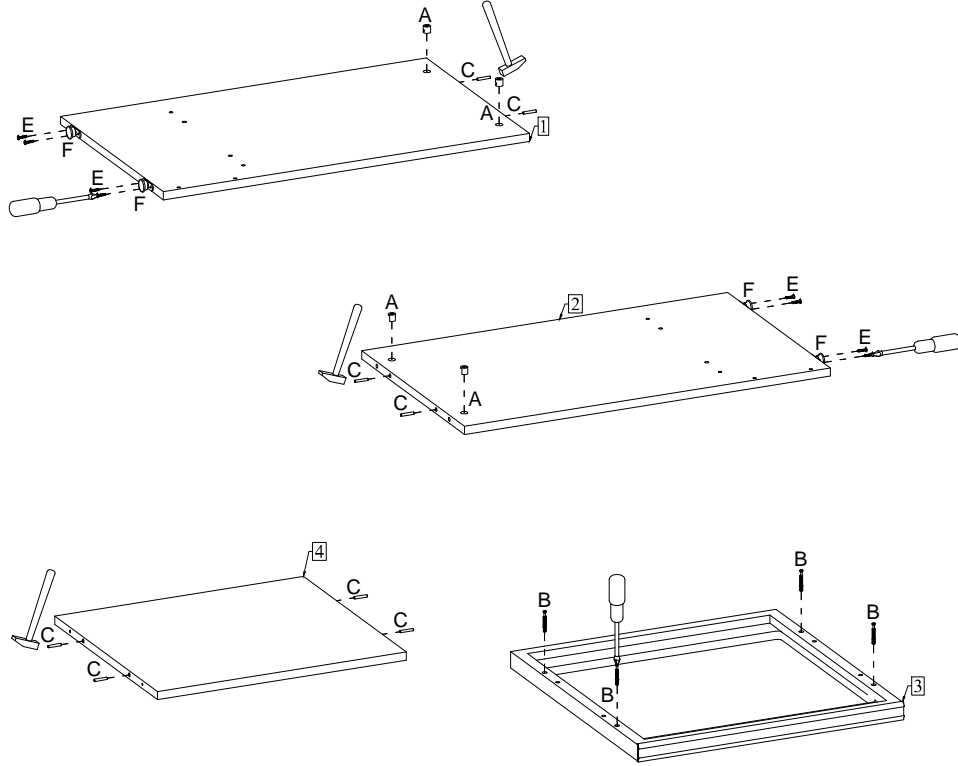
-MONTAJ ESNASINDA VE DAHA SONRA KULLANICI HATALARINDAN DOĞACAK HASARLARDA ÜRETİCİ FİRMA SORUMLULUK ALMAYACAKTIR.

DİKKAT ①
MONTAJ KİTAPCIĞINI ÜRÜNÜN KULLANIM
SÜRESİNDE MUHAFAZA EDİNİZ..

PARÇA NO.:	PARÇA ADLI:	ADET
1	SAĞ YAN TABLA	1
2	SOL YAN TABLA	1
3	ÜST TABLA	1
4	ORTA RAF	1
5	ON ALT PARÇA	1
6	ARKA ALT PARÇA	1

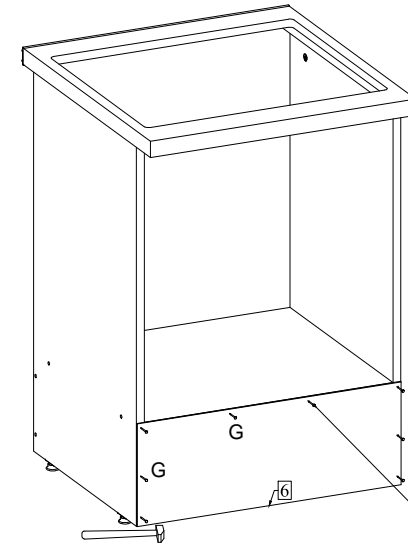
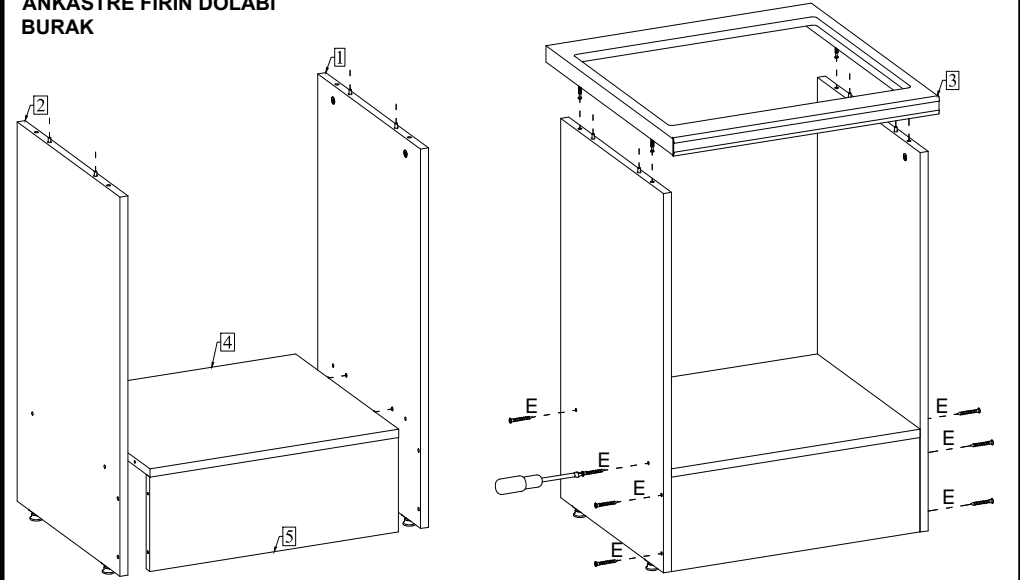
TEL ÇİFTİ 3/16'LIK BASLI	BİNGÖ AYAK	3,5 x 18 SUNTA VİDASI	50'LIK ALYAN	PLASTİK KAVELA DİPİ	MINİFİX MİLİ	Ø15 x 14 MONTAJ BASLIĞI
G	F	E	D	C	B	A

SAYFA 3
ANKASTRE FIRIN DOLABI
BURAK

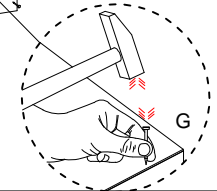


TEL ÇİVİ 50LİK BAŞLI	BİNGÖ AYAK	3,5 x 18 SUNTA YIVİNE	PLASTİK KAVELA Ø10/10	MINİFİX MİLİ	Ø15 x 14 MINİFİX BAŞLIK
G	F	E	C	B	A

SAYFA 4
ANKASTRE FIRIN DOLABI
BURAK



DİKKAT!!!!
PARKLARINIZA
VURMAYINIZ.



TEL ÇİVİ 50LİK BAŞLI	50LİK ALYAN
G	E