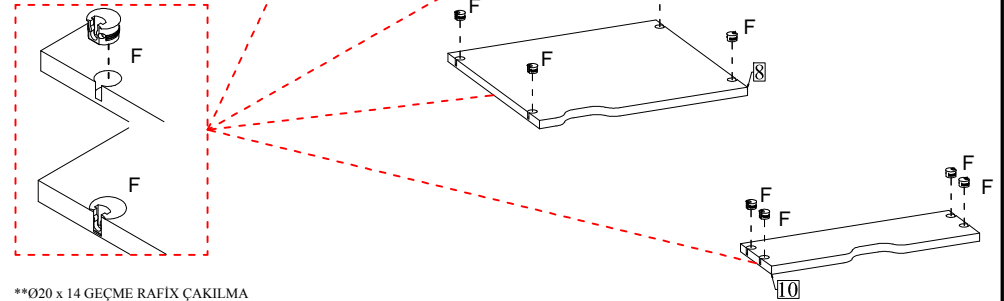
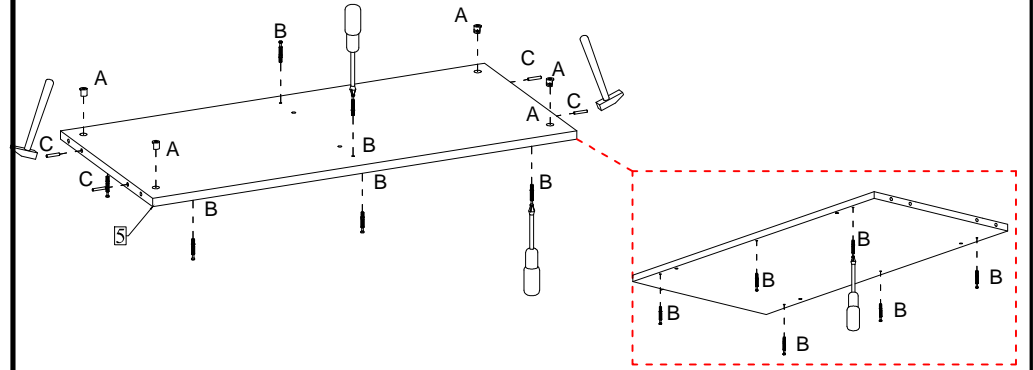
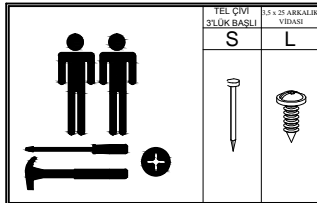
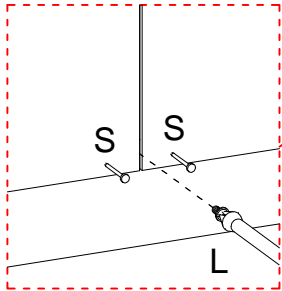
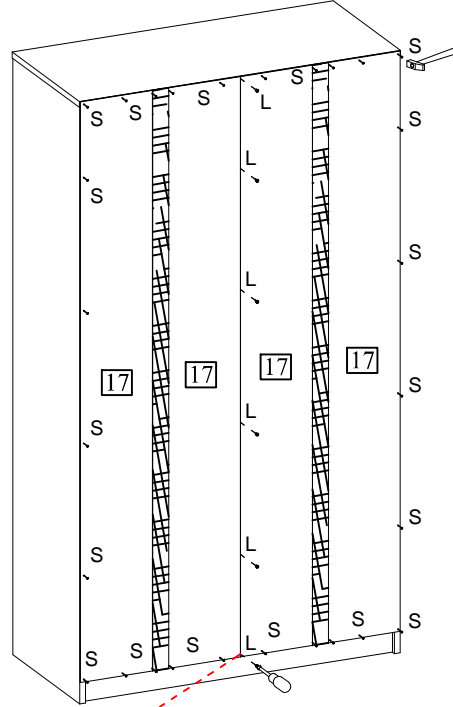
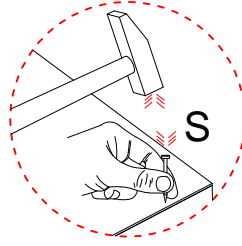
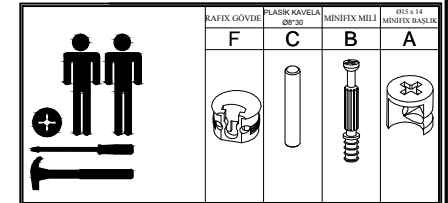


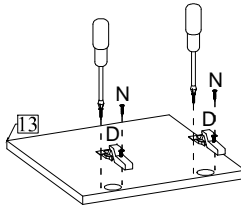
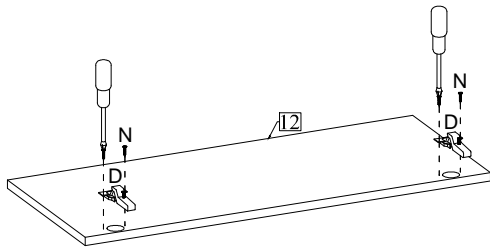
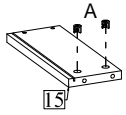
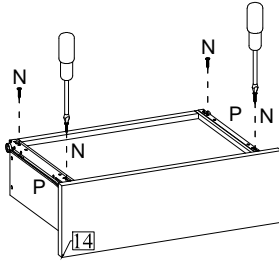
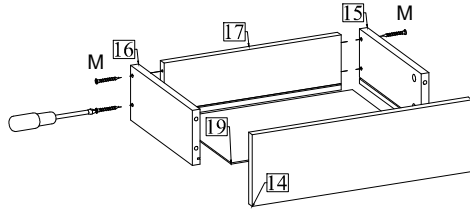
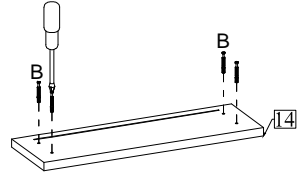
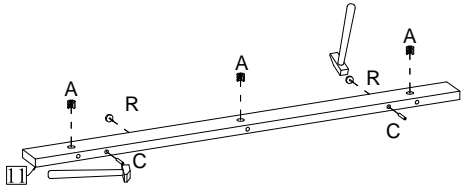
3'LÜK CIVİLER 18mm  
SUNTALAMIN ORTASINA  
GELECEK ŞEKİLDE METAL  
ÇEKİÇ İLE ÇAKILACAKTIR.

**DİKKAT!!!!**  
PARMAKLARINIZA  
VURMAYINIZ.

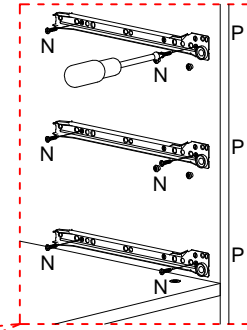
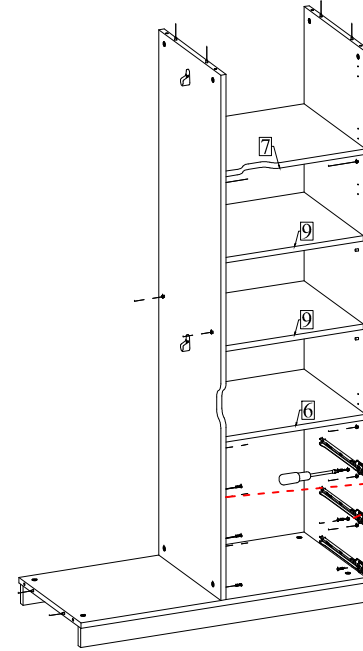
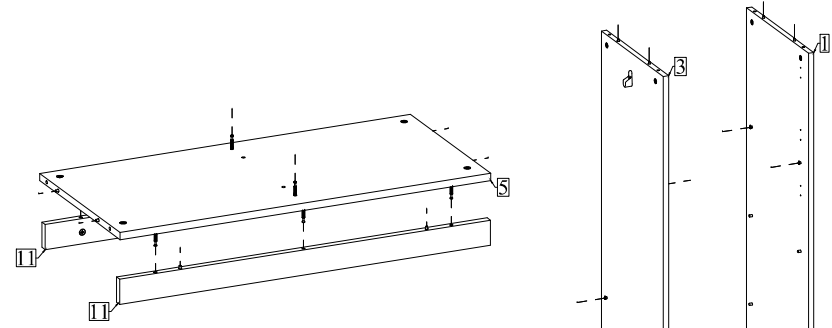


\*\*Ø20 x 14 GEÇME RAFIX ÇAKILMA  
YÜNÜ RESİMDEKİ OLACAKTIR.  
\*\*ÇAKMA İŞLEMİ SIRASINDA  
DELİĞİN KENARLARININ  
KIRILMAMASINA DİKKAT EDİLMELİ

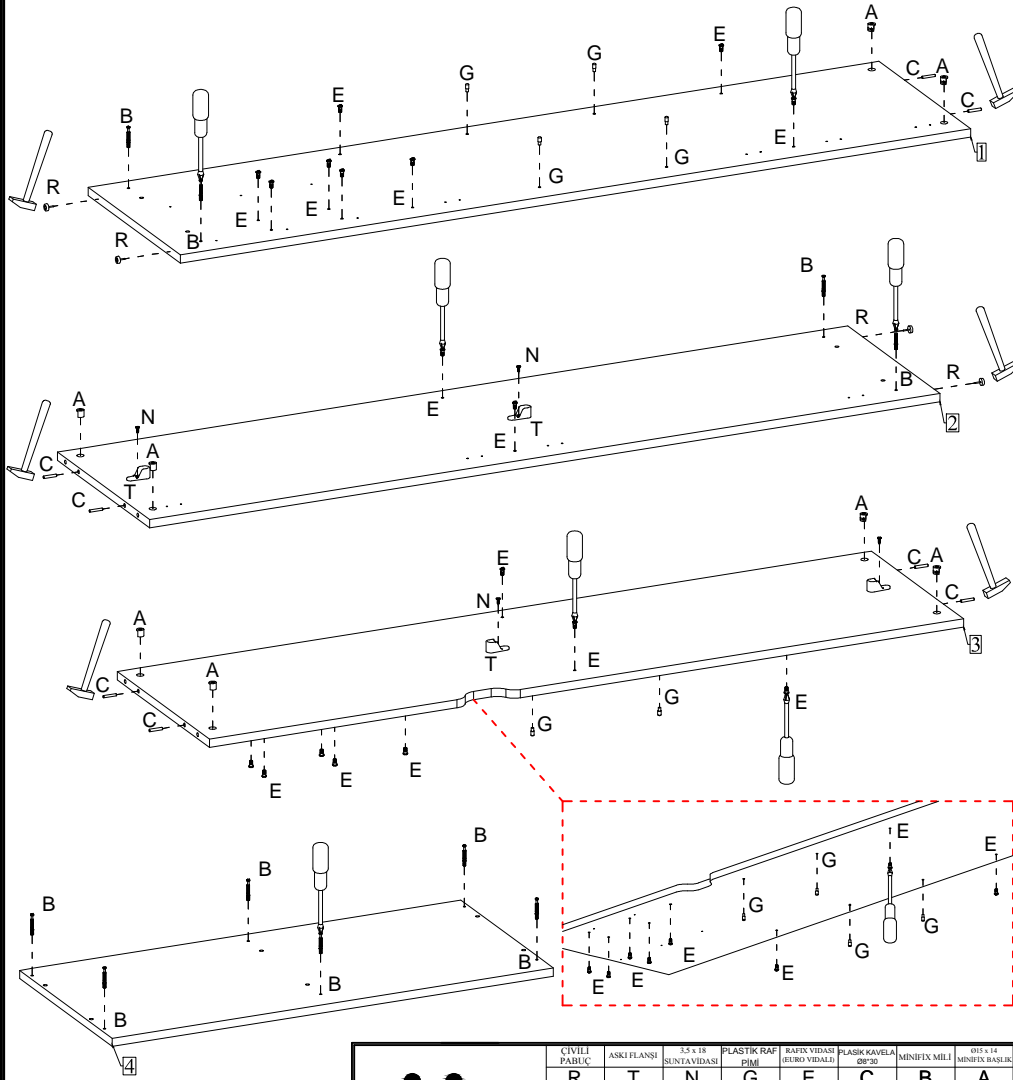




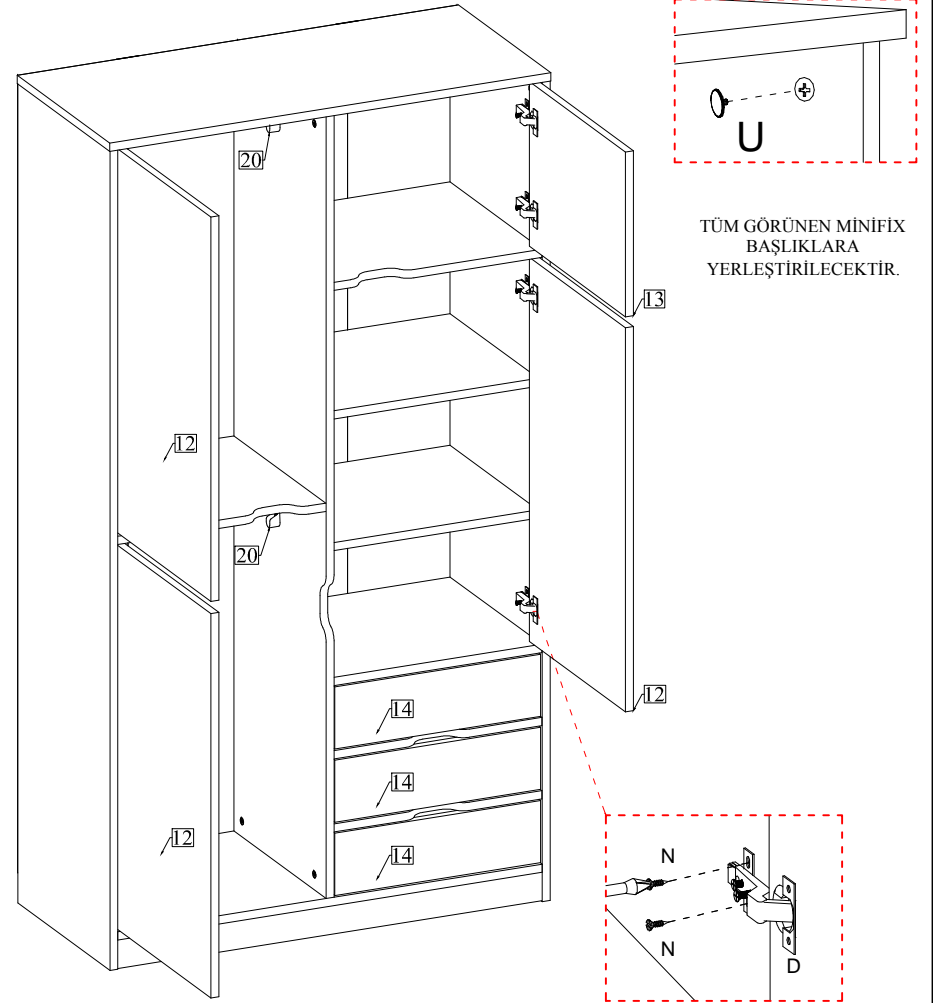
	CİVİLLİ PABULC.	KLASİK BEYAZ RAY SİTEK.	3,5 x 18 SİNTAYVİDASI	YILDIZ BAŞ KASIN VIDASI	plastik somunlar	PLASTİK KAVELA ÖRNEK	MINİFİX MİLİ	Ø15 x 14 MİNİFİX BAŞLIK
	R	P	N	M	D	C	B	A



	KLASİK BEYAZ RAY SİTEK.	3,5 x 18 SİNTAYVİDASI
	P	N



CİVİLLİ PABUÇ	ASKI FLANŞI	2,5 x 18 SUNTA VİDASI	PLASTİK RAF PİMİ	RAFIK VIDASI (RUBO VİDASI)	PLASTİK KAVELA ÖRÜCÜ	MİNİFİK MİLİ	Ø15 x 14 MİNİFİK BAŞLIK



TÜM GÖRÜNEN MİNİFİK  
BAŞLIKLARA  
YERLEŞTİRİLECEKTİR.

MİNİFİK TAPASI	2,5 x 18 SUNTA VİDASI	Kıvraklı somunlar için örnek - example