

EDREMIT DÖRT KAPAKLI İKİ ÇEKMECELİ DOLAP

GARANTİ BELGESİ

MONTAJ KATALOGU A ÇIKLAMALARI 1

PARÇA LİSTESİNİN KONTROL EDİNİZ.

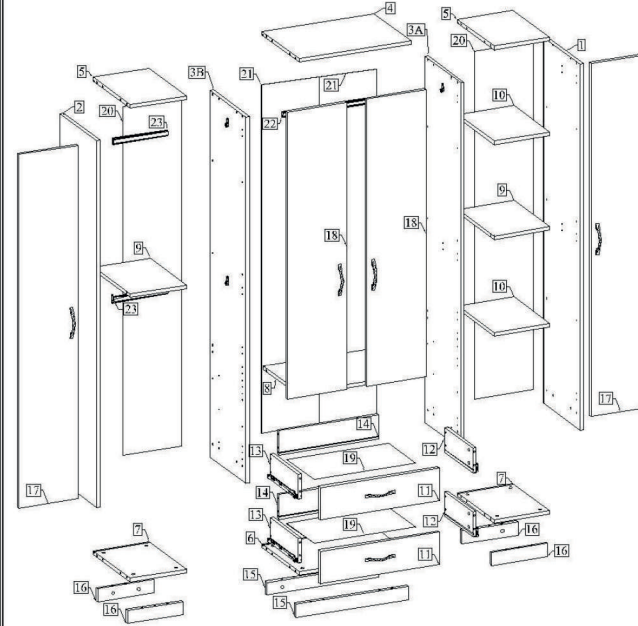
KUTUDAN ÇIKAN TÜM PARÇA VE AKSESUARLARI LİSTEYLE KARŞILAŞTIRINIZ. TAM VE SAĞLAM OLDUĞUNU SAPTADIKTAN SONRA MONTAJA BAŞLAYINIZ.

BİLMENİZ GEREKENLER:

- EĞER BİRDEN FAZLA ÜRÜN ALDIYSANIZ HERHANGİ BİR KARŞIKLIĞA SEBEP VERMEMEK İÇİN TEK BİR ÜRÜNÜN MONTAJINI YAPTIKTAN SONRA DİĞER ÜRÜNE GEÇİNİZ.
- ÜRÜNLERİ HİÇBİR ZAMAN SÜRÜYEREK TAŞIMAYINIZ ÜRÜNÜ KALDIRARAK VEYA SÖKEREK EN AZ İKİ KİŞİ İLE TAŞIYINIZ UZUN MESAFELİ TAŞIMALARDA ÜRÜNÜ MUTLAKA PAKET İÇİNDE TAŞIYINIZ.
- MONTAJA BAŞLAMADAN ÖNCE BENZER PARÇA VE AKSESUARLARI GRUPLANDIRINIZ.
- TÜM MOBİLYALAR AŞIRI NEM, SICAK SOĞUKTAN ETKİLENDİKLERİNDEN, MOBİLYANIZI BU FAKTÖRLERLE DİREK OLARAK TEMAS ETTİRMEYİNİZ. MONTAJA BAŞLAMADAN ÖNCE HER PARÇAYI NEMLİ BİR BEZ İLE SİLEREK TEMİZLEYİNİZ.
- TÜM VİDALARI SOLDAN SAĞA DOĞRU YAVAŞÇA ÇEVİRİNİZ HİÇBİR ZAMAN ÇOK SIKARAK ZORLAMAYINIZ.
- MOBİLYALARINIZI TAŞ TOPRAK GİBİ ÇİZİCİ MADDELERDEN UZAK TUTUNUZ. DÜZGÜN VE AYDINLIK BİR ORTAMDA MÜMKÜN İSE BİR HALI ÜZERİNDE MONTE EDİNİZ.
- ÜRÜNLERİNİZİN MONTAJ ESNASINDA ZARAR GÖRMEMESİ İÇİN MONTAJI MUTLAKA İKİ KİŞİ TARAFINDAN YAPINIZ.
- HER PARÇAYI DİKKATLİCE İNCELEYİP MUTLAKA MONTAJ KATALOGUNDAKİ KURALLARA UYARAK YAPINIZ.
- ÇAKMA İŞLEMİNDE PARÇALARI DELİKLERE HAFİFÇE TIKLATARAK OTURTUNUZ.
- MOBİLYANIZI AMACINIZ DIŞINDA KULLANMAYINIZ.
- TEMİZLİK İÇİN SADECE SU İLE HAFİF NEMLENDİRİLMİŞ PAMUKLU BEZ KULLANINIZ VE KURULAYINIZ.
- KAPAK, ÇEKMECE VE HAREKETLİ PARÇALARIN SAĞLIKLI ÇALIŞABİLMESİ İÇİN SERT HAREKETLERDEN KAÇININIZ.
- KULLANIM ESNASINDA YÜZEYLERİ SERT VE ÇİZİCİ CİSİMLERDEN KORUYUNUZ.
- MOBİLYANIZI DÜZGÜN BİR ZEMİN ÜZERİNE OTURTUNUZ.
- MOBİLYANIZI KORUMA VEYA ONARMA MAKSADıyla CİLA BOYA vb. MALZEMELERİ KULLANMAYINIZ.
- ELEKTRİK TESİSATINDA OLUŞABİLECEK ARIZALAR İÇİN ELEKTRİK KONUSUNDA UZMANDAN YARDIM İSTİYİNİZ.
- NAKLİYEDİ DOĞABİLECEK HASAR VE KIRKILARDAN FİRMAMIZ SORUMLU DEĞİLDİR.
- MONTAJ ESNASINDA VE DAHA SONRA KULLANICI HATALARINDAN DOĞACAK HASARLARDA ÜRETİCİ FIRMA SORUMLULUK ALMAYACAKTIR.

GARANTİ ŞARTLARI

- 1) GARANTİ SÜRESİ, MALIN TESLİM TARİHİNDEN İTİBAREN BAŞLAR VE 2 YILDIR.
- 2) MALIN BÜTÜN PARÇALARI DAHİL OLMAK ÜZERE TAMAMI GARANTİ KAPSAMINDADIR.
- 3) MALIN AYIPLI OLDUĞUNUN ANLAŞILMASI DURUMUNDA TÜKETİCİ, 6502 SAYILI TÜKETİCİNİN KORUNMASI HAKKINDA KANUNUN 11 İNCİ MADDESİNDE YER ALAN:
 - a - SÖZLEŞMEDEN DÖNME,
 - b - SATIŞ BEDELİNDEN İNDİRİM İSTEME,
 - c - ÜCRETSİZ ONARIMIN İSTEME.
 ç - SATILAN AYIPLI BİR MİSİL İLE DEĞİŞTİRİLMESİNİ İSTEME. HAKLARINDAN BİRİNİ KULLANABİLİR.
- 4) TÜKETİCİNİN BU HAKLARDAN ÜCRETSİZ ONARIM HAKKINI SEÇMESİ DURUMUNDA SATICI: İŞÇİLİK MASRAFI, DEĞİŞTİRİLEN PARÇA BEDELİ YADA BAŞKA HERHANGİ BİR AD ALTINDA HİÇBİR ÜCRET TALEP ETMEKSİZİN MALIN ONARIMINI YAPMAK VEYA YAPTIRMAKLA YÜKÜMLÜDÜR. TÜKETİCİ ÜCRETSİZ ONARIM HAKKINI ÜRETİCİ VEYA İTHALATÇIYA KARŞI DA KULLANABİLİR. SATICI, ÜRETİCİ VE İTHALATÇI TÜKETİCİNİN BU HAKKINI KULLANILMASINDAN MÜTESELSİLEN SORUMLUDUR.
- 5) TÜKETİCİNİN, ÜCRETSİZ ONARIM HAKKINI KULLANMASI HALİNDE MALIN:
 - GARANTİ SÜRESİ İÇİNDE TEKRAR ARIZALANMASI,
 - TAMİRİ İÇİN GEREKEN AZAMI SÜRENİN AŞILMASI,
 - TAMİRİNİN MÜMKÜN OLMADIGININ, YETKİLİ SERVIS İSTASYONU, SATICI, ÜRETİCİ VEYA İTHALATÇI TARAFINDAN BİR RAPORLA BELİRLENMESİ DURUMLARINDA;
- 6) TÜKETİCİ MALIN BEDEL İADESİNİ, AYIP ORANINDA BEDEL İNDİRİMİNİ VEYA İMKAN VARSA MALIN AYIPLI SİMSİLİ İLE DEĞİŞTİRİLMESİNİ SATIRCIDAN TALEP EDEBİLİR. SATICI, TÜKETİCİNİN TALEBİNİ REDDEDEMİZ, BU TALEBİN YERİNE GETİRİLMEMESİ DURUMUNDA SATICI, ÜRETİCİ VE İTHALATÇI MÜTESELSİLEN SORUMLUDUR.
- 7) MALIN TAMİR SÜRESİ 20 İŞ GÜNÜNÜ, BİNEK OTOMOBİL VE KAMYONETLER İÇİN 30 İŞ GÜNÜNÜ GEÇEMEZ, BU SÜRE, GARANTİ SÜRESİ İÇERİSİNDE MALA İLİŞKİN ARZANIN YETKİLİ SERVIS İSTASYONUNA VEYA SATICIYA BİLDİRİMİ TARİHİNDE, GARANTİ SÜRESİ DİŞİNDE İSE MALIN YETKİLİ SERVIS İSTASYONUNA TESLİM TARİHİNDE İTİBAREN BAŞLAR. MALIN ARIZASININ 10 İŞ GÜNÜ İÇERİSİNDE GİDERİLMEMESİ HALİNDE, ÜRETİCİ VEYA İTHALATÇI; MALIN TAMİRİ TAMAMLANMAYACA KADAR, BENZER ÖZELLİKLERE SAHİP BAŞKA BİR MALL TÜKETİCİNİN KULLANIMINA TAHSİS ETMEK ZORUNDADIR, MALIN GARANTİ SÜRESİ İÇERİSİNDE ARIZALANMASI DURUMUNDA, TAMİRDE GEÇEN SÜRE GARANTİ SÜRESİNE EKLENİR.
- 8) MALIN KULLANMA KILAVUZUNDA YER ALAN HUSUSLARA AYKIRI KULLANILMASINDAN KAYNAKLANAN ARIZALAR GARANTİ KAPSAMI DİŞİNDEDİR.
- 9) TÜKETİCİ, GARANTİDEN DOĞAN HAKLARININ KULLANMASI İLE İLGİLİ OLARAK ÇIKABİLECEK UYUŞMAZLIKLARDA YERLEŞİM YERİNİN BULUNDUĞU VEYA TÜKETİCİ İŞLEMİNİN YAPILDIĞI YERDEKİ TÜKETİCİ HAKEM HEYETİNE VEYA TÜKETİCİ MAHKEMESİNE BAŞVURABİLİR.
- 10) SATICI TARAFINDAN BU GARANTİ BELGESİNİN VERİLMEMESİ DURUMUNDA, TÜKETİCİ GÜMRÜK VE TİCARET BAKANLIĞI TÜKETİCİNİN KORUNMASI VE PİYASA GÖZETİMİ GENEL MÜDÜRLÜĞÜ'NE BAŞVURABİLİR.

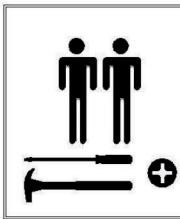
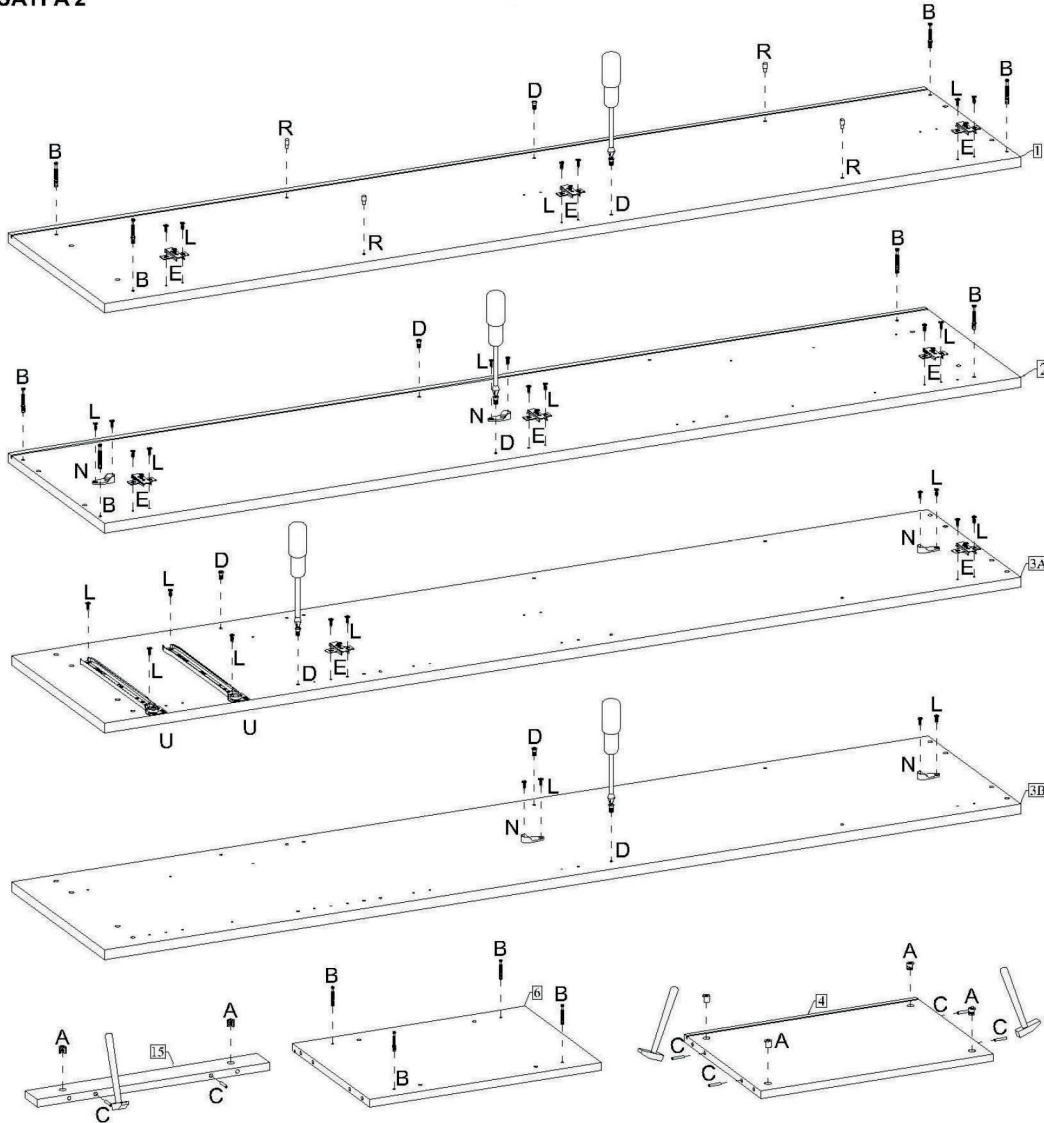


PARÇA NO.:	PARÇA ADI:	ADET
1	SAG YAN TABLA	1
2	SOL YAN TABLA	1
3 A - B	ORTA DİKME	2
4	GENİŞ ÜST TABLA	1
5	DAR ÜST TABLA	2
6	GENİŞ ALT TABLA	1
7	DAR ALT TABLA	2
8	GENİŞ SABİT RAF	1
9	DAR SABİT RAF	2
10	DAR HAREKETLİ RAF	2
11	ÇEKMECE ÖNÜ	2
12	ÇEKMECE SAĞ YAN TABLA	2
13	ÇEKMECE SOL YAN TABLA	2
14	ÇEKMECE ARKA TABLA	2
15	GENİŞ BAZA	2
16	DAR BAZA	4
17	KAPAK TİP1	2
18	KAPAK TİP2	2
19	ÇEKMECE ALTI	2
20	ARKALIK TİP 1	2
21	ARKALIK TİP 2	2
22	ASKI BORUSU	1
23	ASKI BORUSU	2

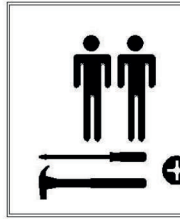
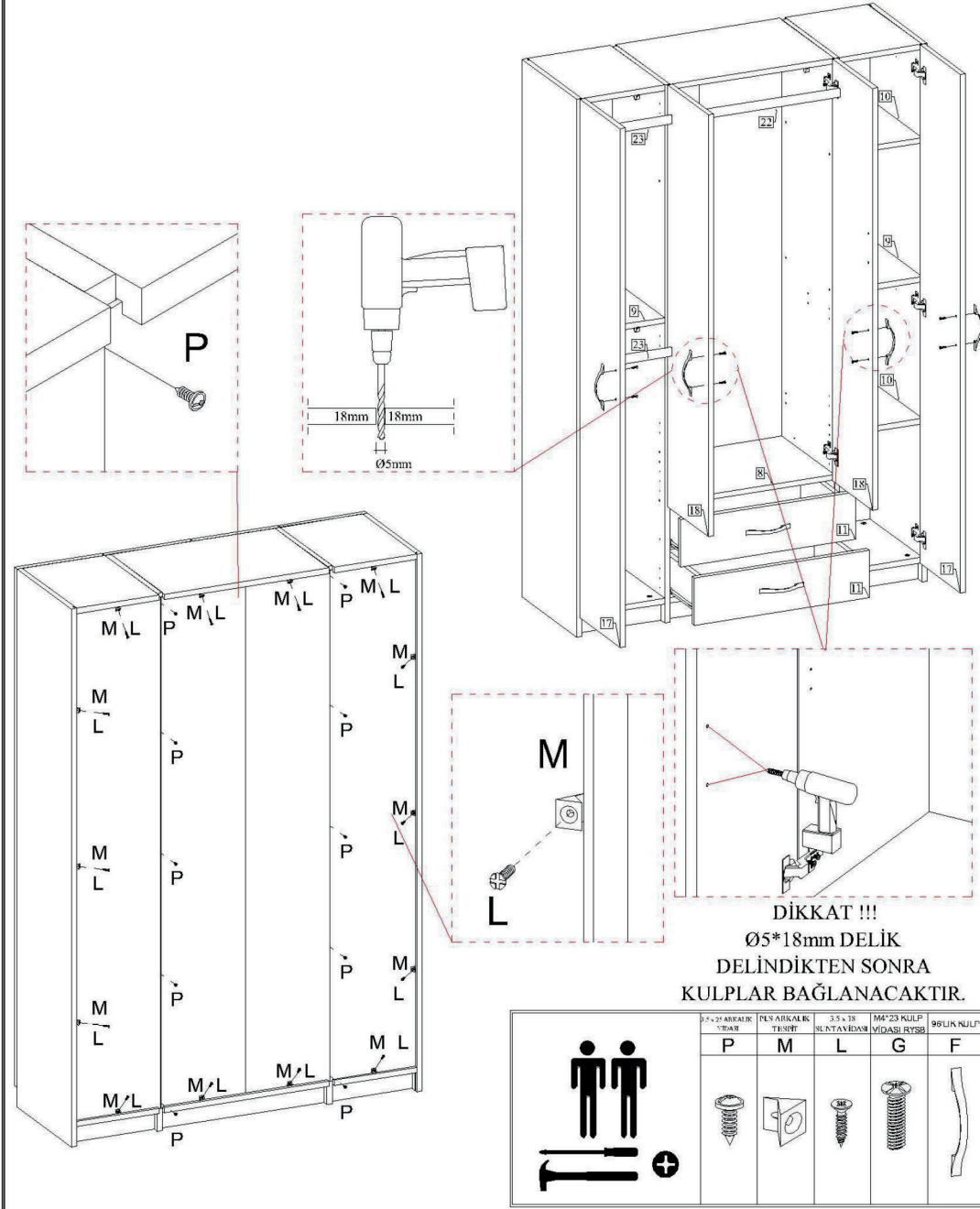


DİKKAT!
MONTAJ KİTAPÇIĞINI
ÜRÜNÜN KULLANIM
SÜRESİNCE MUHAFAZA
EDİNİZ...

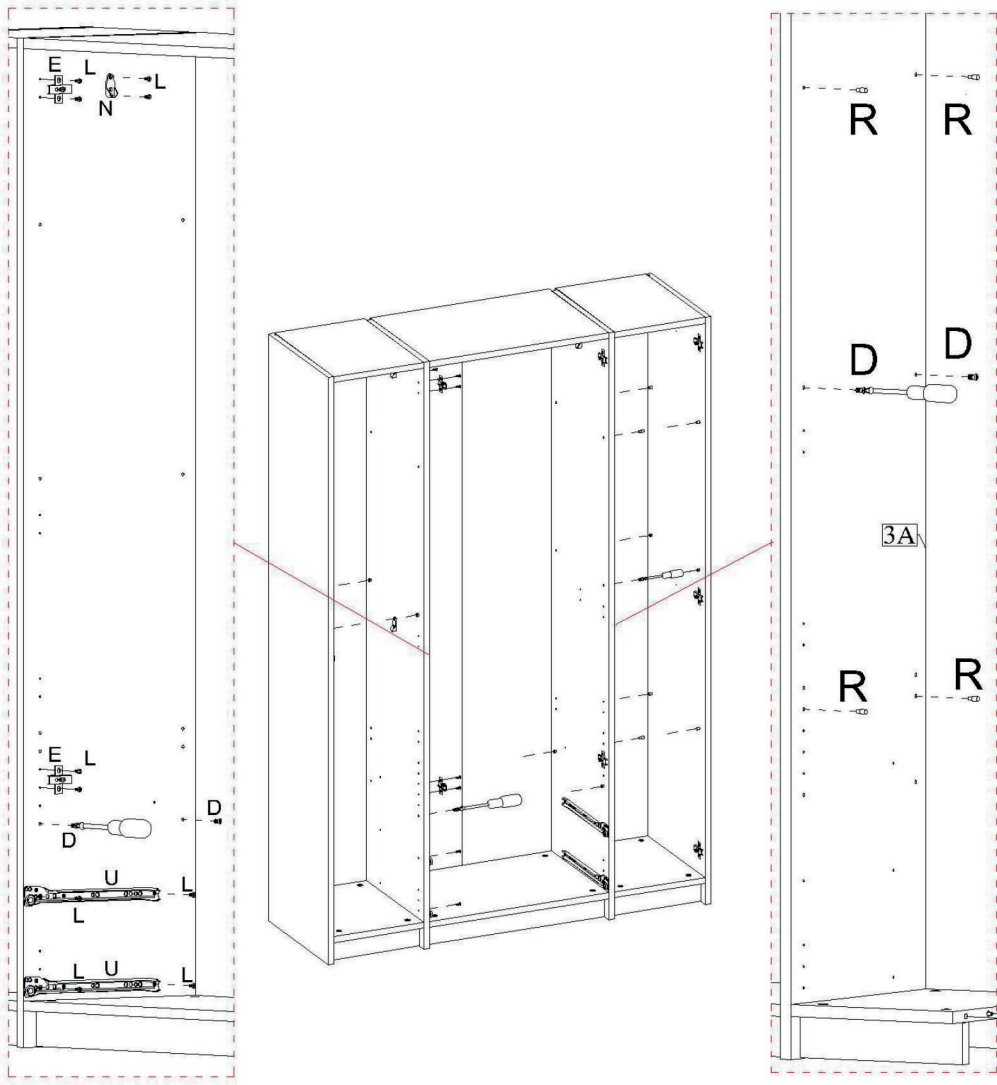
KAFAZ ÜZÜMLERİ	STANDART RAYPAZ RAY 30011 EK	YERLEŞTİRME KAVRACI TEAR	MİNİFİTİLE BEĞERANLI BELİR	PLASTİK RAFA PİM	3.5 x 11 ARKALIK TİP1	ASKI FLANŞI	PLASTİK ARKALIK TİP1	3.5 x 11 SİLİNTİ AYDAN	M6x23 KULP VİDASI RYSB	DEĞİŞİKLİK KULP	DÜZ MİTTİRE-KARŞIĞI	KAPAK VİDASI (KILIKLI VİDALI)	PLASTİK KAVRACI 20/30	YERLEŞTİRME	Ø17-14 İNÇİTİN HAKIK
V	U	T	S	R	P	N	M	L	G	F	E	D	C	B	A



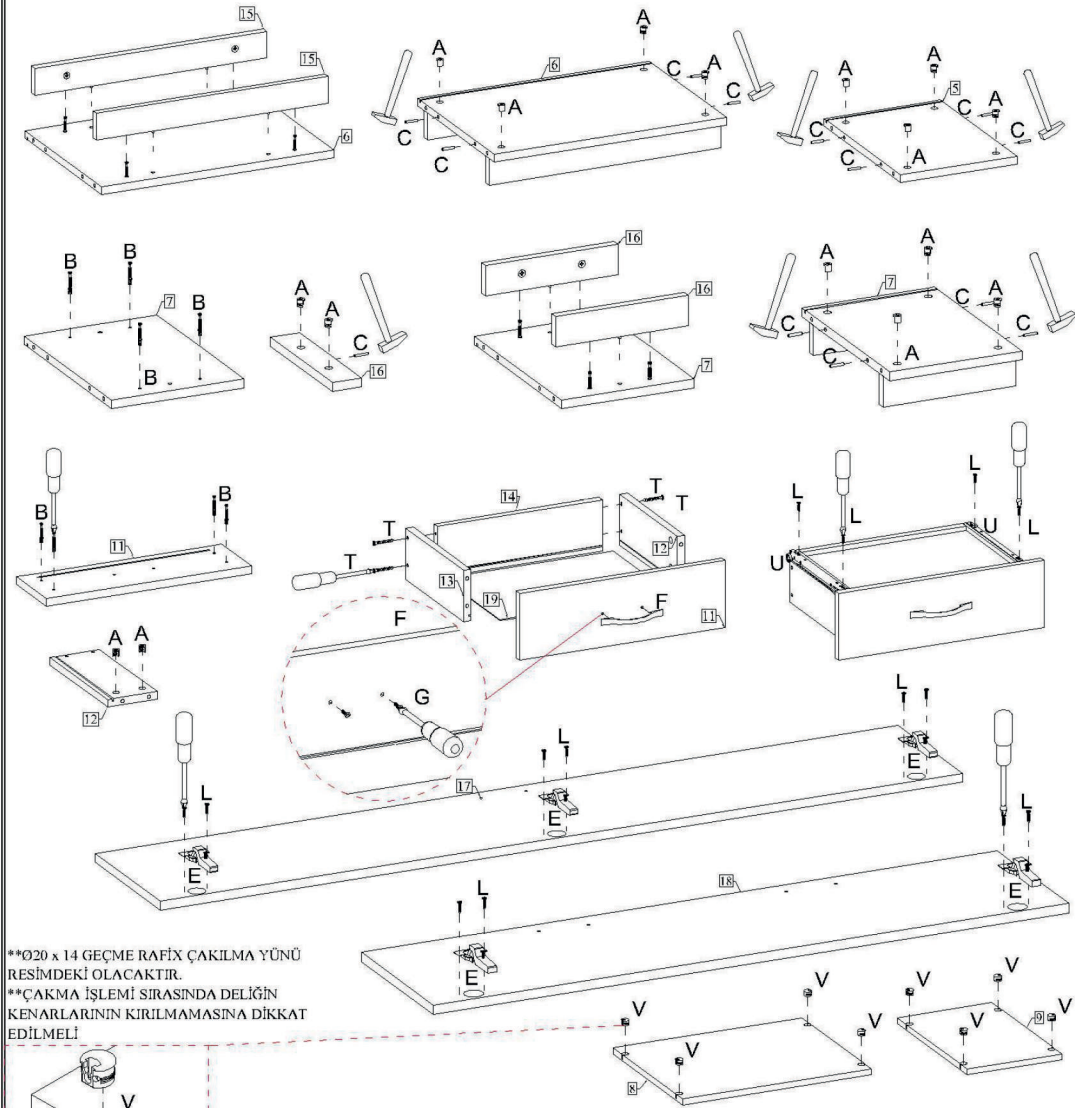
KI ARKAKIYAV RAY 3001 EK	PLASTİK RAF PİM	ANKI ULLAR	3,5 x 18 SİNTAVİDAN	DÜZ MİTİNGE - KARŞIĞU	RAFLU VİDAN (UJRU VİDALI)	PLASTİK KAVİVELA Ø8*30	SİNTİNGE MİT	Ø11-16 SİNTİNGE BAR
U	R	N	L	E	D	C	B	A



5,5 x 25 ARKAKIYAV VİDAN	PLS ARKAKIYAV TİKSÖFF	3,5 x 18 SİNTAVİDAN	MM*23 KULP VİDASU RYSB	Ø8LİK KULP
P	M	L	G	F

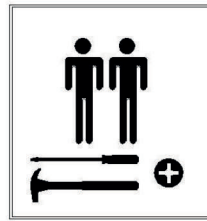
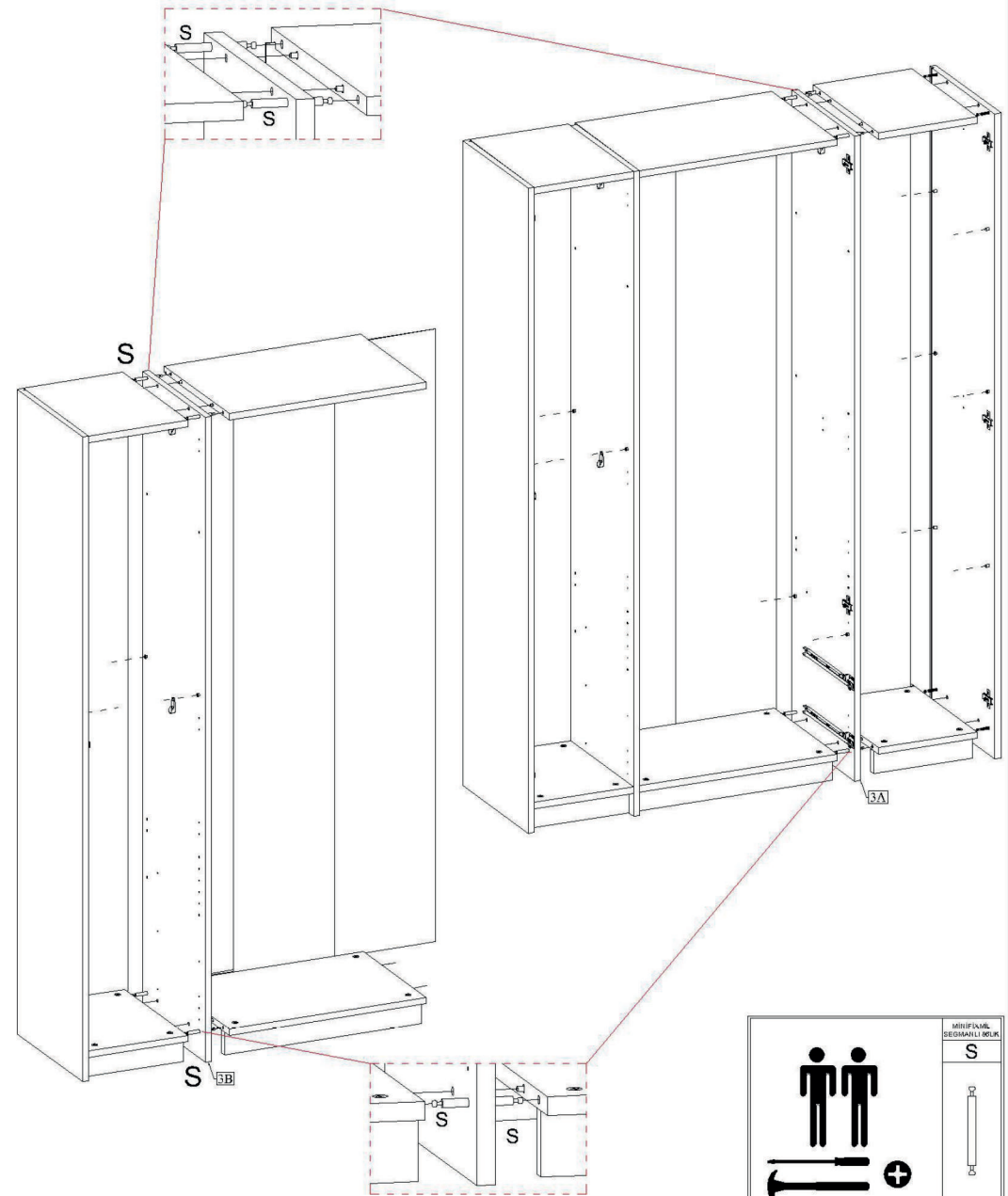
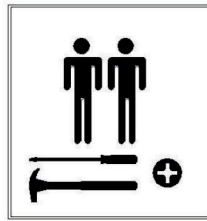
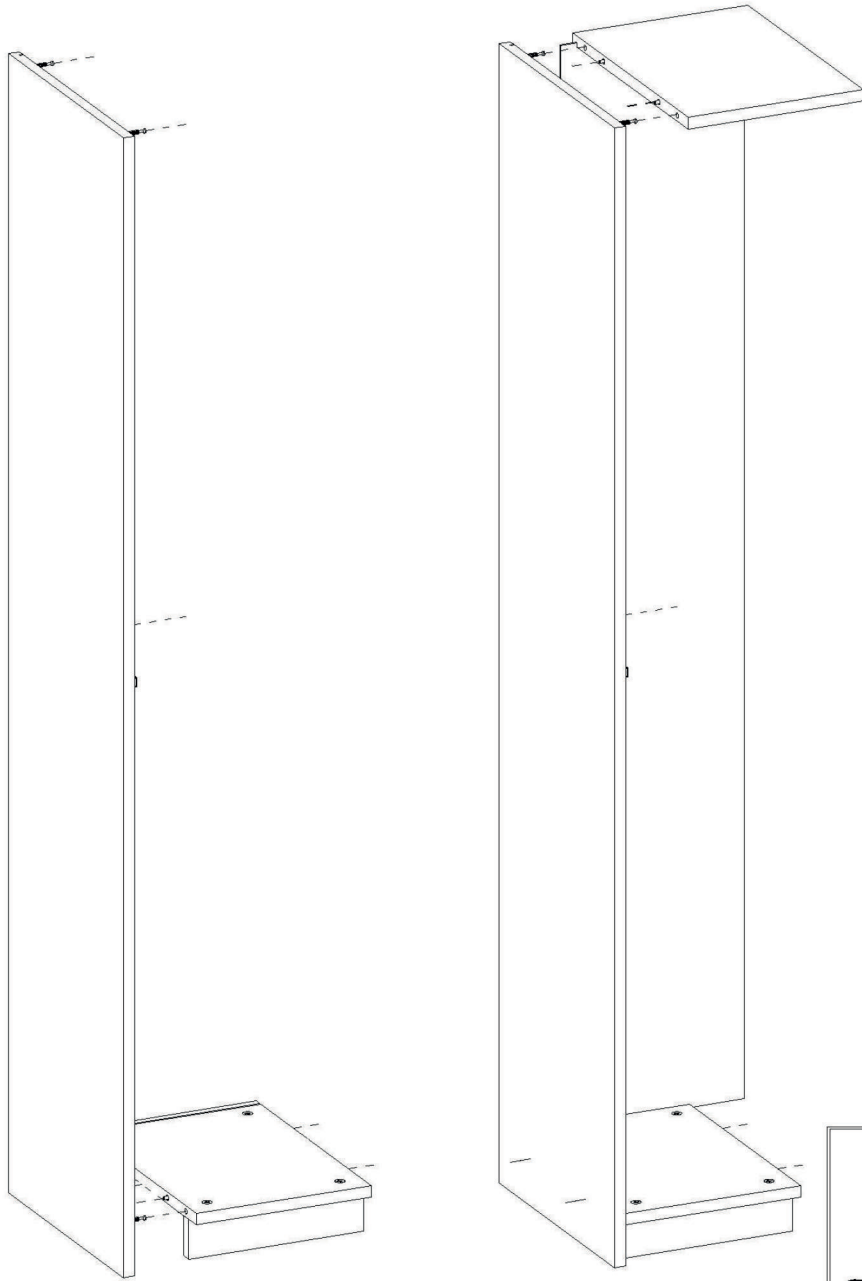


ETABER BİYAP RAY 300117K	ANKI ULAŞIŞI	3,5 x 38 SİLİNTİ VİDASI	DÖZ MEYTEGE KARŞILIĞI	PI-ASTİK RAF PİMİ	RAFIN VİDASI (GİRİŞ VİDASI)
U	N	L	E	R	D



**Ø20 x 14 GEÇME RAFIX ÇAKILMA YÜNÜ
RESİMDEKİ OLACAKTIR.
**ÇAKMA İŞLEMİ SIRASINDA DELİĞİN
KENARLARININ KIRILMAMASINA DİKKAT
EDİLMELİ

RAFIX ÇAKILMA YÜNÜ	M4*23 KÜLP VİDASI RYSB	90°LİK KÜLP	ETABER BİYAP RAY 300117K	YİRTEKİR KABIRICI	3,5 x 38 SİLİNTİ VİDASI	DÖZ MEYTEGE KARŞILIĞI	PLASTİK KAVELA 20°30'	İBRİT YÜRÜT	Ø17 x 14 İBRİTİN HARİK
V	G	F	U	T	L	E	C	B	A



MIRIFAMİL
BEGİMLİLİK

S

