

LARA 6 KAPAKLI 2 ÇEKMECELİ GARDİROP

GARANTİ BELGESİ

ÜRETİCİ FIRMA

Unvanı :
Adresi :
Tel :
Faks :
e-posta :
web :
instagram :
facebook :
youtube :
pinterest :

SATICI FIRMA

Unvanı :
Adresi :
Tel :
Faks :
e-posta :
Fatura Tarih ve Sayısı :
Teslim Tarih ve Yeri :

KAŞE - İMZA

MÜŞTERİ

Adı Soyadı:

KARŞILAŞACAĞINIZ HER HANGİ BİR AKSAKLIKTA
YARDIM ALMAK İÇİN AŞAĞIDAKİ TELEFONLARIMIZDAN
BİZE ULAŞIRSANIZ, SİZE HIZLI ŞEKİLDE DESTEK
OLABİLİRİZ.

0530 254 34 38 - 0530 185 89 90
0552 320 05 56 - 0532 449 66 32

KAŞE - İMZA

ÜRÜNÜN

Cinsi :
Markası :
Modeli :
Garanti Süresi :
Azami Tamir Süresi :
Bandrol ve Seri No :

MONTAJ KATALOGU AÇIKLAMALARI ①

PARÇA LİSTESİNİN KONTROL EDİNİZ.

KUTUDAN ÇIKAN TÜM PARÇA VE AKSESUARLARI LİSTEYLE
KARŞILAŞTIRINIZ. TAM VE SAĞLAM OLDUĞUNU SAPTADIKTAN
SONRA MONTAJA BAŞLAYINIZ.

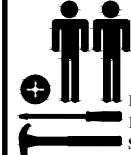
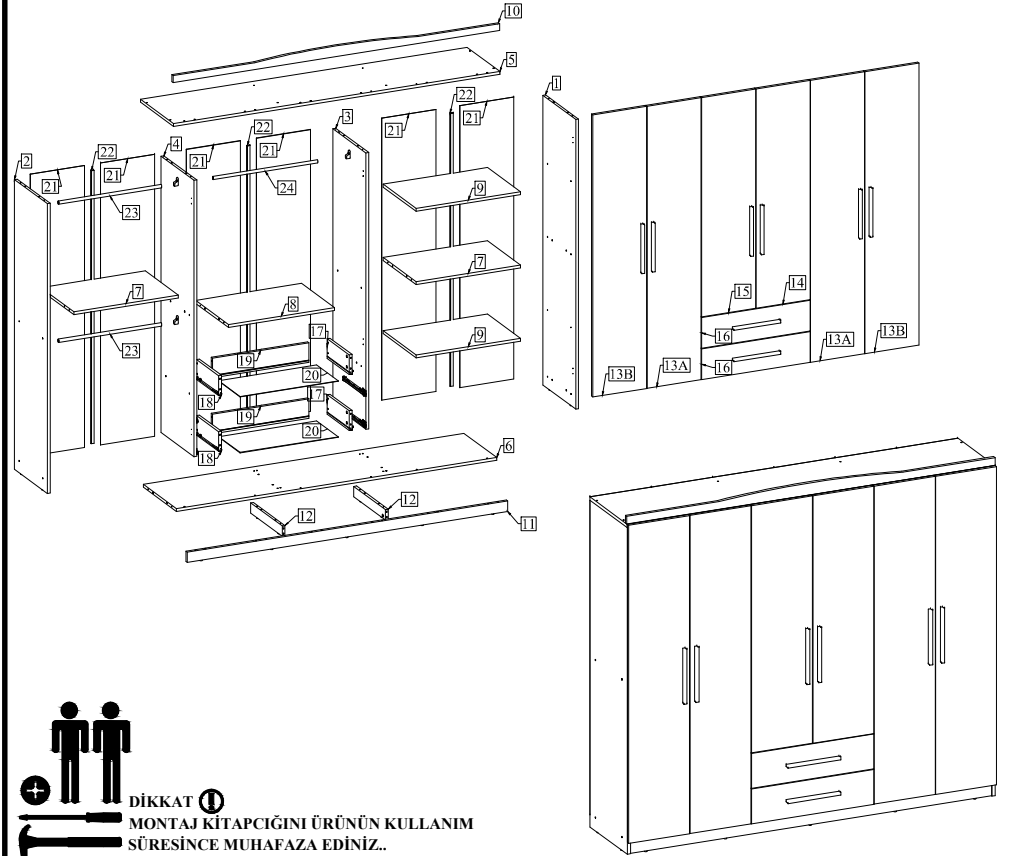
BİLMEYENİZ GEREKENLER:

- EĞER BİRDEN FAZLA ÜRÜN ALDIYSANIZ HERHANGİ BİR KARIŞIKLIĞA SEBEP VERMEK İÇİN TEK BİR ÜRÜNÜN MONTAJINI YAPTIKTAN SONRA DİĞER ÜRÜNE GEÇİNİZ.
- ÜRÜNLERİ HİÇBİR ZAMAN SÜRÜYEREK TAŞIMAYINIZ ÜRÜNÜ KALDIRARAK VEYA SÖKEREK EN AZ İKİ KİŞİ İLE TAŞIYINIZ UZUN MESAFELİ TAŞIMALARDA ÜRÜNÜ MUTLAKA PAKET İÇİNDE TAŞIYINIZ.
- MONTAJA BAŞLAMADAN ÖNCE BENZER PARÇA VE AKSESUARLARI GRUPLANDIRINIZ.
- TÜM MOBİLYALAR AŞIRI NEM, SICAK SOĞUKTAN ETKİLENDİKLERİNDEN, MOBİLYANIZI BU FAKTÖRLERLE DİREK OLARAK TEMAS ETTİRMEYİNİZ. MONTAJA BAŞLAMADAN ÖNCE HER PARÇAYI NEMLİ BİR BEZ İLE SİLEREK TEMİZLEYİNİZ.
- TÜM VİDALARI SOLDAN SAĞA DOĞRU YAVAŞÇA ÇEVİRİNİZ HİÇBİR ZAMAN ÇOK SIKARAK ZORLAMAYINIZ.
- MOBİLYALARINIZI TAŞ TOPRAK GİBİ ÇİZİCİ MADDELERDEN UZAK TUTUNUZ. DÜZGÜN VE AYDINLIK BİR ORTAMDA MÜMKÜN İSE BİR HALI ÜZERİNDE MONTE EDİNİZ.
- ÜRÜNLERİNİZİN MONTAJ ESNASINDA ZARAR GÖRMEMESİ İÇİN MONTAJI MUTLAKA İKİ KİŞİ TARAFINDAN YAPINIZ.
- HER PARÇAYI DİKKATLİCE İNCELEYİP MUTLAKA MONTAJ KATALOGUNDAKİ KURALLARA UYARAK YAPINIZ.
- ÇAKMA İŞLEMİNDE PARÇALARI DELİKLERE HAFİFCE TIKLATARAK OTURTUNUZ.
- MOBİLYANIZI AMACINIZ DIŞINDA KULLANMAYINIZ.
- TEMİZLİK İÇİN SADECE SU İLE HAFİF NEMLENDİRİLMİŞ PAMUKLU BEZ KULLANINIZ VE KURULAYINIZ.
- KAPAK, ÇEKMECE VE HAREKETLİ PARÇALARIN SAĞLIKLI ÇALIŞABİLMESİ İÇİN SERT HAREKETLERDEN KAÇININIZ.
- KULLANIM ESNASINDA YÜZEYLERİ SERT VE ÇİZİCİ CİSİMLERDEN KORUYUNUZ.
- MOBİLYANIZI DÜZGÜN BİR ZEMİN ÜZERİNE OTURTUNUZ.
- MOBİLYANIZI KORUMA VEYA ONARMA MAKSADıyla ÇİLA BOYA V.B. MALZEMELERİ KULLANMAYINIZ.
- ELEKTRİK TESİSATINDA OLUŞABİLECEK ARIZALAR İÇİN ELEKTRİK KONUSUNDA UZMANDAN YARDIM İSTİYİNİZ.
- NAKLİYEDEN DOĞABİLECEK HASAR VE KIRIKLARDAN FİRMAMIZ SORUMLU DEĞİLDİR.
- MONTAJ ESNASINDA VE DAHA SONRA KULLANICI HATALARINDAN DOĞACAK HASARLARDA ÜRETİCİ FIRMA SORUMLULUK ALMAYACAKTIR.

GARANTİ ŞARTLARI

- 1) GARANTİ SÜRESİ, MALIN TESLİM TARİHİNDEN İTİBAREN BAŞLAR VE 2 YILDIR.
- 2) MALIN BÜTÜN PARÇALARI DAHİL OLMAK ÜZERE TAMAMI GARANTİ KAPSAMINDADIR.
- 3) MALIN AIYPLI OLDUĞUNUN ANLAŞILMASI DURUMUNDA TÜKETİCİ, 6502 SAYILI TÜKETİCİNİN KORUNMASI HAKKINDA KANUNUN 11 İNCİ MADDESİNDE YER ALAN;
 - a - SÖZLEŞMEDEN DÖNME,
 - b - SATIŞ BEDELİNDEN İNDİRİM İSTEME,
 - c - ÜCRETSİZ ONARILMASINI İSTEME.
 - ç - SATILAN AYIPSIZ BİR MİSİLİ İLE DEĞİŞTİRİLMESİNİ İSTEME. HAKLARINDAN BİRİNİ KULLANABİLİR.
- 4) TÜKETİCİNİN BU HAKLARDAN ÜCRETSİZ ONARIM HAKKINI SEÇMESİ DURUMUNDA SATICI; İŞÇİLİK MASRAFI, DEĞİŞTİRİLEN PARÇA BEDELİ YADA BAŞKA HERHANGİ BİR AD ALTINDA HİÇBİR ÜCRET TALEP ETMEKSİZİN MALIN ONARIM YAPMAK VEYA YAPTIRMAKLA YÜKÜMLÜDÜR. TÜKETİCİ ÜCRETSİZ ONARIM HAKKINI ÜRETİCİ VEYA İTHALATÇIYA KARŞI DA KULLANABİLİR. SATICI, ÜRETİCİ VE İTHALATÇI TÜKETİCİNİN BU HAKKINI KULLANILMASINDAN MÜTESELİLEN SORUMLUDUR.
- 5) TÜKETİCİNİN, ÜCRETSİZ ONARIM HAKKINI KULLANMASI HALİNDE MALIN;
 - GARANTİ SÜRESİ İÇİNDE TEKRAR ARIZALANMASI,
 - TAMİRİ İÇİN GEREKEN AZAMI SÜREİNİN AŞILMASI,
 - TAMİRİNİN MÜMKÜN OLMADIĞININ. YETKİLİ SERVİS İSTASYONU, SATICI, ÜRETİCİ VEYA İTHALATÇI TARAFINDAN BİR RAPORLA BELİRLENMESİ DURUMLARINDA;

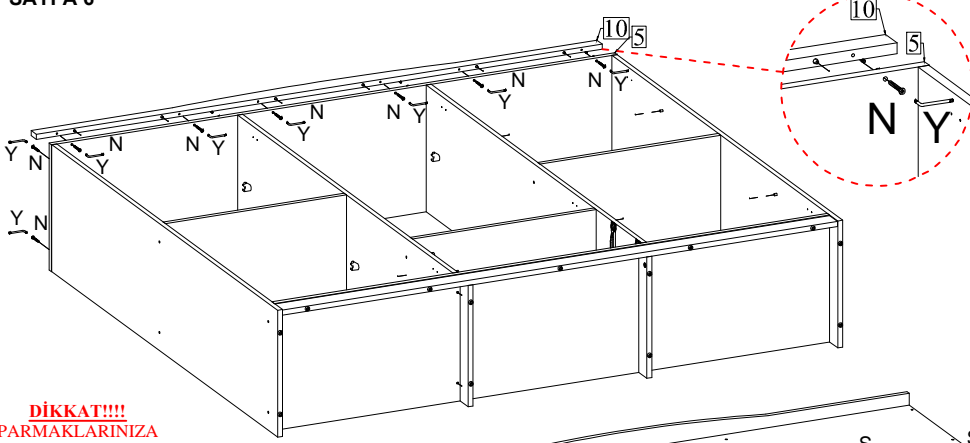
- TÜKETİCİ MALIN BEDEL İADESİNİ, AYIP ORANINDA BEDEL İNDİRİMİNİ VEYA İMKAN VARSA MALIN AYIPSIZ MİSİLİ İLE DEĞİŞTİRİLMESİNİ SATIRCI DAN TALEP EDEBİLİR. SATICI, TÜKETİCİNİN TALEBİNİ REDDEDEMEZ, BU TALEBİN YERİNE GETİRİLMESİ DURUMUNDA SATICI, ÜRETİCİ VE İTHALATÇI MÜTESELİLEN SORUMLUDUR.
- 6) MALIN TAMİR SÜRESİ 20 İŞ GÜNÜNDÜR. BİNEK OTOMOBİL VE KAMYONETLER İÇİN 30 İŞ GÜNÜNÜ GEÇEMEZ. BU SÜRE, GARANTİ SÜRESİ İÇERİSİNDE MALA İLİŞKİN ARIZANIN YETKİLİ SERVİS İSTASYONUNA VEYA SATICIYA BİLDİRİMİ TARİHİNDE, GARANTİ SÜRESİ DIŞINDA İSE MALIN YETKİLİ SERVİS İSTASYONUNA TESLİM TARİHİNDEN İTİBAREN BAŞLAR. MALIN ARIZANININ 10 İŞ GÜNÜ İÇERİSİNDE GİDERİLMEMESİ HALİNDE, ÜRETİCİ VEYA İTHALATÇI; MALIN TAMİRİ TAMAMLANINCAYA KADAR, BENZER ÖZELLİKLERE SAHİP BAŞKA BİR MALLI TÜKETİCİNİN KULLANIMINA TAHSİS ETMEK ZORUNDADIR. MALIN GARANTİ SÜRESİ İÇERİSİNDE ARIZALANMASI DURUMUNDA, TAMİRDE GEÇEN SÜRE GARANTİ SÜRESİNE EKLENİR.
 - 7) MALIN KULLANMA KILAVUZUNDA YER ALAN HUSUSLARA AYKIRI KULLANILMASINDAN KAYNAKLANAN ARIZALAR GARANTİ KAPSAMI DIŞINDADIR, TÜKETİCİ, GARANTİDEN DOĞAN HAKLARININ KULLANILMASI İLE İLGİLİ OLARAK ÇIKABİLECEK UYUŞMAZLIKLARDA YERLEŞİM YERİNİN BULUNDUĞU VEYA TÜKETİCİ İŞLEMİNİN YAPILDIĞI YERDEKİ TÜKETİCİ HAKEM HEYETİNE VEYA TÜKETİCİ MAHKEMESİNE BAŞVURABİLİR.
 - 9) SATICI TARAFINDAN BU GARANTİ BELGESİNİN VERİLMEMESİ DURUMUNDA, TÜKETİCİ GÜMRÜK VE TİCARET BAKANLIĞI TÜKETİCİNİN KORUNMASI VE PİYASA GÖZETİMİ GENEL MÜDÜRLÜĞÜNE BAŞVURABİLİR.



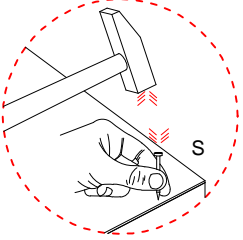
DİKKAT ①
MONTAJ KİTAPÇIĞINI ÜRÜNÜN KULLANIM
SÜRESİNCE MUHAFAZA EDİNİZ..

ÇİVİLİ PABUÇ	PARÇA NO:	PARÇA ADI:	ADET	PARÇA KODU:	PARÇA NO:	PARÇA ADI:	ADET	PARÇA KODU:
Z	1	SAG YAN TABLA	1	*	13	DIŞ SAG SOL KAPAK	4	*
	2	SOL YAN TABLA	1	*	14	İÇ SAG KAPAK	1	*
	3	SAG ORTA DİKME	1	*	15	İÇ SOL KAPAK	1	*
	4	SOL ORTA DİKME	1	*	16	ÇEKMECE ÜSTÜ	2	*
	5	ÜST TABLA	1	*	17	ÇEKMECE SAG YAN TABLA	2	*
	6	ALT TABLA	1	*	18	ÇEKMECE SOL YAN TABLA	2	*
	7	SAG SOL SABİT RAF	2	*	19	ÇEKMECE ARKA TABLA	2	*
	8	ORTA SABİT RAF	1	*	20	ÇEKMECE ALTI	2	*
	9	SAG HAREKETLİ RAF	2	*	21	ARKALIK	6	*
	10	ÜST TAC	1	*	22	H PROFİL	3	*
	11	ON BAZA	1	*	23	ASKI BORUSU	2	*
	12	ARA BAZA	2	*	24	ASKI BORUSU	1	*

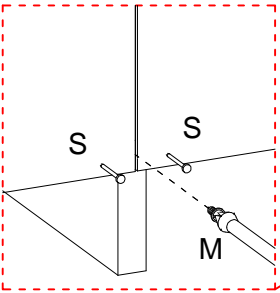
ALYAN ARMAKTAR	MİNİFEX TAPASI BEYAZ	MİNİFEX TAPASI ÇEVİZ	ASKI FLANŞI	TEL ÇİVİ FLÖK BAŞLI	KLASİK BEYAZ RAY BEDELİ	3,5 x 18 SUNTAY DİŞİ	ALYAN BAS KARBİD VİDASI	3,5 x 18 ARKALIK VİDASI	3,9'25 KULP VİDASI (PYSİB)	300'LÜK KULP	PLASTİK RAF PİNİ	MONTAJ VEYA DİZE KİTAPÇIĞI İÇİNDE	MİNTEŞE DÜZ KAPAKÇI ÇİVİ	PLASTİK KAVELA ÖRTEYİ	MİNİFEX MİLLİ	015 x 14 MİNİFEX BAŞLIĞI
Y	V	U	T	S	R	P	N	M	L	G	F	E	D	C	B	A
1	8	24	6	50	2	70	52	6	16	8	8	8	4	46	10	10



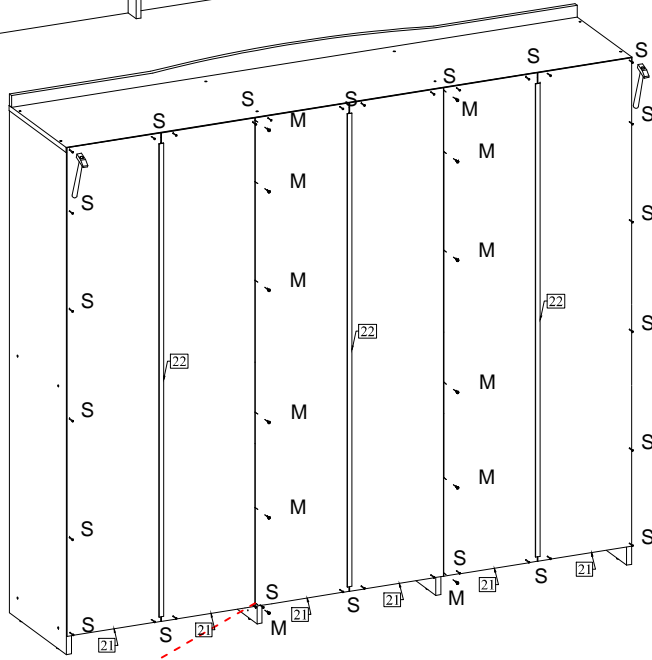
DİKKAT!!!!
PARMAKLARINIZA
VURMAYINIZ.



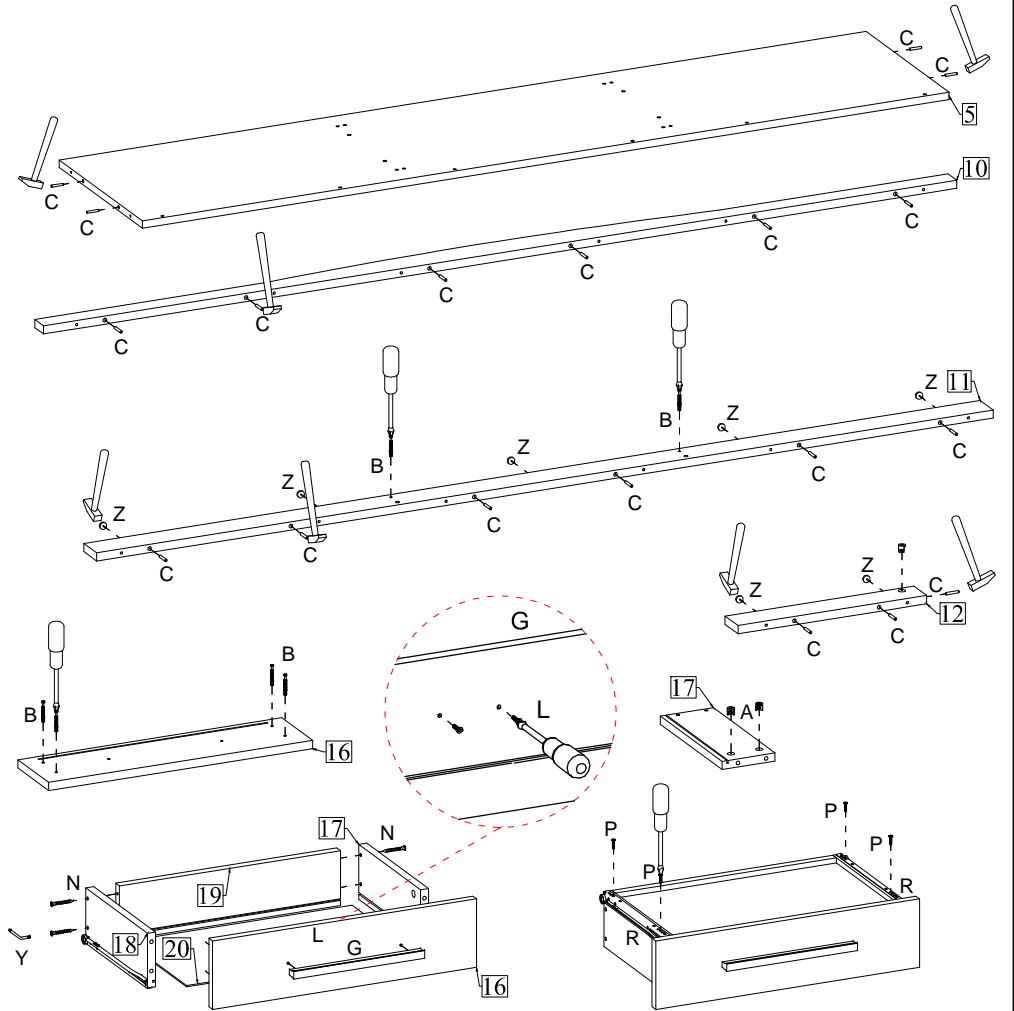
3'LÜK CİVİLER 18mm
SUNTALAMIN ORTASINA
GELECEK ŞEKİLDE METAL
ÇEKİÇ İLE ÇAKILACAKTIR.



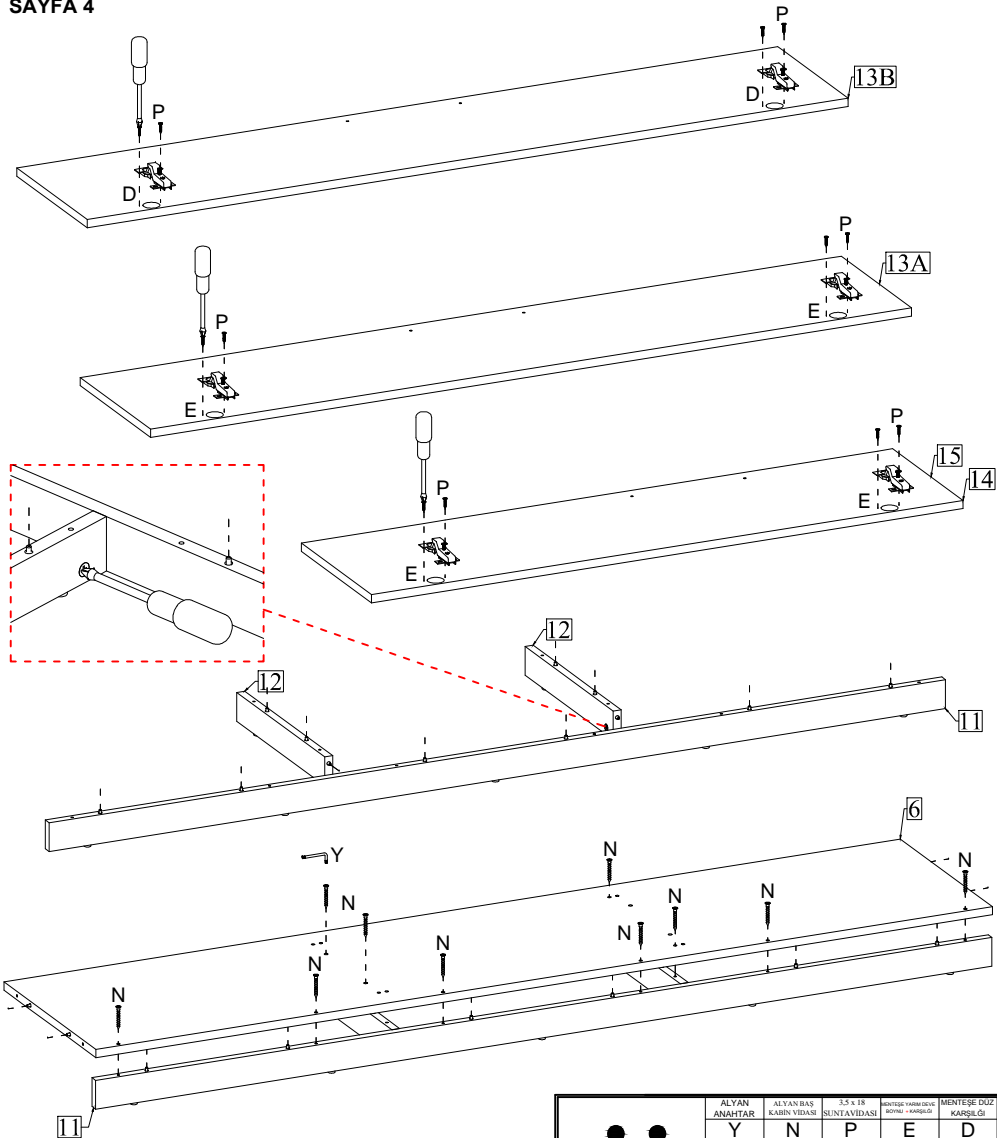
3'LÜK CİVİLER 18mm
SUNTALAMIN ORTASINA
GELECEK ŞEKİLDE METAL
ÇEKİÇ İLE ÇAKILACAKTIR.



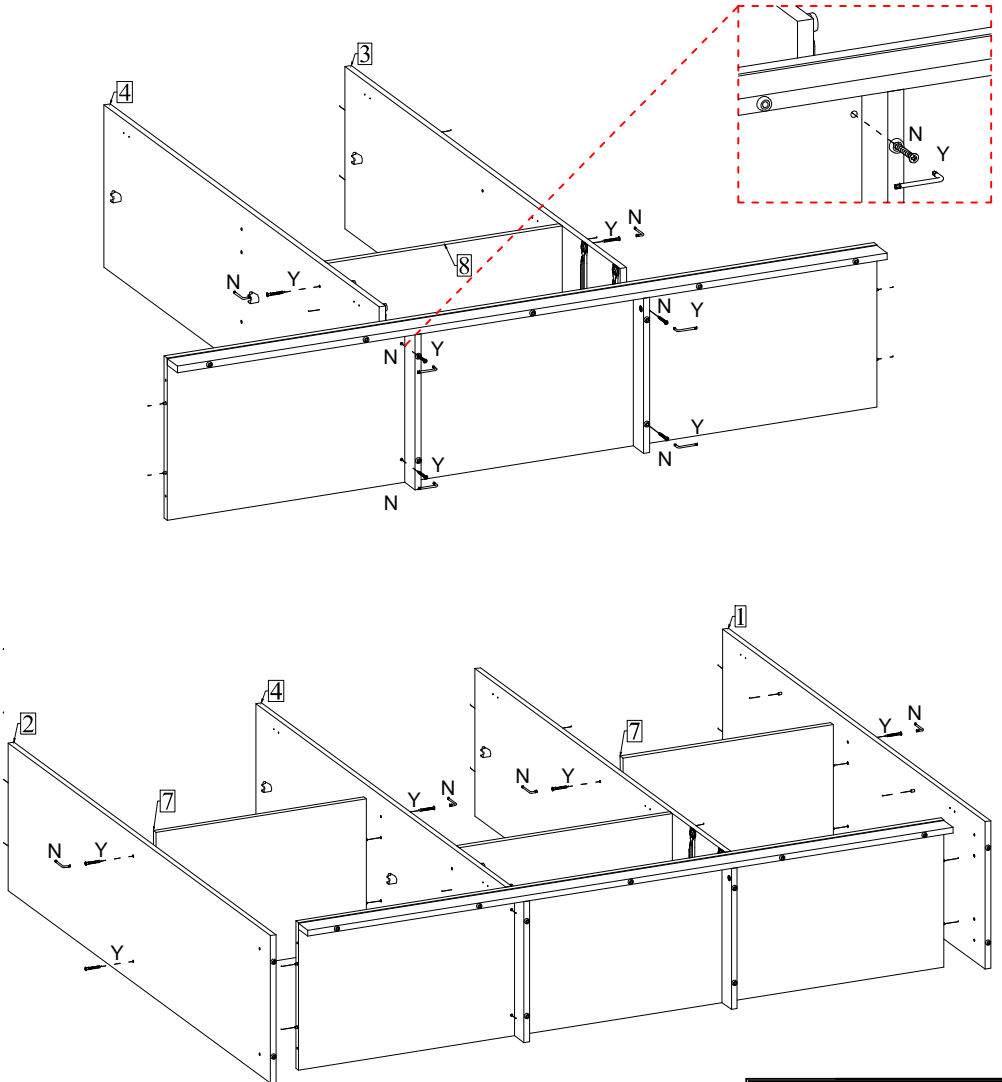
3,5 x 18 ARKALIK VIDASI	TEL CİVİ 3 YÜK BAŞLI	ALYAN ANAVİTAR	ALYAN BAŞI KABIN VIDASI
M	S	Y	N



ALYAN ANAVİTAR	ALYAN BAŞI KABIN VIDASI	CİVİLİ PABUÇ	3,9x25 KULP VIDASI FV5B	300'LÜK KULP	KLASİK BEYAZ RAY 307'ÜK	3,5 x 18 SUNTALAMIN VIDASI	PLASTİK KAVELA 80P20	MİNİFİKS MİLİ	015 x 14 MİNİFİKS BAŞLIK
Y	N	Z	L	G	R	P	C	B	A

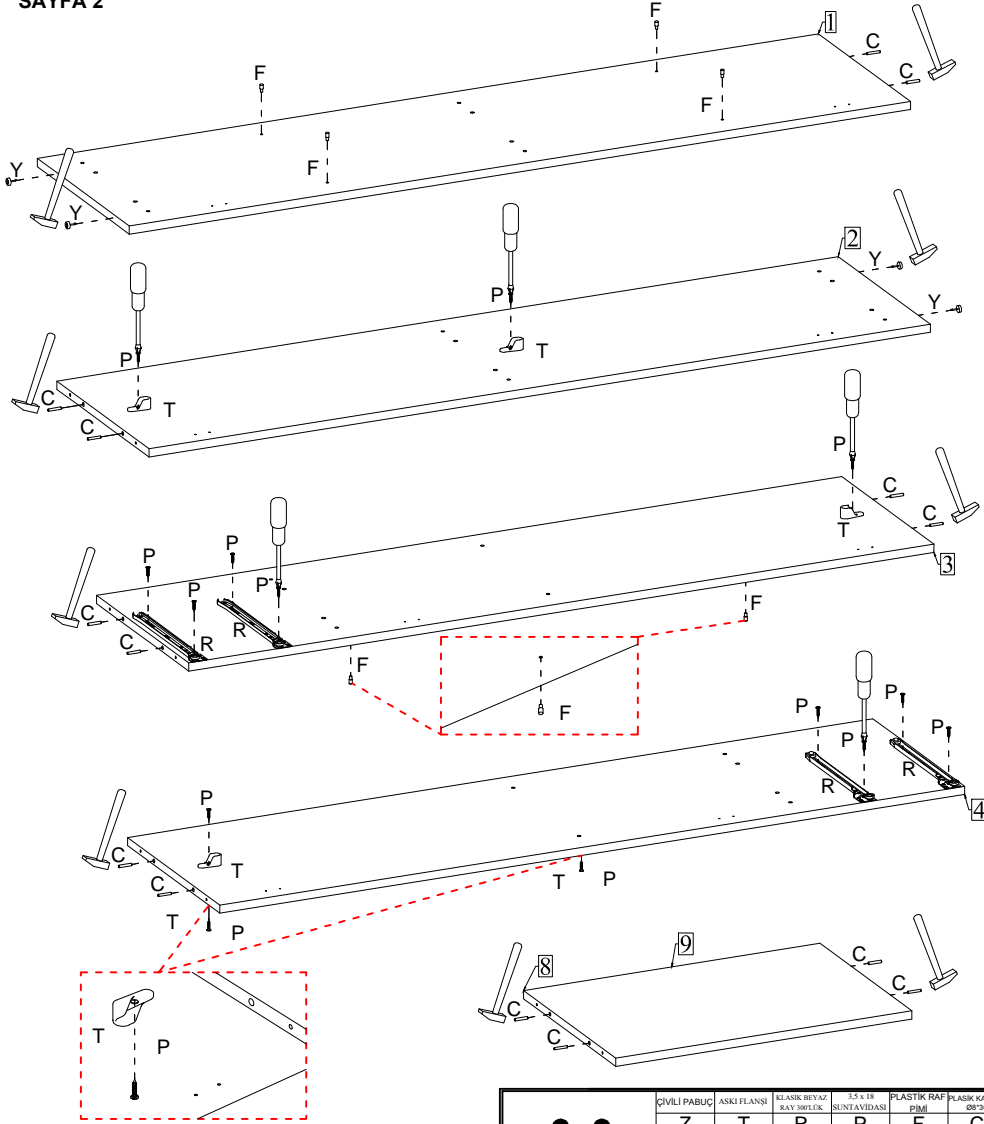


	ALYAN ANAHTAR	ALYAN BAS KABRİVEDAS	3,5 x 18 SUNTAYVEDAS	Montaj vurdurucu tornavida	MENTEŞE DÜZ KİLİPÇELİ
	Y	N	P	E	D

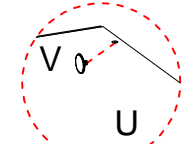
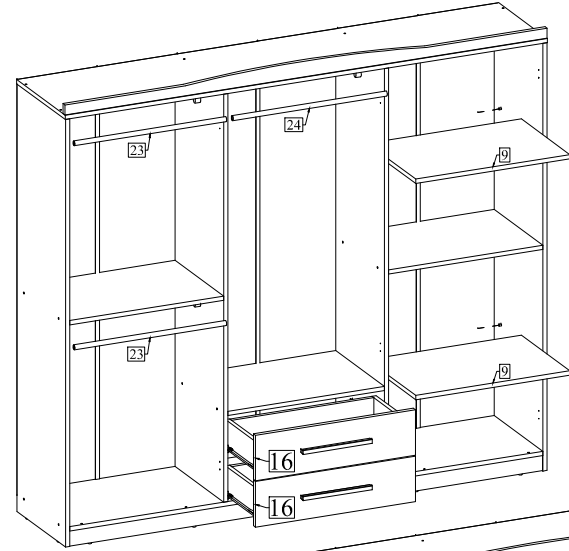


	ALYAN ANAHTAR	ALYAN BAS KABRİVEDAS
	Y	N

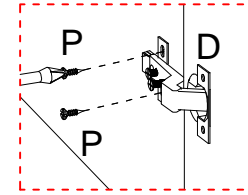
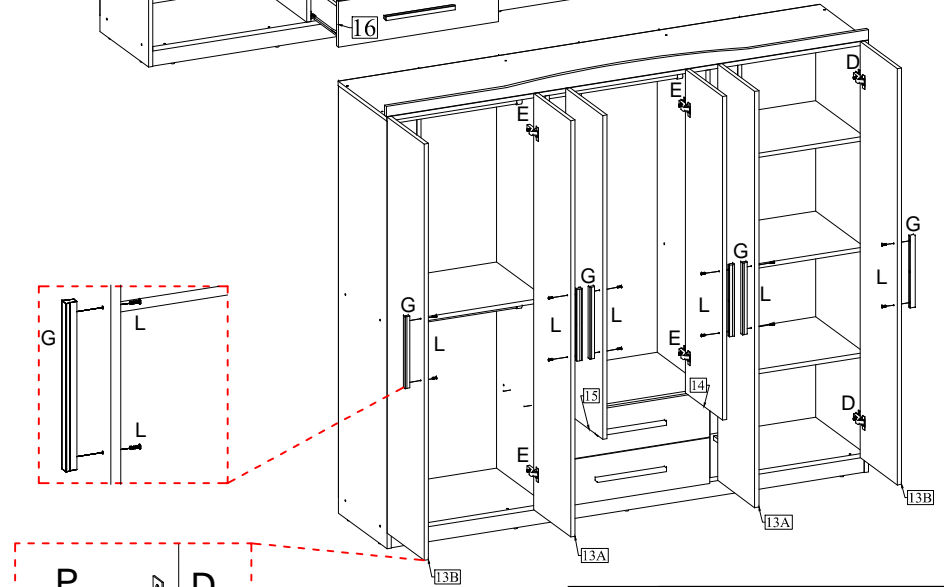




	CİVİLİ PABUÇ	ASKI FLANŞI	KLASİK BEYAZ RAY 300LİK	3,5 x 18 SUNTAY VİDASI	PLASTİK RAF PİMİ	PLASTİK RAFLARIN KAVELERİ
	Z	T	R	P	F	C



TÜM GÖRÜNEN ALYAN KABIN VİDASININ BAŞLARINA YERLEŞTİRİLECEKTİR.



	3,9x25 KULP VİDASI RYSE	300LÜK KULP	3,5 x 18 SUNTAY VİDASI	Menteşe vidaları 30mm - 40mm	MENTEŞE DÜZ KAPLIĞI
	L	G	P	E	D