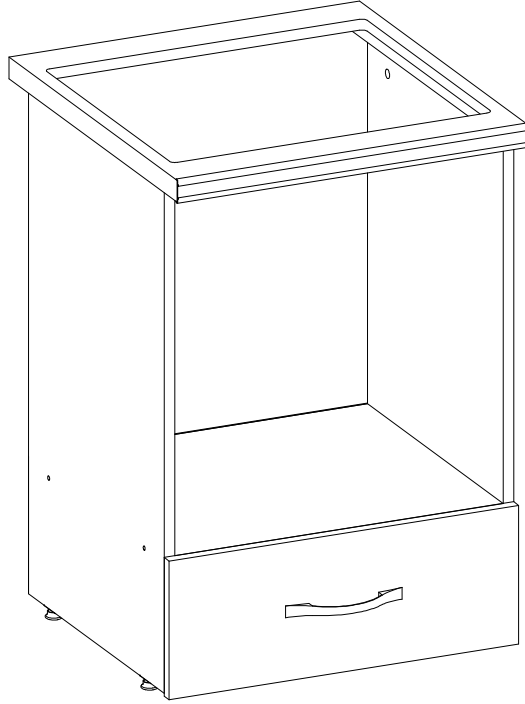


SAYFA 1
ANKASTRE FIRIN DOLABI
YAĞMUR 2006



MONTAJ KATALOGU AÇIKLAMALARI ①

PARÇA LİSTESİNİN KONTROL EDİNİZ.

KUTUDAN ÇIKAN TÜM PARÇA VE AKSESUARLARI LİSTEYLE KARŞILAŞTIRINIZ. TAM VE SAĞLAM OLDUĞUNU SAPTADIKTAN SONRA MONTAJA BAŞLAYINIZ.

BİLMENİZ GEREKENLER:

-EĞER BİRDEN FAZLA ÜRÜN ALDIYSANIZ HERHANGİ BİR KARIŞIKLIĞA SEBEP VERMEMEK İÇİN TEK BİR ÜRÜNÜN MONTAJINI YAPTIKTAN SONRA DİĞER ÜRÜNE GEÇİNİZ.
-ÜRÜNLERİ HİÇBİR ZAMAN SÜRÜYEREK TAŞIMAYINIZ ÜRÜNÜ KALDIRARAK VEYA SÖKEREK EN AZ İKİ KİŞİ İLE TAŞIYINIZ UZUN MESAFELİ TAŞIMALARDA ÜRÜNÜ MUTLAKA PAKET İÇİNDE TAŞIYINIZ.

-MONTAJA BAŞLAMADAN ÖNCE BENZER PARÇA VE AKSESUARLARI GRUPLANDIRINIZ.
-TÜM MOBİLYALAR AŞIRI NEM, SICAK SOĞUKTAN ETKİLENDİKLERİNDEN, MOBİLYANIZI BU FAKTÖRLERLE DİREK OLARAK TEMAS ETTİRMEYİNİZ.
MONTAJA BAŞLAMADAN ÖNCE HER PARÇAYI NEMLİ BİR BEZ İLE SİLEREK TEMİZLEYİNİZ.

-TÜM VIDALARI SOLDAN SAĞA DOĞRU YAVAŞÇA ÇEVİRİNİZ HİÇBİR ZAMAN ÇOK SIKARAK ZORLAMAYINIZ.
-MOBİLYALARINIZI TAŞ TOPRAK GİBİ ÇİZİCİ MADDELERDEN UZAK TUTUNUZ. DÜZGÜN VE AYDINLIK BİR ORTAMDA MÜMKÜN İSE BİR HALİ ÜZERİNDE MONTE EDİNİZ.

-ÜRÜNLERİMİZİN MONTAJ ESNASINDA ZARAR GÖRMEMESİ İÇİN MONTAJI MUTLAKA İKİ KİŞİ TARAFINDAN YAPINIZ.

-HER PARÇAYI DİKKATLİCE İNCELEYİP MUTLAKA MONTAJ KATALOGUNDAKİ KURALLARA UYARAK YAPINIZ.

-ÇAKMA İŞLEMİNDE PARÇALARI DELİKLERE HAFİFÇE TIKLATARAK OTURTUNUZ.

-MOBİLYANIZI AMACINIZ DIŞINDA KULLANMAYINIZ.

-TEMİZLİK İÇİN SADECE SU İLE HAFİF NEMLENDİRİLMİŞ PAMUKLU BEZ KULLANINIZ VE KURULAYINIZ.

-KAPAK, ÇEKMECE VE HAREKETLİ PARÇALARIN SAĞLIKLILIK ÇALIŞABİLMESİ İÇİN SERT HAREKETLERDEN KAÇININIZ.

-KULLANIM ESNASINDA YÜZEYLERİ SERT VE ÇİZİCİ CİSİMLERDEN KORUYUNUZ.

-MOBİLYANIZI DÜZGÜN BİR ZEMİN ÜZERİNE OTURTUNUZ.

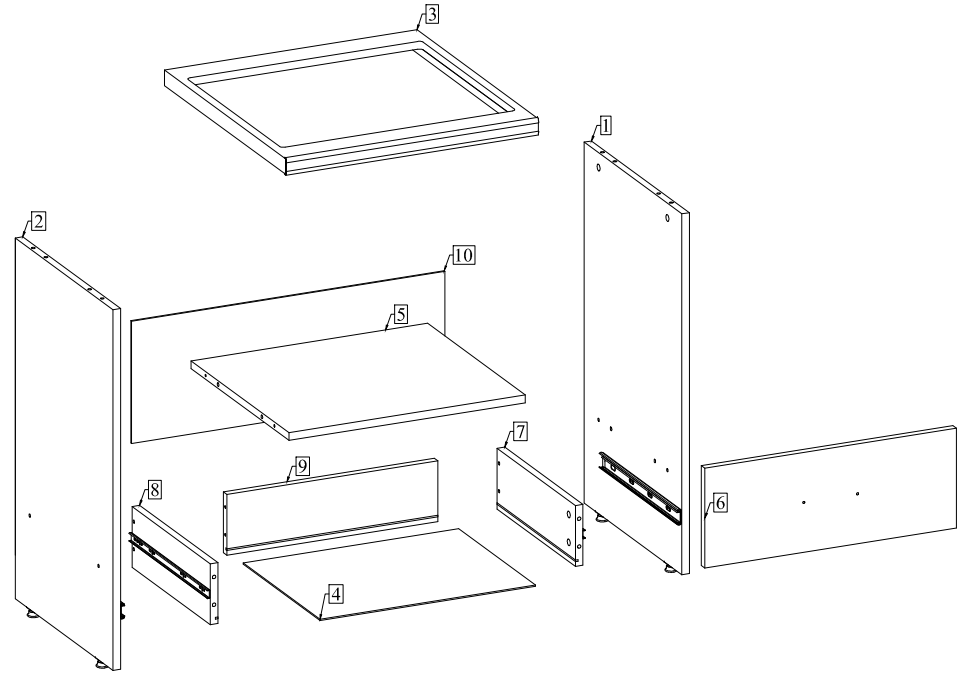
-MOBİLYANIZI KORUMA VEYA ONARMA MAKSADIYLA ÇİLA BOYA vb. MALZEMELERİ KULLANMAYINIZ.

-ELEKTRİK TESİSATINDA OLUŞABİLECEK ARIZALAR İÇİN ELEKTRİK KONUSUNDA UZMANDAN YARDIM İSTEYİNİZ.

-NAKLİYEDEN DOĞABİLECEK HASAR VE KIRIKLARDAN FİRMAMIZ SORUMLU DEĞİLDİR.

-MONTAJ ESNASINDA VE DAHA SONRA KULLANICI HATALARINDAN DOĞACAK HASARLARDA ÜRETİCİ FİRMA SORUMLULUK ALMAYACAKTIR.

SAYFA 2
ANKASTRE FIRIN DOLABI
YAĞMUR 2006

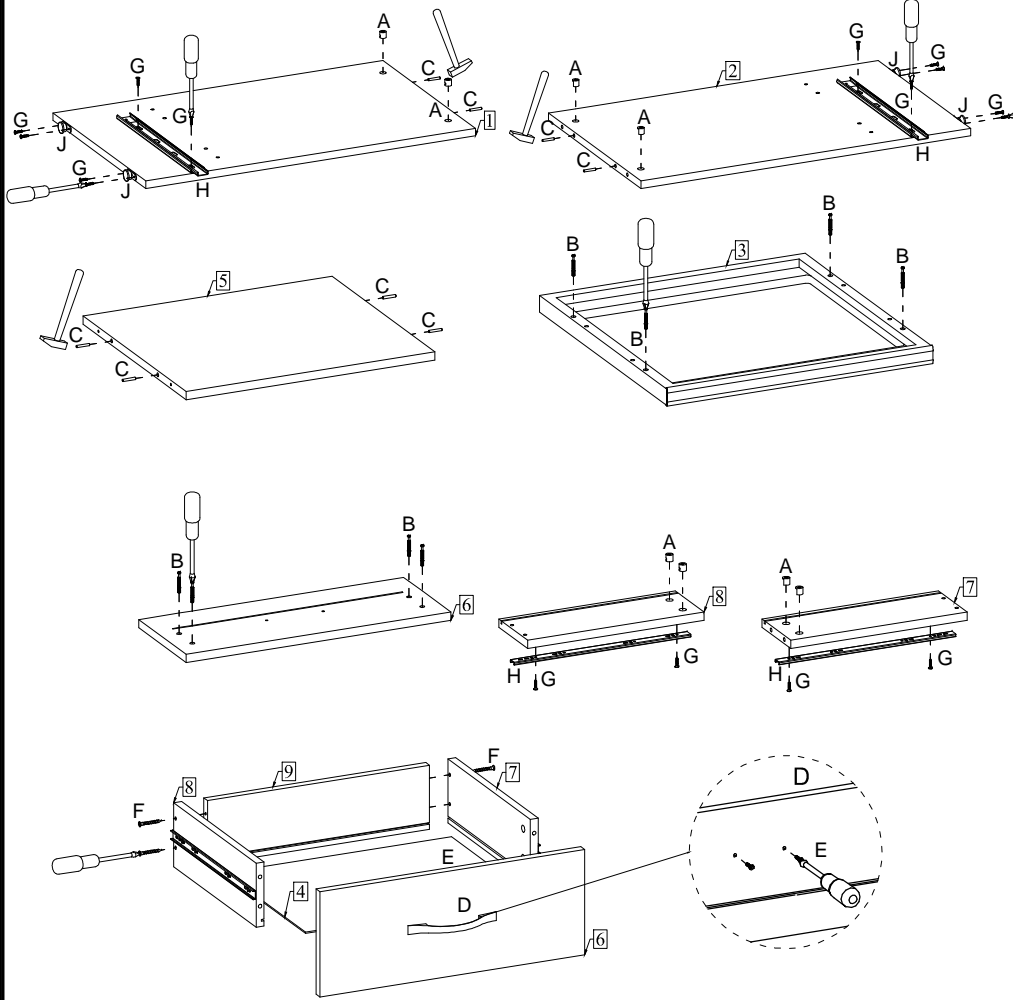


DİKKAT ①
MONTAJ KİTAPÇIĞINI ÜRÜNÜN KULLANIM
SÜRESİNCE MUHAFAZA EDİNİZ..

PARÇA NO.:	PARÇA ADI:	ADET
1	SAĞ YAN TABLA	1
2	SOL YAN TABLA	1
3	ÜST TABLA	1
4	ÇEKMECE ALTI	1
5	ORTA RAF	1
6	ÇEKMECE ÖNÜ	1
7	ÇEKMECE SAĞ YAN TABLA	1
8	ÇEKMECE SOL YAN TABLA	1
9	ÇEKMECE ARKA TABLA	1
10	ARKA ALTI PARÇA	1

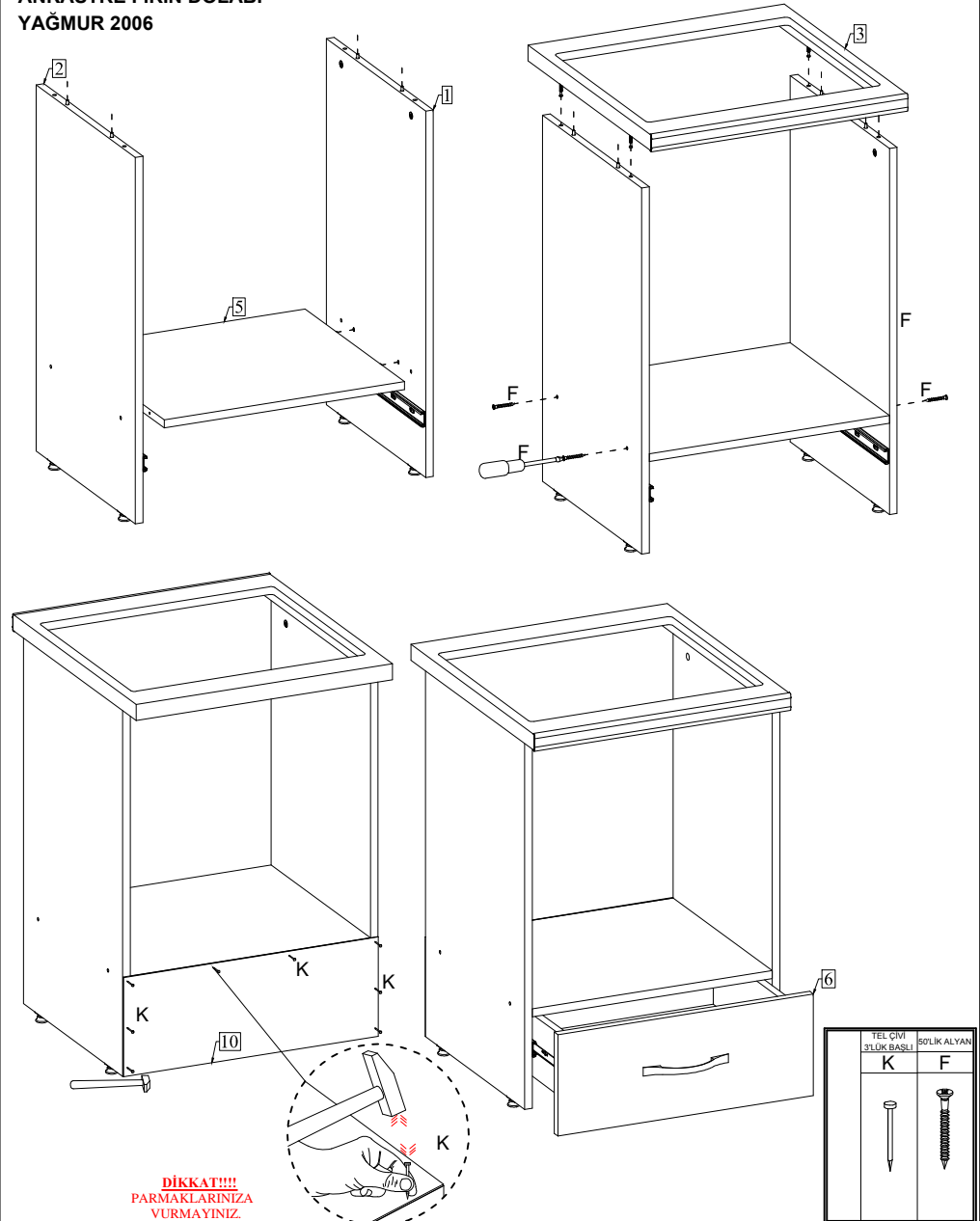
TEL ÇİVİ 3TLÜK BAŞLI	BİNGO AYAK	400LÜK RAY	33 x 18 SUNTA VİDASI	50LİK ALYAN	M4*25 KULP VIDASI RYSE	128LİK KULP ÖRÖK	PLASTİK KAVELA ÖRÖK	MINİFIX MİLİ	Ø15 x 14 MİNİFIX BAŞLIK
K	J	H	G	F	E	D	C	B	A

SAYFA 3
ANKASTRE FIRIN DOLABI
YAĞMUR 2006



	J	H	G	F	E	D	C	B	A
BİNGO AYAK									
400LÜK RAY									
3,5 x 18 SUNTAVIDASI									
50'LİK ALYAN									
M4*23 KÜLP VIDASI (VY5B)									
128'LİK KÜLP									
PLASTİK KAVELA Ø6x20									
MİNİFİK MİLİ									
Ø15 x 14 MİNİFİK BAŞLIK									

SAYFA 4
ANKASTRE FIRIN DOLABI
YAĞMUR 2006



	K	F
TEL ÇİVİ 50'LİK BAŞLI		
50'LİK ALYAN		

DİKKAT!!!!
PARMAKLARINIZA
VURMAYINIZ.