

## 027 KİTAPLIK

GARANTİ BELGESİ

## MONTAJ KATALOGU AÇIKLAMALARI ①

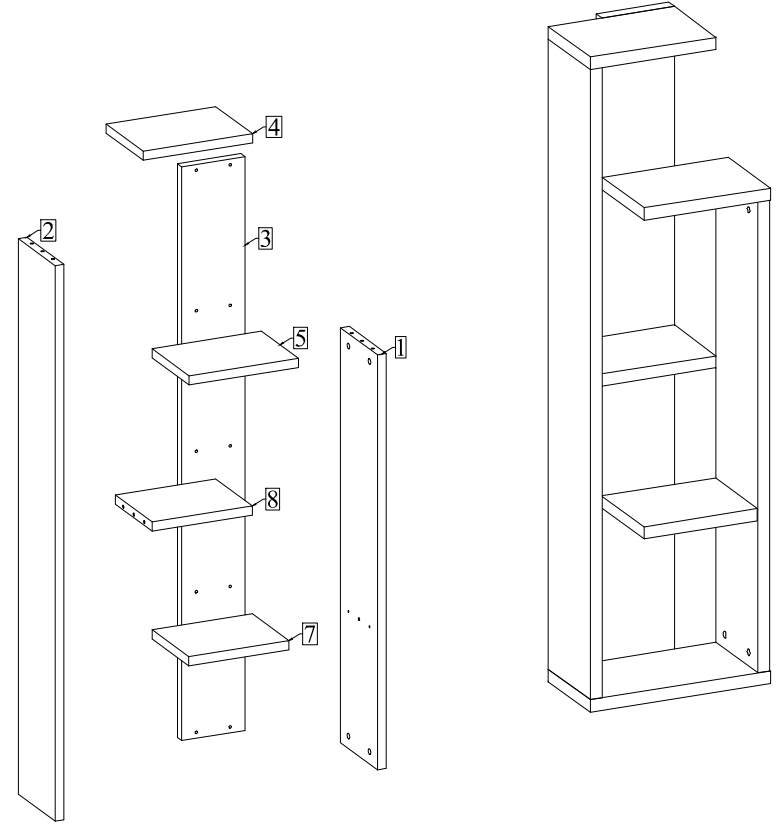
**PARÇA LİSTESİNİN KONTROL EDİNİZ.**  
KUTUDAN ÇIKAN TÜM PARÇA VE AKSESUARLARI LİSTEYLE  
KARŞILAŞTIRINIZ. TAM VE SAĞLAM OLDUĞUNU SAPTADIKTAN  
SONRA MONTAJA BAŞLAYINIZ.

**BİLMENİZ GEREKENLER:**

- EĞER BİRDEN FAZLA ÜRÜN ALDIYSAZ HERHANGİ BİR KARIŞIKLIĞA SEBEP VERMEMEK İÇİN TEK BİR ÜRÜNÜN MONTAJINI YAPTIKTAN SONRA DİĞER ÜRÜNE GEÇİNİZ.
- ÜRÜNLERİ HİÇBİR ZAMAN SÜRÜYEREK TAŞIMAYINIZ ÜRÜNÜ KALDIRARAK VEYA SÖKEKERE EN AZ İKİ KİŞİ İLE TAŞIYINIZ UZUN MESAFELİ TAŞIMALARDA ÜRÜNÜ MUTLAKA PAKET İÇİNDE TAŞIYINIZ.
- MONTAJA BAŞLAMADAN ÖNCE BENZER PARÇA VE AKSESUARLARI GRUPLANDIRINIZ.
- TÜM MOBİLYALAR AŞIRI NEM, SICAK SOĞUKTAN ETKİLENDİKLERİNDEN, MOBİLYANIZI BU FAKTÖRLERLE DİREK OLARAK TEMAS ETTİRMEYİNİZ. MONTAJA BAŞLAMADAN ÖNCE HER PARÇAYI NEMLİ BİR BEZ İLE SİLEREK TEMİZLEYİNİZ.
- TÜM VIDALARI SOLDAN SAĞA DOĞRU YAVAŞÇA ÇEVİRİNİZ HİÇBİR ZAMAN ÇOK SIKARAK ZORLAMAYINIZ.
- MOBİLYALARINIZI TAŞ TOPRAK GİBİ ÇİZİCİ MADDELERDEN UZAK TUTUNUZ. DÜZGÜN VE AYDINLIK BİR ORTAMDA MÜMKÜN İSE BİR HALI ÜZERİNDE MONTE EDİNİZ.
- ÜRÜNLERİNİZİN MONTAJ ESNASINDA ZARAR GÖRMEMESİ İÇİN MONTAJI MUTLAKA İKİ KİŞİ TARAFINDAN YAPINIZ.
- HER PARÇAYI DİKKATLİCE İNCELEYİP MUTLAKA MONTAJ KATALOGUNDAKİ KURALLARA UYARAK YAPINIZ.
- ÇAKMA İŞLEMİNDE PARÇALARI DELİKLERE HAFİFCE TIKLATARAK OTURTUNUZ.
- MOBİLYANIZI AMACINIZ DIŞINDA KULLANMAYINIZ.
- TEMİZLİK İÇİN SADECE SU İLE HAFİF NEMLENDİRİLMİŞ PAMUKLU BEZ KULLANINIZ VE KURULAYINIZ.
- KAPAK, ÇEKMECE VE HAREKETLİ PARÇALARIN SAĞLIKLI ÇALIŞABİLMESİ İÇİN SERT HAREKETLERDEN KAÇININIZ.
- KULLANIM ESNASINDA YÜZEYLERİ SERT VE ÇİZİCİ CİSİMLERDEN KORUYUNUZ.
- MOBİLYANIZI DÜZGÜN BİR ZEMİN ÜZERİNE OTURTUNUZ.
- MOBİLYANIZI KORUMA VEYA ONARMA MAKSADıyla CİLA BOYA vb. MALZEMELERİ KULLANMAYINIZ.
- ELEKTRİK TESİSATINDA OLUŞABİLECEK ARIZALAR İÇİN ELEKTRİK KONUSUNDA UZMANDAN YARDIM İSTİYİNİZ.
- NAKLİYEDEN DOĞABİLECEK HASAR VE KIRIKLARDAN FİRMAMIZ SORUMLU DEĞİLDİR.
- MONTAJ ESNASINDA VE DAHA SONRA KULLANICI HATALARINDAN DOĞACAK HASARLARDA ÜRETİCİ FİRMA SORUMLULUK ALMAYACAKTIR.

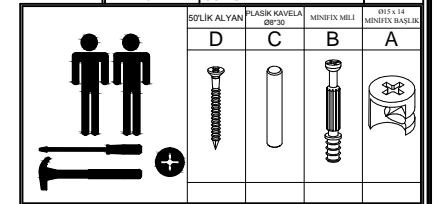
## GARANTİ ŞARTLARI

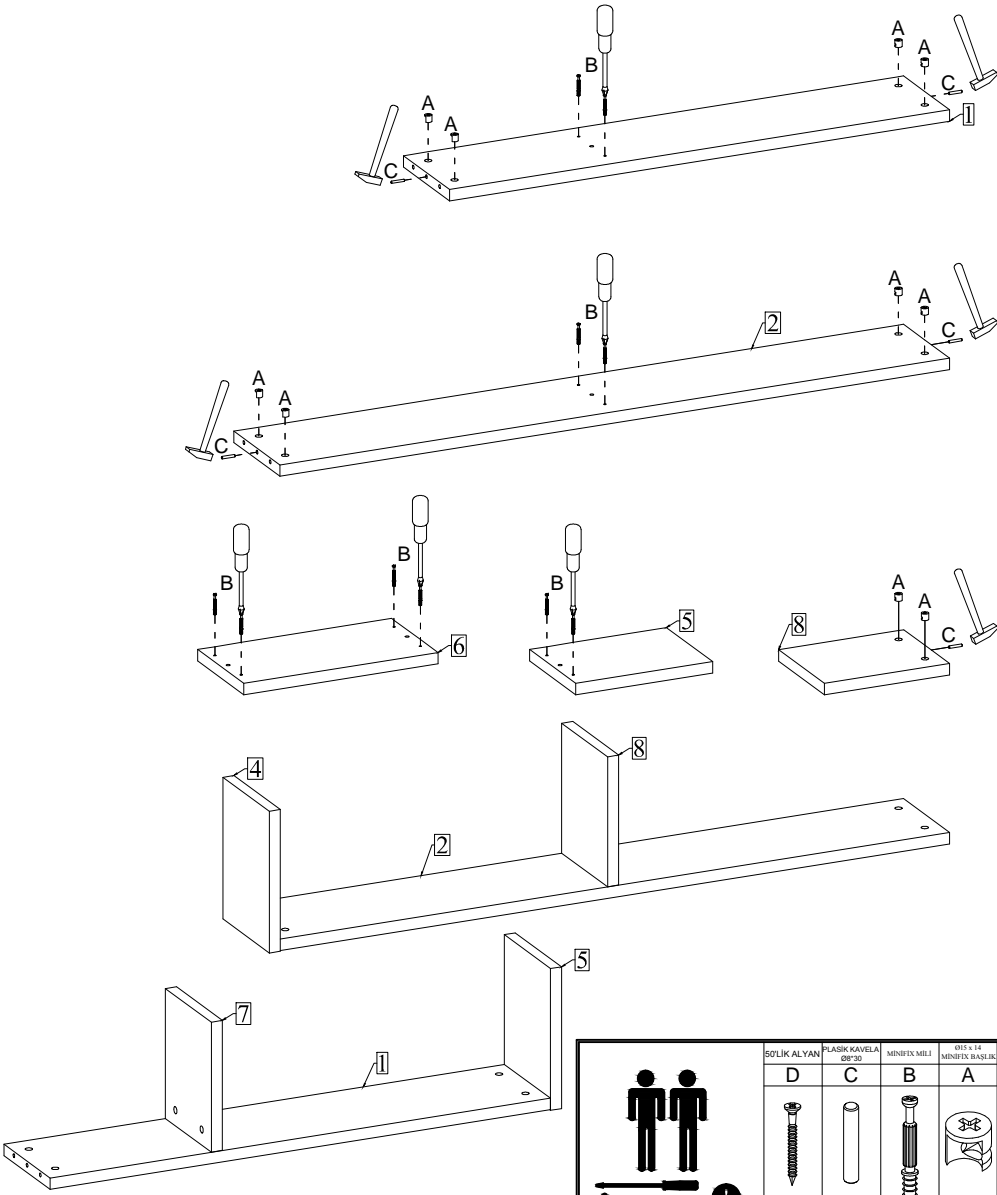
- 1) GARANTİ SÜRESİ, MALIN TESLİM TARİHİNDEN İTİBAREN BAŞLAR VE 2 YILDIR.
- 2) MALIN BÜTÜN PARÇALARI DAHİL OLMAK ÜZERE TAMAMI GARANTİ KAPSAMINDADIR.
- 3) MALIN AYIPLI OLDUĞUNUN ANLAŞILMASI DURUMUNDA TÜKETİCİ, 6502 SAYILI TÜKETİCİNİN KORUNMASI HAKKINDA KANUNUN 11 İNCİ MADDESİNDE YER ALAN;
  - a - SÖZLEŞMEDEN DÖNME,
  - b - SATIŞ BEDELİNDEN İNDİRİM İSTEME,
  - c - ÜCRETSİZ ONARILMASINI İSTEME.
  - ç - SATILAN AYIPSIZ BİR MİSLİ İLE DEĞİŞTİRİLMESİNİ İSTEME. HAKLARINDAN BİRİNİ KULLANABİLİR.
- 4) TÜKETİCİNİN BU HAKLARDAN ÜCRETSİZ ONARIM HAKKINI SEÇMESİ DURUMUNDA SATICI; İŞÇİLİK MASRAFI, DEĞİŞTİRİLEN PARÇA BEDELİ YADA BAŞKA HERHANGİ BİR AD ALTINDA HİÇBİR ÜCRET TALEP ETMEKSİZİN MALIN ONARIMIM YAPMAK VEYA YAPTIRMAKLA YÜKÜMLÜDÜR. TÜKETİCİ ÜCRETSİZ ONARIM HAKKINI ÜRETİCİ VEYA İTHALATÇIYA KARŞI DA KULLANABİLİR. SATICI, ÜRETİCİ VE İTHALATÇI TÜKETİCİNİN BU HAKKINI KULLANILMASINDAN MÜTESELSİLEN SORUMLUDUR.
- 5) TÜKETİCİNİN, ÜCRETSİZ ONARIM HAKKINI KULLANMASI HALİNDE MALIN;
  - GARANTİ SÜRESİ İÇİNDE TEKRAR ARIZALANMASI,
  - TAMİRİ İÇİN GEREKEN AZAMI SÜREİN AŞILMASI,
  - TAMİRİNİN MÜMKÜN OLMADIĞININ. YETKİLİ SERVİS İSTASYONU, SATICI, ÜRETİCİ VEYA İTHALATÇI TARAFINDAN BİR RAPORLA BELİRLENMESİ DURUMLARINDA;
- 6) TÜKETİCİ MALIN BEDEL İADESİNİ, AYIP ORANINDA BEDEL İNDİRİMİNİ VEYA İMKAN VARSA MALIN AYIPSIZ MİSLİ İLE DEĞİŞTİRİLMESİNİ SATROCIDAN TALEP EDEBİLİR. SATICI, TÜKETİCİNİN TALEBİNİ REDDEDEMEZ, BU TALEBİN YERİNE GETİRİLMEMESİ DURUMUNDA SATICI, ÜRETİCİ VE İTHALATÇI MÜTESELSİLEN SORUMLUDUR.
- 7) MALIN TAMİR SÜRESİ 20 İŞ GÜNÜDÜR, BİNEK OTOMOBİL VE KAMYONETLER İÇİN 30 İŞ GÜNÜDÜR GEÇMEZ. BU SÜRE, GARANTİ SÜRESİ İÇERİSİNDE MALA İLİŞKİN ARIZANIN YETKİLİ SERVİS İSTASYONUNA VEYA SATIÇIYA BİLDİRİMİ TARİHİNDE, GARANTİ SÜRESİ DIŞINDA İSE MALIN YETKİLİ SERVİS İSTASYONUNA TESLİM TARİHİNDEN İTİBAREN BAŞLAR. MALIN ARIZASININ 10 İŞ GÜNÜ İÇERİSİNDE GİDERİLMEMESİ HALİNDE, ÜRETİCİ VEYA İTHALATÇI; MALIN TAMİRİ TAMAMLANINCAYA KADAR, BENZER ÖZELLİKLERE SAHİP BAŞKA BİR MALLI TÜKETİCİNİN KULLANIMINA TAHSİS ETMEK ZORUNDADIR, MALIN GARANTİ SÜRESİ İÇERİSİNDE ARIZALANMASI DURUMUNDA, TAMİRDE GEÇEN SÜRE GARANTİ SÜRESİNE EKLENİR.
- 8) MALIN KULLANMA KILAVUZUNDA YER ALAN HUSUSLARA AYKIRI KULLANILMASINDAN KAYNAKLANAN ARIZALAR GARANTİ KAPSAMI DIŞINDADIR, TÜKETİCİ, GARANTİNDEN DOĞAN HAKLARININ KULLANMASI İLE İLGİLİ OLARAK ÇIKABİLECEK UYUŞMAZLIKLARDA YERLEŞİM YERİNİN BULUNDUĞU VEYA TÜKETİCİ İŞLEMİNİN YAPILDIĞI YERDEKİ TÜKETİCİ HAKEM HEYETİNE VEYA TÜKETİCİ MAHKEMESİNE BAŞVURABİLİR.
- 9) SATICI TARAFINDAN BU GARANTİ BELGESİNİN VERİLMEMESİ DURUMUNDA, TÜKETİCİ GÜMRÜK VE TİCARET BAKANLIĞI TÜKETİCİNİN KORUNMASI VE PİYASA GÖZETİMİ GENEL MÜDÜRLÜĞÜNE BAŞVURABİLİR,



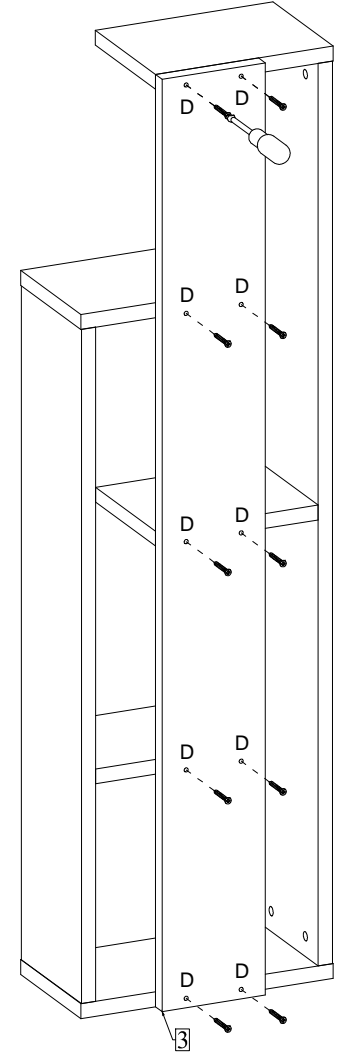
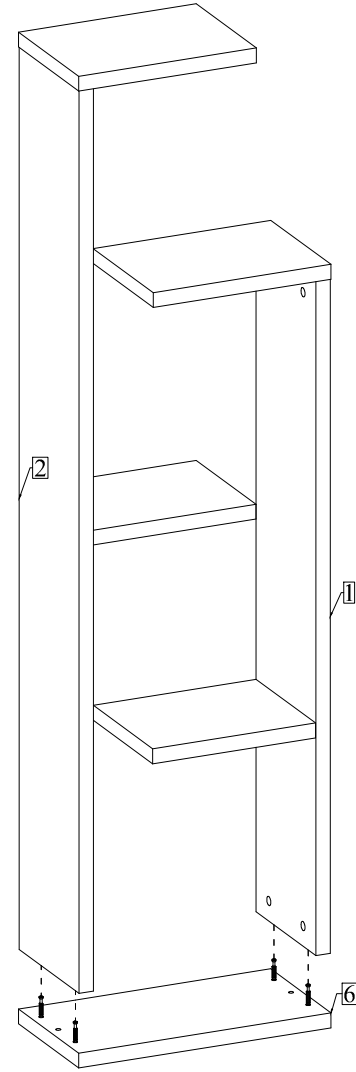
PARÇA NO.:	PARÇA ADI:	ADET
1	SAĞ YAN TABLA	1
2	SOL YAN TABLA	1
3	ARKA PANO	1
4	ÜST TABLA TIP1	1
5	ÜST TABLA TIP 2	1
6	ALT TABLA	1
7	SAĞ SABİT RAF	1
8	SOL SABİT RAF	1

**DİKKAT ①**  
MONTAJ KİTAPÇIĞINI ÜRÜNÜN  
KULLANIM SÜRESİNCE MUHAFAZA  
EDİNİZ..





SOLUK ALYAN		PLASTİK KAVELA Ø30x30	MINİFEX MİLİ	Ø15 x 14 MINİFEX BAŞLIK
D	C	B	A	



SOLUK ALYAN	
D	

