



Lexmark CS720/ CS725 Serisi



CS720de

Çalışma grubu yazıcının özelliklerini ve dayanıklılığını kişisel çıktı cihazının kullanım kolaylığıyla birleştiren CS720/CS725 Serisi kurumsal düzeyde güvenlik ve Lexmark'ın akıllı MFP ekosistemi entegrasyonunu basit ve sezgisel bir tasarımla sunar.

Üretkenliği artıran hızlı ve çabuk yazdırma

Siyah veya renkli olarak dakikada 47 sayfaya kadar yazdırmasıyla³ Lexmark CS720/CS725 Serisi sınıfının* en hızlı yazıcıları arasındadır.

Yüksek hacimli yazdırma işlemleri için hız önemlidir ancak çoğu iş üç sayfadan daha kısadır.

Neyse ki CS720/CS725 Serisi ilk siyah sayfayı 5 saniye ve ilk renkli sayfayı 5,5 saniye gibi kısa bir sürede yazdırır. Kısa işlerin yazdırılmasını çoğu zaman kullanıcı daha oturduğu yerden kalkmadan önce tamamlar, yazdırmayı dokunmatik ekrandan başlatan kullanıcılar için de bekleme süresini en aza indirir.

Karmaşık belgeler için işlem gücü

Grafik ağırlıklı renkli dosyaları yazdırmak tüm ofis yazıcıları için bir sorun olabilir. Ancak, sınıfındaki* en güçlü yazdırma denetleyicisiyle (1,2 GHz dört çekirdekli işlemci, 3 GB'ye kadar bellek ve isteğe bağlı sabit disk dahil) CS720/CS725 Serisi karmaşık belgelerin kolayca üstesinden gelir.



Renkli



Çözümler



Dakikada 47



10,9 cm (4,3 inç)



Güvenilir, esnek ortam kullanımı

Yanlış beslenen veya sıkışan kağıtlar israfa yol açar, bunlarla uğraşması can sıkıcı ve sorunun çözülmesi zaman kaybettiricidir. CS720/CS725 Serisi ortam yüklemeyi ve beslemeyi her zamankinden daha kolay ve güvenilir hale getirmek üzere tasarlanmıştır.

Giriş esnekliği: 2300 sayfaya kadar maksimum giriş kapasitesiyle CS720/CS725 Serisi kağıt yüklemekle zaman kaybetmeden bol bol yazdırma yapmanızı sağlar. Kolayca ayarlanabilen evrensel giriş tepsileri, tüm tepsilere yanlış besleme korkusu olmadan A6 kadar küçük zarf veya ortamlar yüklemenize olanak tanır. 100 sayfalık manuel besleme girişi, kolay erişim sunar ve 132 cm'lik (51,9 inç) afiş desteği gibi özel ortam gereksinimlerine uygundur.

Giriş güvenilirliği: Lexmark CS720/CS725 Serisi, Lexmark'ın en yüksek performanslı tek renkli yazıcılarıyla aynı düzeyde güçlü ortam kullanımıyla oluşturulmuştur. Serinin kağıt tepsileri neredeyse hiç sıkışma yapmaz, olağanüstü dayanıklı olacak şekilde tasarlanıp çelik raylara monte edilmiştir. En zorlu ortamlarda bile fazladan güvenilirlik, kullanım kolaylığı ve uzun ömür sağlamak üzere birlikte çalışırlar.

Profesyonel bir görüntü için kaliteli çıktılar

CS720/CS725 Serisi genellikle yalnızca daha yüksek fiyatlı renkli aygıtlarda bulunan yazdırma teknolojileri sunar. Profesyonel görünümlü yazdırma işleri için keskin, tutarlı ve kusursuz görüntüler oluşturur.

Ultra keskin kalite: CS720/CS725 Serisi Lexmark'ın ultra keskin 4800 Renk Kalitesini (4800 CQ) en üst yazdırma hızında sunar. Ayrıca, yerleşik yazı tipi anahat belirleme özelliği otomatik olarak karakter kenarlarını pürüzsüzleştirip bozuk karakterleri önleyerek her dilde olağanüstü metin netliği sağlar.

Tamamen doğru renk: CS720/CS725 Serisi PANTONE® kalibrasyonu ve yerleşik renk örneği sayfaları sunarak tasarım aşamasında mükemmel rengi elde etmenizi sağlar. Lexmark Renk Değişikliği teknolojisi spot renk değişikliği ve RGB değişikliği ile kurumsal logolarda bulunanlar gibi çok önemli renklerde hassas eşleştirmeye olanak tanır. Renkleri o kadar doğrudur ki her şeyi şirket içinde yapabilirsiniz.

Yazılım çözümleri para ve enerji tasarrufu sağlar

Lexmark'ın Yerleşik Çözümler Çerçevesi (eSF) ve Bulut Çözüm Çerçevesi*(cSF), CS720/CS725 Serisinin özel gereksiniminize veya sektörünüze uygun şekilde tasarlanmış yazılım çözümlerini yükleyip çalıştırmasına olanak verir.

cSF kullanan Lexmark aygıtları bulut veya şirket içi bir sunucu aracılığıyla erişilen aygıt için tasarlanmış web uygulamalarını çalıştırabilir. eSF uygulamaları Lexmark, iş ortakları ve müşterileri tarafından oluşturulur ve doğrudan aygıta yüklenir.

Serinin çözüm özellikleri Lexmark filo yönetimi araçları, mevcut kurumsal yazılımlarınız ve teknik altyapınızla birleşerek Lexmark akıllı MFP ekosistemini oluşturur. Bu sistemin uyarlanabilir yapısı, Lexmark teknolojisine yaptığınız yatırımın zamanla değişen şartlarla boşa gitmeyeceğini garantiler.

İş sorunlarına yönelik çözümler

Formlar ve Sık Kullanılanlar: Önceden yazdırılmış formları ve diğer belgeleri doğrudan yazıcının dokunmatik ekranından ağ depolama konularında veya içerik yönetimi uygulamalarında bulup seçerek hataları ve israfı ortadan kaldırın. Formlar ve Sık Kullanılanlar çözümüyle Microsoft®Office belgelerini, ayrıca PDF, XPS, JPG, PRN, TIFF ve diğer dosya biçimlerini doğrudan aygıttan yazdırabilirsiniz. Bu özellik seyahat halindeyken ya da yazdırma yapabileceğiniz normal bir ofis bilgisayarının bulunmadığı durumlarda kullanışlıdır.

Eko Ayarlar: Enerji kullanımını ve kağıt ile toner tüketimini kontrol ederek sorumlu şekilde yazdırın, para tasarrufu yapın ve atık miktarını azaltın.

Ekran Özelleştirme: Yazıcı uyku modundayken kullanıcılara önemli mesajlar iletmek için renkli dokunmatik ekranda özelleştirilmiş, kayan bir slayt gösterisi görüntüleyin.



Formlar ve Sık Kullanılanlar



Eko Ayarlar



Ekran Özelleştirme

Yüksek miktarda çıktı, minimum aksama süresi

CS720/CS725 serisi uzun ömürlü sarf malzemeleriyle geliştirilmiştir, böylece minimum aksama süresiyle yazdırıp daha çok iş halledebilirsiniz.

Uzun vadeli toner: Mevcut Yüksek Verimli toner kartuşları 20.000'e kadar siyah ve 12.000'e kadar renkli sayfa üretebilir.¹ (Yalnızca CS725 için mevcut.) Tonerin daha nadir bitmesi sayesinde yüksek oranda kullanım olan ortamlarda bile çıktılar kesilmeden devam eder.

Uzun ömürlü bileşenler: Bileşenlerin sürekli değiştirilmesi gereksiz atığa ve karbon emisyonuna yol açar, yazıcı durdurulduğu ve yazdırma işleri biriktiği için üretkenliği düşürür. CS720/CS725 Serisinin uzun ömürlü bileşenleri kullanıma göre 150.000 sayfaya kadar çalışmayı sürdürebilen⁴ görüntüleme bileşenleriyle aksama sürelerini en aza indirir. Fotoğraf iletkeni birimi silindirleri 150.000'inci sayfada da birinci sayfaya aynı yazdırma kalitesini sağlayabilen ultra dayanıklı bir kaplama ile kaplıdır. Ayrıca, gelişmiş bir renkli parçaları otomatik içeri çekme özelliği erken aşınmayı önlemek amacıyla tek renkli yazdırma sırasında renkli yazdırma bileşenlerini ortadan kaldırır.

Unison kalitesi: Gelişmiş toner teknolojisinin ürünü Unison™ Toner tutarlı bir şekilde zengin, canlı renklere ve net ayrıntılara sahip olağanüstü görüntü kalitesi, uzun ömürlü sistem güvenilirliği ve inanılmaz sürdürülebilirlik sunacak kadar güçlüdür. Özel geliştirilen formülü sayesinde Unison Toner ile yazdırılan belgeler ilk sayfadan son sayfaya kadar mükemmel görünür. Kartuş azaldığında bile solma oluşmaz ve kartuşu sallamanız gerekmez. Hala içinde toner bulunan bir kartuşu değiştirerek para israfı yapmazsınız.

Unison Toner'in benzersiz düşük sürtünme kalitesi toner akışını artırır ve sayfaya etkin biçimde aktarma özelliğine katkıda bulunur. Unison Toner uzun ömürlü bileşenlerdeki dahili aşınmayı azaltır ve yazdırma sistemini korur. Bu sayede uzun vadeli güvenilirlik, zaman ve paradan tasarruf ve çevrenin korunması sağlanır.

Unison Toner en iyi performans için CS720/CS725 Serisinin yazdırma sistemine özel olarak ayarlanmıştır.

Güvenlik ve fazlası

Gelişmiş güvenlik özellikleri: Lexmark CS720/CS725 Serisinin güvenlik özellikleri aygıt yönetimi, kuvvetlendirmesi ve çalışmasını kapsar.

Aygıt yönetimi: Yönetici erişimi ve parolaları, HTTPS, SNMPv3, IPsec ve 802.1x desteğinin birleşimi ağa kimlerin ve nelerin erişebileceğini uzaktan izlemenize, yönetmenize, yetkilendirmenize ve kimlik doğrulaması yapmanıza olanak sağlar.

Aygıt kuvvetlendirme: Yerleşik araçlar hangi kaynaklardan hangi bağlantıların etkin olacağını kısıtlamak için bağlantı noktası filtreleme ve TCP bağlantısı filtrelemeyi içerir. İsteğe bağlı sabit diskin şifrelenmesi ve temizlenmesi hassas yazdırma işi verilerini korur. Dijital olarak imzalanmış ürün yazılımı güncellemeleri, bilgisayar korsanlarının yazıcıya güvenlik tehdidi içeren yazılımlar yüklemelerini engelleyebilir.

Aygıt çalışması: PIN, parolalar veya işaret okuyucu aracılığıyla kullanıcı kimlik doğrulaması, yazıcı ve ağ arasında güvenli bir bağlantı sağlamak için SSL (Secure Socket Layer) üzerinden LDAP aracılığıyla adres defterine bakma ve aygıt ayarlarını korumak üzere aygıt operatör panelinin kilitlemesi işlevlerini kullanabilirsiniz.

Lexmark Yönetimli Yazdırma Hizmetleri (MPS)

Lexmark Yönetimli Yazdırma Hizmetleri (MPS) kurumsal yazdırma altyapısını geliştirmeye yönelik, bütünsel bir yaklaşım benimsemektedir. Lexmark, aygıtları iş misyonuyla uyumlu hale getirir ve en uzun çalışma süresini garantilemek için proaktif ve öngörülü hizmetle günlük yönetimlerini yürütür. Bir kez kurulduktan sonra yönetilen ortam, düzenli işleyen süreçler için yazdırma ve dijital bilgileri birleştiren bir aracı rolünü üstlenir. Müşteriler daha az aygıt, daha az sayfa, daha düşük maliyet ve geliştirilmiş çalışan üretkenliğinden faydalanır.

Sabit disk koruması: İsteğe bağlı sabit diske sahip modeller, şifreleme anahtarlarının sabit diskte değil yazıcının belleğinde depolandığı 256-bit AES şifrelemesiyle gelişmiş sabit disk koruması içerir. Sabit disk çıkarılsa bile veriler korunmaya devam eder. Bu düzeydeki koruma aygıtın açılmasıyla birlikte otomatik olarak başlatılır, kullanıcıların ve yöneticilerin herhangi bir şey yapmasına gerek yoktur.

CS720/CS725 Serisi ayrıca her yazdırma işinden sonra otomatik dosya esaslı sabit disk temizlemesi de gerçekleştirir. Bu işlem devre dışı bırakılamaz. Yetkili kullanıcılar, hizmetten veya güvenli bir konumdan çıkarılan aygıtlardaki disk sürücüsünü ve kalıcı bellek verilerini temizlemeyi tek adımlık bir "servis dışı" temizleme komutunu kullanarak kolayca gerçekleştirebilir.

Kullanım kolaylığı özellikleri

10,9 cm (4,3 inç) renkli dokunmatik ekran: Parlak dokunmatik ekran ultra pürüzsüz yüzeye sahiptir ve kalemler, parmak uçları ve tırnaklar da dahil olmak üzere her şeyle, basınç veya doğrudan ten teması sağlamadan etkinleştirilebilir. Panellere ve menülere erişim için kaydırma gibi hareketlerin desteklenmesi aygıtı çalıştırmayı kolay ve sezgisel hale getirir. Ekrandan gelen sesli geribildirim kullanıcıya güven verirken ayrı bir 10 tuşluk tuş takımı erişilebilirliği geliştirir ve kullanım kolaylığını artırır.

Sezgisel arabirim: Modern, tablet benzeri özellikleriyle e-Görev arabirimi kullanıcılara tanıdık gelir, böylece eğitim ihtiyacı en aza iner. Ekranda görünen özellikler kullanıcıların bir belgeden belirli sayfalar seçmesine ve yazdırma işinin ayarlarını değiştirmesine olanak sağlar.

Kablosuz ve mobil yazdırma: Lexmark Yazdırma Yönetimi, AirPrint® sertifikalı ilk kurumsal yazdırma yönetim çözümüdür. Lexmark mobil yazdırma iOS, Android ve Microsoft® Windows Mobile yazdırma desteği ve akıllı telefonlar ile tabletlerden isteğe bağlı kablosuz ve NFC doğrudan bağlantı özelliği içerir. CS720/CS725 Serisi, Mopria® sertifikalı bir yazıcıdır ve Google Cloud Print™ Ready özelliğine sahiptir.

Doğrudan yazdırma: Microsoft Office dosyalarını, PDF'leri ve diğer belge ve görüntü türlerini; flash sürücülerden, ağ sunucularından veya çevrimiçi sürücülerden doğrudan yazdırın.

Erişilebilirlik: CS720/CS725 Serisi farklı engellilik seviyesindeki kullanıcılar için gelişmiş Bölüm 508* ve Avrupa Standardı EN 301 549 erişilebilirlik özellikleri içerir. 2,3 kg'dan daha az bir kuvvetle kapatılabilen kağıt tepsileri, yüksek kontrastlı etiketleme, kulaklık girişi ve standart sesli karşılık verme gibi özellikler tüm müşterilerimize daha iyi bir kullanım deneyimi sağlar.

Kompakt çalışma alanı: Birçok kurumsal sınıfta özelliğe sahip olsa da CS720/CS725 Serisinin kompakt çalışma alanı onu dağıtılmış ortamlar, şubeler veya alan kısıtlamaları olan her yer için ideal bir çözüm yapar.

*2016 yazında piyasada

Çevre özellikleri

Gelişmiş toner: Lexmark'ın özel Unison Toneri daha düşük ısılarda yazdırmasıyla Lexmark'ın önceki tonerlerinden daha az enerji kullanarak enerji tasarrufunu gerçeğe dönüştürür. Lexmark Kartuş Toplama Programı (LCCP) ile Lexmark boş kartuşlarınızı sürdürülebilir geri dönüştürme veya yeniden üretime sokulma için geri döndürmenin ücretsiz ve kolay bir yolunu sunar.

Güç tasarrufu modları: 3 watt'ın altındaki uyku modu güç kullanımı, yazdırma işleri arasında kalan zamanda para ve enerji tasarrufu sağlar. Aygıt kullanılmıyorken uyku moduna geçer ve gelen yazdırma işleri için uyanır. Ek olarak yazıcı, kontrol panelinden veya kullanıcı tarafından tanımlanan bir programa göre açılıp kapatılabilir.

Kağıt ve toner tasarrufu: Standart çift taraflı yazdırma varsayılan olarak kağıdın her iki yüzüne de yazdırır. Ayrıca, özgün Renklendirme Efektini özelliği metni koyu ve okunabilir bırakırken görüntüleri varsayılan olarak daha açık bir tonda yazdırarak tonerden ve paradan tasarruf sağlar.

Geri dönüştürülmüş kağıt uyumluluğu:

Kullandığınız kağıdın etkisini en aza indirebilmeniz için Lexmark CS720/CS725 Serisi %100 geri dönüştürülmüş kağıda kadar bir dizi geri dönüştürülmüş kağıtla tam olarak test edilmiştir.

Tüketici sonrası geri dönüştürülmüş içerik:

CS720/CS725 Serisi içerdiği %50'ye kadar tüketici sonrası geri dönüştürülmüş plastik içeriğiyle ham madde tüketimi üzerinde ölçülebilir bir etki yapar.

Çevresel sertifikalar: Lexmark ürünleri dünya çapında tanınan çevresel standartlara* uyar:

- ▶ ENERGY STAR®
- ▶ Blue Angel uyumlu, sertifikasyon süreci devam ediyor
- ▶ EPEAT®

Lexmark Sürdürülebilirliği

Çevreye duyarlılık Lexmark için pazarlama sloganı değil, gerçek eylem ve sonuçlarla desteklenen temel bir değerdir. İleriyi düşünen, yenilikçi ve nesiller boyunca gezegeni sağlıklı tutmaya azimli bir şirkettir. Bu tutkuyu, öncü teknolojimizi ve sektöre özel iş süreçleri hakkındaki derin bilgi birikimimizi müşterilerimize ve iş ortaklarımıza sunarak hem onların hem kendi verimliliğimizi sürekli şekilde geliştiriyoruz.

Lexmark'ın sürdürülebilirlik girişimleri hakkında daha fazla bilgi edinmek için, lexmark.com adresini ziyaret edin.

*Görüntüleme Ekipmanı (EU RoHS ve IEEE 1680.2-2. Bölüm 4.3.1.1) için ENERGY STAR V2.0

1. Yeni nesil e-Görev arabirimiyle sezgisel, renkli dokunmatik ekran

10,9 cm (4,3 inç) renkli dokunmatik ekran ultra pürüzsüz yüzeye sahiptir ve kalemler, parmak uçları ve tırnaklar da dahil olmak üzere her şeyle, basınç veya doğrudan ten teması sağlamadan etkinleştirilebilir. Modern arabirim kullanıcılara tanıdık gelir, böylece eğitim ihtiyacı en aza iner.

2. Genişletilebilir giriş

Farklı kağıt türlerine yazdırmak için tepsiler ekleyin ve giriş kapasitesini 2300 sayfaya arttırın.

3. Evrensel giriş tepsileri

Kolayca ayarlanabilen evrensel giriş tepsileri, A6 kadar küçük zarf veya ortamlar yüklemenize olanak tanır.

4. Doğrudan yazdırma

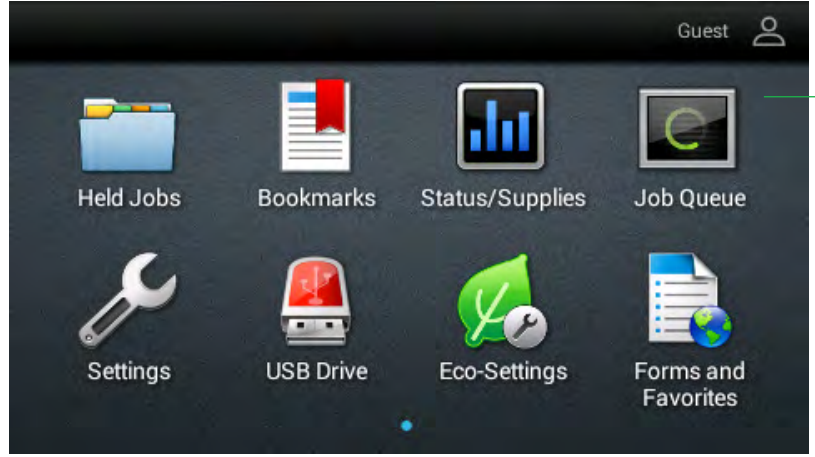
Microsoft Office dosyalarını ve diğer belge ve görüntü türlerini flash sürücülerden yazdırın ya da belgeleri ağ sunucularından veya çevrimiçi sürücülerden seçin ve yazdırın.

5. Kompakt çalışma alanı

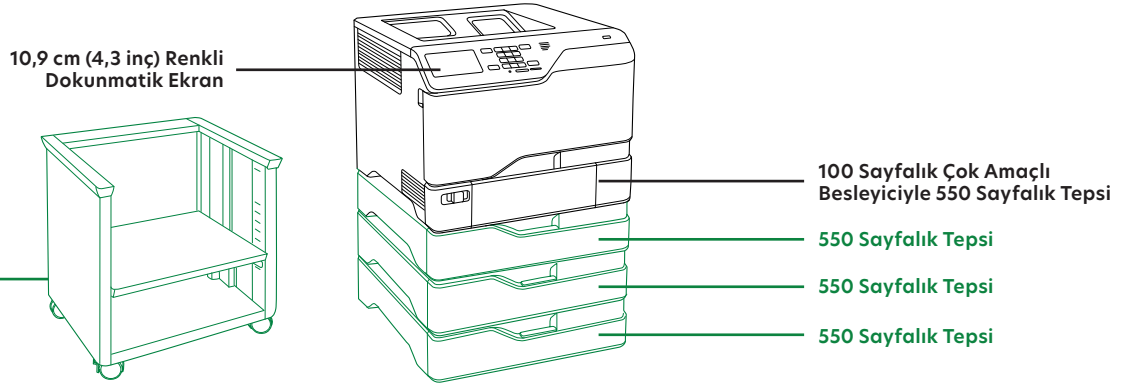
Dağıtılmış ortamlar, şubeler veya alan kısıtlamaları olan her yer için ideal bir çözüm.

6. Uzun ömürlü sarf malzemeleriyle Unison Toner yazdırma sistemi

Sallama gerektirmeyen tasarımıyla Unison Toner tutarlı bir şekilde olağanüstü görüntü kalitesi, uzun ömürlü sistem güvenilirliği ve inanılmaz sürdürülebilirlik sunar. Ekstra Yüksek Verimli yedek toner kartuşları 20.000'e kadar siyah ve 12.000'e kadar renkli sayfa üretebilir. (Yalnızca CS725 için mevcut.)



Lexmark CS720/CS725 Serisi özellikleri



Standart
İsteğe Bağlı

Ürünün teknik özellikleri	Lexmark CS720de	Lexmark CS725de
Baskı		
Ekran	Lexmark e-Task 4,3 inç (10,9 cm) renkli dokunmatik ekran	
Baskı Hızı: Siyah / Baskı Hızı: Renkli ¹	A4: 38 sayfa/dakika'ya kadar / A4: 38 sayfa/dakika'ya kadar	A4: 47 sayfa/dakika'ya kadar / A4: 47 sayfa/dakika'ya kadar
İlk Sayfa Baskı Süresi	6.0 saniye'den az / Renkli: 6.5 saniye'den az	5.0 saniye'den az / Renkli: 5.5 saniye'den az
Baskı Çözünürlüğü	Siyah: 4800 Renk Kalitesi(2400 x 600 dpi), 1200 x 1200 dpi / Renkli: 4800 Renk Kalitesi (2400 x 600 dpi), 1200 x 1200 dpi	
Standart Bellek / Maksimum Bellek	1024 MB / 3072 MB	
Sabit Disk	Opsiyonu mevcuttur	
Tavsiye Edilen Aylık Baskı Adetleri ²	1500 - 15000 Sayfa	2000 - 20000 Sayfa
Aylık Maksimum Baskı Adedi : ³	120000 Aylık Baskı Kapasitesi	150000 Aylık Baskı Kapasitesi
Tüketim Malzemesi⁴		
Kartuşu Verim Değerleri ¹	sayfa: 20.000 sayfalık Siyah Yüksek Verimli Kartuş, 7.000 sayfalık Siyah Beyaz (CMYK) Kartuşlar, 3.000 sayfalık Siyah Beyaz (CMYK) Kartuşlar	sayfa: 20.000 sayfalık Siyah Yüksek Verimli Kartuş, 12.000 sayfalık Renkli (CMY) Yüksek Verimli Kartuşlar, 7.000 sayfalık Siyah Beyaz (CMYK) Kartuşlar, 3.000 sayfalık Siyah Beyaz (CMYK) Kartuşlar
Görüntüleme Ünitesi Tahmini Verimi: sayfa ⁵	150000 sayfa sayısı, ortalama %5 doluluk oranında ve 3 sayfadan oluşan letter/A4 ebadında kağıt kullanılan yazdırma işlemi dikkate alınarak hesaplanmıştır	
Kartuş: Ürünle birlikte Gönderilir ¹	lar: 3.000-sayfalık Renkli ve Siyah (CMYK) Yade Programı Toner Kartuşu	lar: 7.000-sayfalık Renkli ve Siyah (CMYK) Yade Programı Toner Kartuşu
Kağıt Yönetimi		
Standart Kağıt Yönetimi	300 Yapraklık Çıkış Selesi, Tümlüşük Dupleks, 100-Sayfalık Çok Amaçlı Kağıt Besleyici, Tümlüşük 550 Yapraklık Tepsi	
Opsiyonel Kağıt Yönetimi	550 Yapraklık Tepsi	
Kağıt Besleme Kapasitesi	Standart: 650 sayfa 20 lbs veya 75g/m ² / Maksimum: 2300 sayfa 20 lbs veya 75g/m ²	
Kağıt Çıkış Kapasitesi	Standart: 300 sayfa 20 lbs veya 75g/m ² / Maksimum: 300 sayfa 20 lbs veya 75g/m ²	
Desteklenen Kağıt Tipleri	Banner Kağıdı, Vinil Etiket, Normal Kağıt, Kağıt Etiketler, Zarf, Karton	
Desteklenen Kağıt Boyutları	A6, Oficio, Universal, Statement, Letter, Legal, JIS-B5, Folio, Executive, DL Zarf, C5 Zarf, B5 Zarf, A5, A4, 9 Zarf, 7 3/4 Zarf, 10 Zarf	
Genel⁴		
Standart Portlar	Arka yüzünde Yüksek-Hızlı, USB 2.0 Özelliklerini (A Tipi) destekleyen USB port, Ön USB 2.0 Teknik Özellikleri Hi-Speed Sertifikalı port (A Tipi), Gigabit Ethernet (10/100/1000), USB 2.0 Özelliklerine sahip Yüksek Hızlı port (B Tipi), Bir Adet Dahili Kart Slotu	
Opsiyonel Ağ Portları	Dahili MarkNet N8360 802.11b/g/n Kablosuz-NFC	
Gürültü Seviyesi: Baskı	Anında: 51 dBA'ya kadar	Anında: 53 dBA'ya kadar
Belirtilen İşletim Çevresi	Yükseklik: 0 - 2896 Metre, Sıcaklık: 10 - 32°C, Nem Oranı: %15 - %80 Nispi Nem	
Ürün Garanti Süresi	1-Year Onsite Service	
Boyut (mm - Y x G x D) / Ağırlık	417 x 475 x 499 mm. / 36.3 kg.	

¹ Ortalama sürekli siyah veya devamlı bileşik CMY kartuşun, ISO / IEC-19798 gereğince standart sayfaların bu adede kadar baskı yaptığı bildirilmiştir. ²Tavsiye Edilen Aylık Kağıt Kullanım Adedi", müşterilerin aylık olarak kaç sayfa basabileceklerini belirleyebilmelerini sağlar. Lexmark, tüketim malzeme değişim zamanları, kağıt besleme zamanı, hız ve tipik müşteri kullanımı gibi faktörleri gözönüne alarak en iyi performansı elde edebilmemiz için bu bilgiyi vermektedir. ³"Aylık Maksimum Baskı Kapasitesi", bir cihazın aylık basabileceği maksimum sayfa adedini belirtmektedir. Diğer Lexmark yazıcılar ve çokfonksiyonlu yazıcılar arasında karşılaştırma yaparken, dayanıklılık faktörünü belirler. ⁴Satılan yazıcılar belli lisans/anlatma şartlarına bağlıdır. Ayrıntılar için www.lexmark.com/printerlicense adresine bakın. ⁵Sırasıyla ISO/IEC 24734 ve ISO/IEC 24735 ESAT) uyarınca ölçülen yazdırma ve kopyalama hızı. Daha fazla bilgi için, bkz. www.lexmark.com/ISOspeeds. ⁶Gerçek Verim, aygıt hızı, kağıt boyutu ve besleme yönü, toner kullanımı, tepsi kaynağı, yalnızca siyah yazdırma yüzdesi ve ortalama yazdırma işi karmaşıklığı gibi diğer etkenlere bağlı olarak değişiklik gösterebilir. ⁷Ürün sadece özel bir coğrafi bölgede kullanılmak üzere tasarlanmış yedek kartuşlarla çalışır. Ayrıntılar için www.lexmark.com/regions adresine bakın.