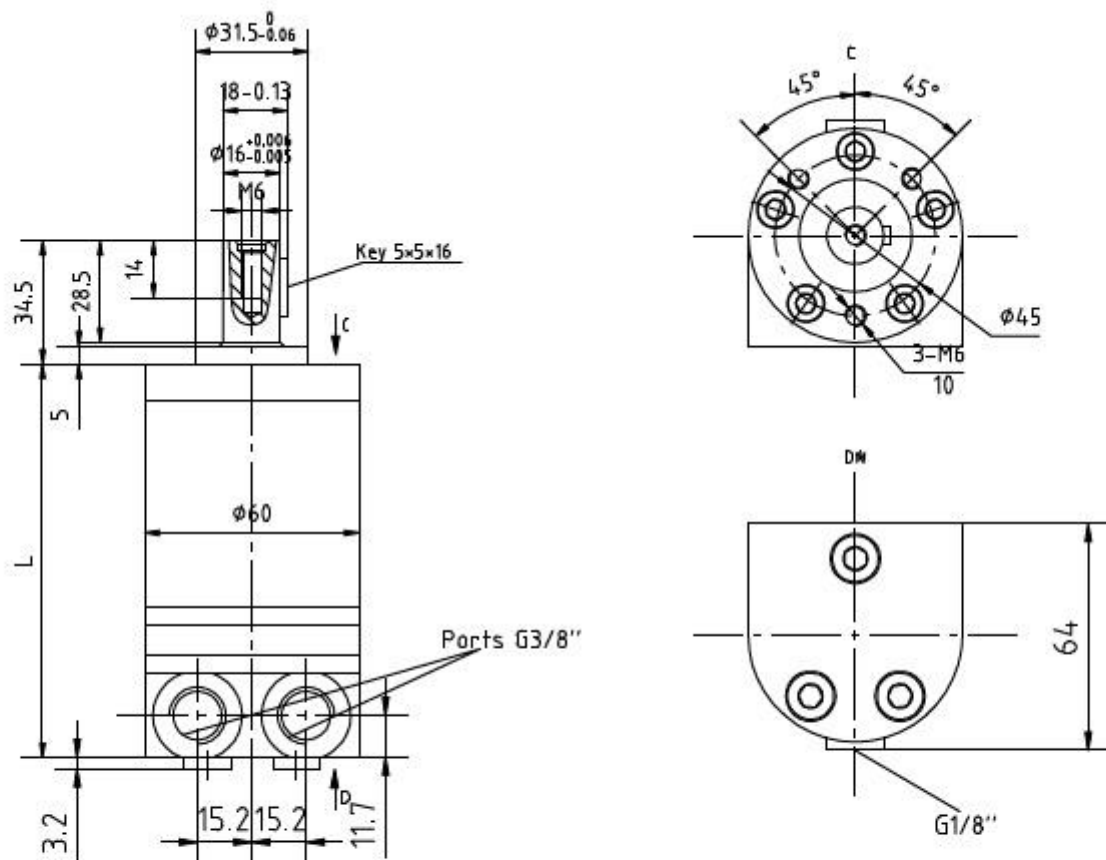


## HAMM SC SERIES HYDRAULIC MOTORS

TYPE		HAMM-8	HAMM-12.5	HAMM-20	HAMM-32	HAMM-40	HAMM-50
Displacement(ml/r)		8,2	12,9	19,9	31,6	39,8	50,3
Max. Pressure Drop (Mpa)	Cont.	10	10	10	10	9	7
	Int.	14	14	14	14	14	14
	Peak	20	20	20	16	16	16
Max. torque (N.m)	Cont.	11	16	25	40	45	46
	Int.	15	23	35	57	70	88
	Peak	21	33	51	64	82	100
Max. Speed (cont.)(r/min)		1950	1550	1000	630	500	400
Max. Flow (cont.) (L/min)		16	20	20	20	20	20
Max. Output. Power (cont.)(Kw)		1,8	2,4	2,4	2,4	2,2	1,8
Weight(Kg)		1,9	2,0	2,1	2,2	2,3	2,4



Disp.(ml/r)	L (mm)
8	105
12.5	107
20	110
32	115
40	118.5
50	123