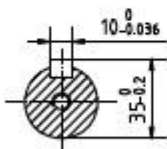
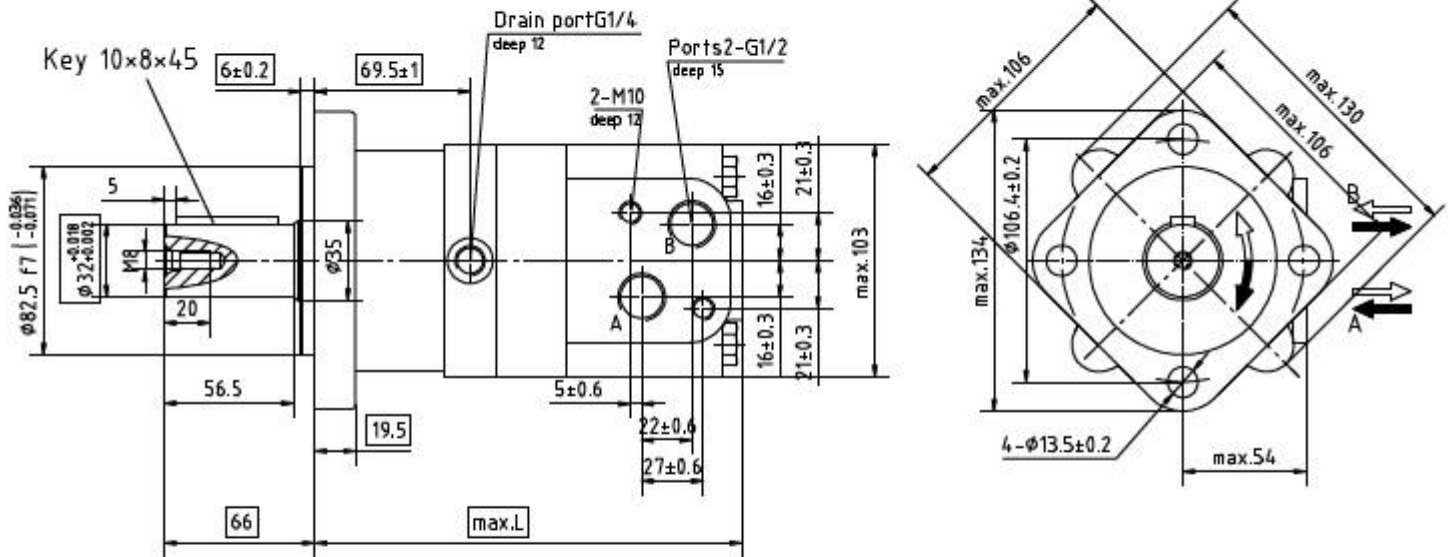


HAMS C SERIES HYDRAULIC MOTOR

TYPE	HAMS-80	HAMS-100	HAMS-125	HAMS-160	HAMS-200	HAMS-250	HAMS-315	HAMS-400	
Displacement(ml/r)	80,5	100,5	126,3	160,8	200,9	252,6	321,5	401,9	
Max. Pressure Drop (Mpa)	Cont.	17,5	17,5	17,5	16	16	12,5	12,5	10
	Int.	20	20	20	20	20	16	16	14
	Peak	22,5	22,5	22,5	22,5	22,5	20	20	17,5
Max. torque (N.m)	Cont.	194	242	303	358	438	440	551	560
	Int.	218	283	345	429	540	580	625	687
	Peak	271	318	373	459	576	700	831	865
Max. Speed (cont.)(r/min)	10-810	10-750	9-600	7-470	6-375	6-300	5-240	5-180	
Max. Flow (cont.) (L/min)	65	75	75	75	75	75	75	75	
Max. Output. Power (cont.)(Kw)	14	16	16	14	14	11	10	8	
Weight(Kg)	9,8	10,0	10,3	10,7	11,1	11,6	12,3	13,1	



Disp.(ml/r)	80	100	125	160	200	250	315	400
L(mm)	170	173,5	178	184	191	200	212	226