

# SEVERIN

GERMAN QUALITY. SINCE 1892



TR Kullanım Kılavuzu

Öğütücülü Otomatik Kahve Makinesi

## 1.0

### Güvenlik talimatları (İçindekiler)

## 2.0

### Kontrollerin açıklaması 11

2.1 Ekran ve tuş ataması

2.2 Tuşların kullanılması

## 3.0

### Kurulum 16

3.1 Ambalajın açılması

3.2 Ürün yerleşimi

3.3 Temizlik

3.4 Cihazın kurulumu

## 4.0

### Temel ayarlar 24

4.1 Saatin ayarlanması

4.2 Tuş seslerini kapatma

4.3 Su filtresini kullanma

4.4 Su sertliğinin ayarlanması

## 5.0

### Fasulyeli sürahinin hazırlanması 33

5.1 Su doldurma

5.2 Çekirdeğin hazneye eklenmesi

5.3 Filtrenin takılması

5.4 Karafın yerleştirilmesi

5.5 Karaf seçimi

5.6 Kahve sertliğinin seçimi

5.7 Kahve yapımına başlama

5.8 Karafı Sıcak tutma

## 6.0

### Sürahiyi öğütülmüş kahve ile hazırlama44

6.1 Su doldurma

6.2 Filtrenin takılması

6.3 Ayarların yapılması

## 7.0

### Bir fincan hazırlamak49

7.1 Su doldurma

7.2 Filtrenin takılması

7.3 Bardak rafını kullanma

7.4 Fincan boyutunu seçme

7.5 Kahve miktarının ayarlanması

7.6 Kahve sertliğini seçme

7.7 Hazırlığa başlama

## 8.0

### Diğer ürün fonksiyonları59

8.1 Zamanlayıcıyı ayarlama

8.2 Öğütme derecesinin değiştirilmesi

8.3 Suyun doldurulması

8.4 Hazırlığı iptal etme veya sıcak tutma

8.5 Bekleme modu

8.6 Karafın kullanılması

## 9.0

### Temizlik 69

9.1 Cihazın kirecini temizleme

9.2 Cihazın durulanması

9.3 Cihazın temizlenmesi

9.4 Kahve posasının temizliği

9.5 Öğütücünün temizlenmesi

## 10.0

### Aksesuarlar/yedek parçalar 94

10.1 Opsiyonel aksesuarlar

# TR



## 1.0

### **Safety instructions**

Separate booklet

## 2.0

### **Explanation of controls 11**

2.1 Display and key assignment

2.2 Key usage

## 3.0

### **Installation 16**

3.1 Unpacking

3.2 Setting up

3.3 Cleaning

3.4 Connecting the appliance

## 4.0

### **Basic settings 24**

4.1 Setting the time

4.2 Turning off key tones

4.3 Using the water filter

4.4 Setting water hardness

## 5.0

### **Preparing the jug with beans 33**

5.1 Filling in water

5.2 Pouring in beans

5.3 Inserting the filter

5.4 Inserting the vessel

5.5 Selecting the vessel

5.6 Selecting coffee strength

5.7 Starting preparation

5.8 Keeping the glass jug warm

## 6.0

### **Preparing the jug with ground coffee 44**

6.1 Filling in water

6.2 Inserting the filter

6.3 Adjusting settings

## 7.0

### **Preparing a cup 49**

7.1 Filling in water

7.2 Inserting the filter

7.3 Using the cup shelf

7.4 Choosing cup size

7.5 Adjusting the amount of coffee

7.6 Selecting coffee strength

7.7 Starting preparation

## 8.0

### **Other product functions 59**

8.1 Setting the timer

8.2 Changing the grinding degree

8.3 Refilling water

8.4 Cancelling preparation or keeping warm

8.5 Standby mode

8.6 Handling the jug

## 9.0

### **Cleaning 69**

9.1 Descaling the appliance

9.2 Rinsing the appliance

9.3 Cleaning the appliance

9.4 Cleaning the output

9.5 Cleaning the grinding mechanism

## 10.0

### **Accessories/spare parts 94**

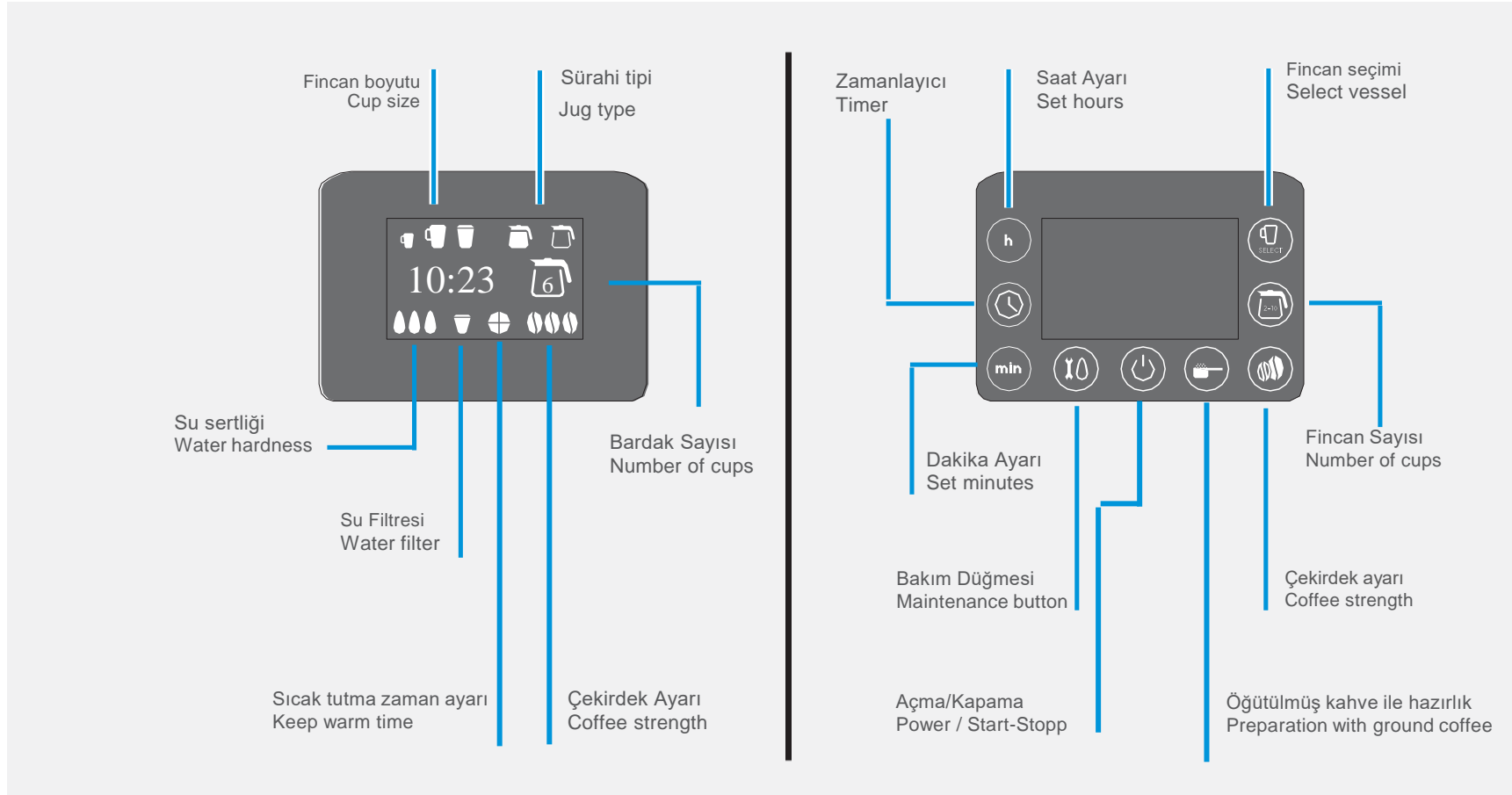
10.1 Optional accessories

# EN



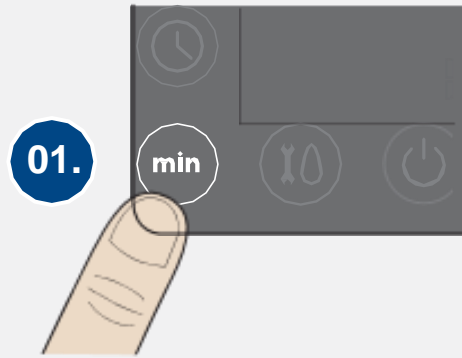
# 2.1

## Ekran ve tuş seçimi Display and key assignment

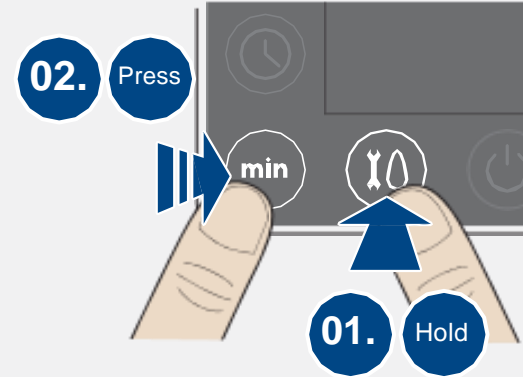


# 2.2

## Tuşların kullanımı Key usage



01. Düğmeye kısaca basın.  
01. Press the key briefly.



01. Tuşa Basılı tutun. 02. Tuşa Kısaca basın.  
Press and hold down the 01. key and briefly press the 02. key.

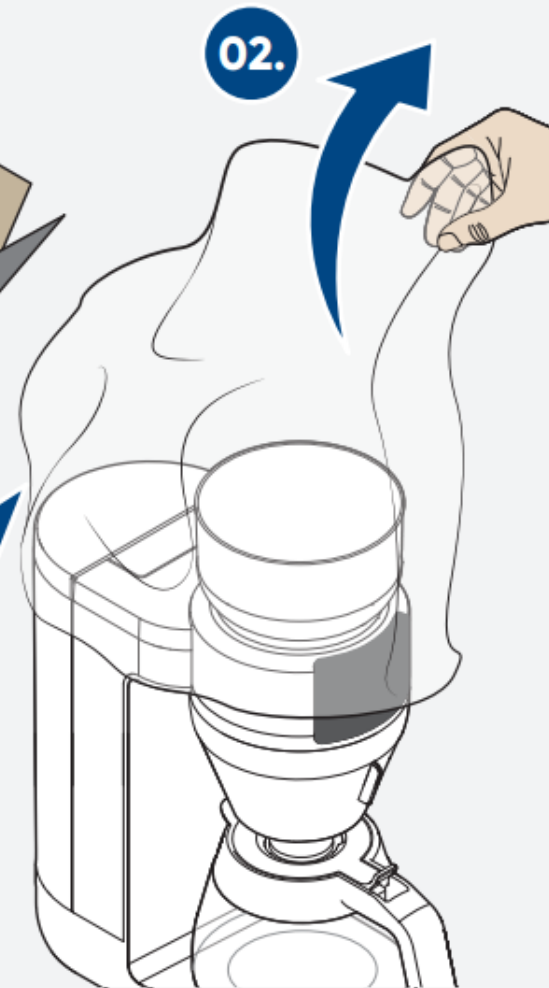
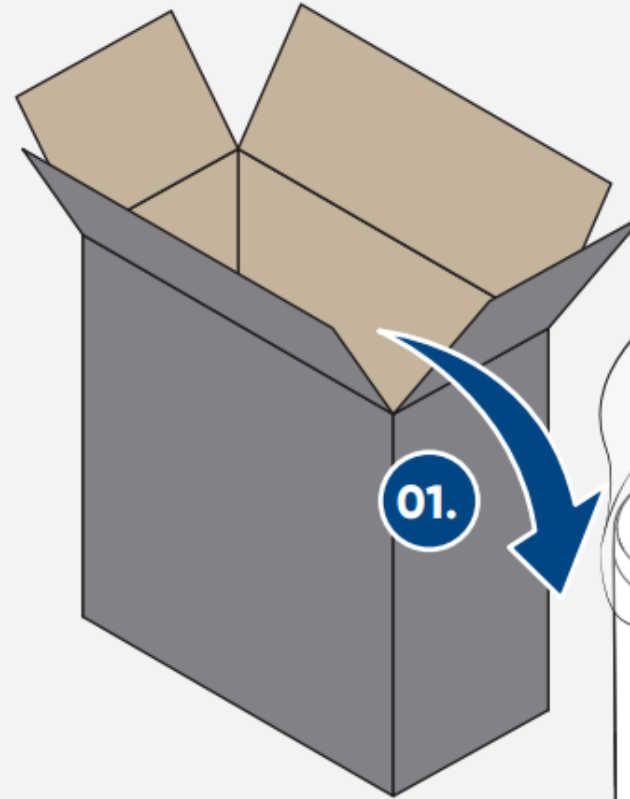
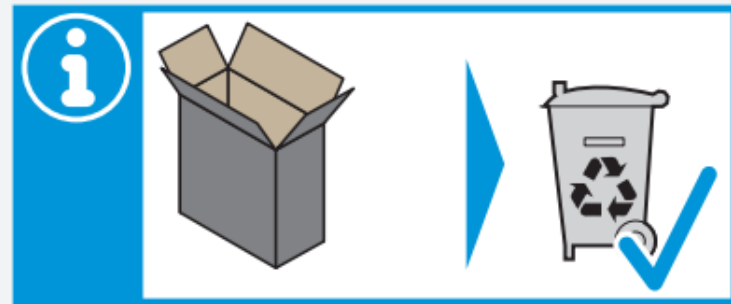
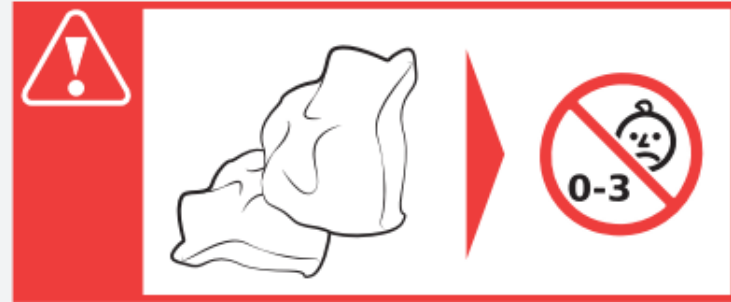


# 3.1

## Ambalaj açılımı Unpacking



**SEVERIN**  
GERMAN QUALITY. SINCE 1892

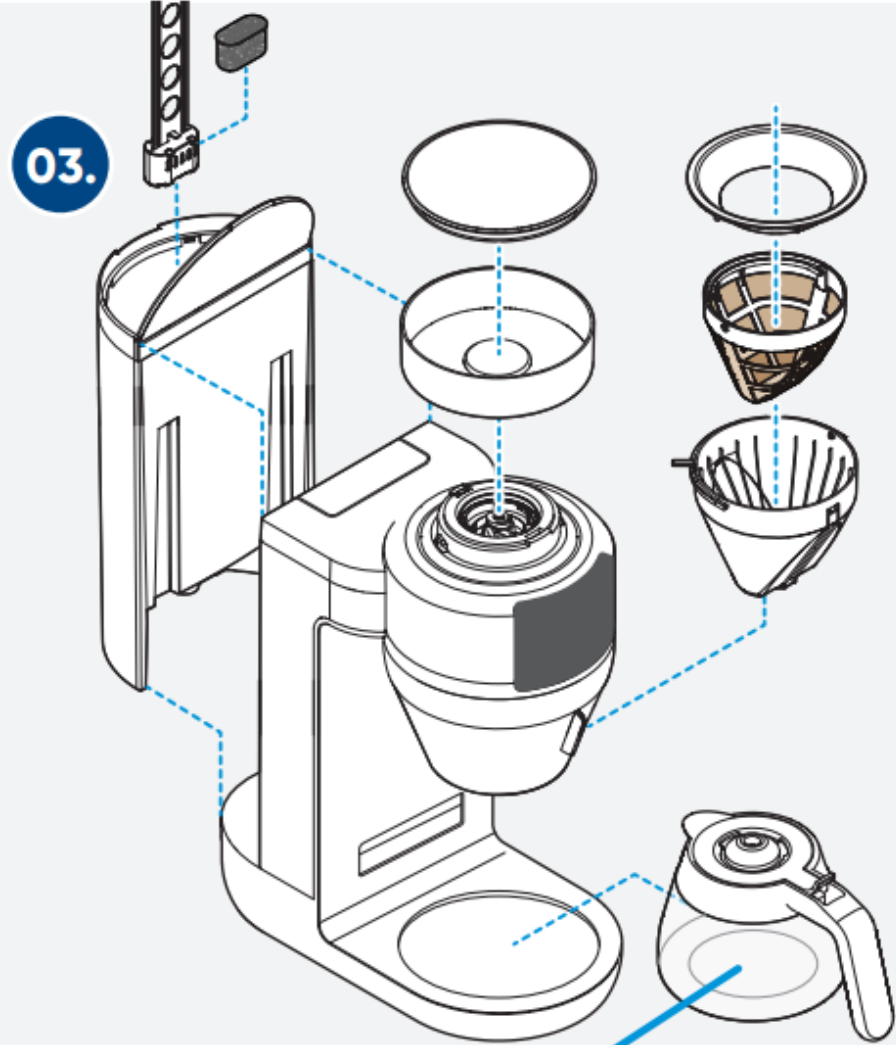
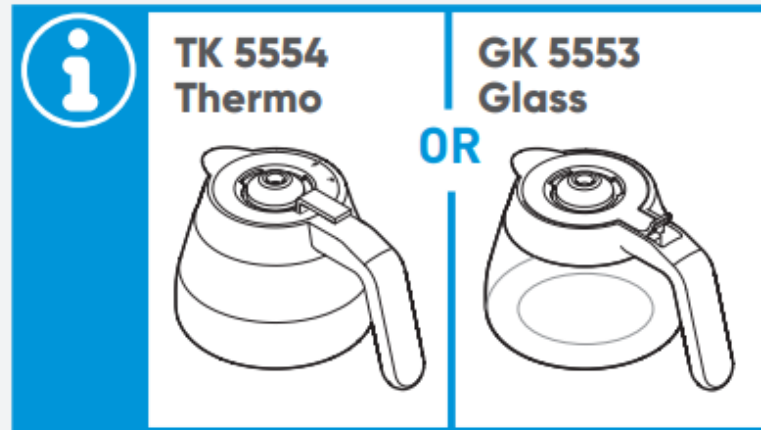


# 3.1

## Ambalaj açılımı Unpacking



**SEVERIN**  
GERMAN QUALITY. SINCE 1892

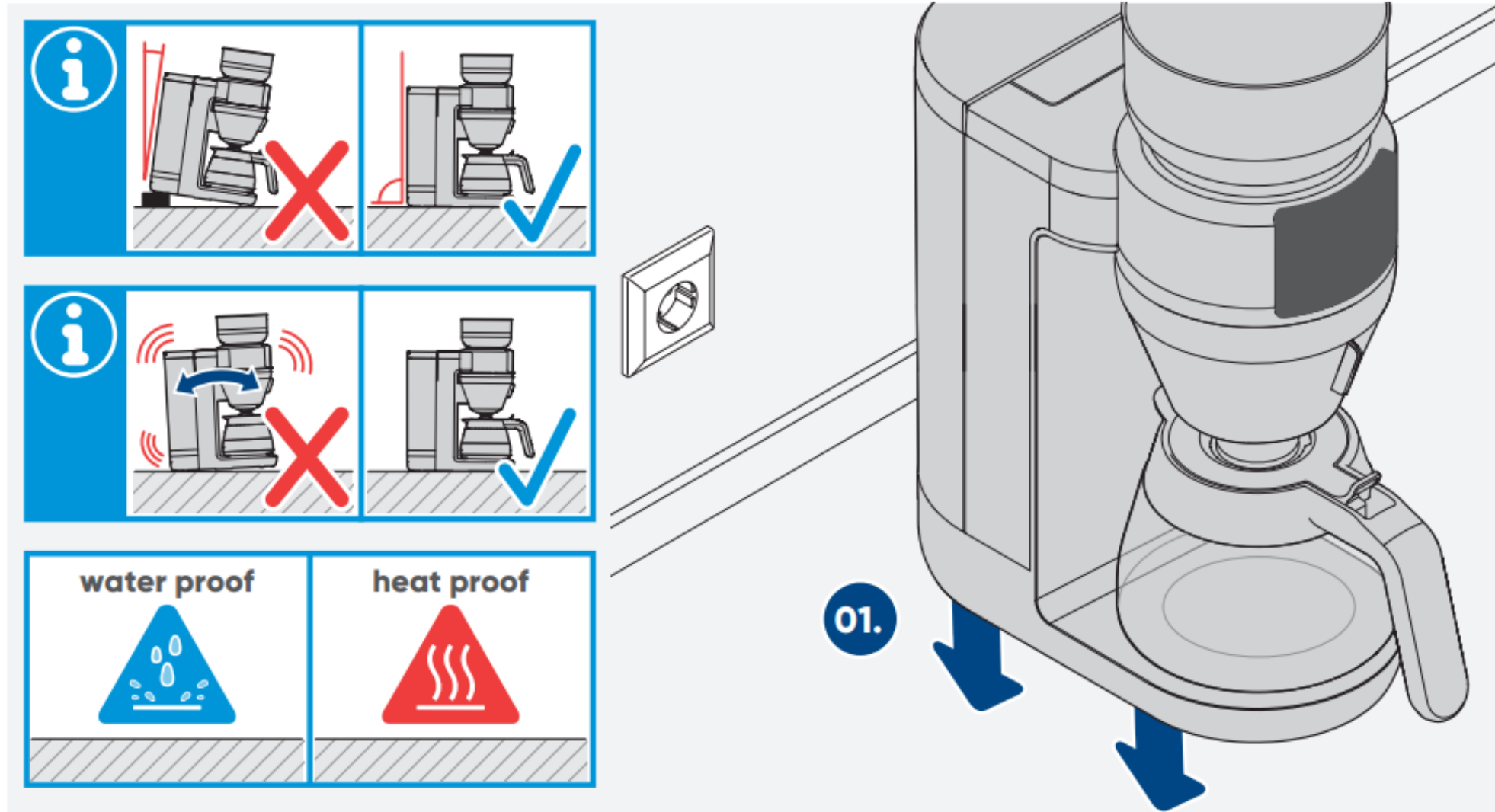


# 3.2

## Ürün yerleşimi Setting up



**SEVERIN**  
GERMAN QUALITY. SINCE 1892



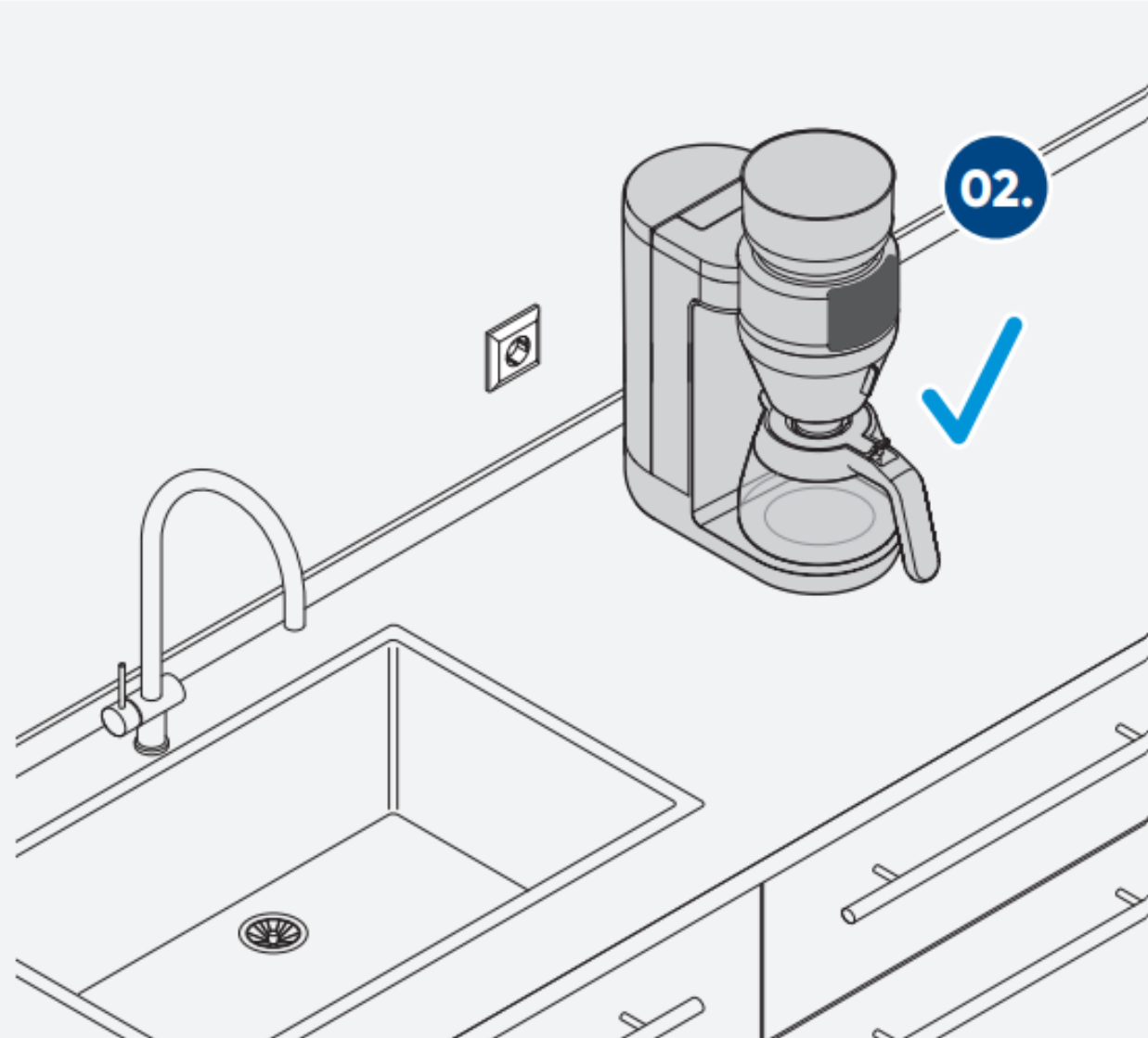
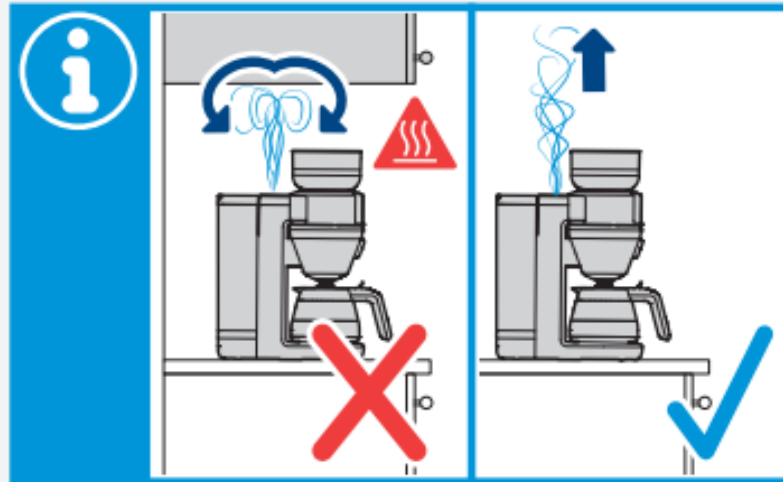
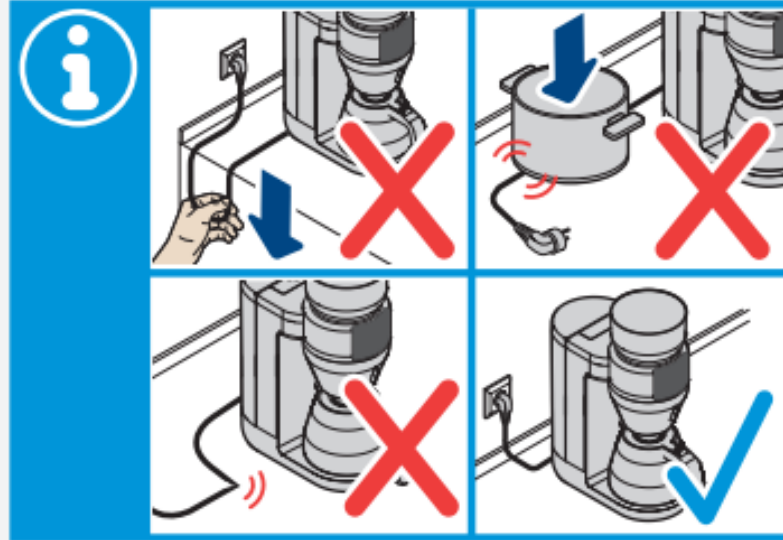


# 3.2

## Ürün yerleşimi Setting up



**SEVERIN**  
GERMAN QUALITY. SINCE 1892

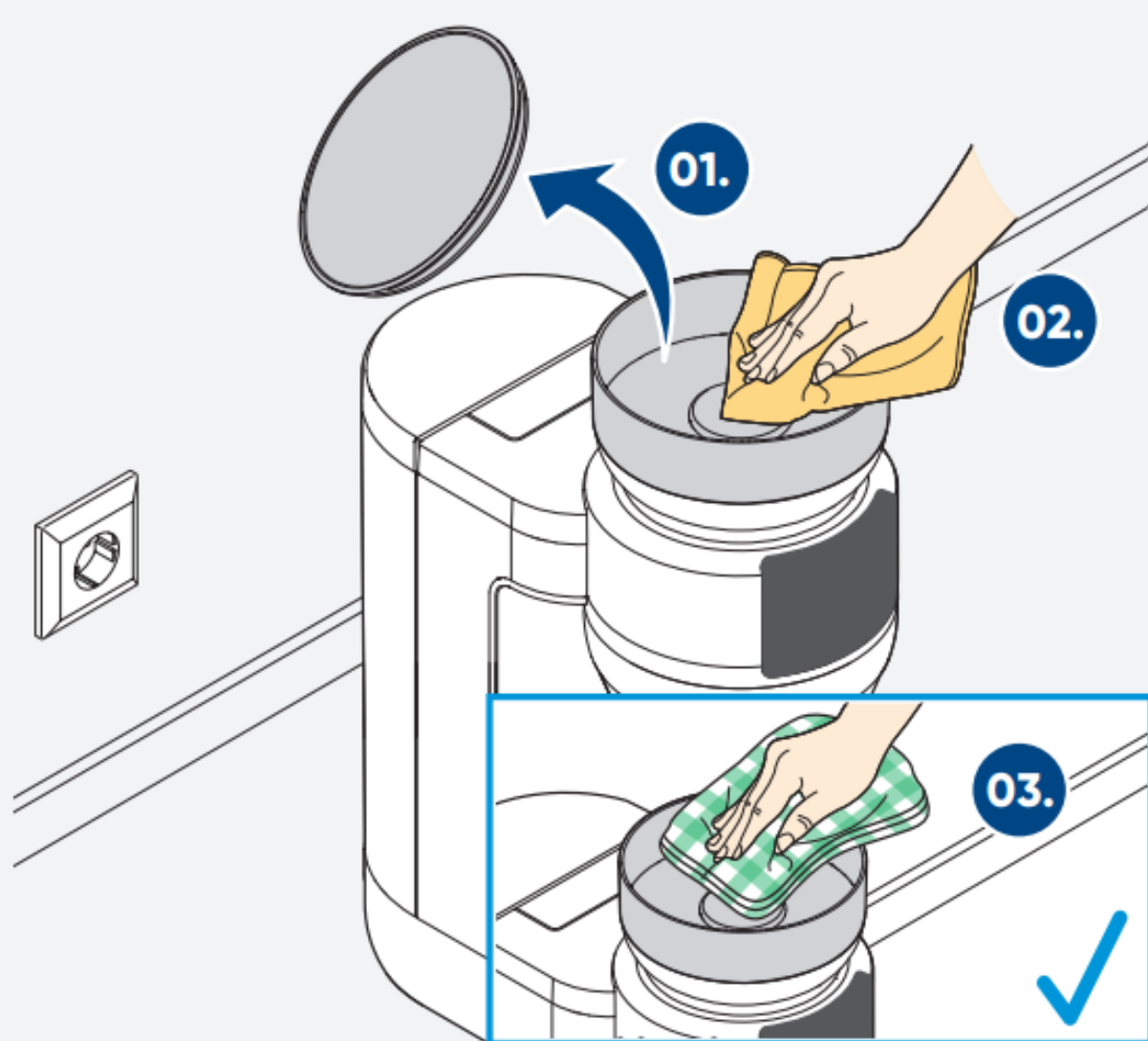
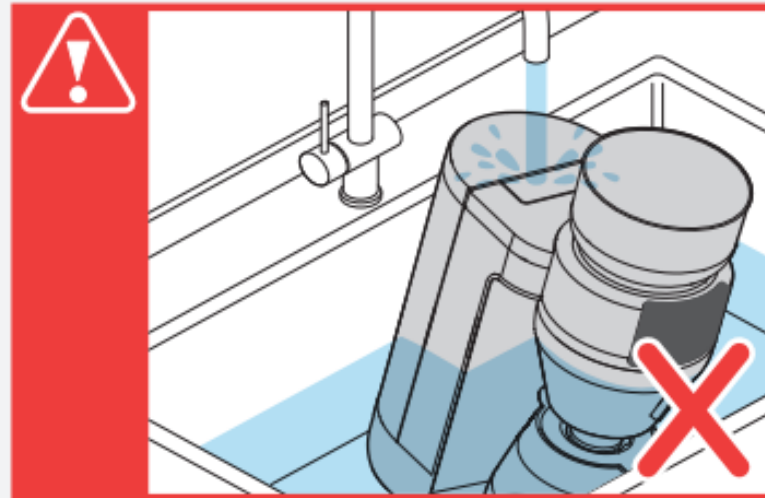


# 3.3

## Temizlik Cleaning



**SEVERIN**  
GERMAN QUALITY. SINCE 1892

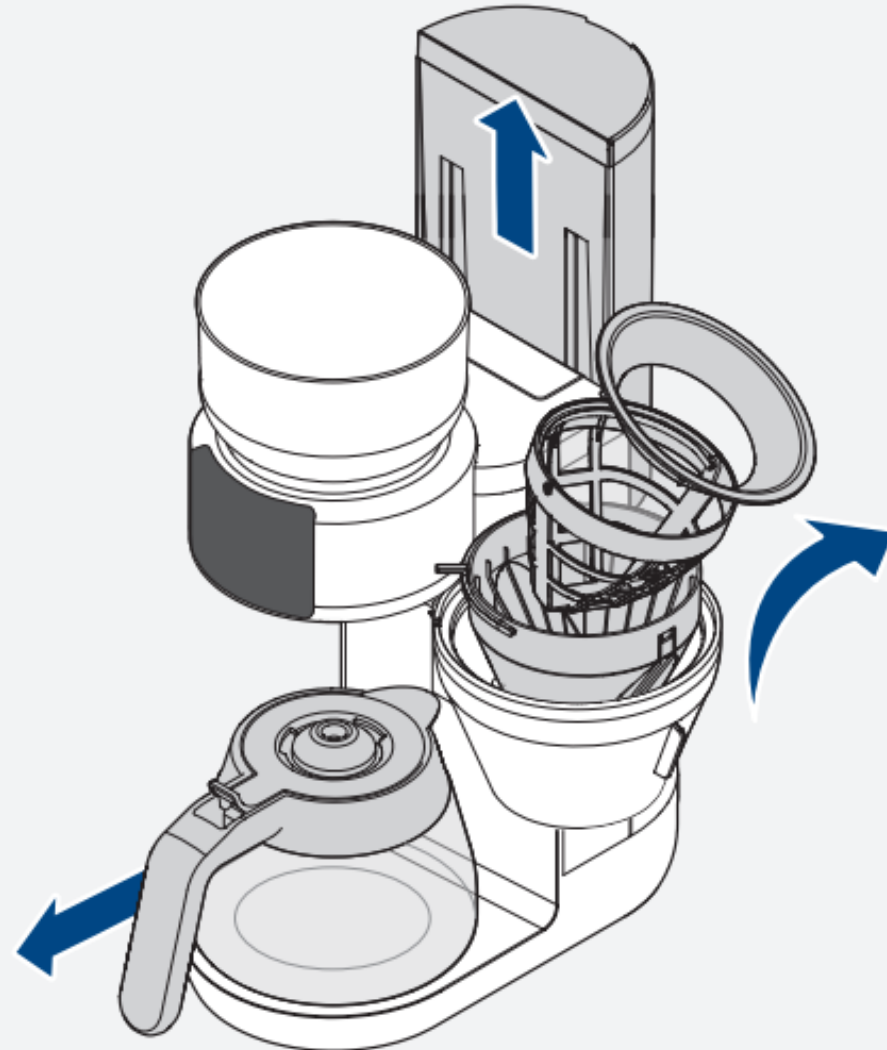
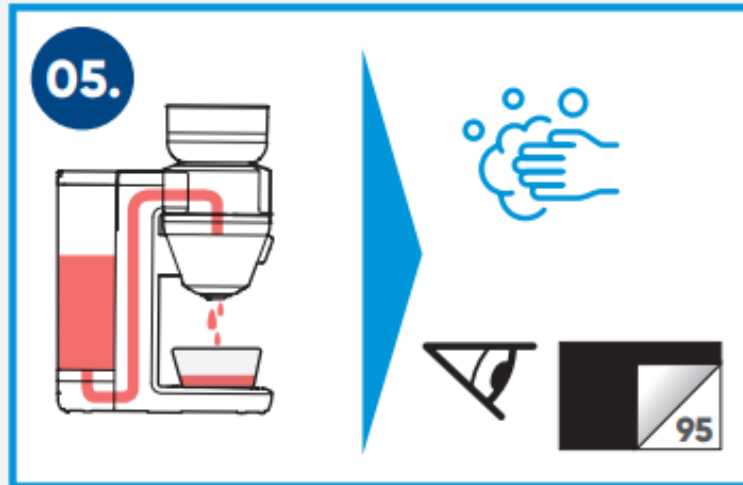
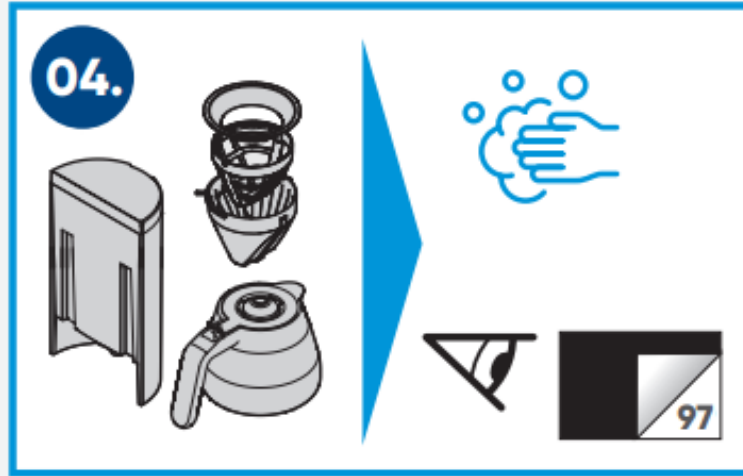


# 3.3

Temizlik  
Cleaning



**SEVERIN**  
GERMAN QUALITY. SINCE 1892

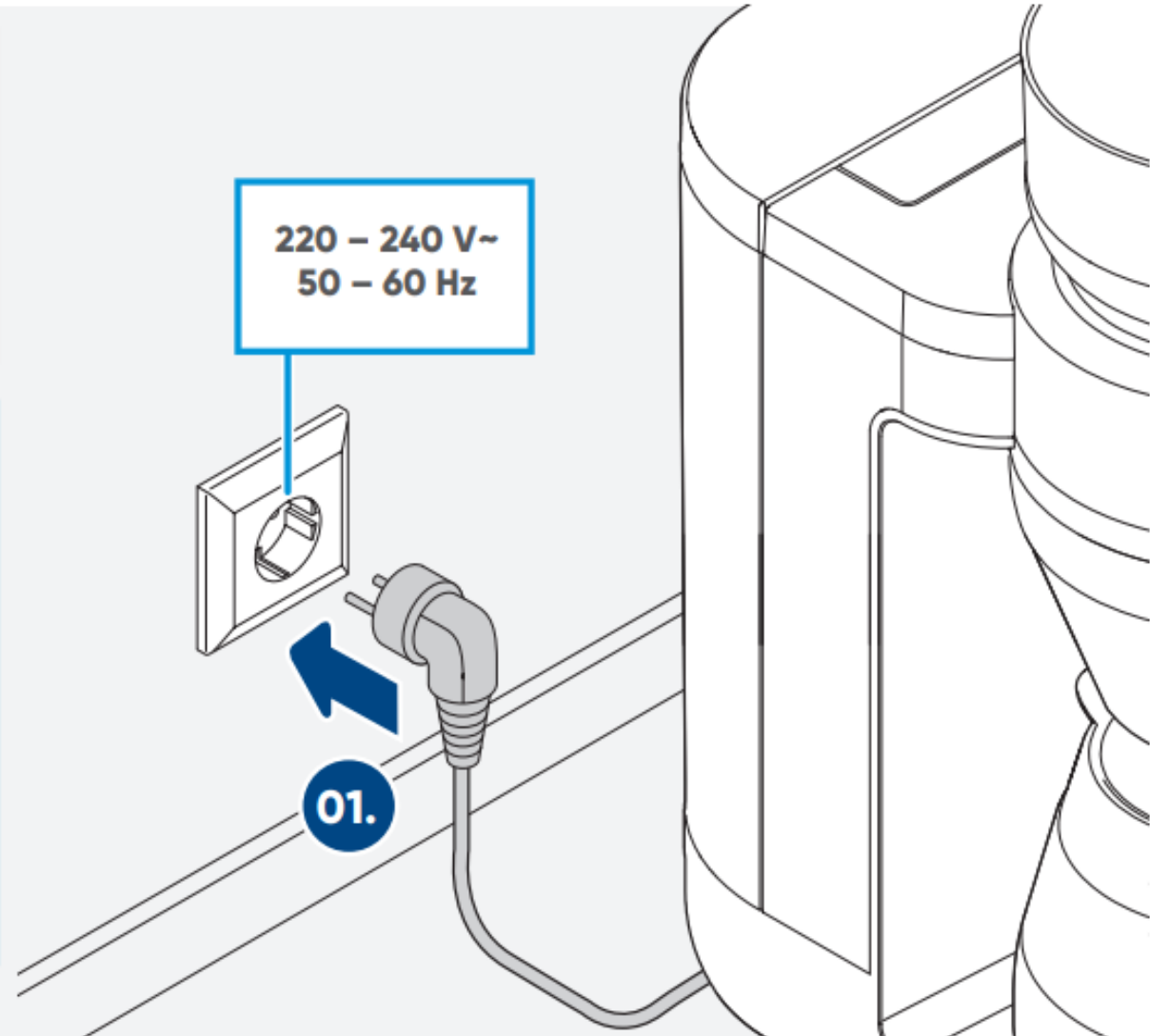
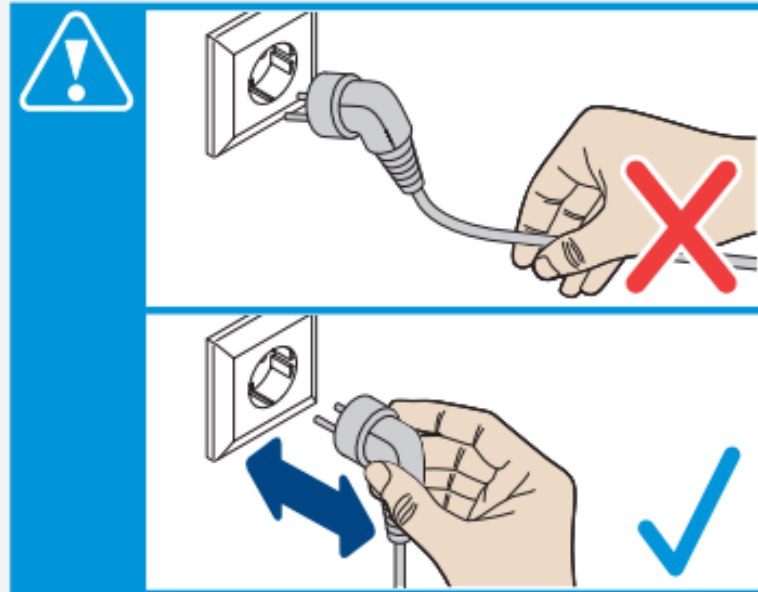


# 3.4

## Cihazın kurulumu Connecting the appliance



**SEVERIN**  
GERMAN QUALITY. SINCE 1892

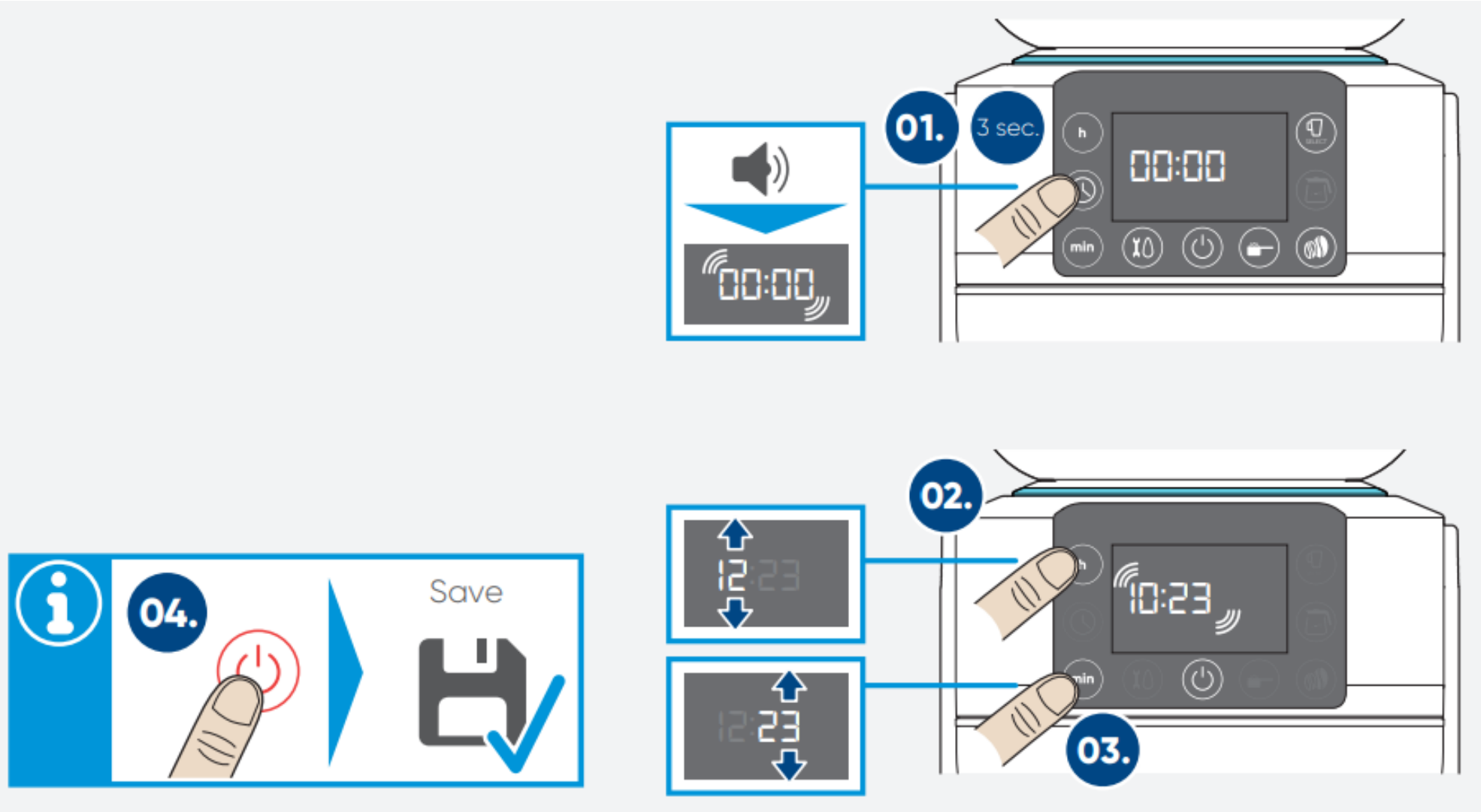


# 4.1

## Saatin Ayarlanması Setting the time



**SEVERIN**  
GERMAN QUALITY. SINCE 1892

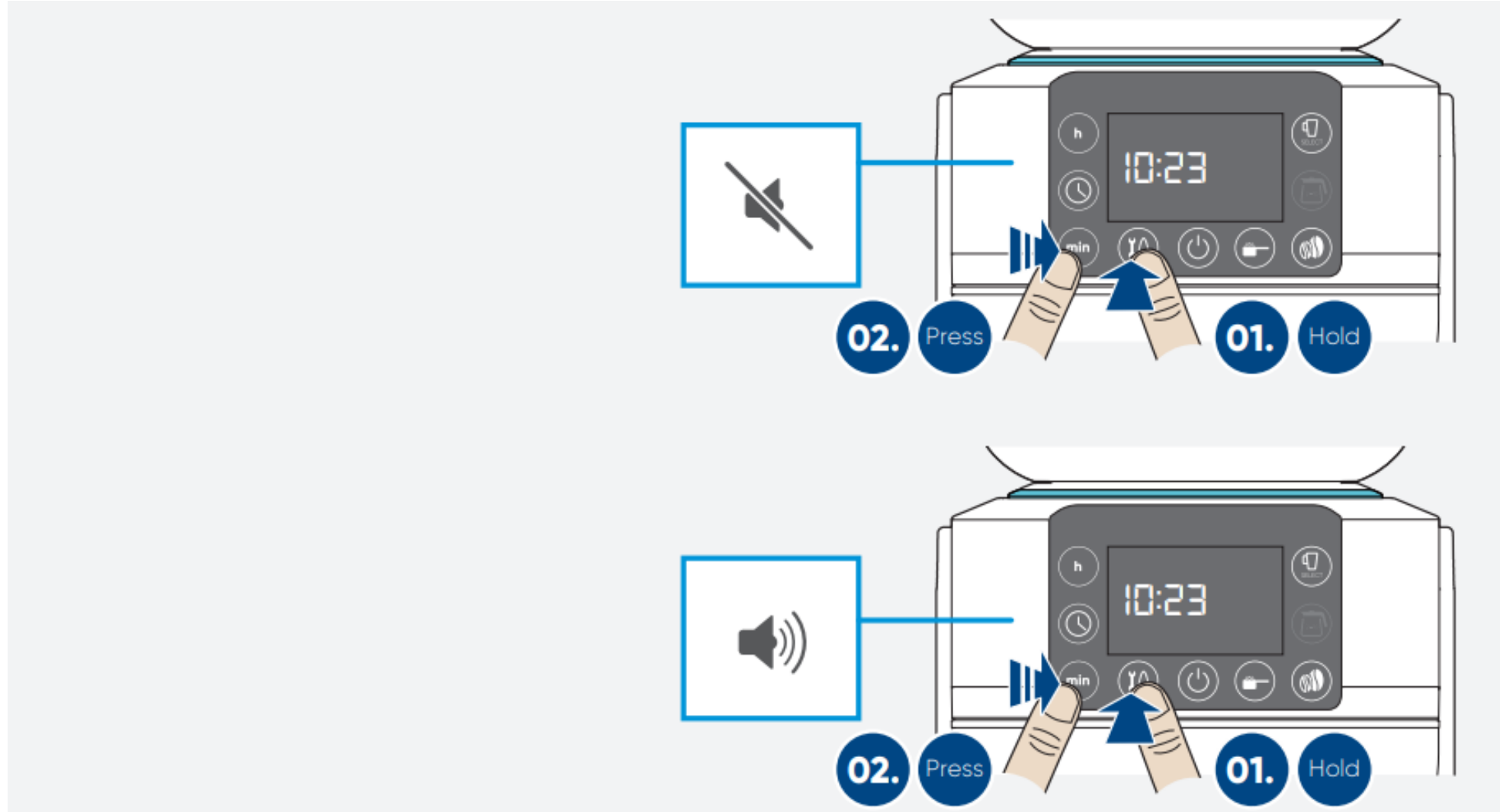


# 4.2

Tuş Seslerini Kapatma  
Turning off key tones



**SEVERIN**  
GERMAN QUALITY. SINCE 1892

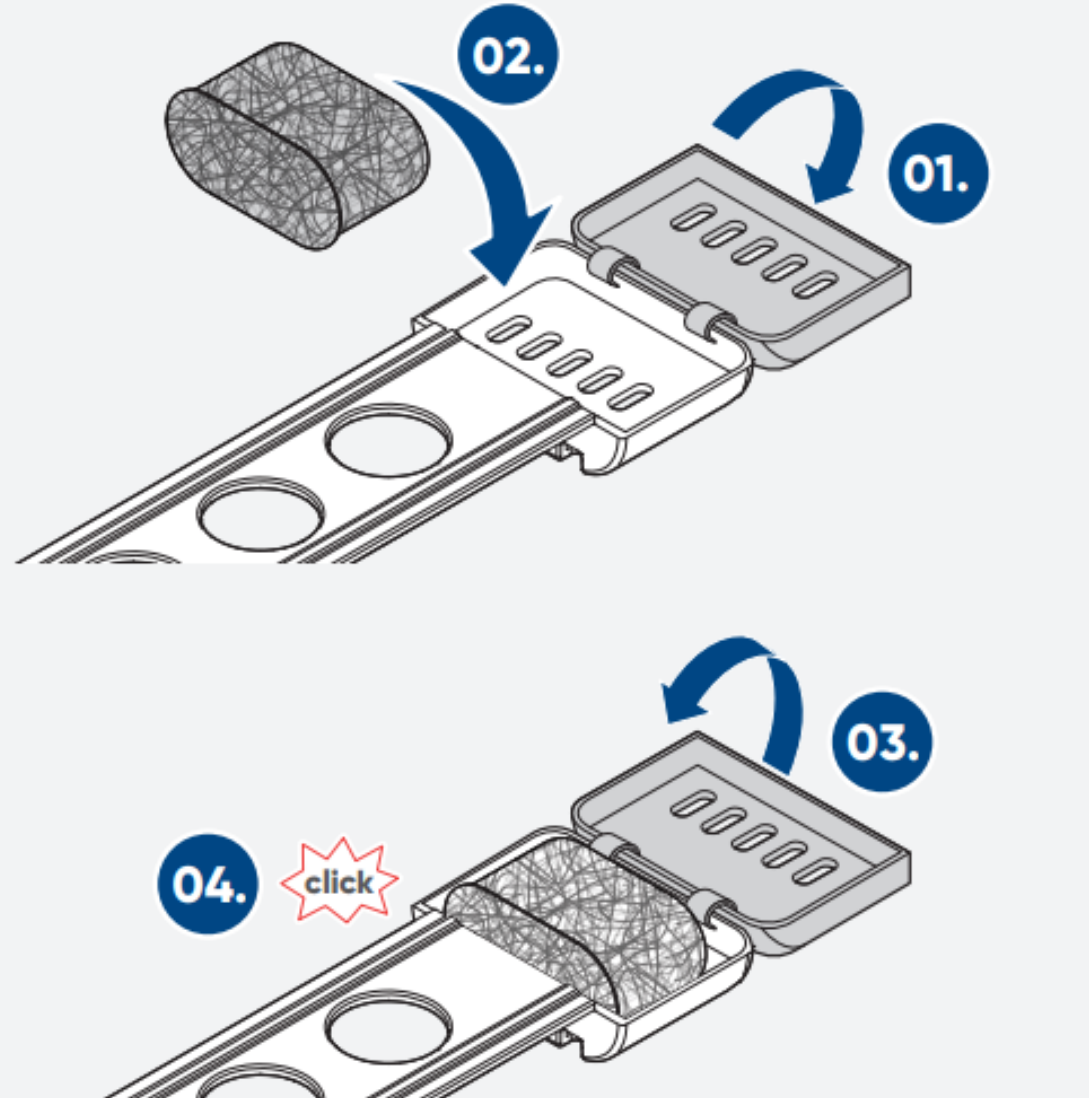
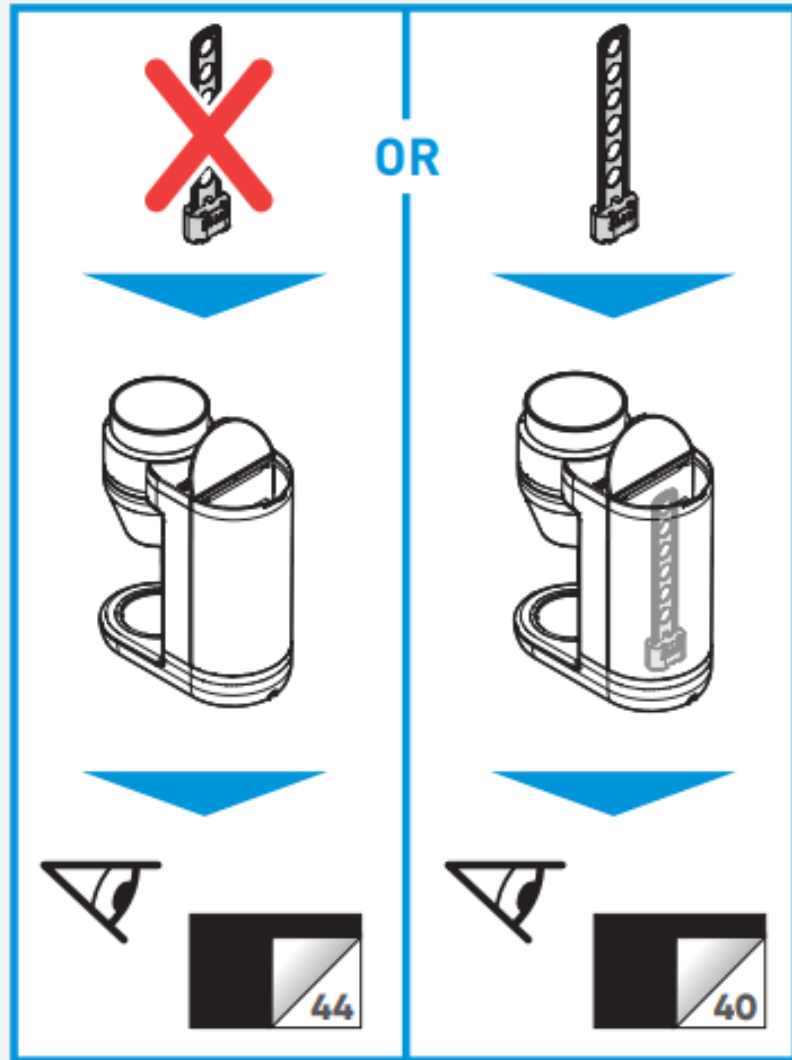


# 4.3

Su filtresini kullanma  
Using the water filter



**SEVERIN**  
GERMAN QUALITY. SINCE 1892

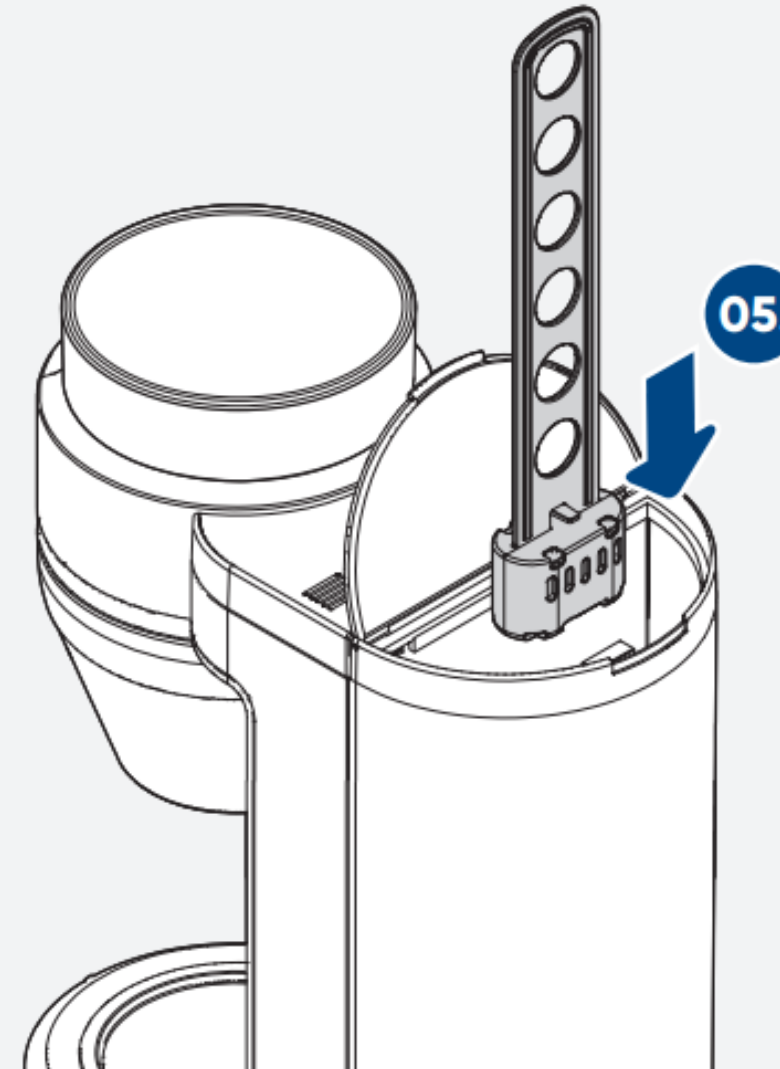
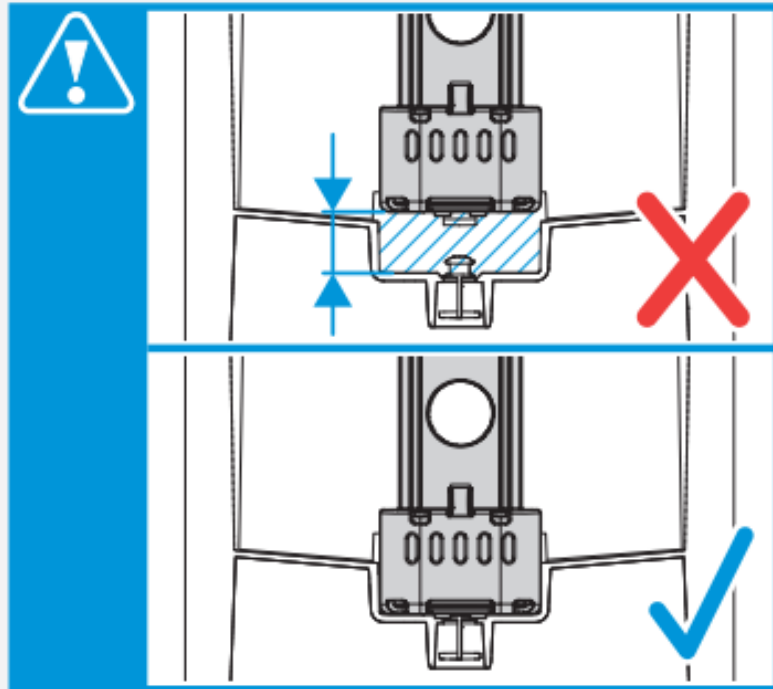
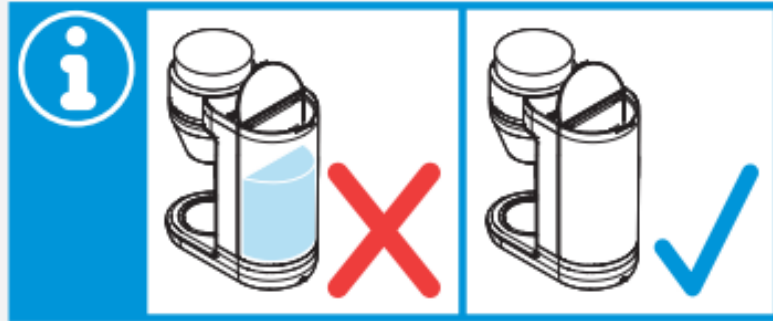


# 4.3

Su filtresini kullanma  
Using the water filter



**SEVERIN**  
GERMAN QUALITY. SINCE 1892



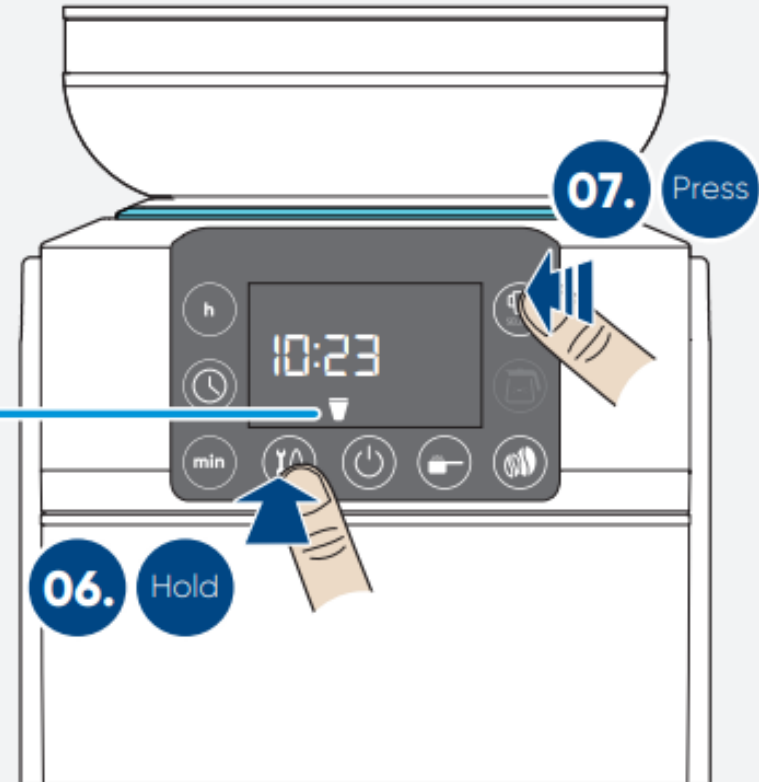
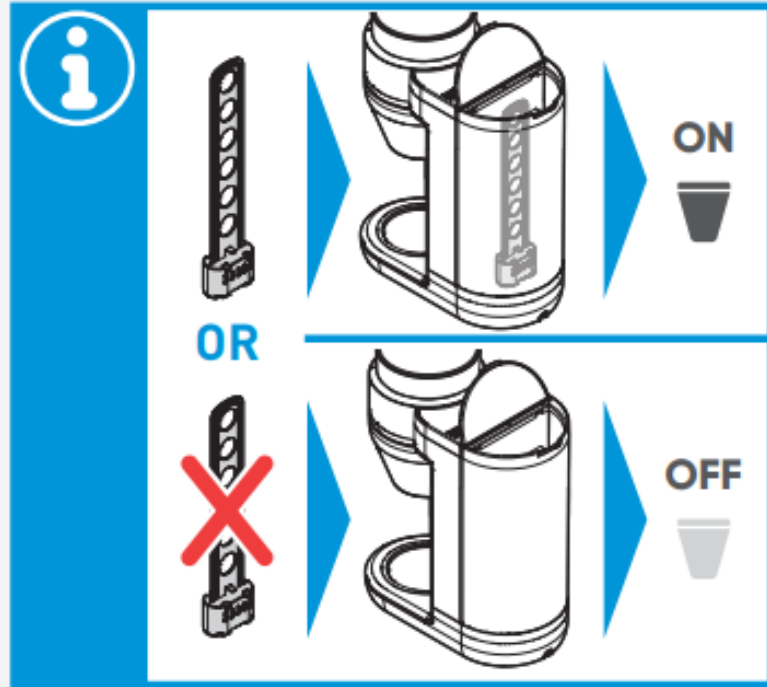


# 4.3

Su filtresini kullanma  
Using the water filter



**SEVERIN**  
GERMAN QUALITY. SINCE 1892

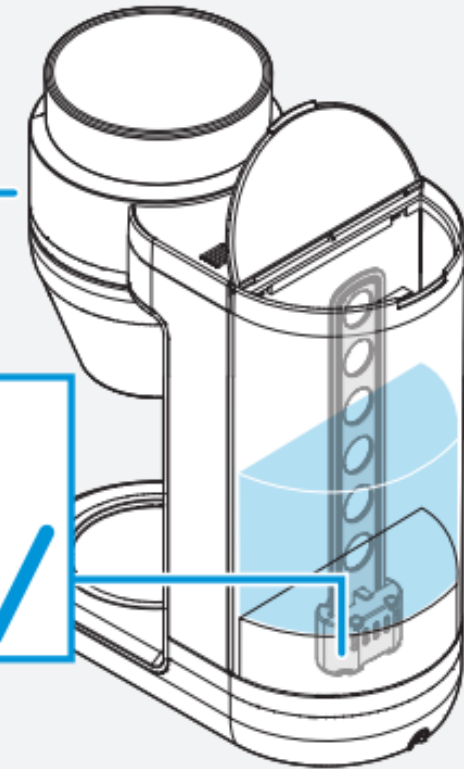
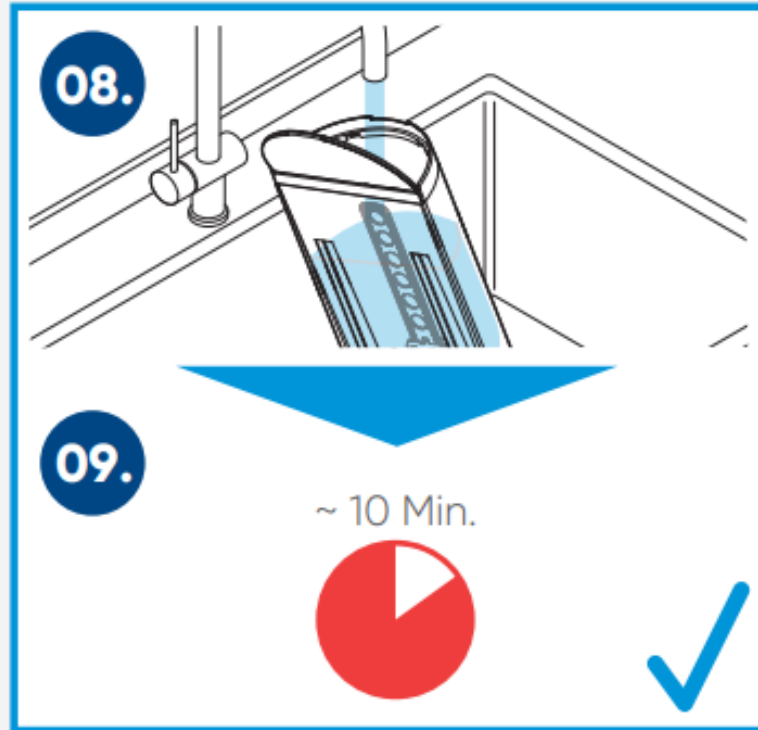


# 4.3

Su filtresini kullanma  
Using the water filter



**SEVERIN**  
GERMAN QUALITY. SINCE 1892

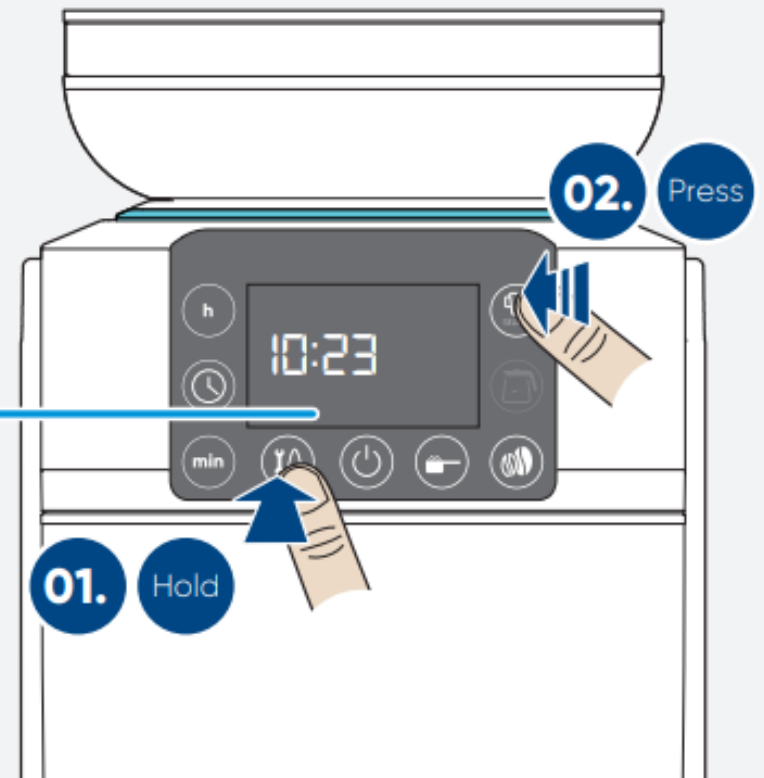
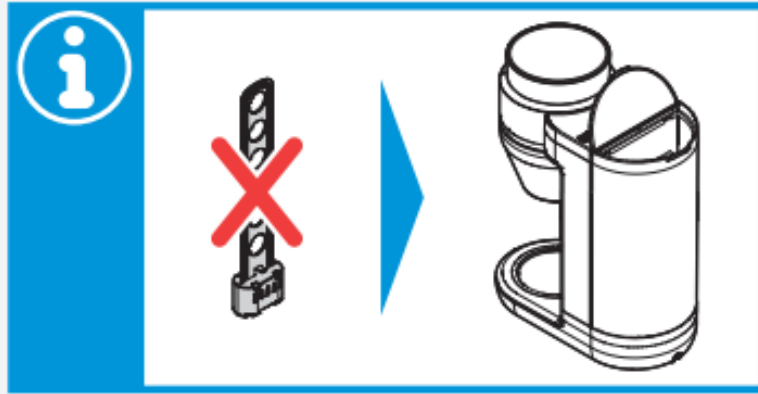


# 4.4

Su sertliğinin ayarlanması  
Setting water hardness



**SEVERIN**  
GERMAN QUALITY. SINCE 1892

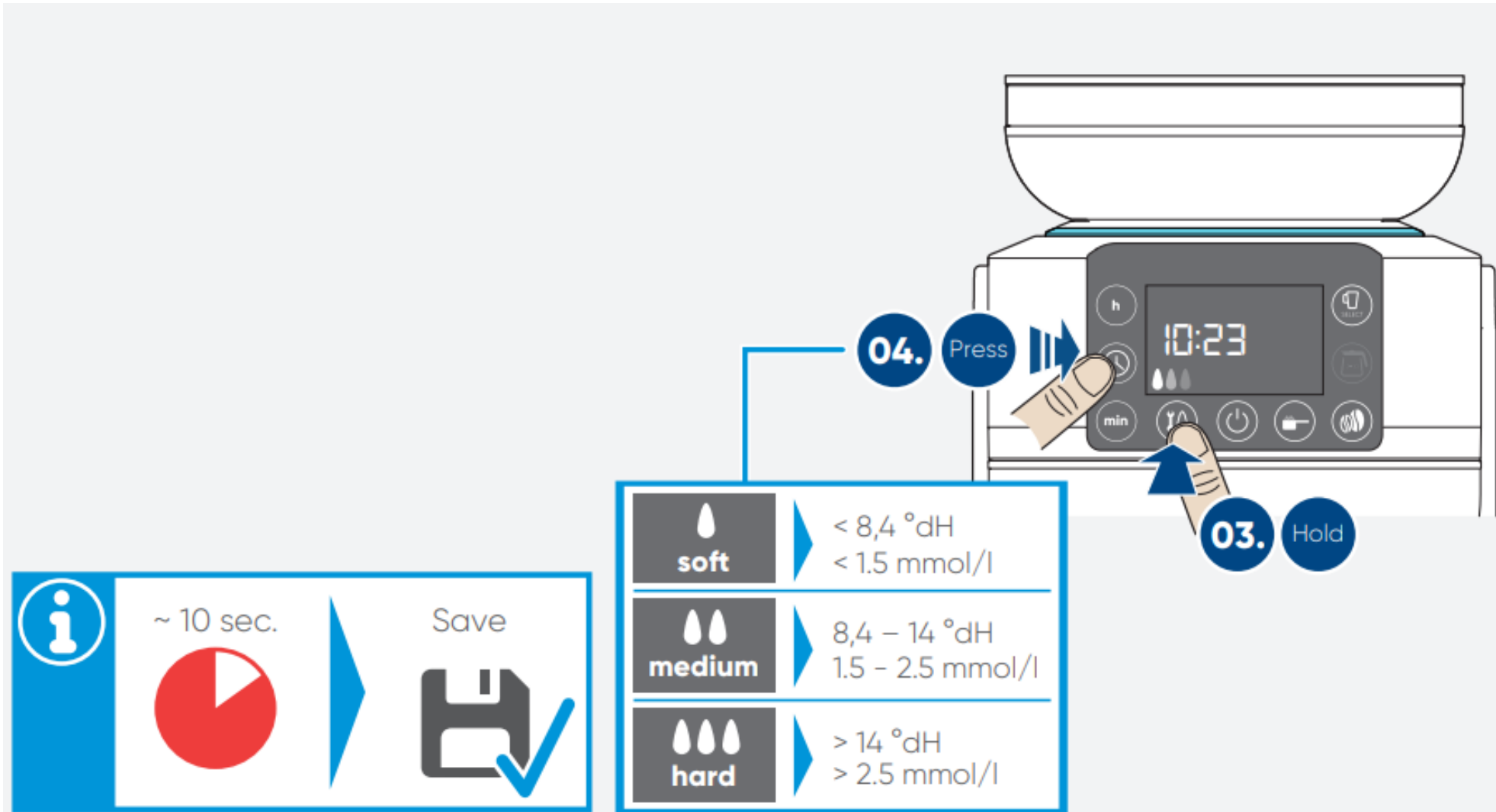


# 4.4

## Su sertliğinin ayarlanması Setting water hardness



**SEVERIN**  
GERMAN QUALITY. SINCE 1892

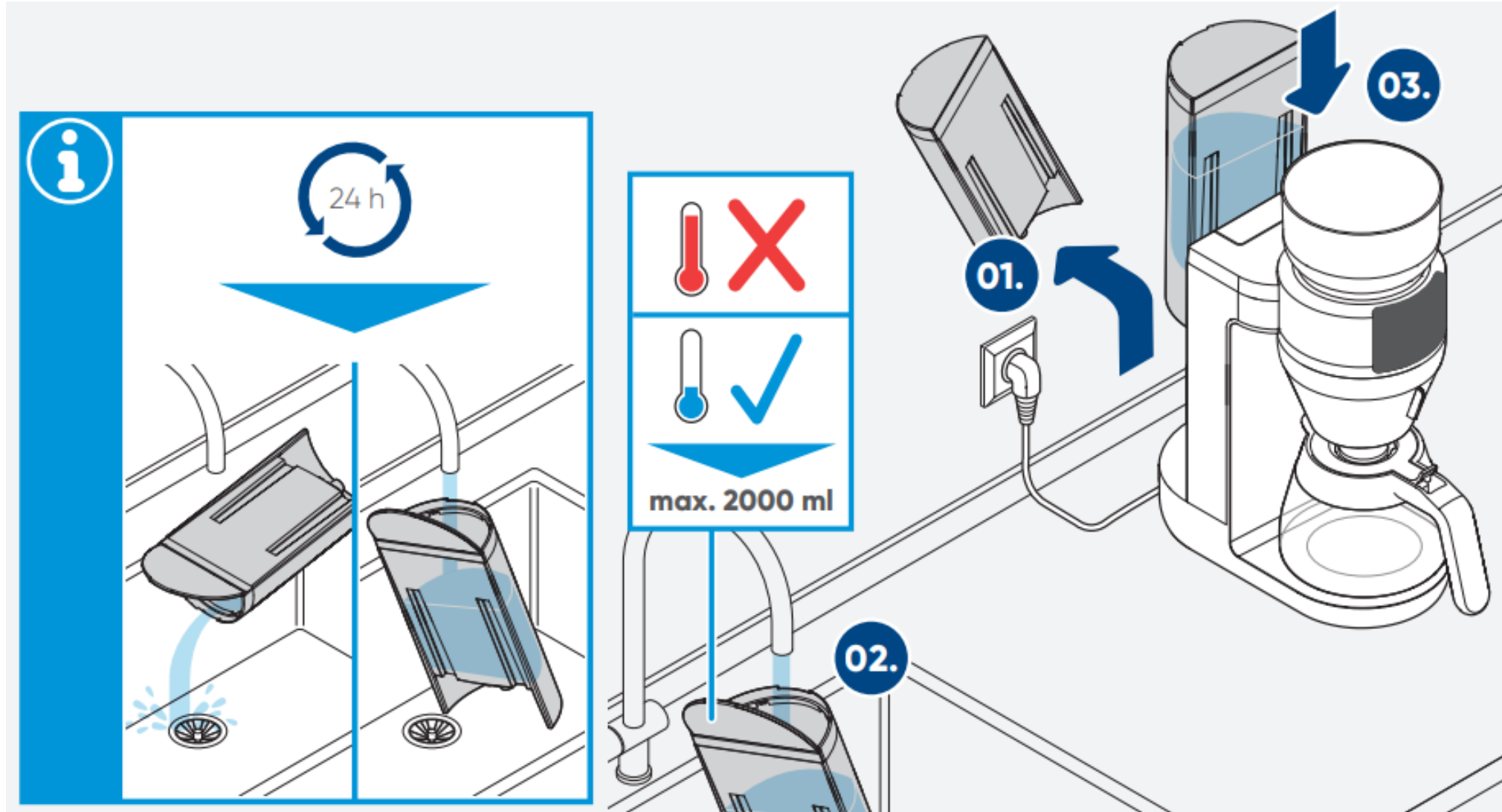


# 5.1

Su doldurma  
Filling in water



**SEVERIN**  
GERMAN QUALITY. SINCE 1892

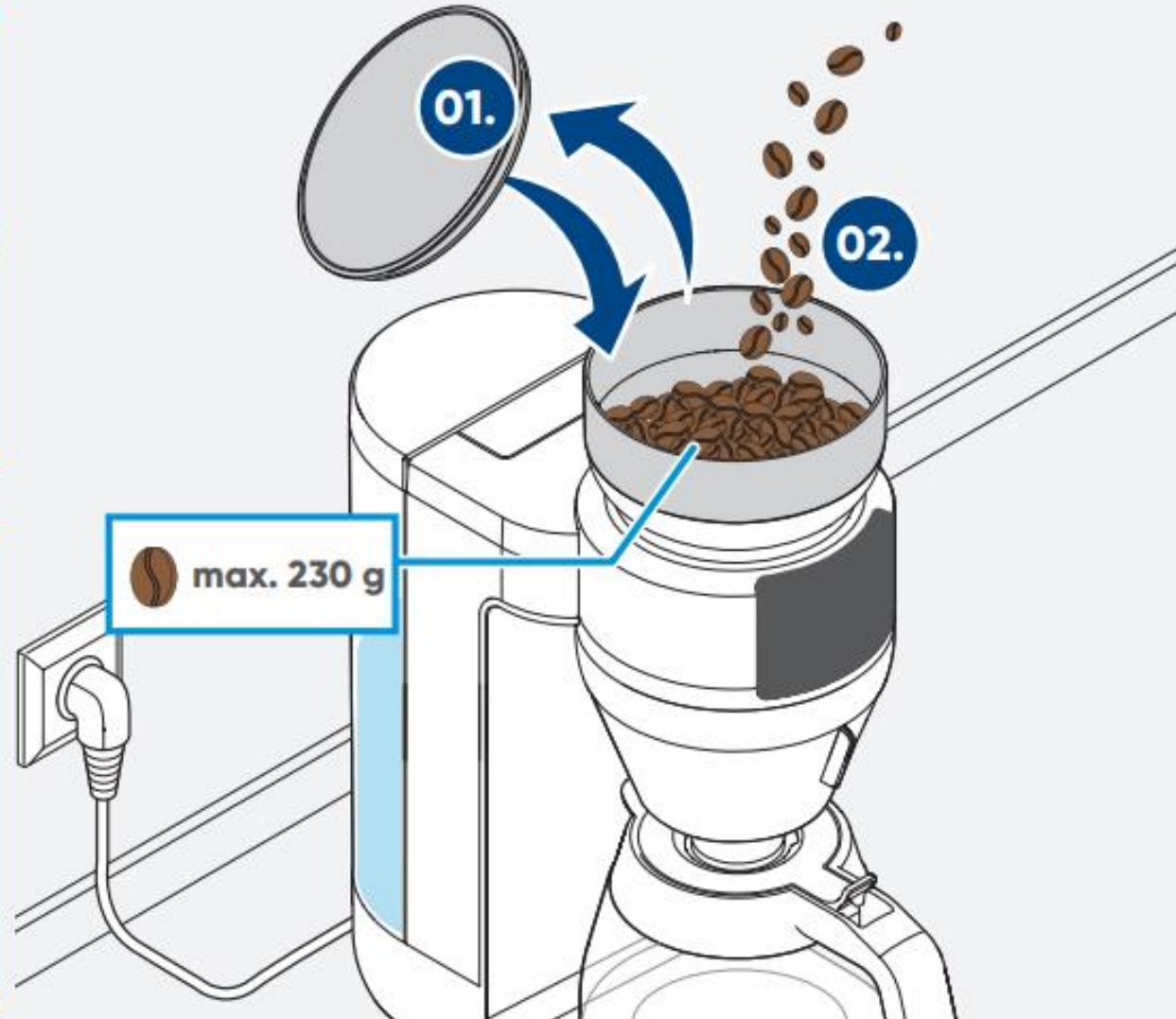
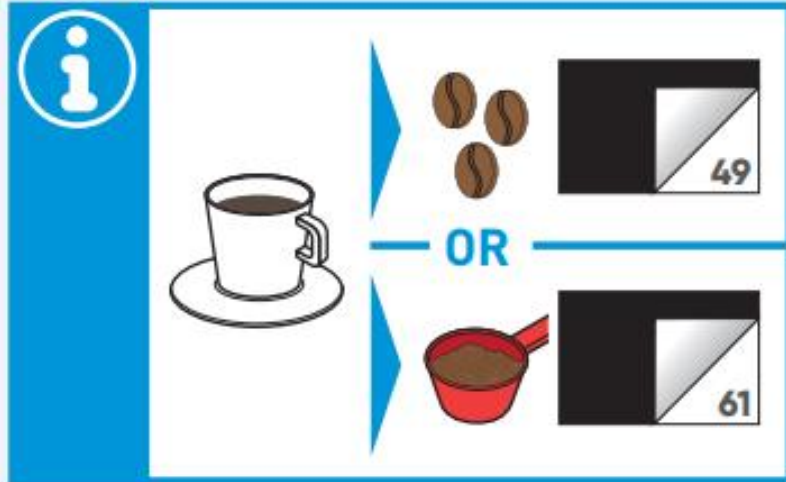


# 5.2

Çekirdeğin hazneye eklenmesi  
Pouring in beans



**SEVERIN**  
GERMAN QUALITY. SINCE 1892

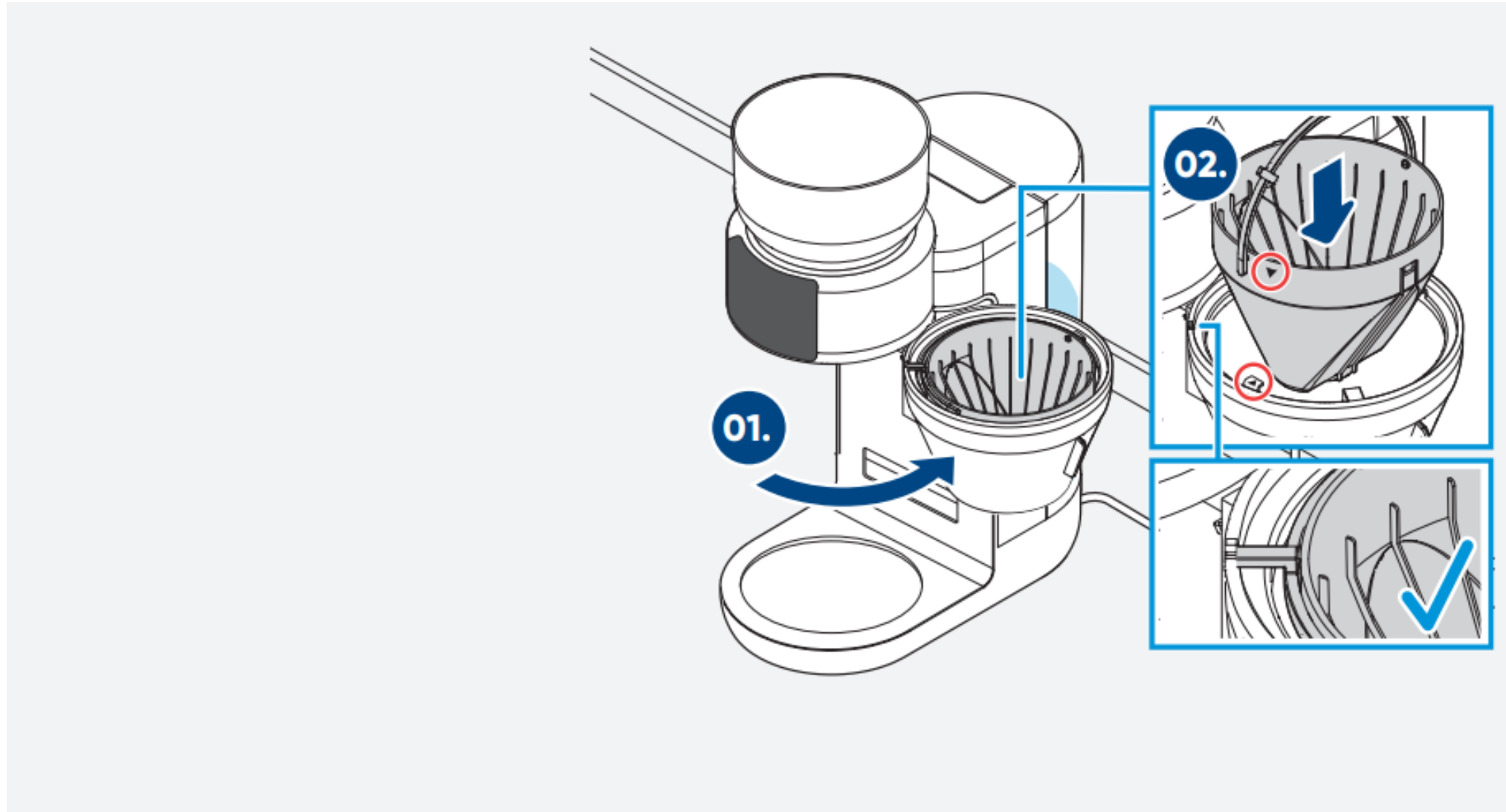


# 5.3

Filtrenin takılması  
Inserting the filter



**SEVERIN**  
GERMAN QUALITY. SINCE 1892

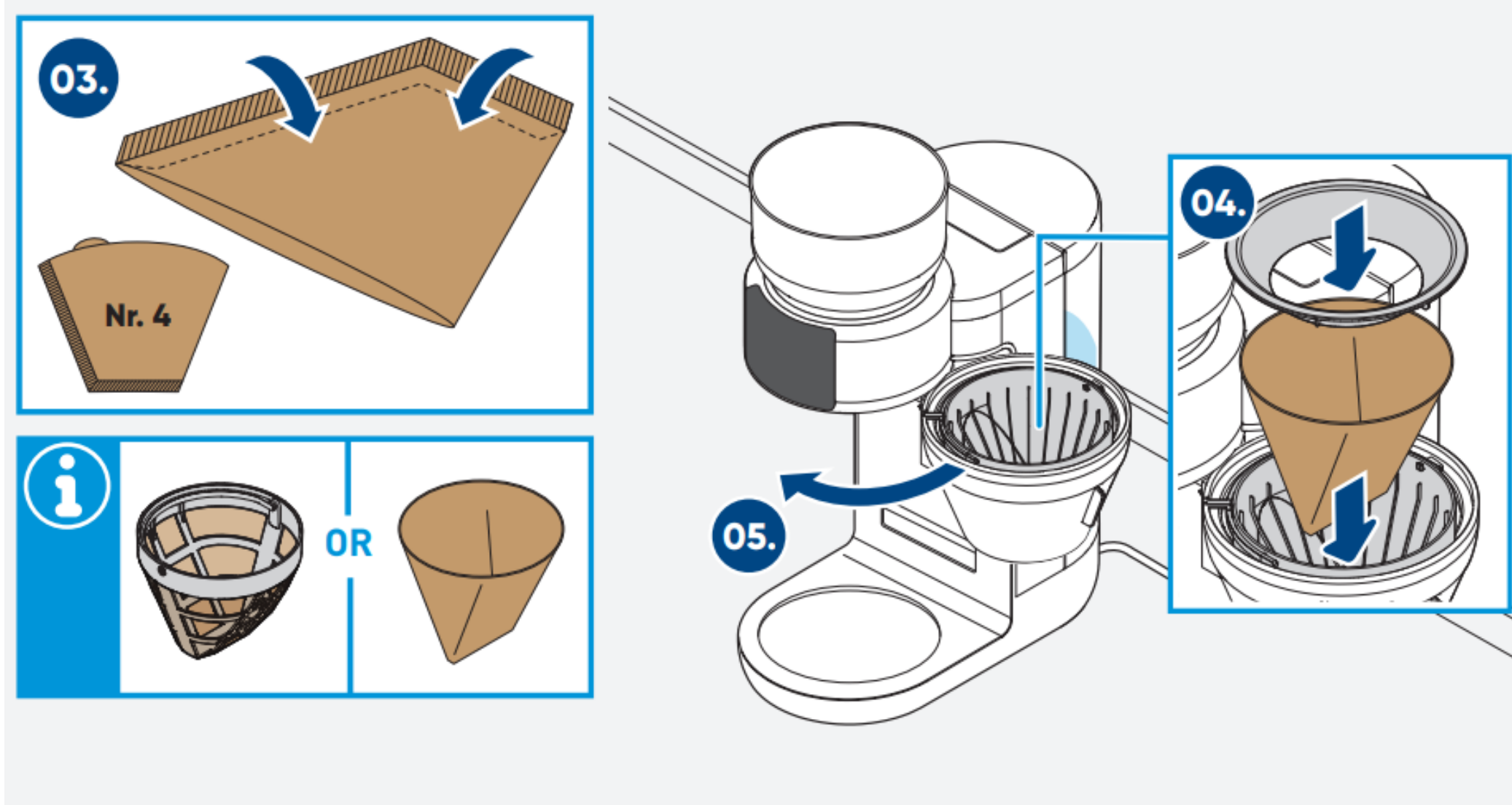


# 5.3

Filtrenin takılması  
Inserting the filter



**SEVERIN**  
GERMAN QUALITY. SINCE 1892



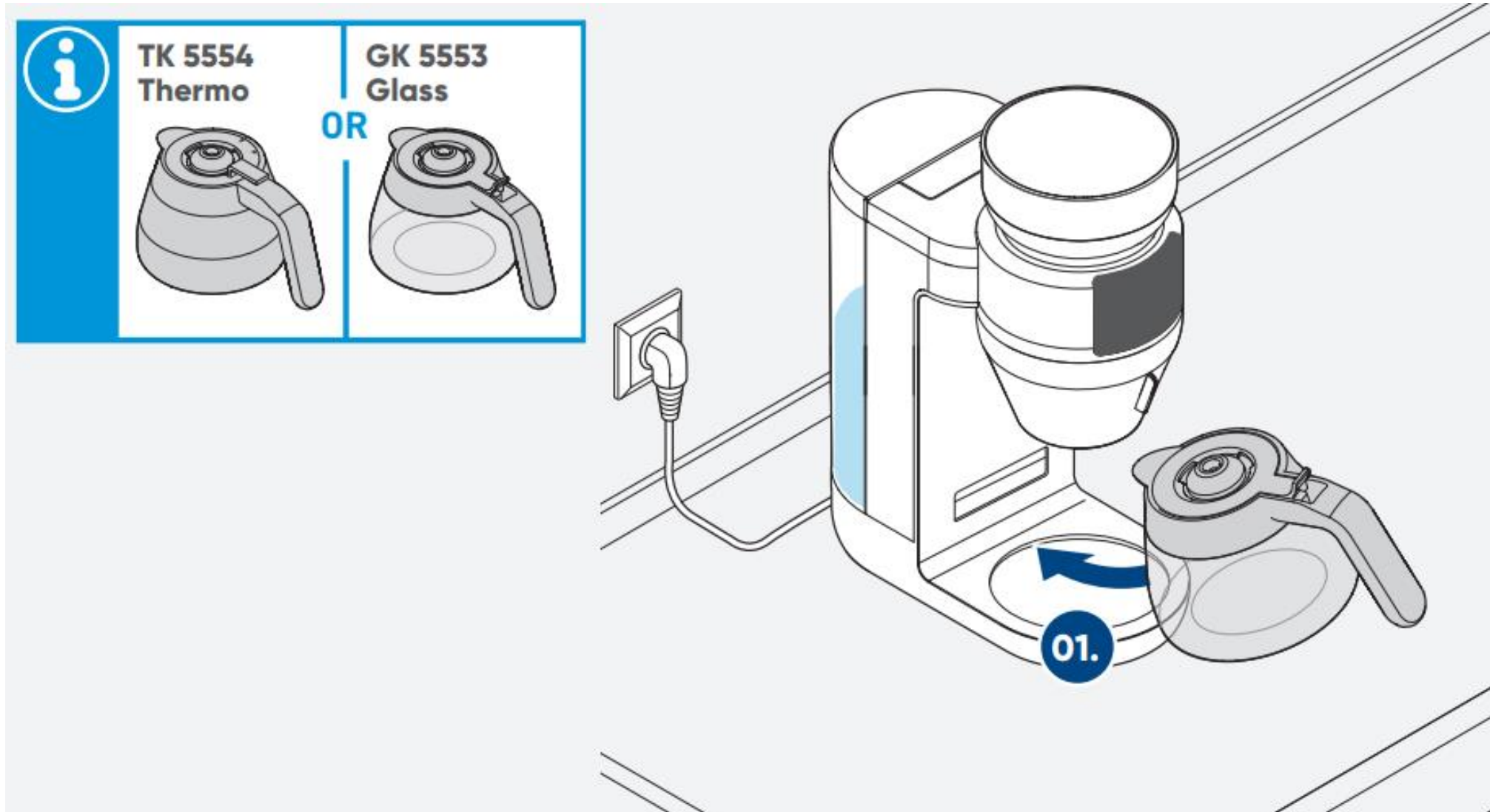


# 5.4

Karafın yerleştirilmesi  
Inserting the vessel



**SEVERIN**  
GERMAN QUALITY. SINCE 1892



# 5.5

Karaf seçimi  
Selecting the vessel



**SEVERIN**  
GERMAN QUALITY. SINCE 1892

**Standby**

10:23

10:23

**ON**

10:23

TK 5554 Thermo

GK 5553 Glass

OR

01.

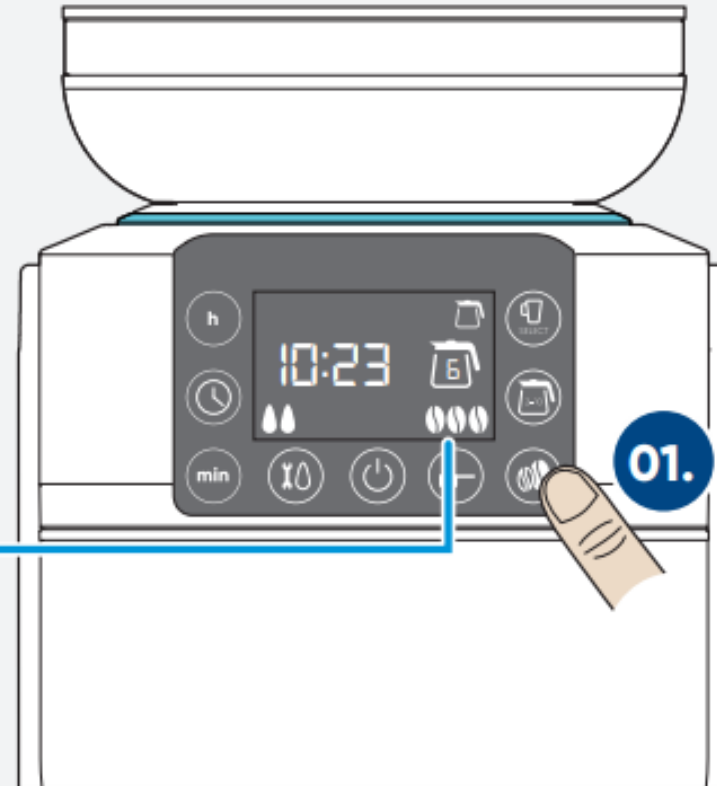
02.

# 5.6

Kahve sertliđinin seęimi  
Selecting coffee strength



**SEVERIN**  
GERMAN QUALITY. SINCE 1892

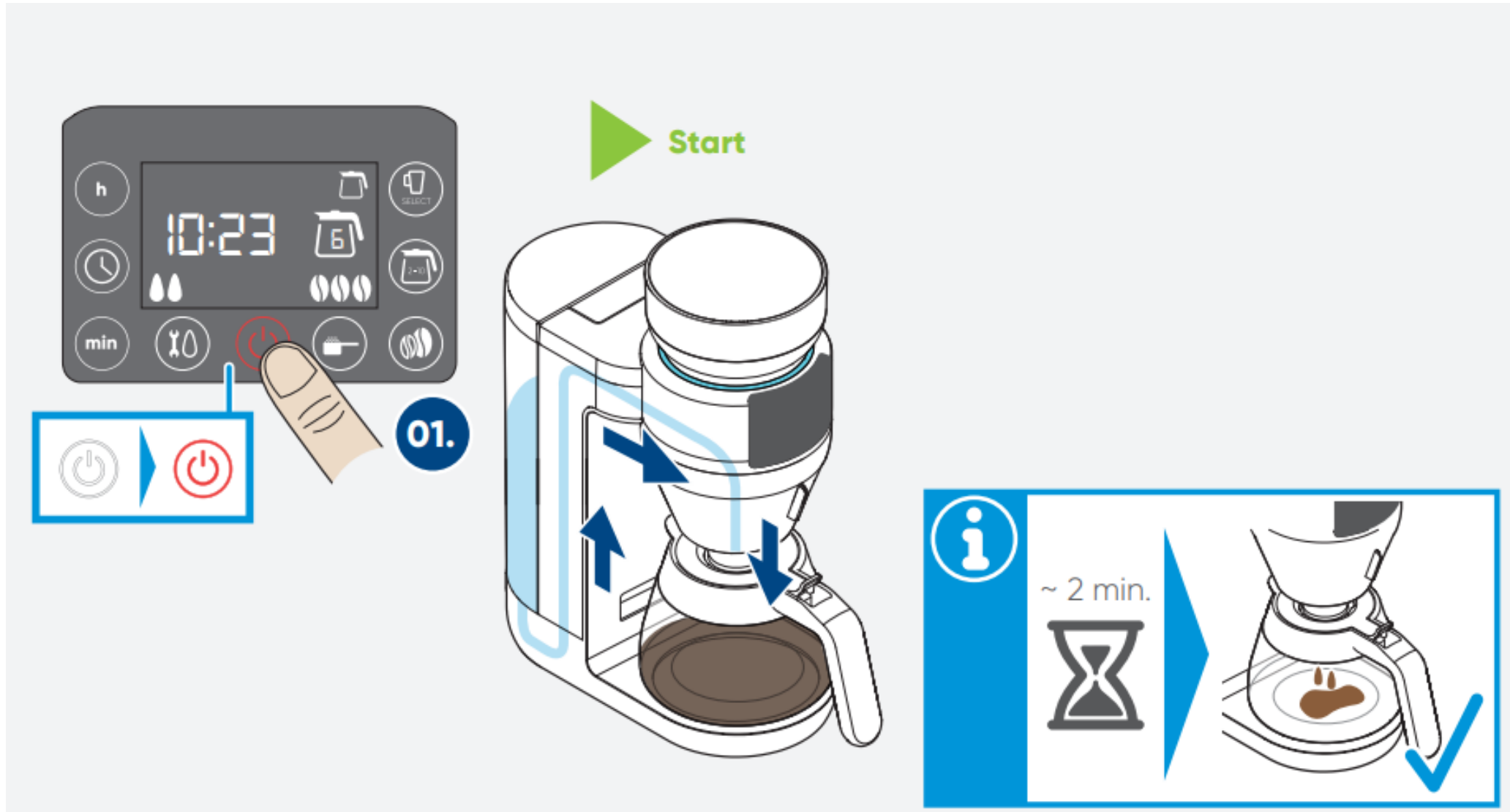


# 5.7

Kahve yapımına başlama  
Starting preparation



**SEVERIN**  
GERMAN QUALITY. SINCE 1892



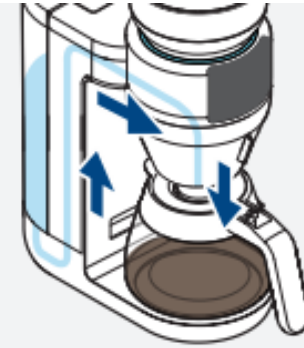
# 5.7

Kahve yapımına başlama  
Starting preparation

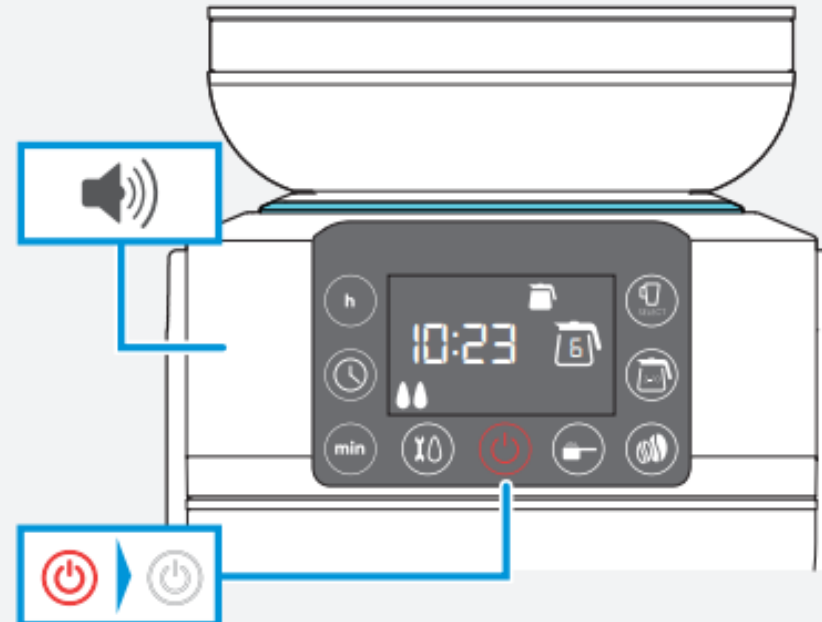
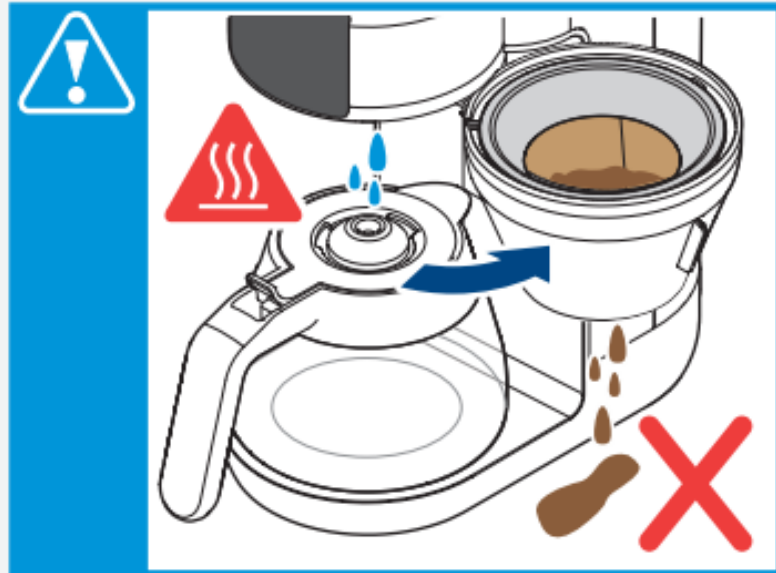


**SEVERIN**  
GERMAN QUALITY. SINCE 1892

02.



Finish



# 5.8

Karafi sıcak tutma  
Keeping the glass jug warm



**SEVERIN**  
GERMAN QUALITY. SINCE 1892

**i**

**TK 5554 Thermo**

**OR**

**GK 5553 Glass**

**01.**

10:23

in

15 Min.

30 Min.

45 Min.

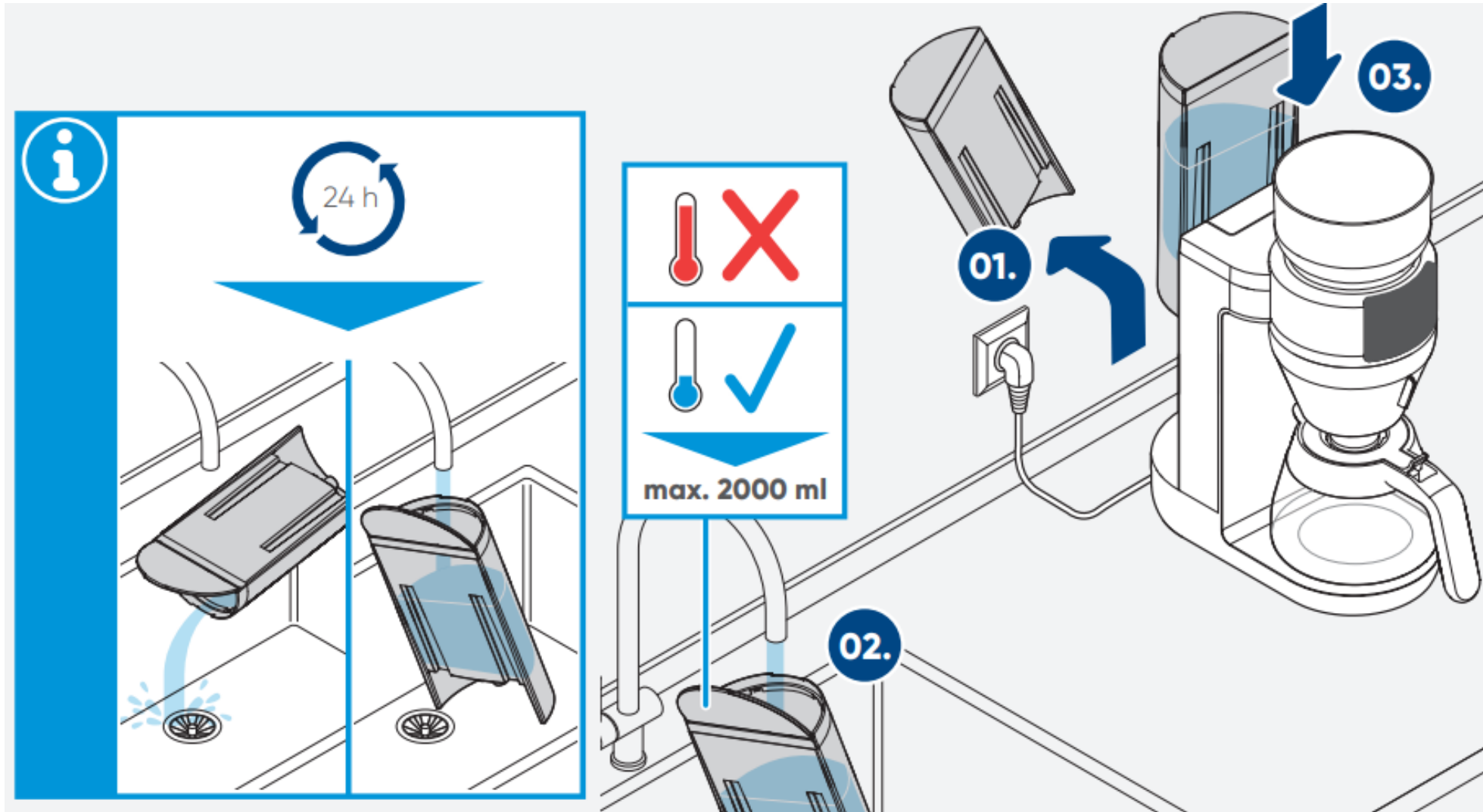
60 Min.

# 6.1

Su doldurma  
Filling in water



**SEVERIN**  
GERMAN QUALITY. SINCE 1892

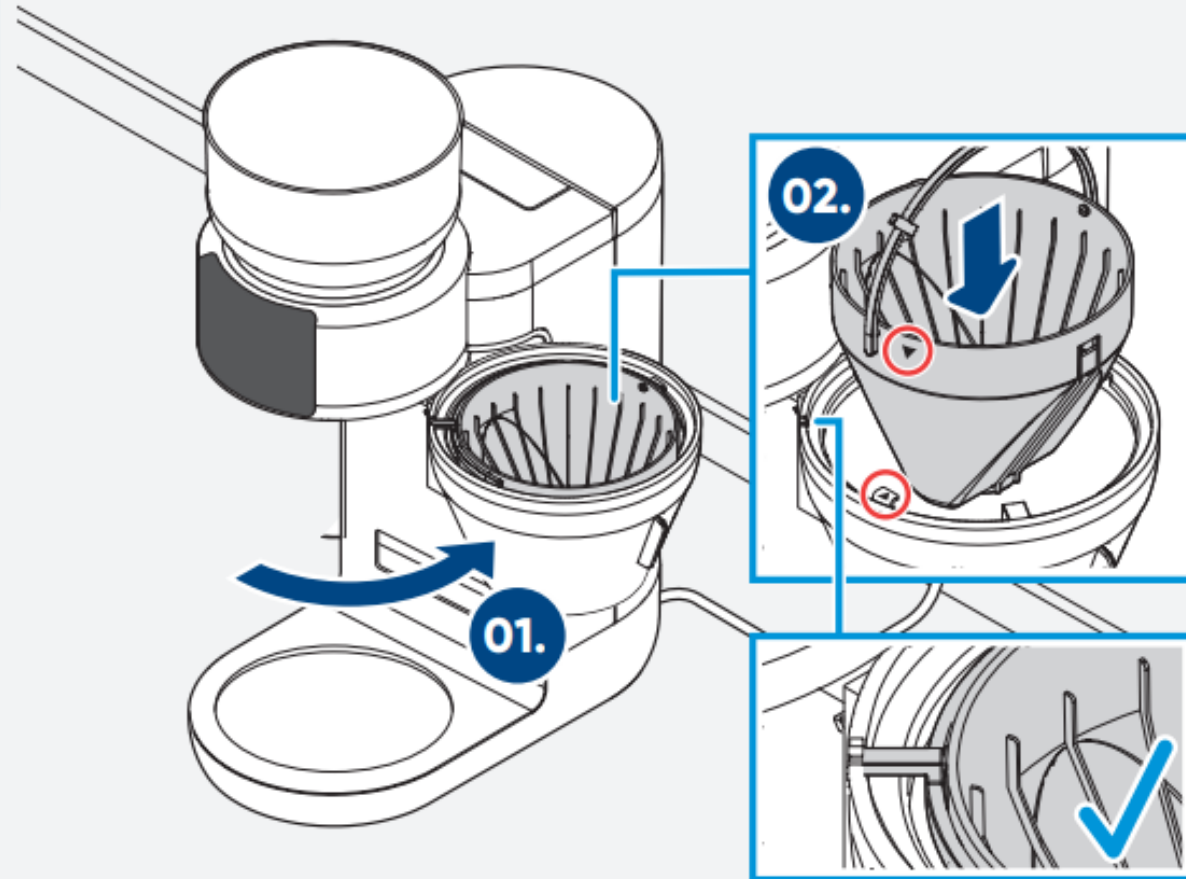


# 6.2

## Filtrenin takılması Inserting the filter



**SEVERIN**  
GERMAN QUALITY. SINCE 1892



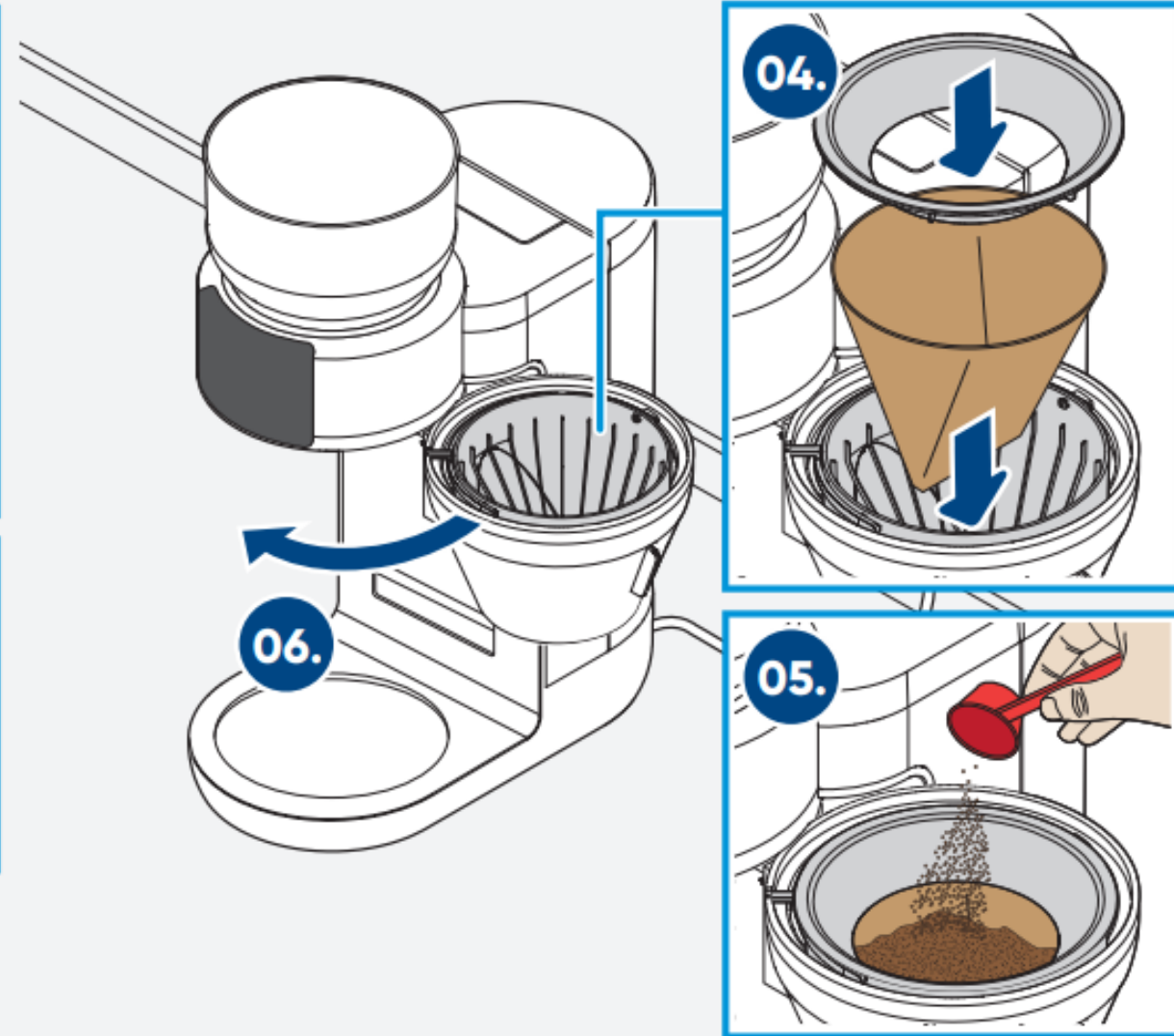
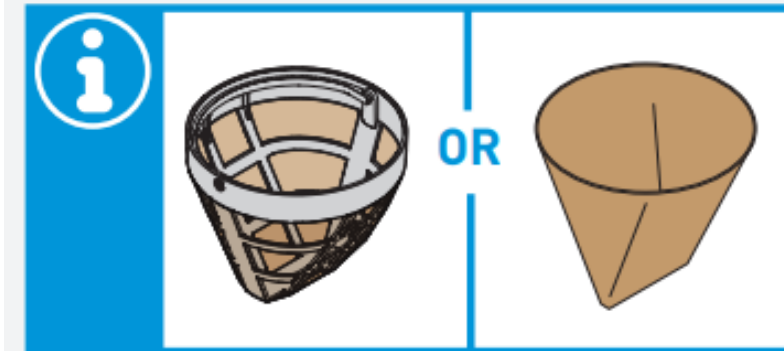
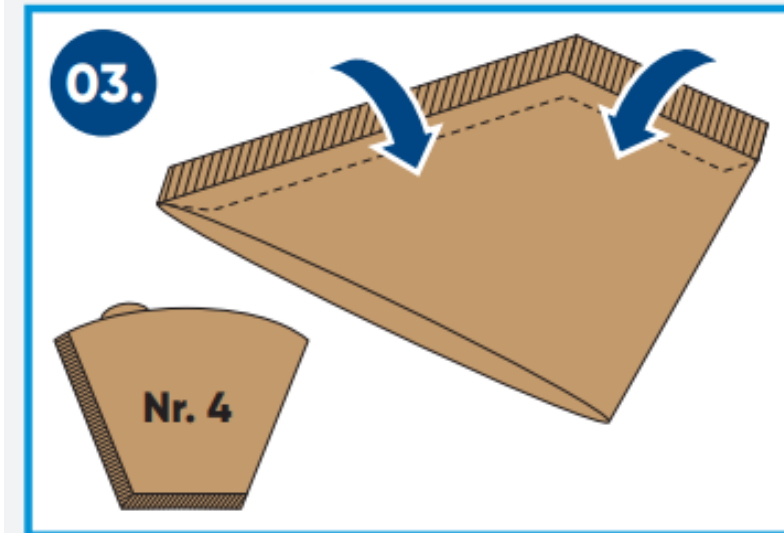


# 6.2

## Filtrenin takılması Inserting the filter



**SEVERIN**  
GERMAN QUALITY. SINCE 1892

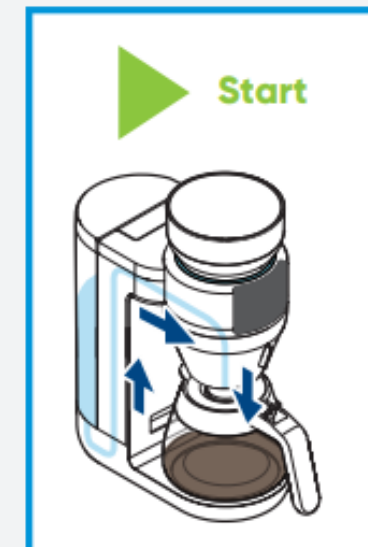
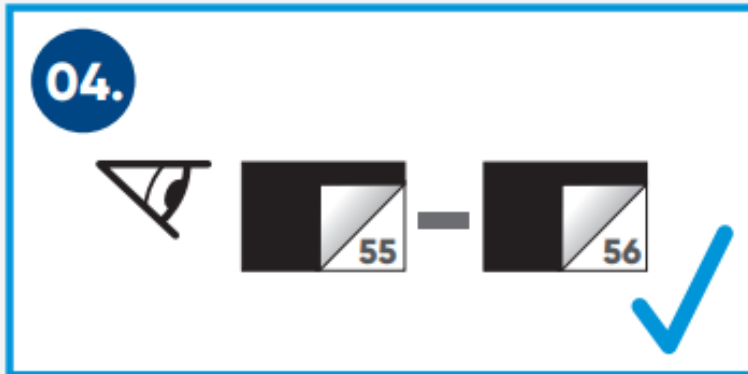
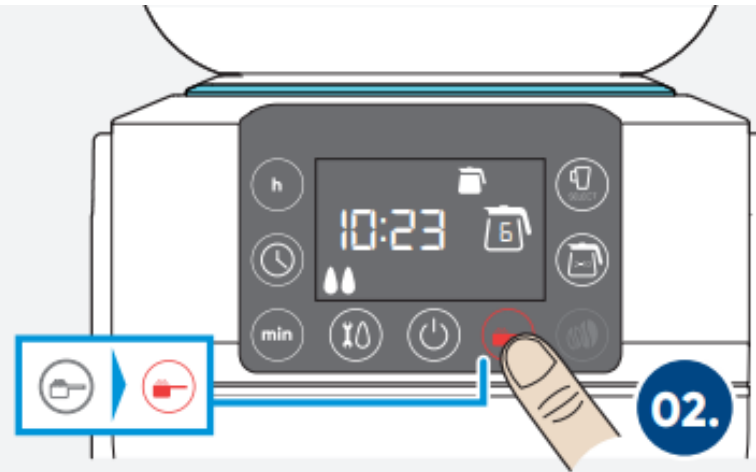
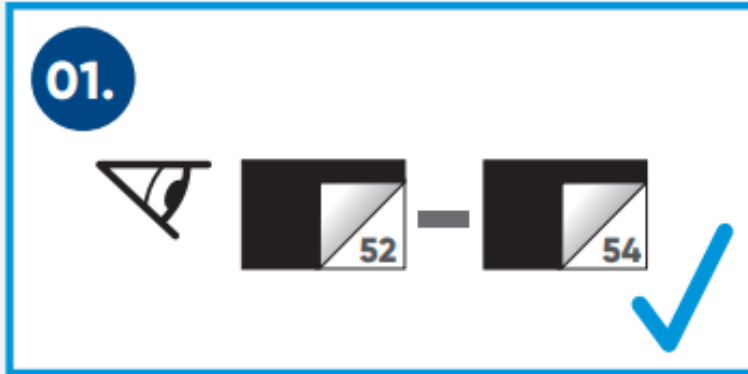


# 6.3

## Ayarların yapılması Adjusting settings



**SEVERIN**  
GERMAN QUALITY. SINCE 1892

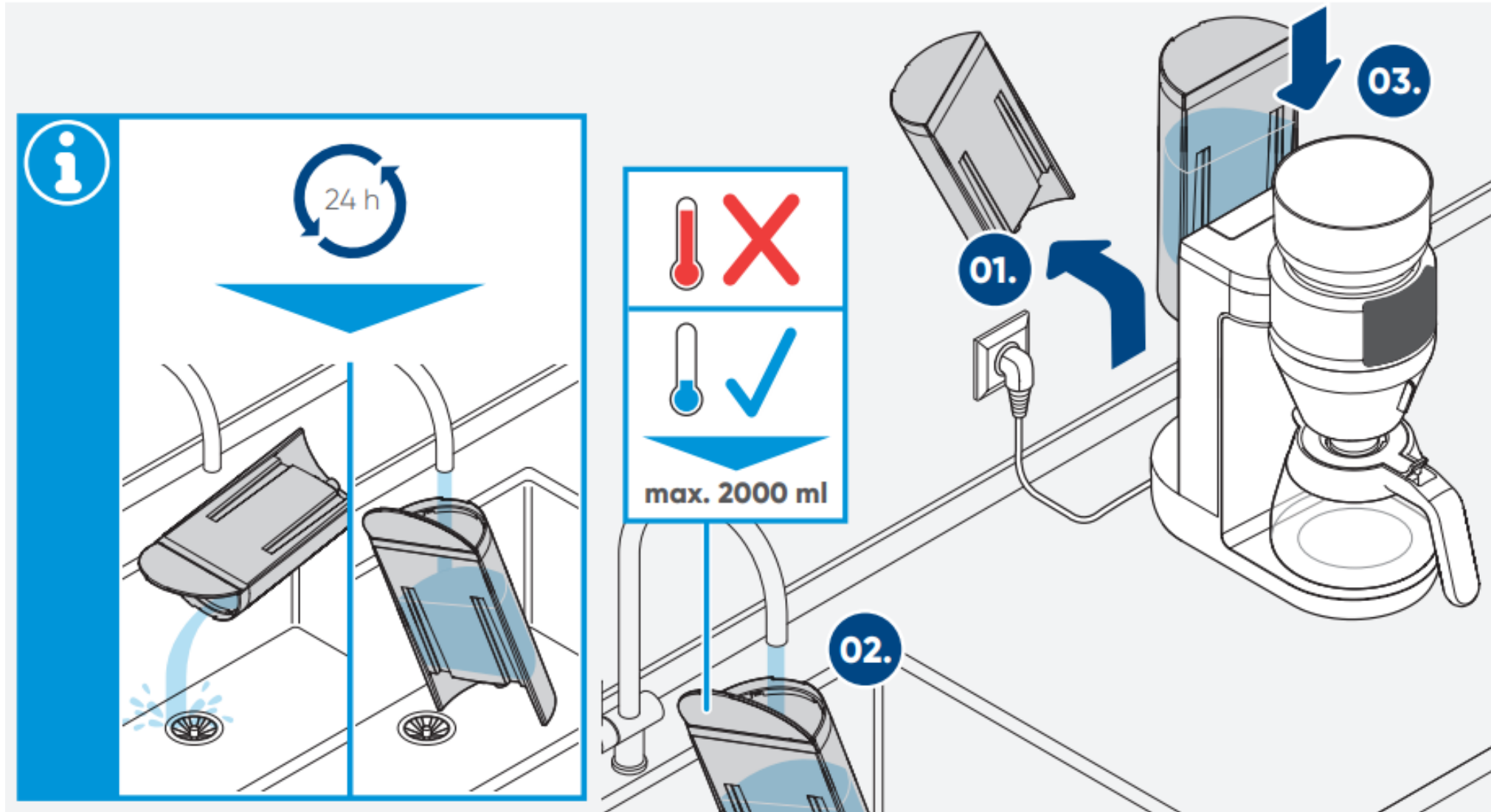


# 7.1

Suyun doldurulması  
Filling in water



**SEVERIN**  
GERMAN QUALITY. SINCE 1892

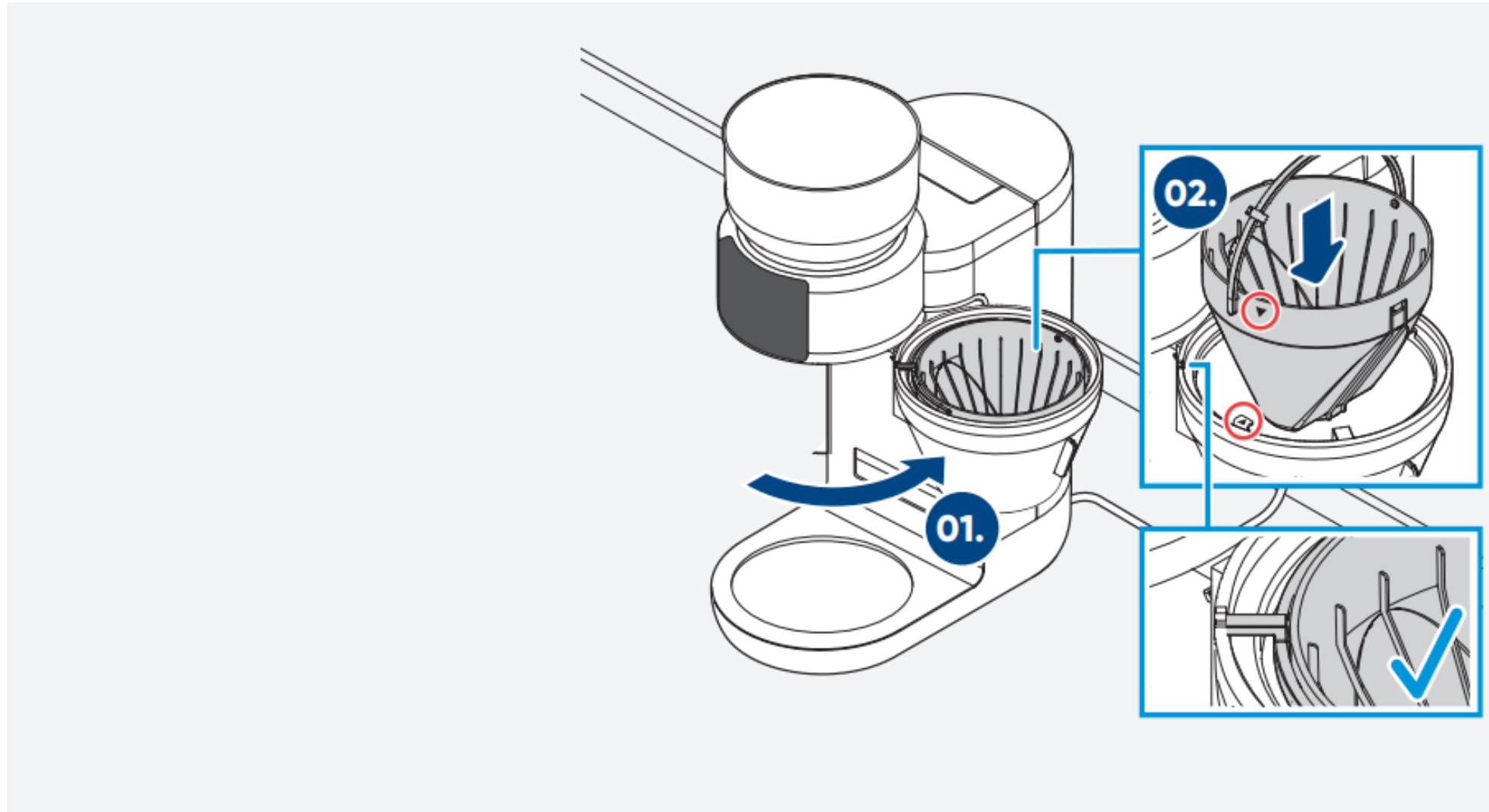


# 7.2

## Filtrenin takılması Inserting the filter



**SEVERIN**  
GERMAN QUALITY. SINCE 1892

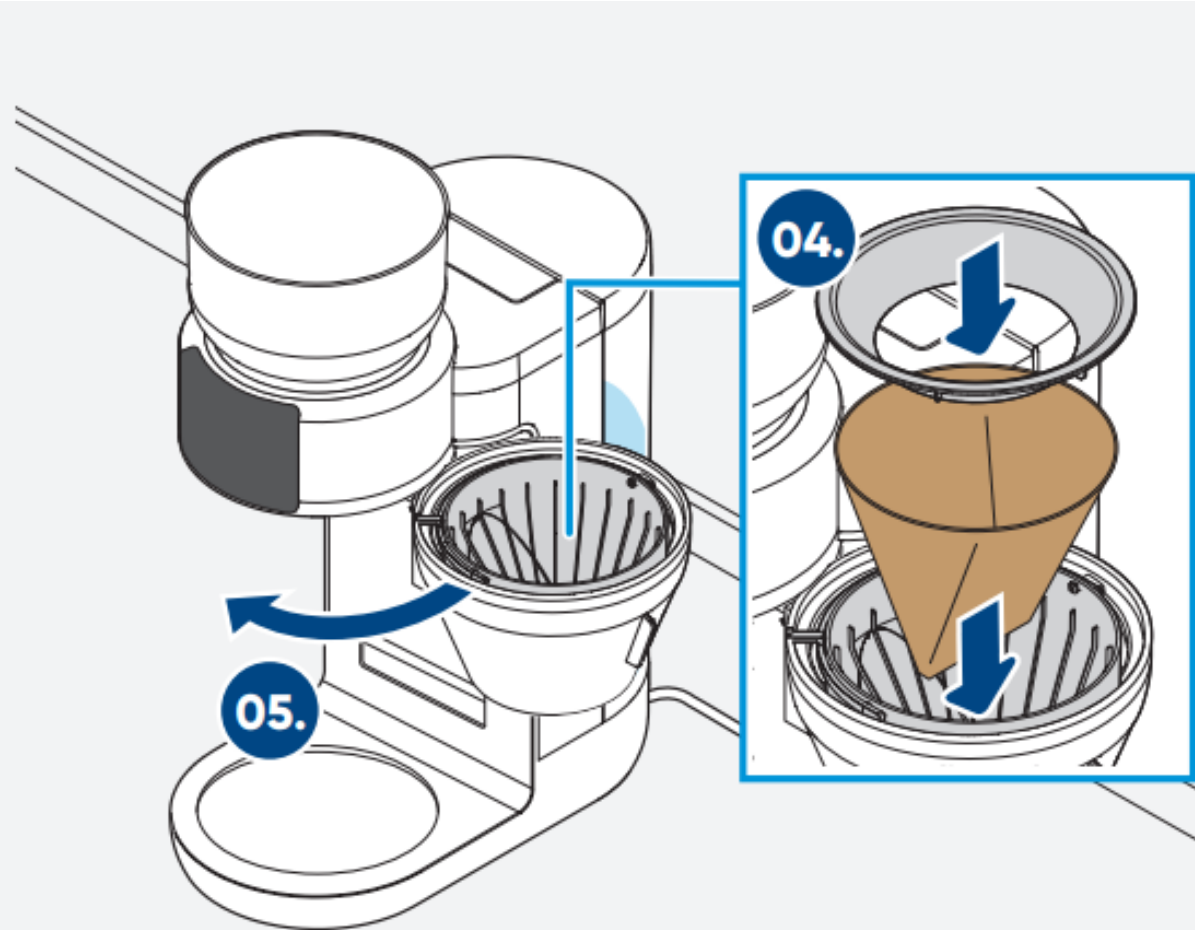
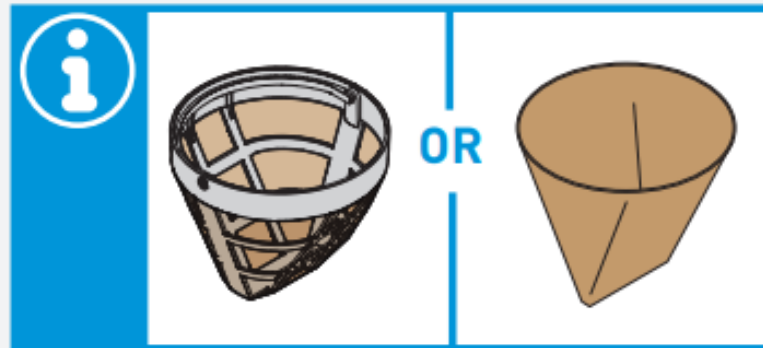
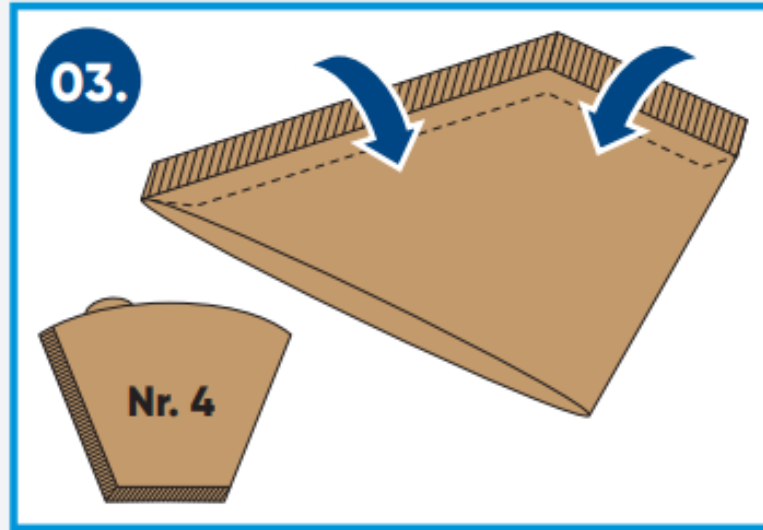


# 7.2

## Filtrenin takılması Inserting the filter



**SEVERIN**  
GERMAN QUALITY. SINCE 1892

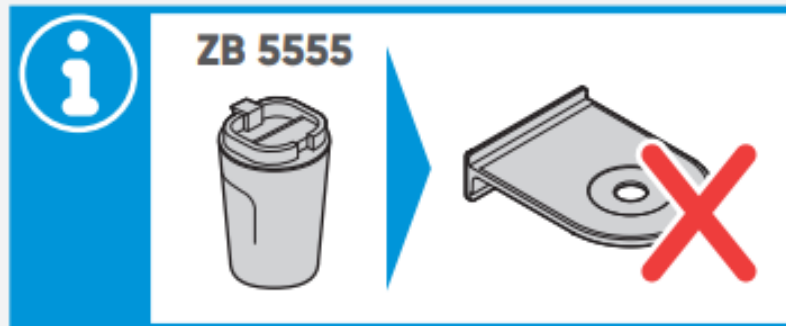
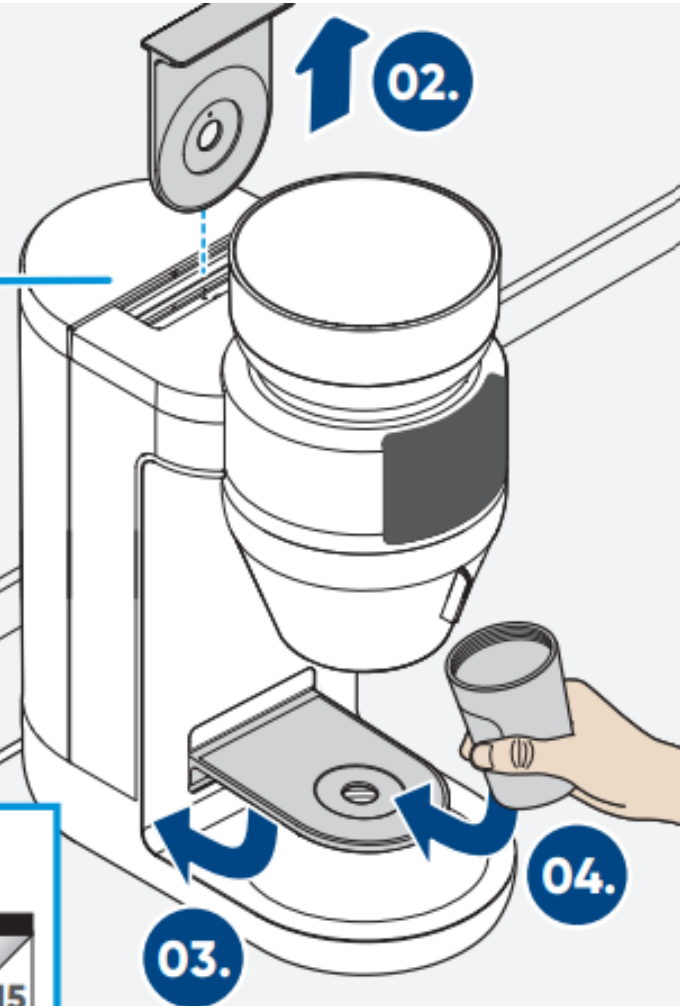
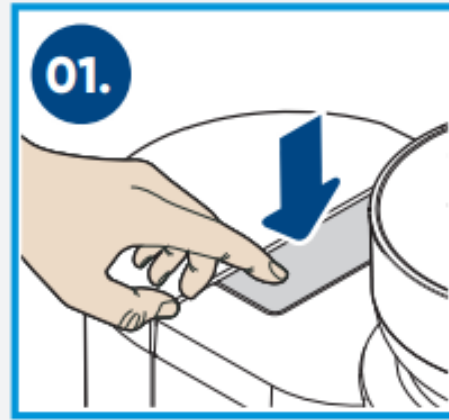
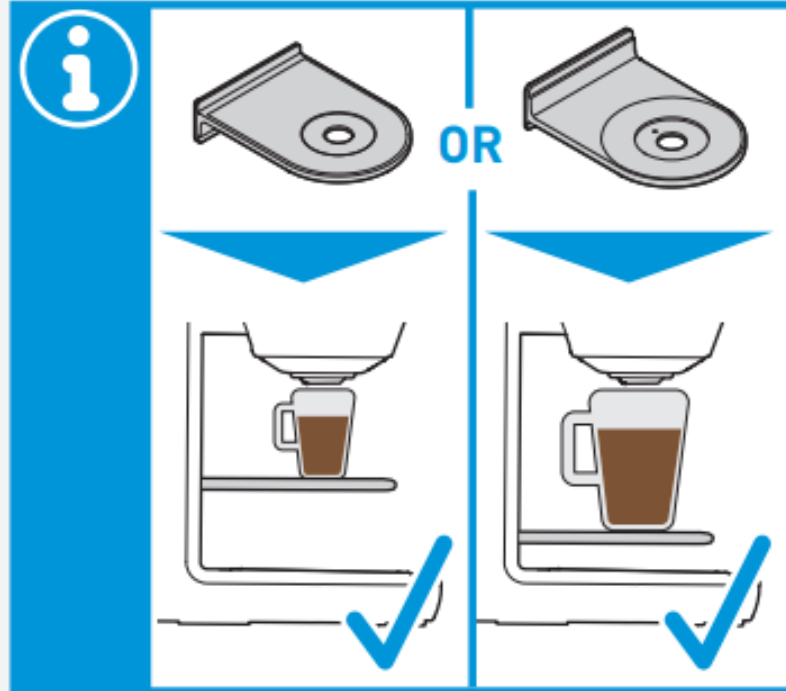


# 7.3

Bardak rafını kullanma  
Using the cup shelf



**SEVERIN**  
GERMAN QUALITY. SINCE 1892

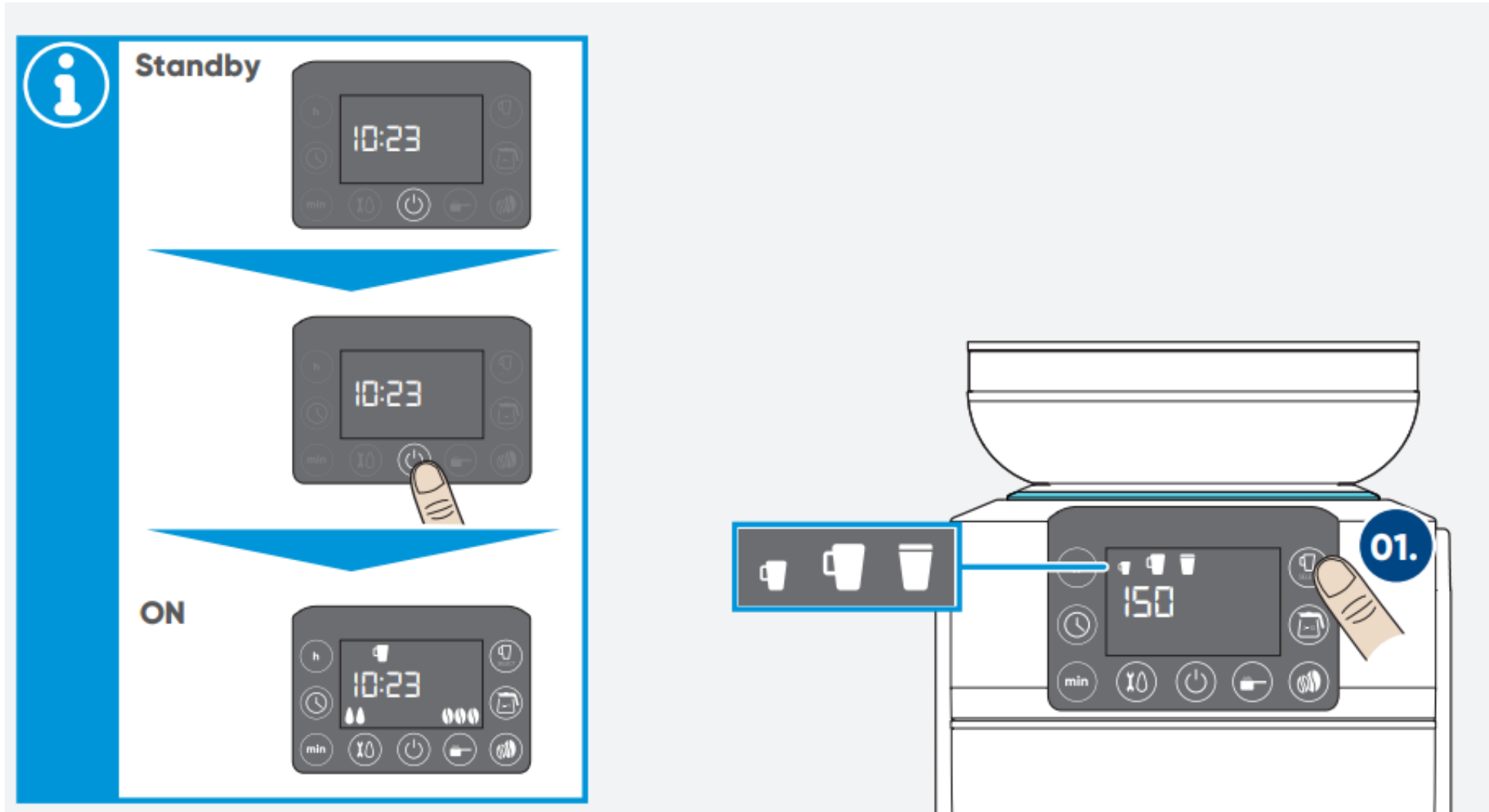


# 7.4

Fincan boyutunu seçme  
Choosing cup size



**SEVERIN**  
GERMAN QUALITY. SINCE 1892



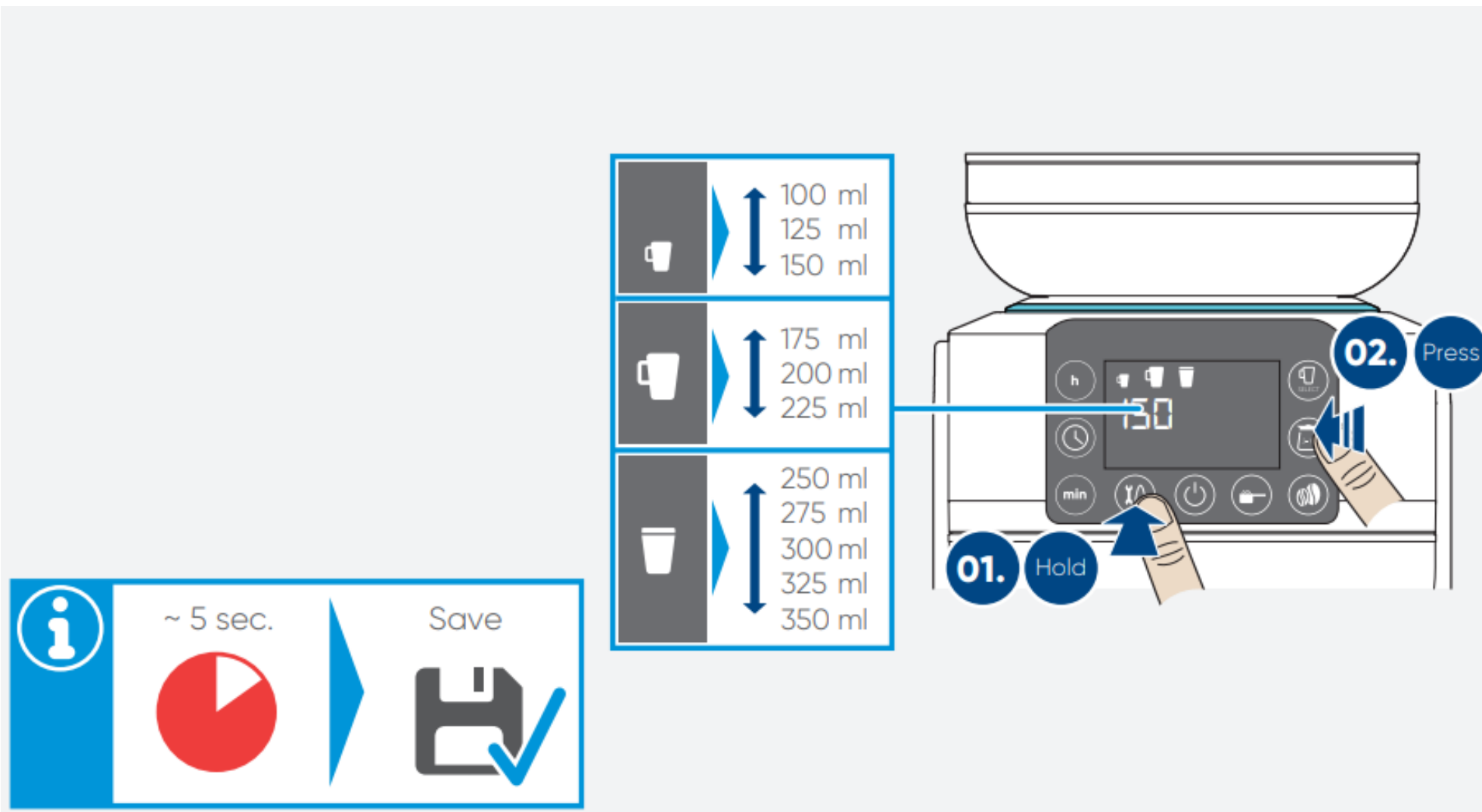
# 7.5

Kahve miktarını ayarlama  
Adjusting the amount of coffee



**SEVERIN**

GERMAN QUALITY. SINCE 1892



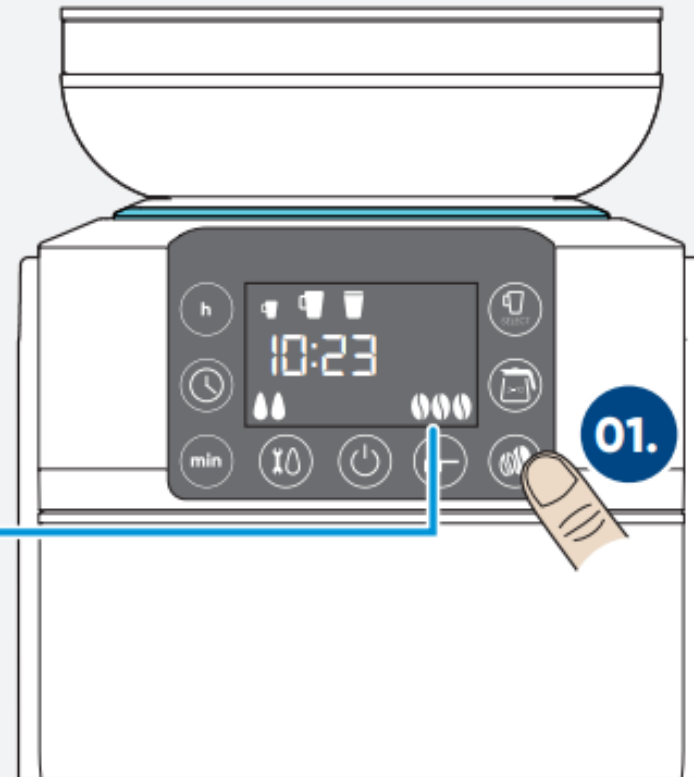


# 7.6

Kahve sertliđini seęme  
Selecting coffee strength



**SEVERIN**  
GERMAN QUALITY. SINCE 1892

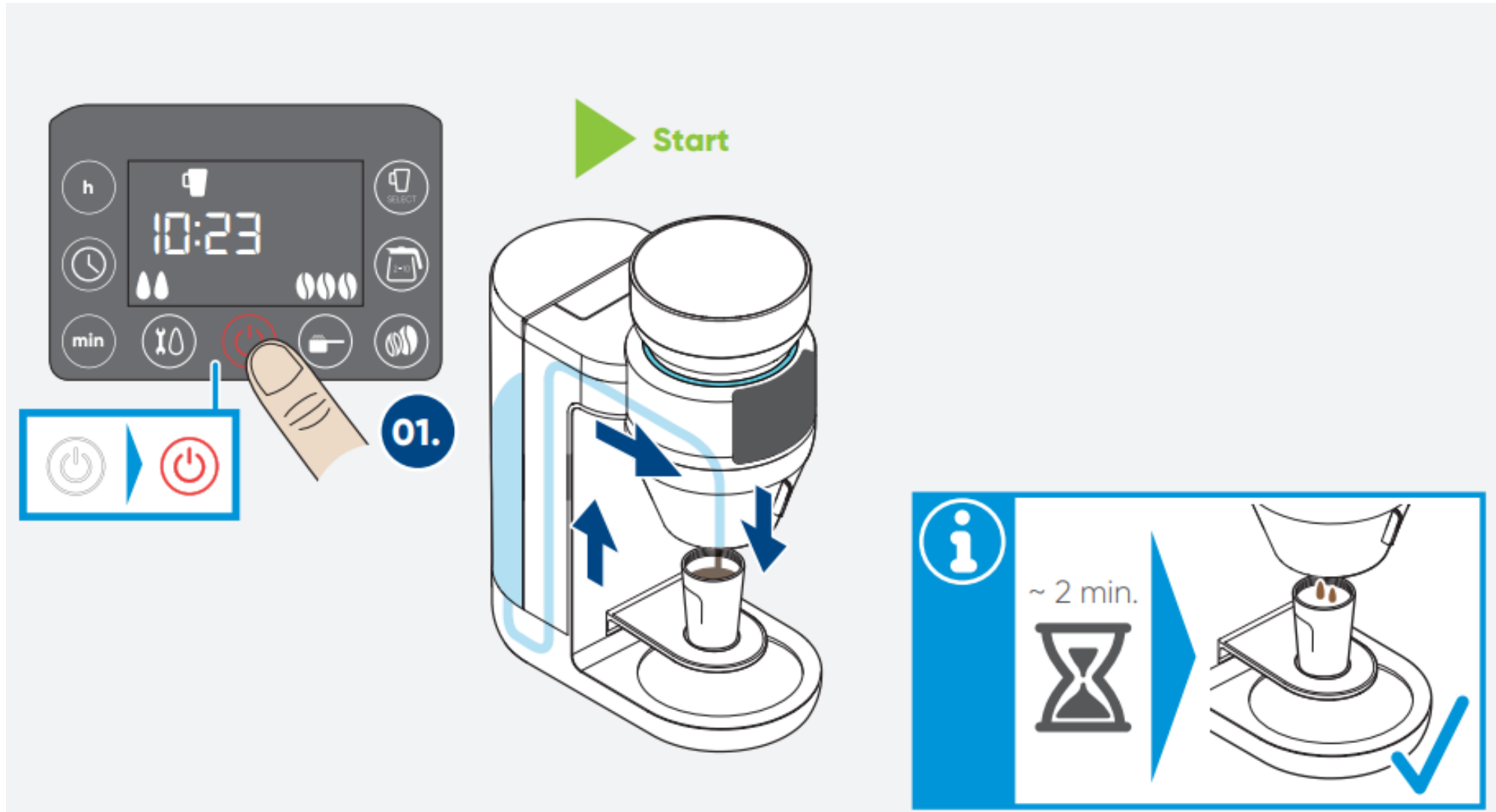


# 7.7

Hazırlığa başlama  
Starting preparation



**SEVERIN**  
GERMAN QUALITY. SINCE 1892



# 7.7

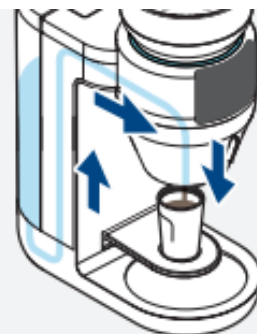
Hazırlığa başlama  
Starting preparation



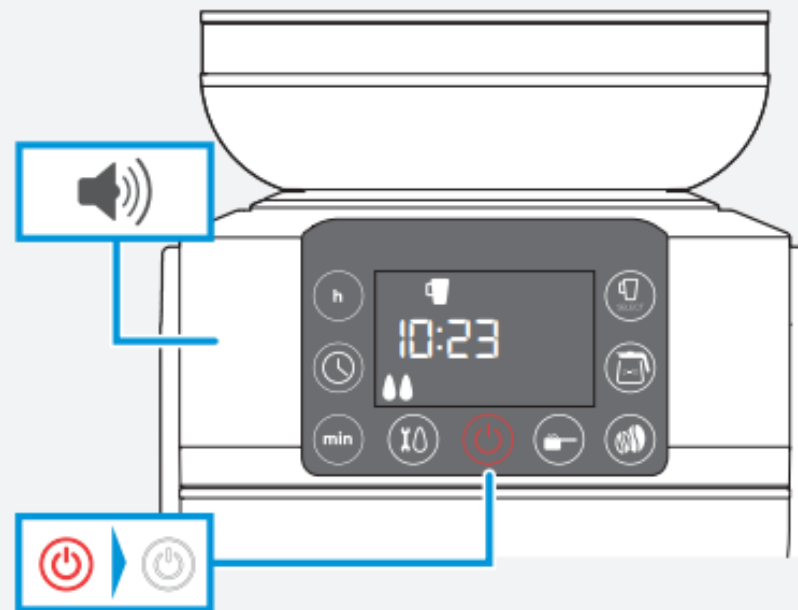
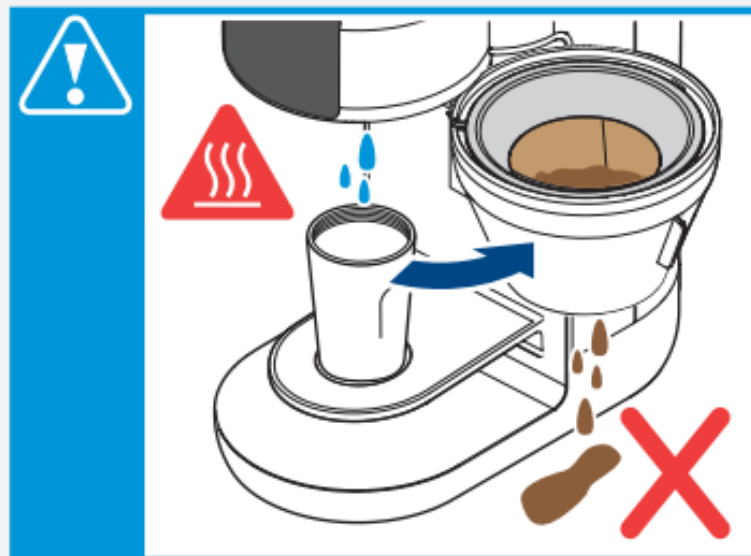
**SEVERIN**

GERMAN QUALITY. SINCE 1892

02.



Finish



# 8.1

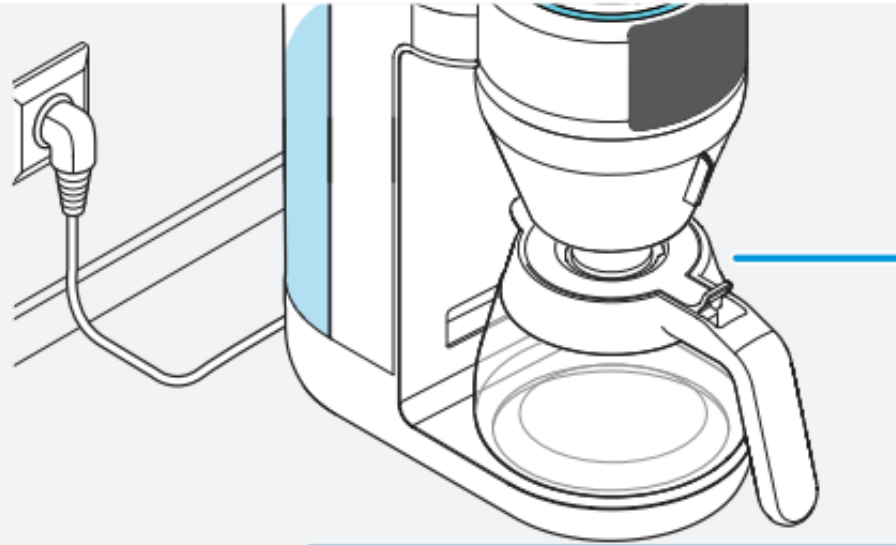
## Zamanlayıcıyı ayarlama Setting the timer



**SEVERIN**  
GERMAN QUALITY. SINCE 1892

**i** **Timer** **Auto-Start**

The diagram shows a blue box containing an information icon 'i'. To its right, the word 'Timer' is above an hourglass icon. A blue arrow points to the right, where the word 'Auto-Start' is above an icon of a coffee machine with a cup and coffee being dispensed.



**01.**

	▶			—	
	▶			—	

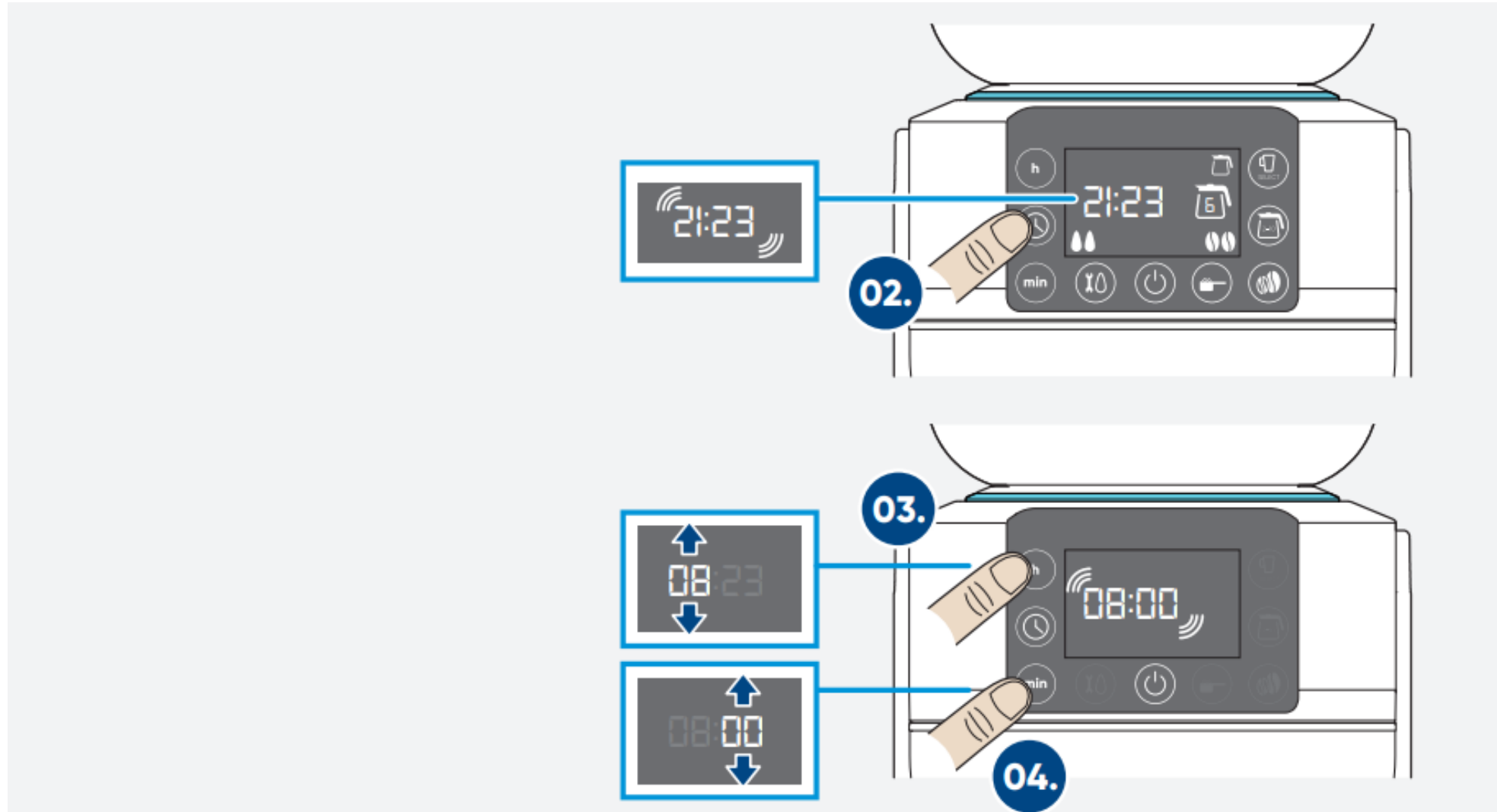
✓

# 8.1

## Zamanlayıcıyı ayarlama Setting the timer



**SEVERIN**  
GERMAN QUALITY. SINCE 1892

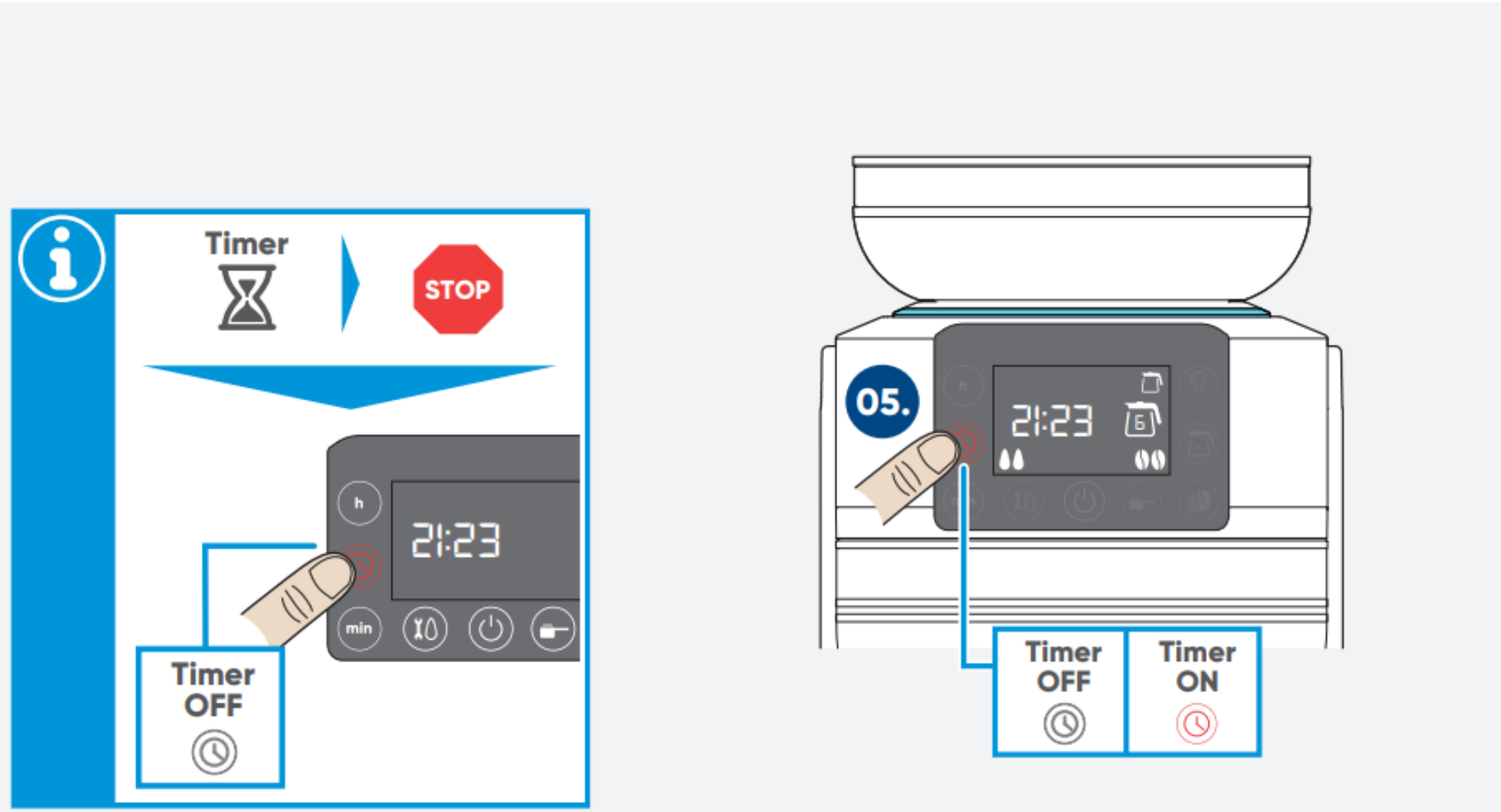


# 8.1

Zamanlayıcıyı ayarlama  
Setting the timer



**SEVERIN**  
GERMAN QUALITY. SINCE 1892

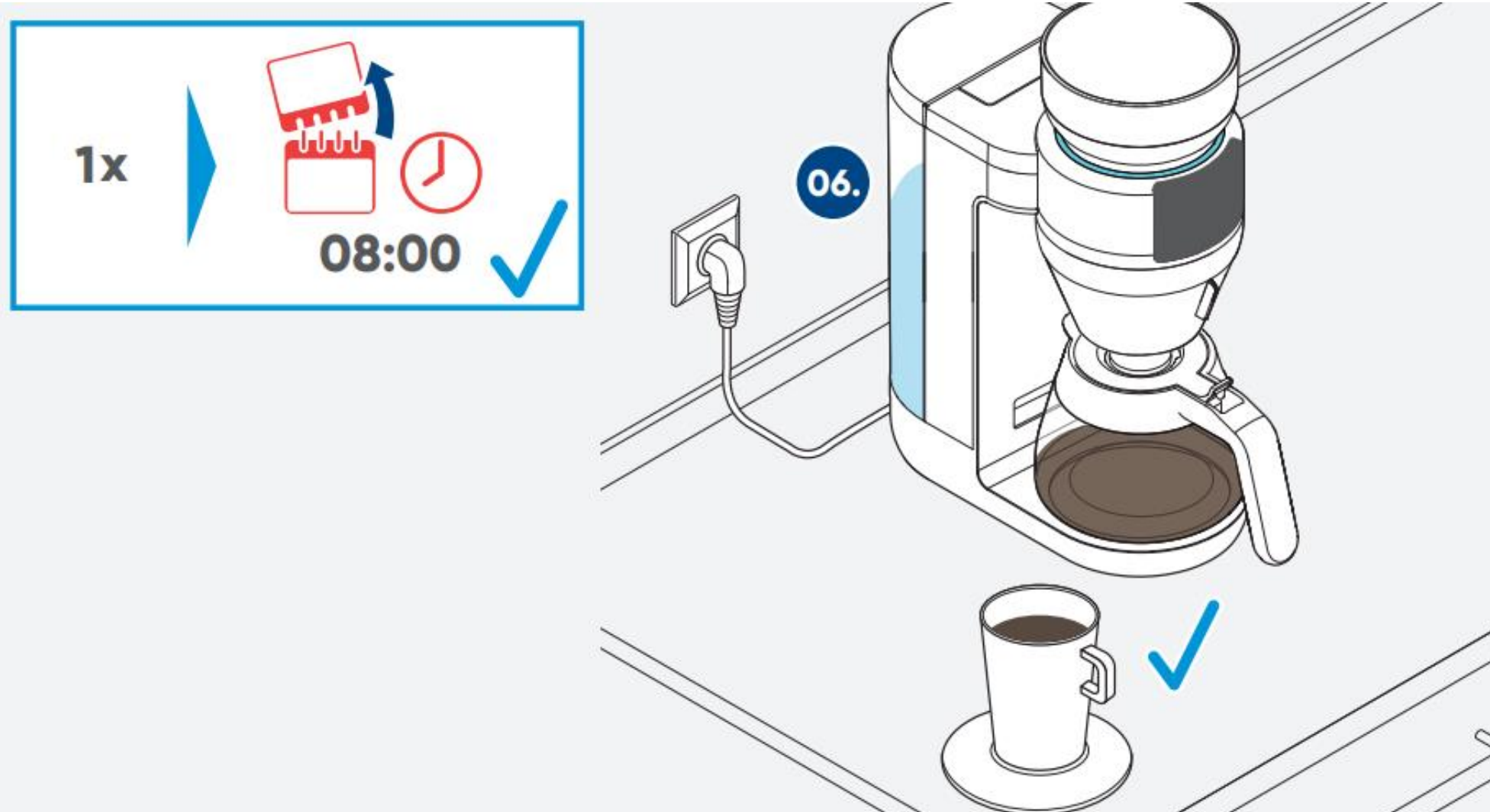


# 8.1

Zamanlayıcıyı ayarlama  
Setting the timer



**SEVERIN**  
GERMAN QUALITY. SINCE 1892

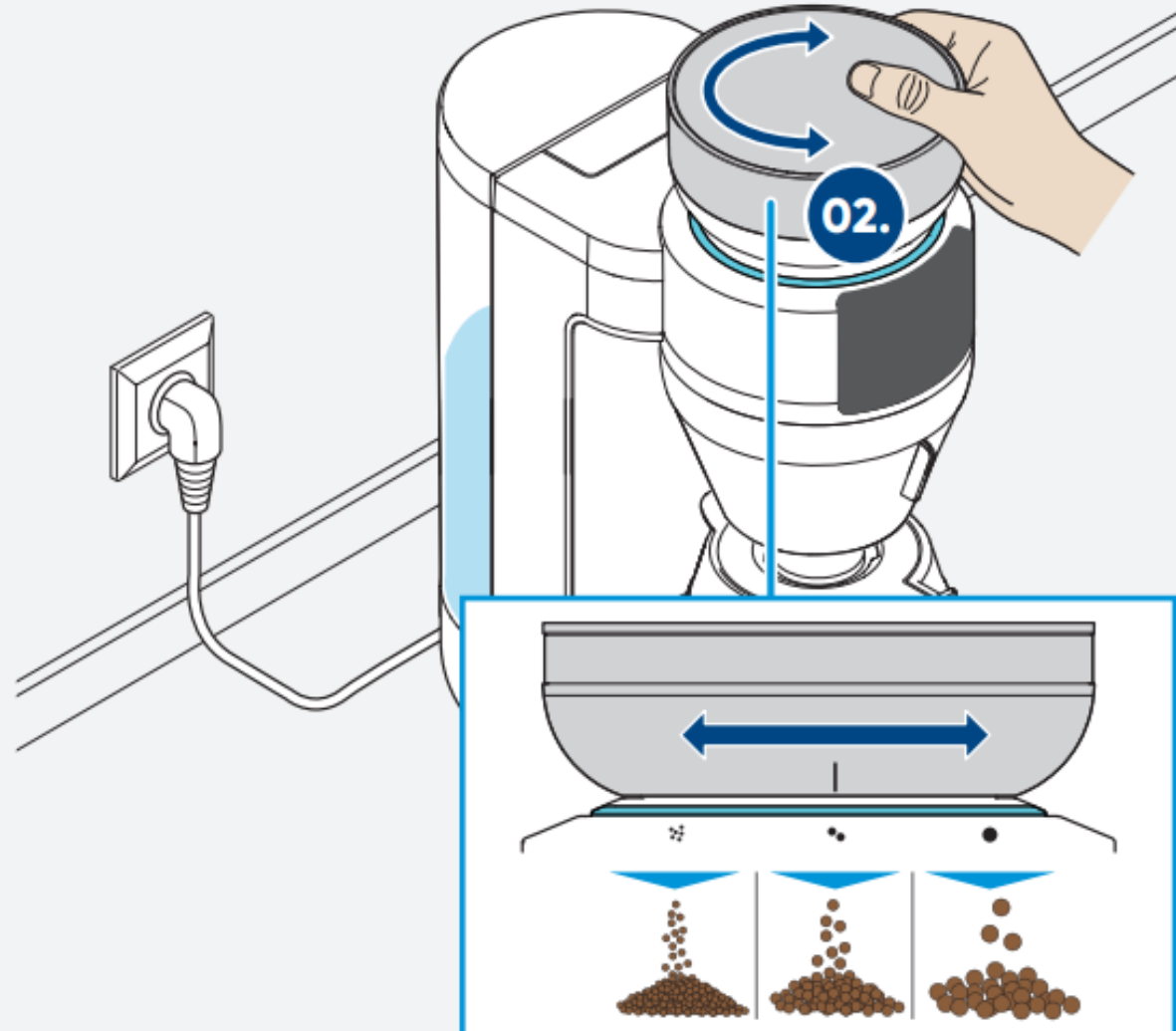
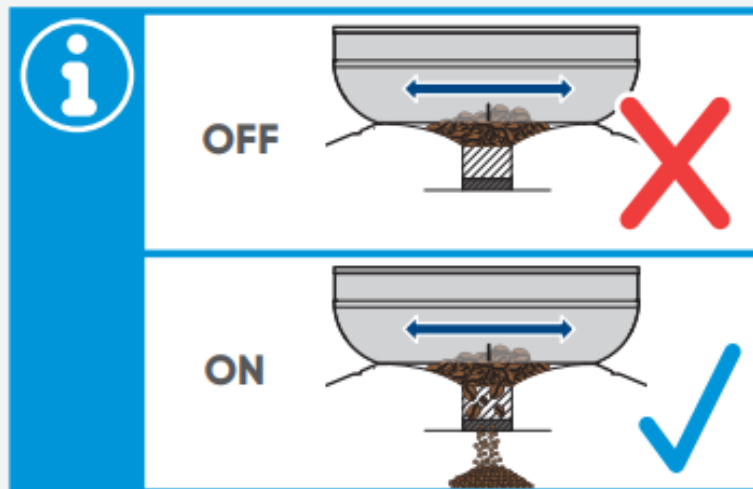
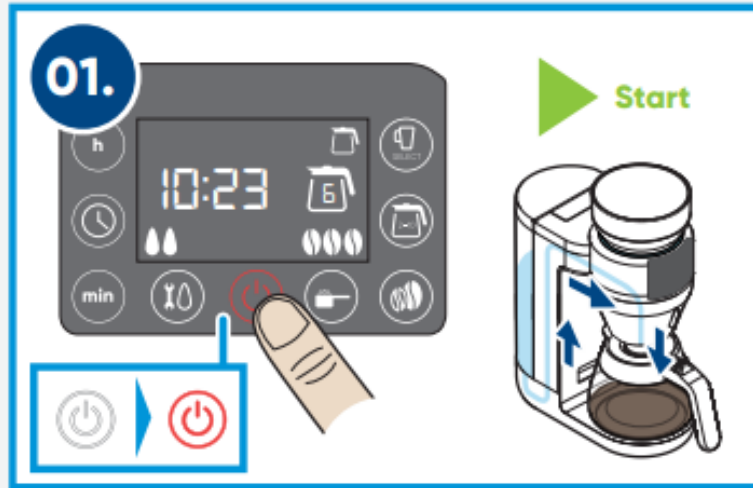


# 8.2

Öğütme derecesinin değiştirilmesi  
Changing the grinding degree



**SEVERIN**  
GERMAN QUALITY. SINCE 1892



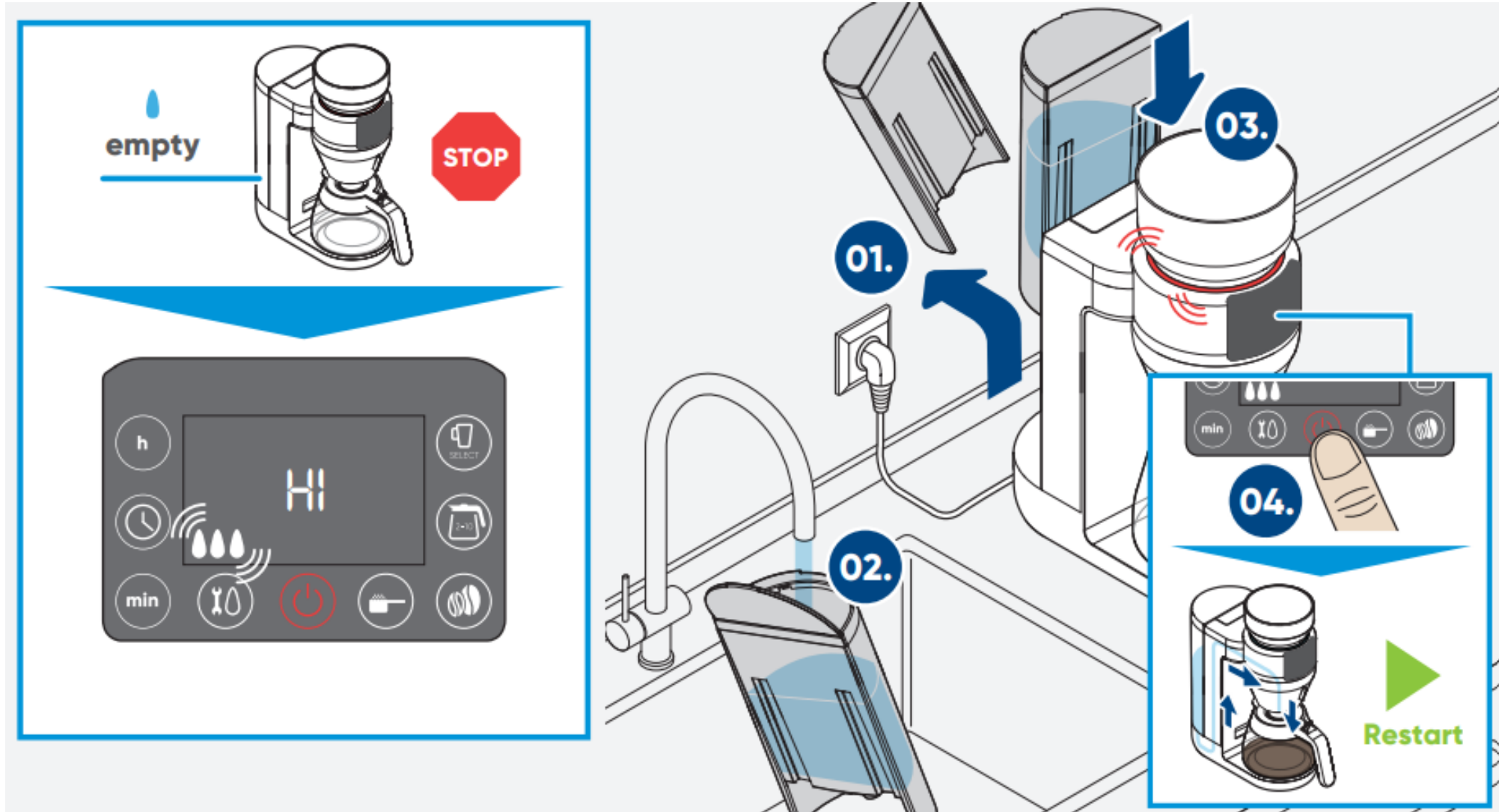


# 8.3

Suyun doldurulması  
Refilling water



**SEVERIN**  
GERMAN QUALITY. SINCE 1892

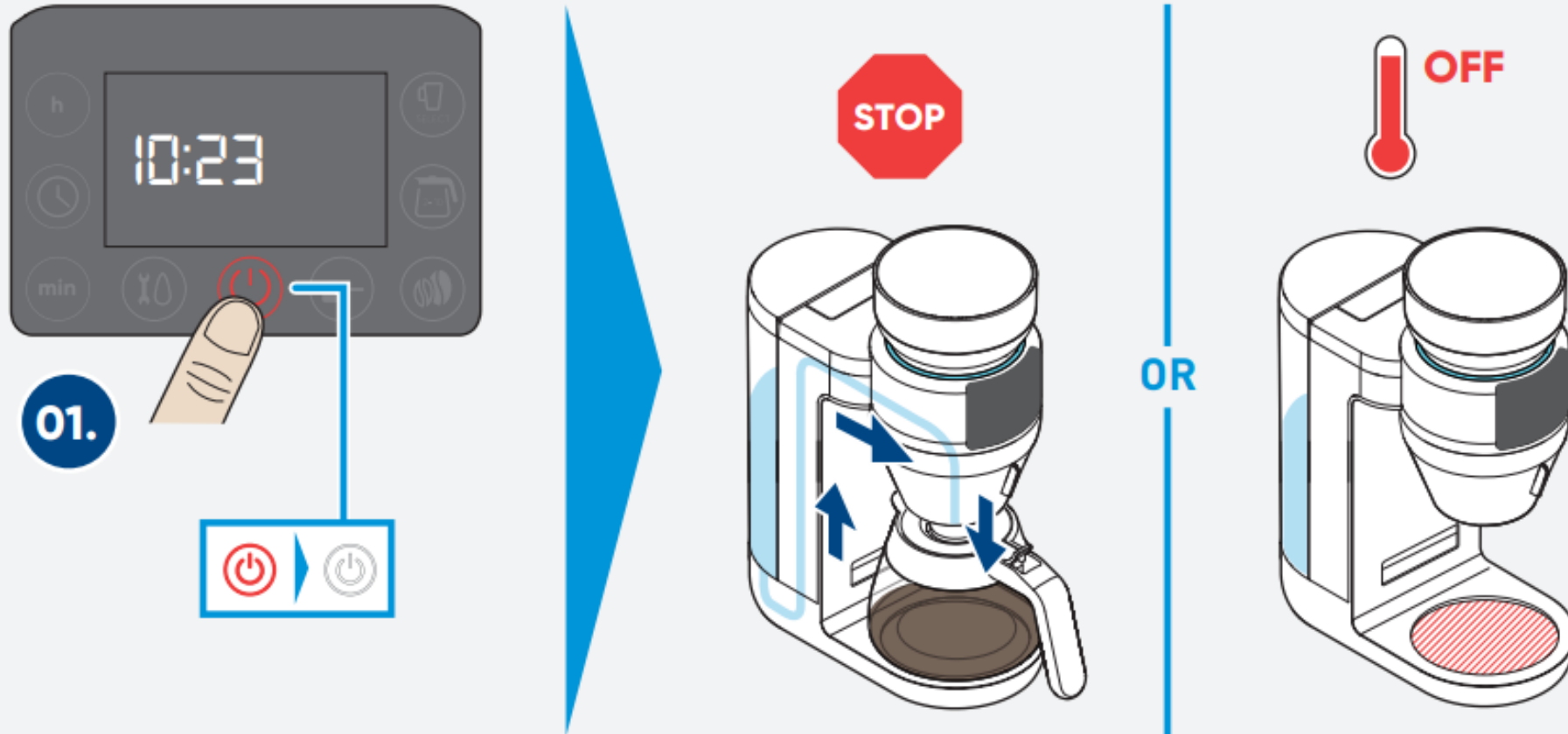


# 8.4

Hazırlığı iptal etme ve Sıcak tutma  
Cancelling preparation or keeping warm



**SEVERIN**  
GERMAN QUALITY. SINCE 1892

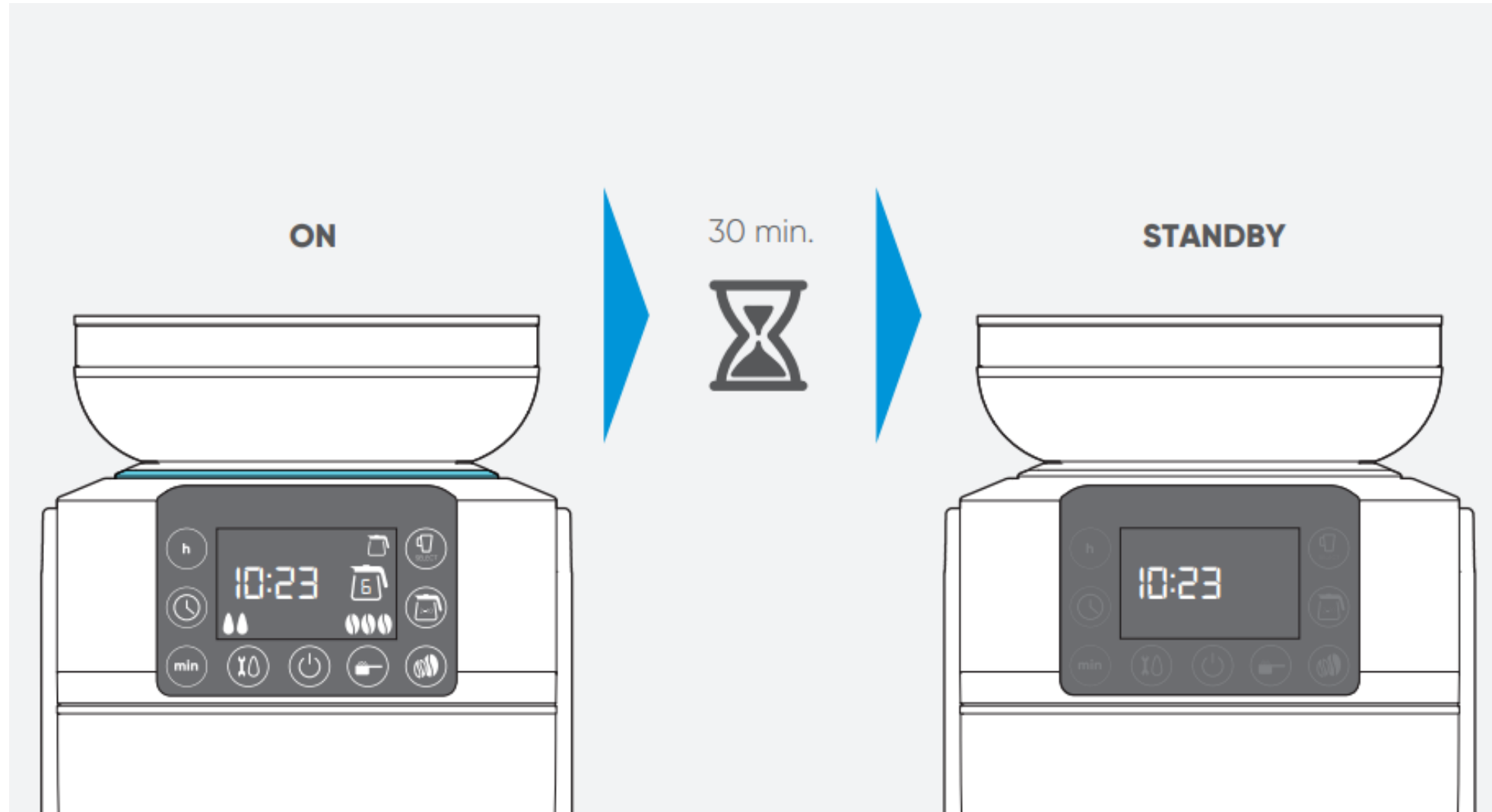


# 8.5

Bekleme Modu  
Standby mode



**SEVERIN**  
GERMAN QUALITY. SINCE 1892

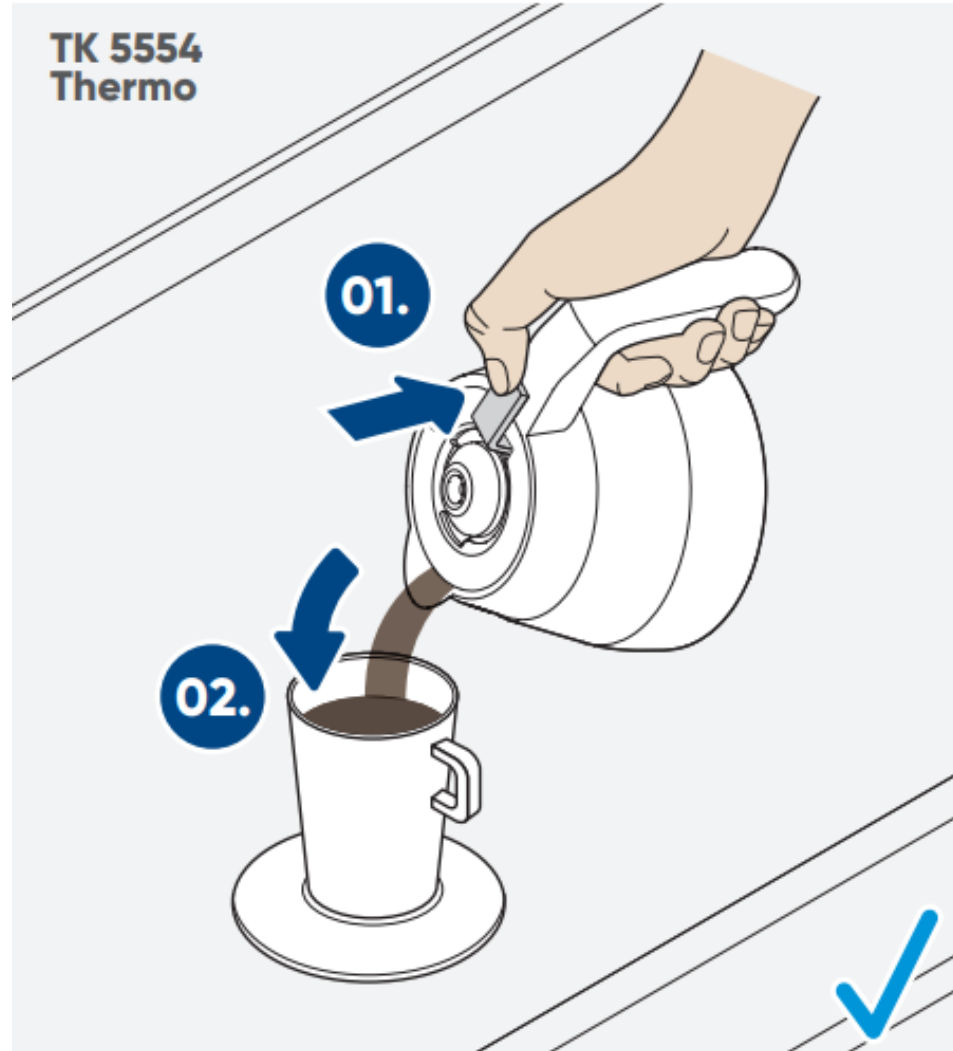


# 8.6

## Karafın kullanılması Handling the jug



**SEVERIN**  
GERMAN QUALITY. SINCE 1892

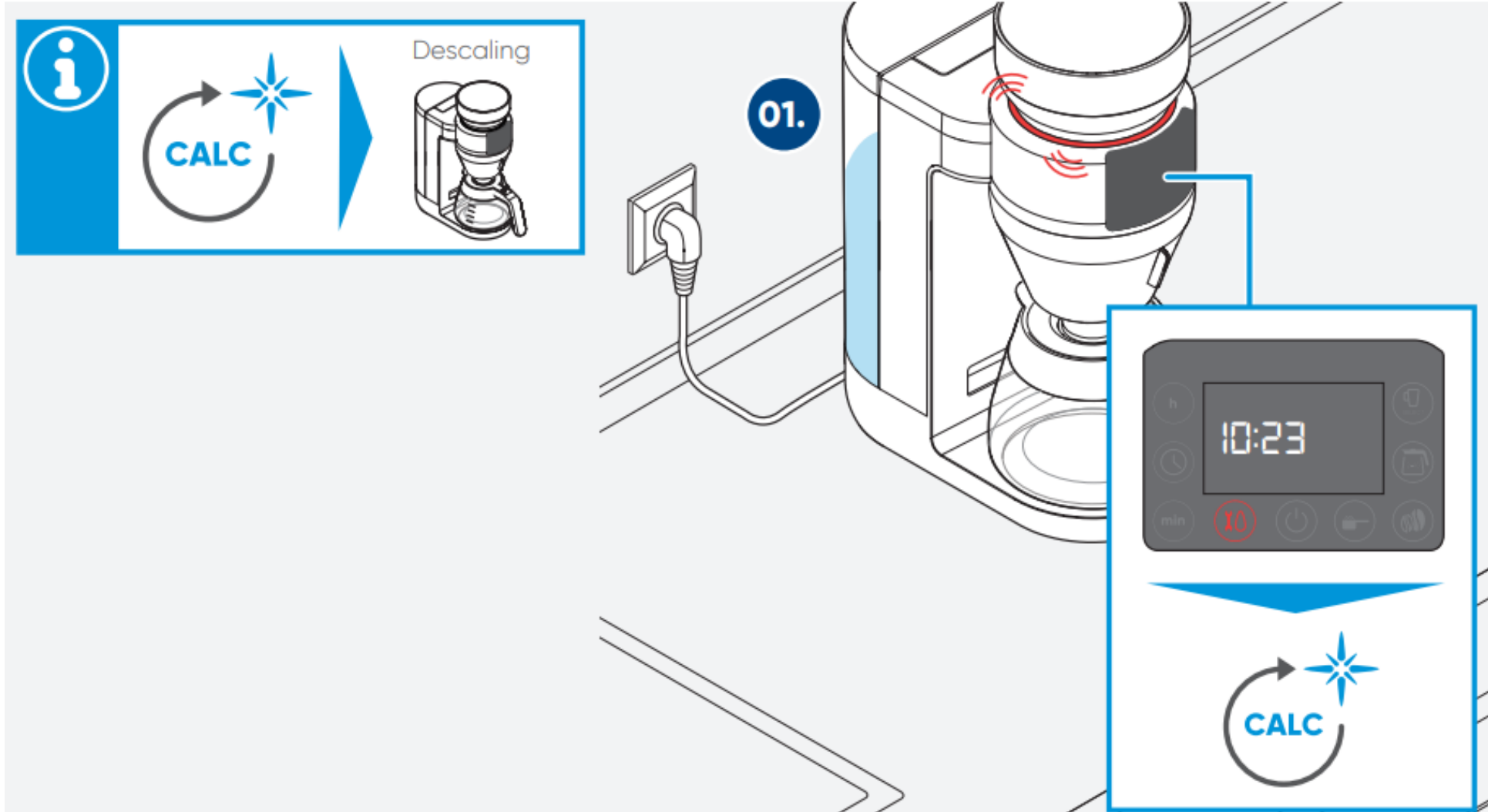


# 9.1

Cihazın kireç temizliği  
Descaling the appliance



**SEVERIN**  
GERMAN QUALITY. SINCE 1892

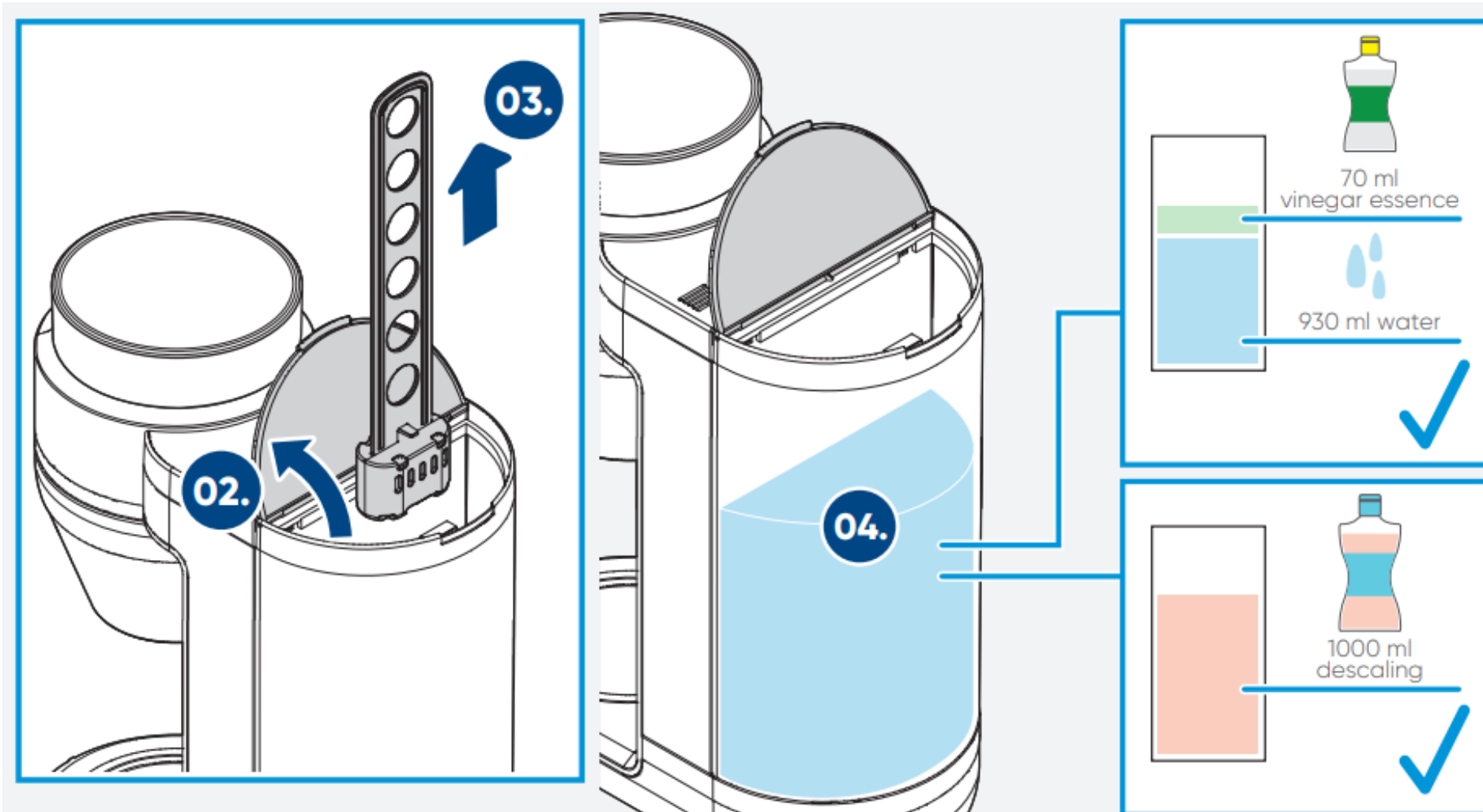


# 9.1

Cihazın kireç temizliği  
Descaling the appliance



**SEVERIN**  
GERMAN QUALITY. SINCE 1892

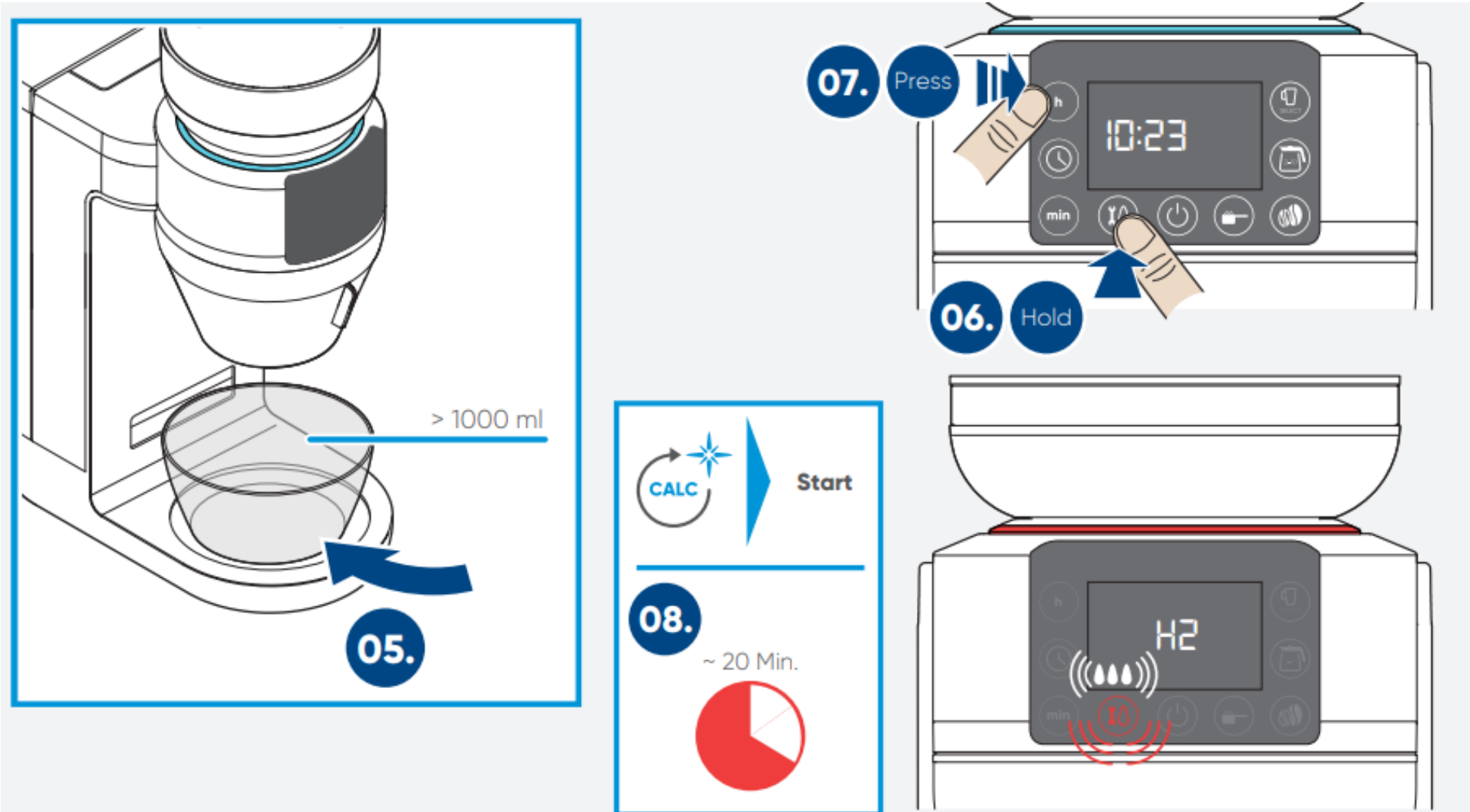


# 9.1

Cihazın kireç temizliği  
Descaling the appliance



**SEVERIN**  
GERMAN QUALITY. SINCE 1892

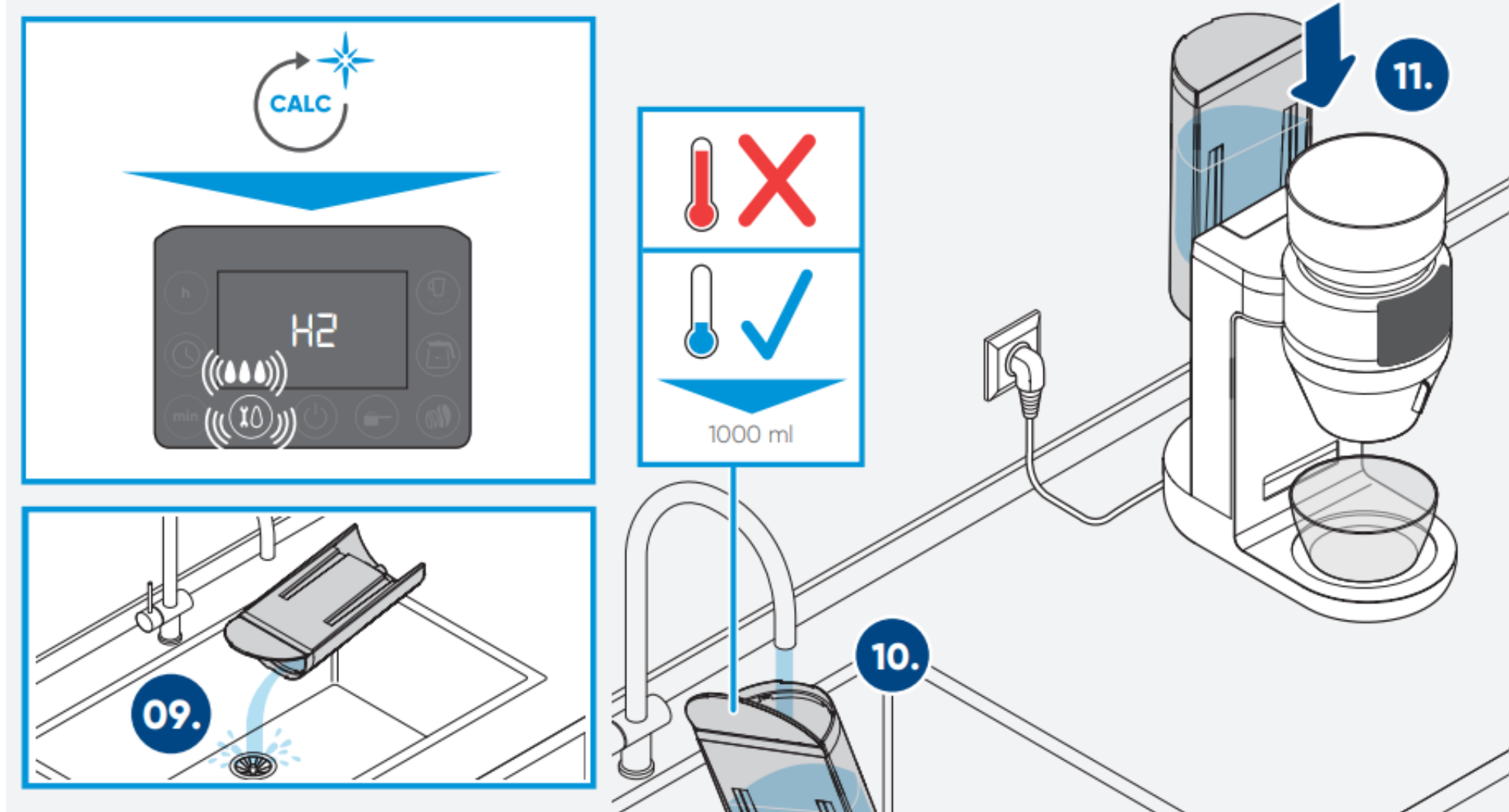


# 9.1

Cihazın kireç temizliği  
Descaling the appliance



**SEVERIN**  
GERMAN QUALITY. SINCE 1892



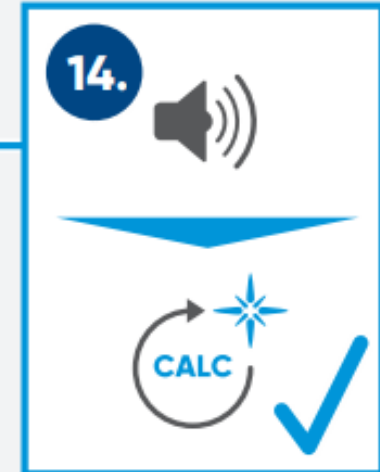
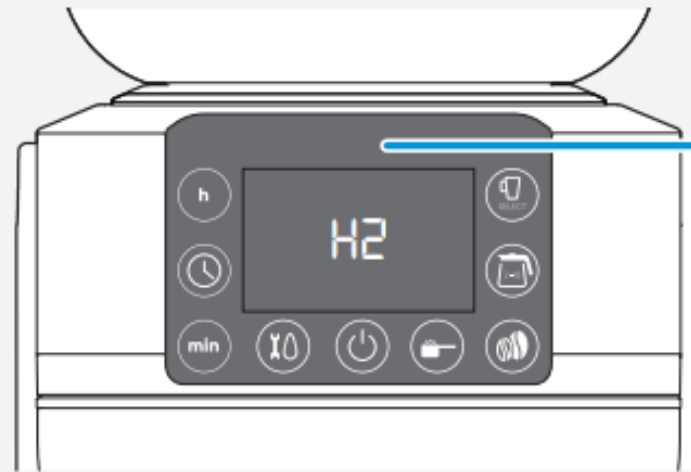
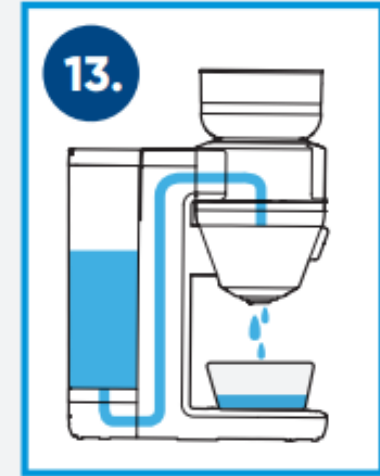
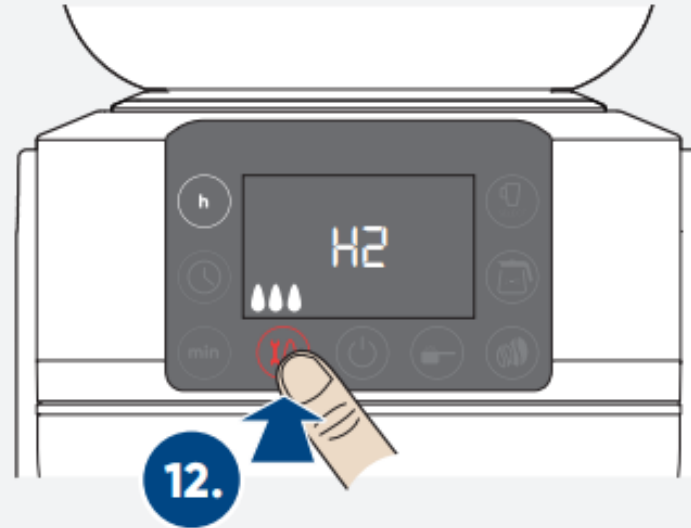


# 9.1

Cihazın kireç temizliği  
Descaling the appliance



**SEVERIN**  
GERMAN QUALITY. SINCE 1892

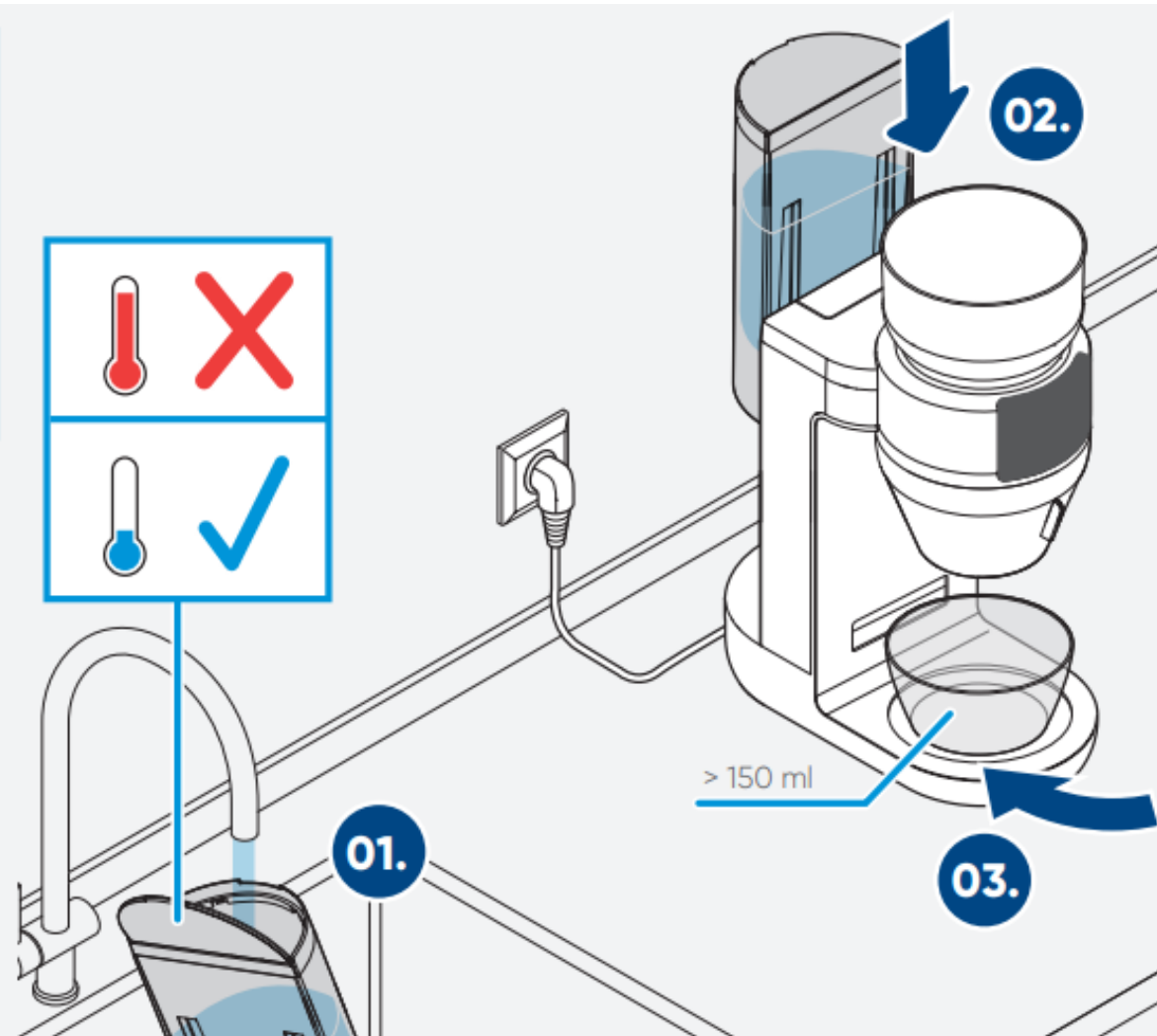
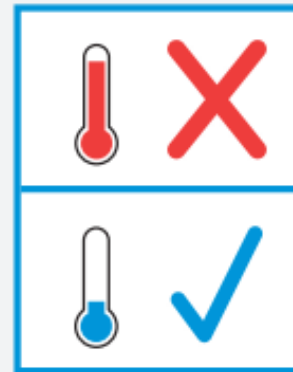
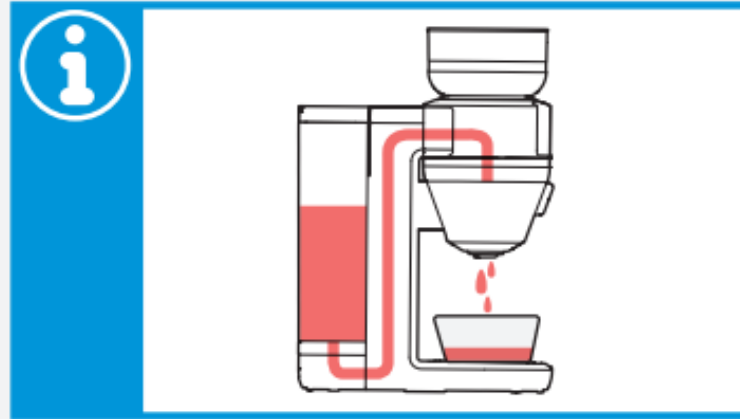


# 9.2

Cihazın durulanması  
Rinsing the appliance



**SEVERIN**  
GERMAN QUALITY. SINCE 1892

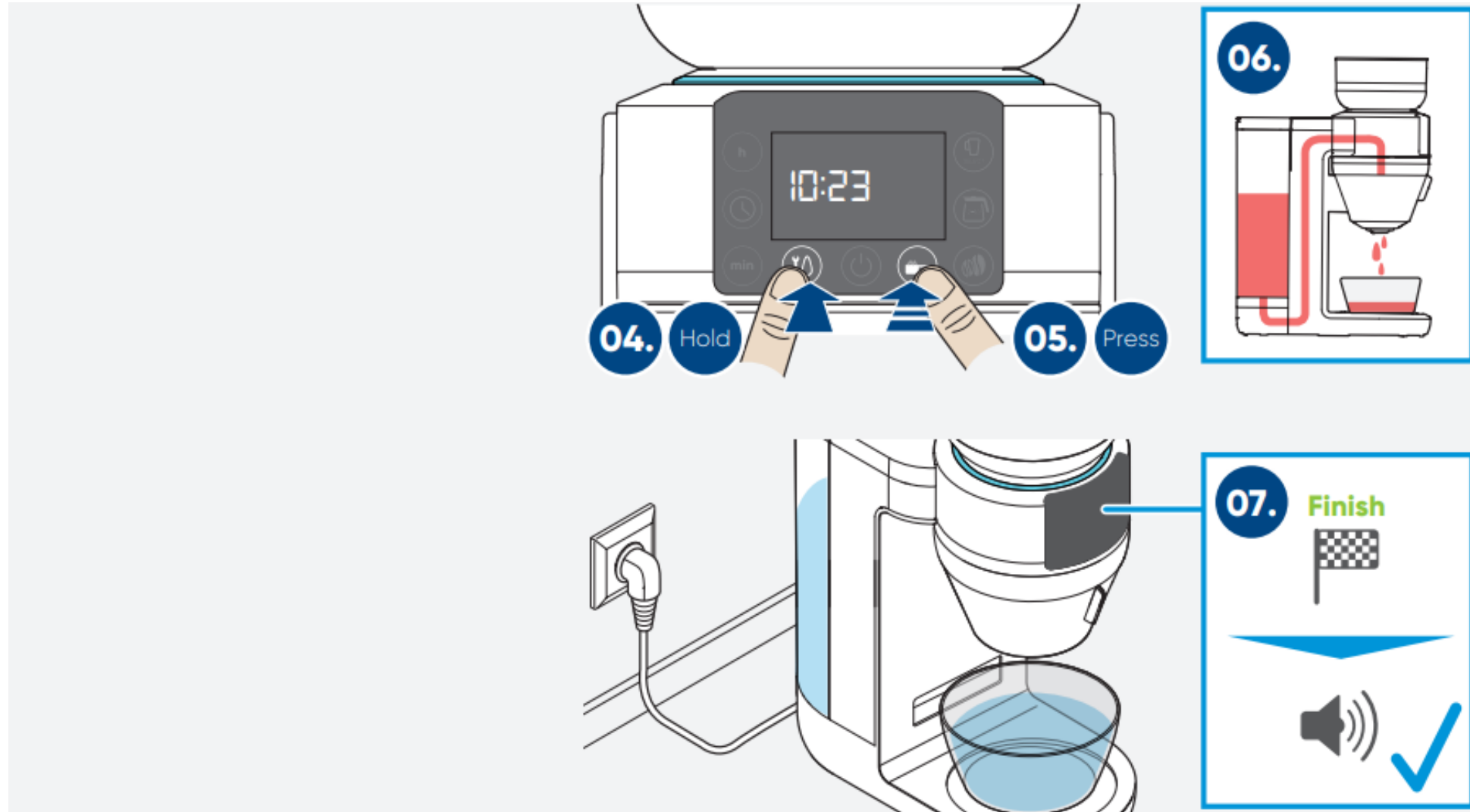


# 9.2

Cihazın durulanması  
Rinsing the appliance



**SEVERIN**  
GERMAN QUALITY. SINCE 1892

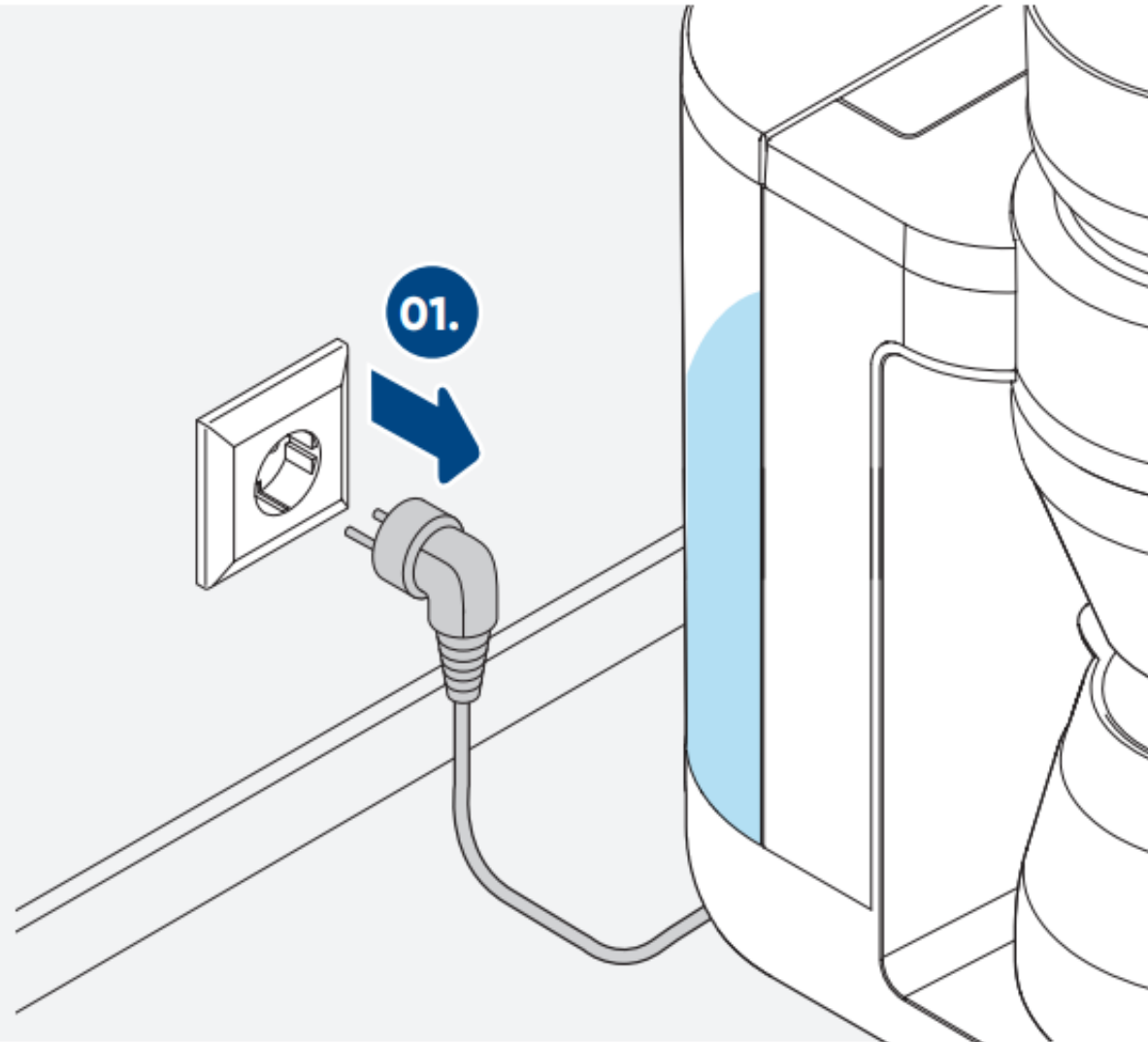
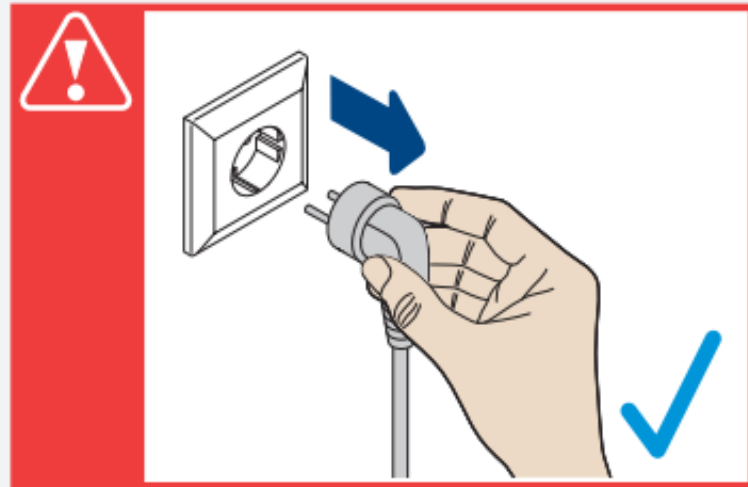
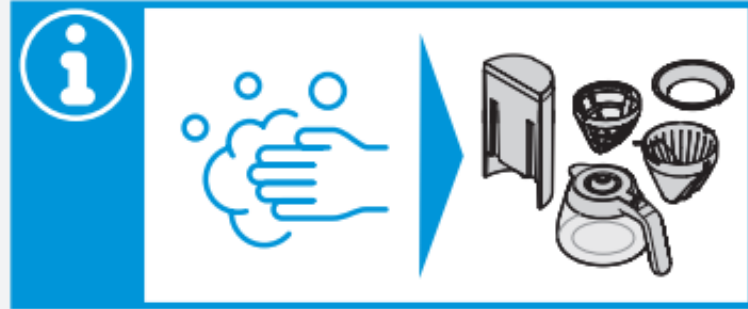


# 9.3

Cihazın temizlenmesi  
Cleaning the appliance



**SEVERIN**  
GERMAN QUALITY. SINCE 1892

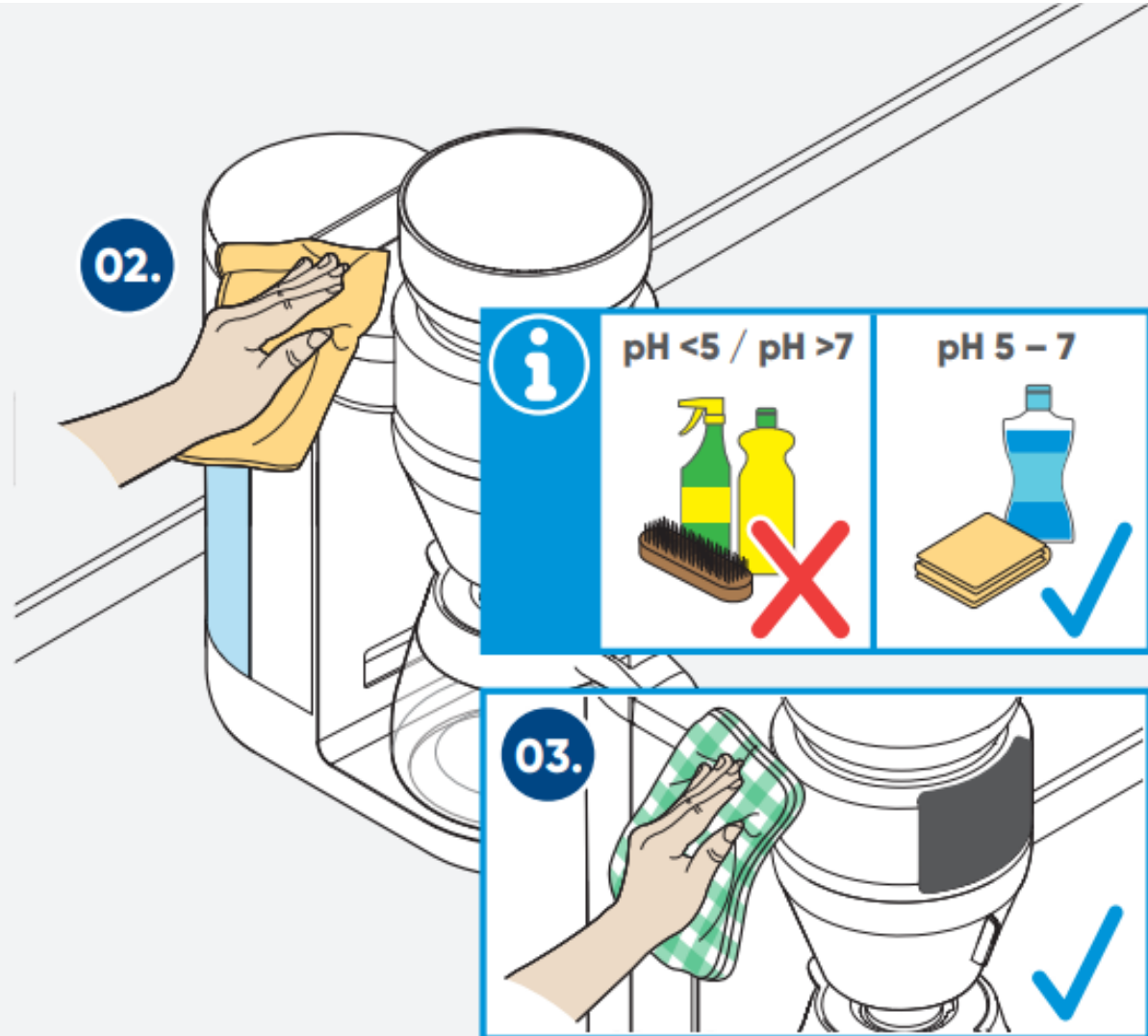
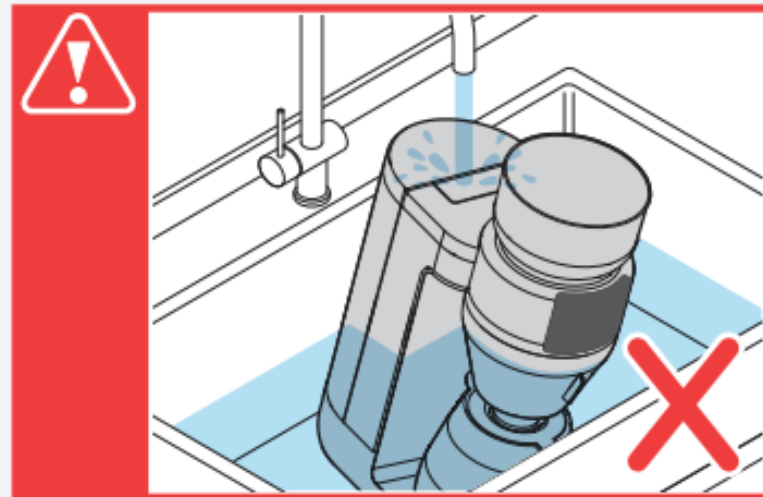


# 9.3

## Cihazın temizlenmesi Cleaning the appliance



**SEVERIN**  
GERMAN QUALITY. SINCE 1892

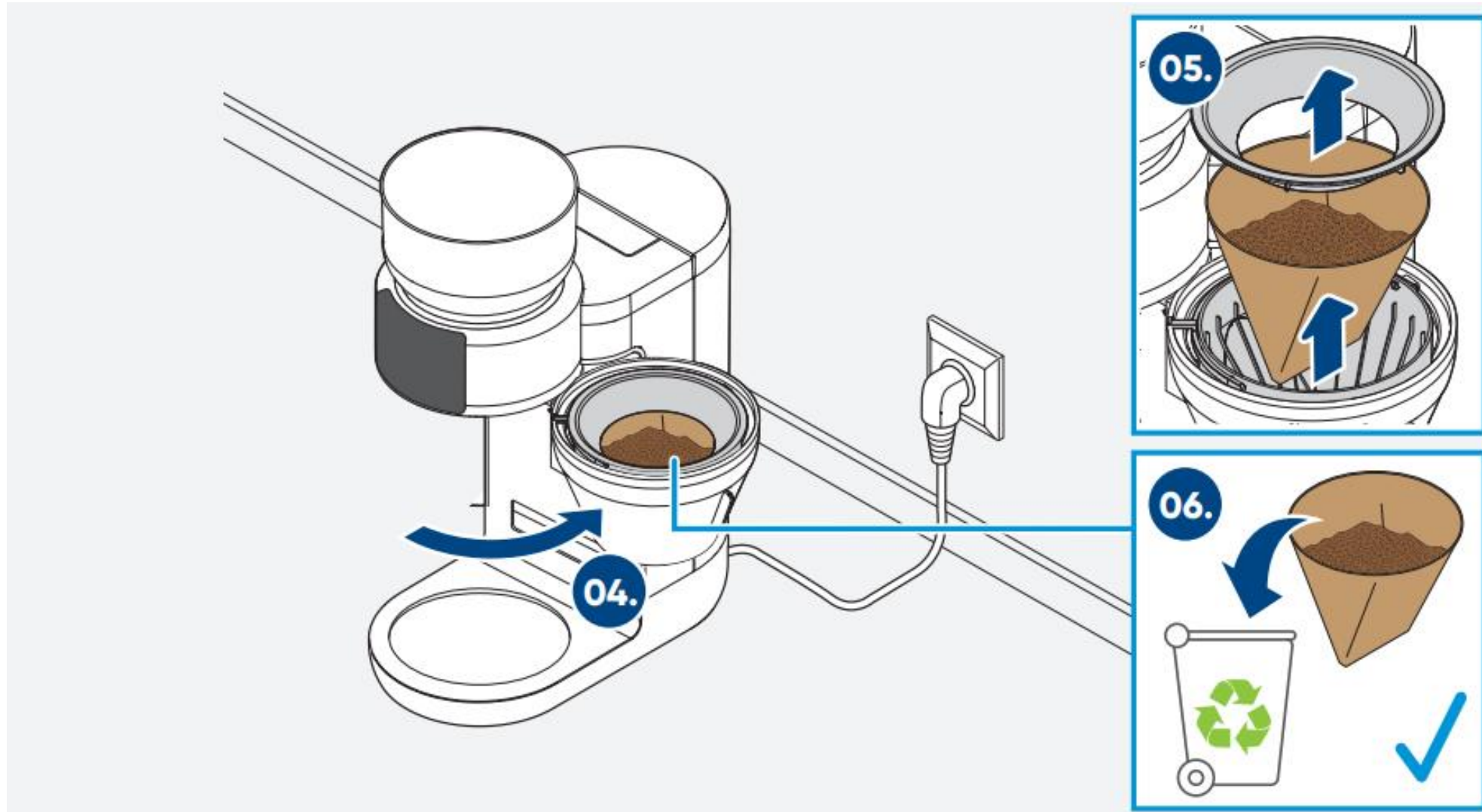


# 9.3

Cihazın temizlenmesi  
Cleaning the appliance



**SEVERIN**  
GERMAN QUALITY. SINCE 1892

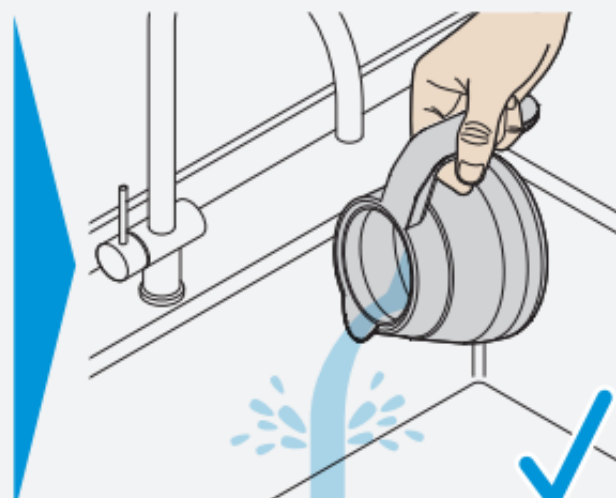
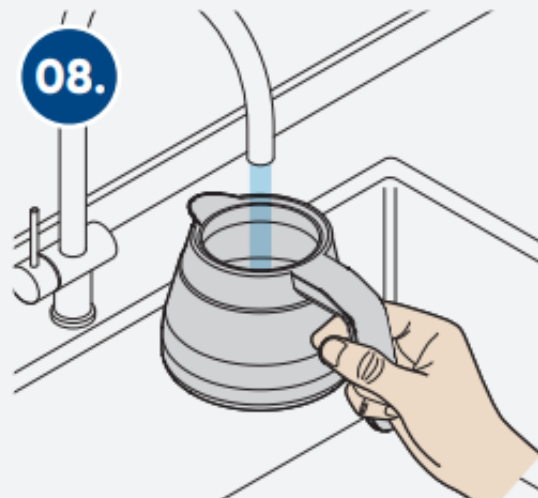
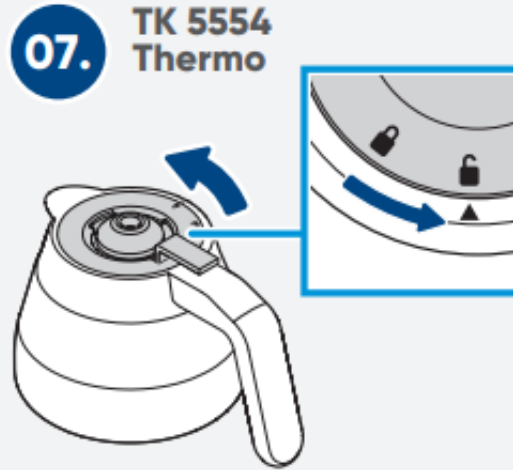
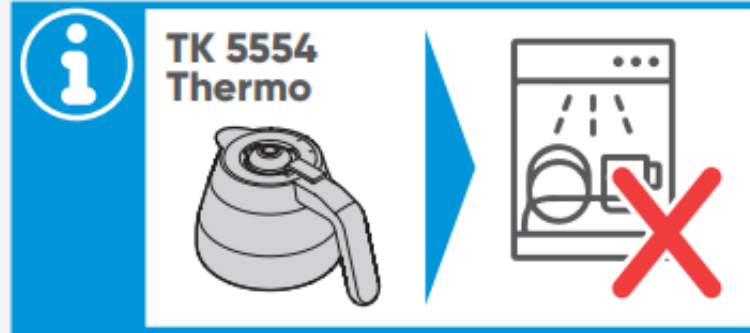


# 9.3

Cihazın temizlenmesi  
Cleaning the appliance



**SEVERIN**  
GERMAN QUALITY. SINCE 1892

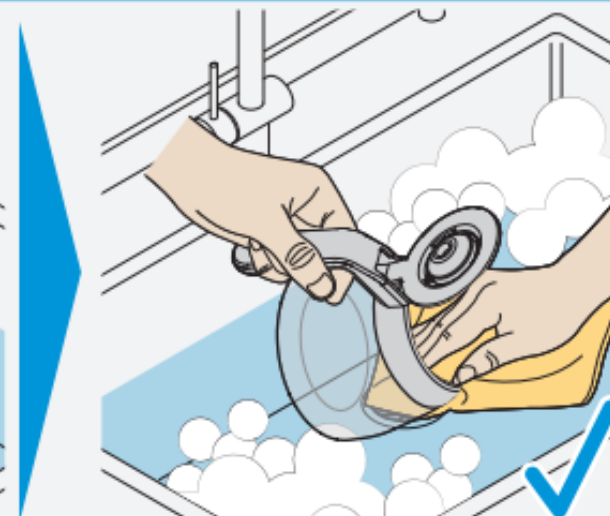
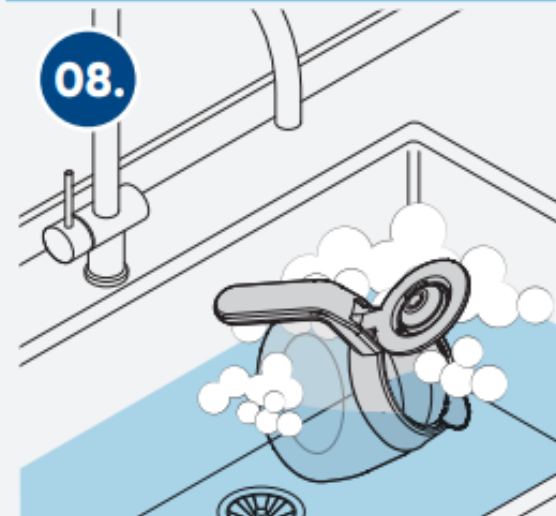
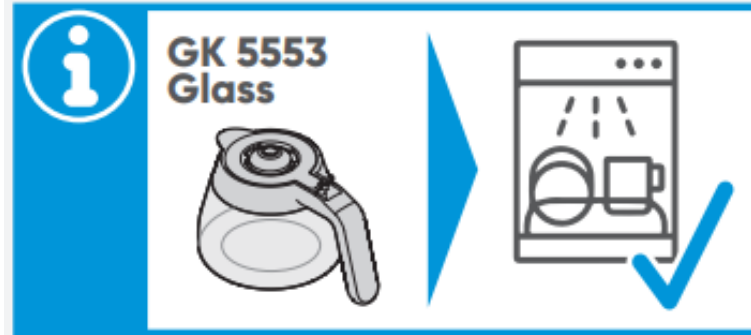


# 9.3

Cihazın temizlenmesi  
Cleaning the appliance



**SEVERIN**  
GERMAN QUALITY. SINCE 1892



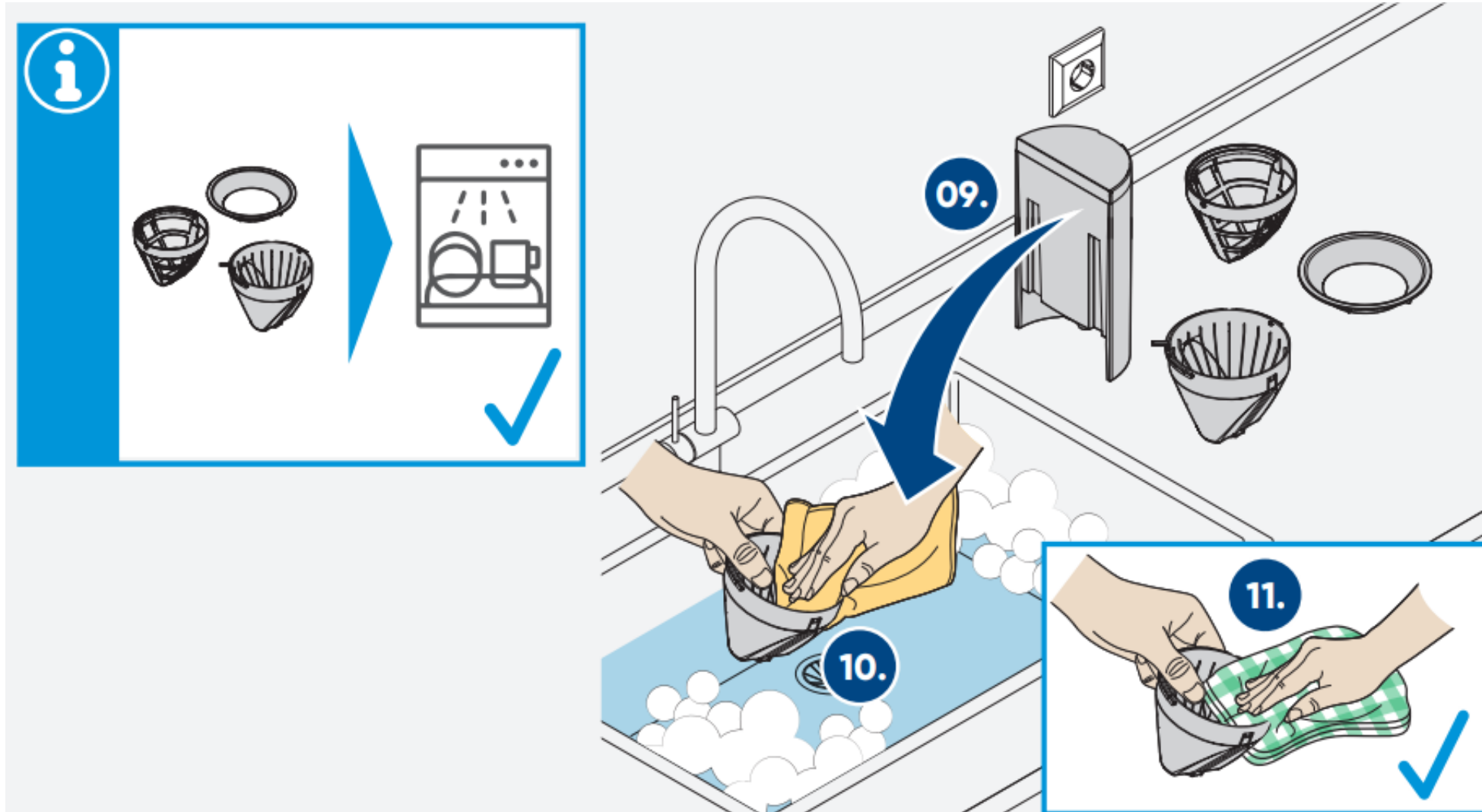


# 9.3

Cihazın temizlenmesi  
Cleaning the appliance



**SEVERIN**  
GERMAN QUALITY. SINCE 1892

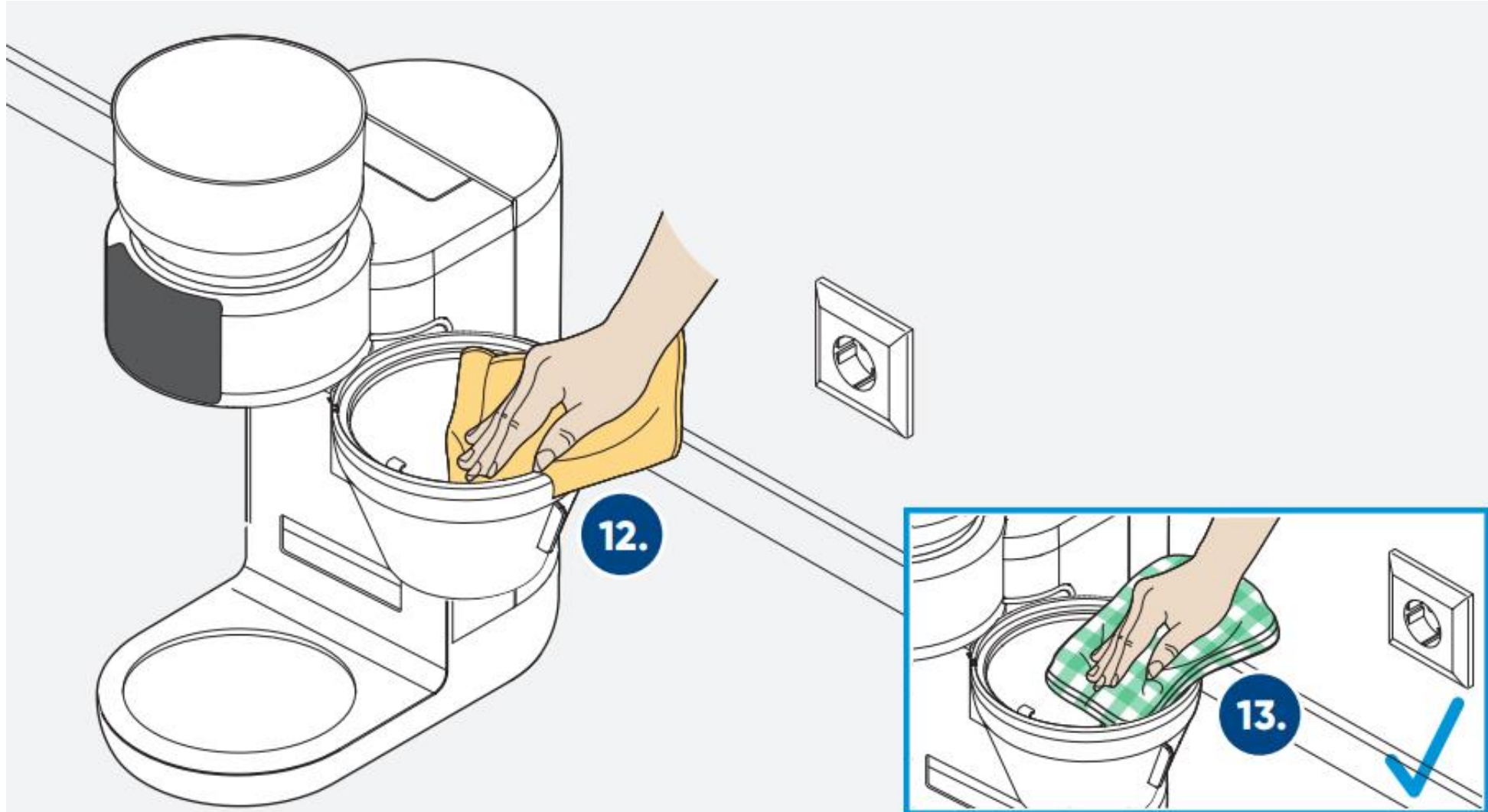


# 9.3

Cihazın temizlenmesi  
Cleaning the appliance



**SEVERIN**  
GERMAN QUALITY. SINCE 1892

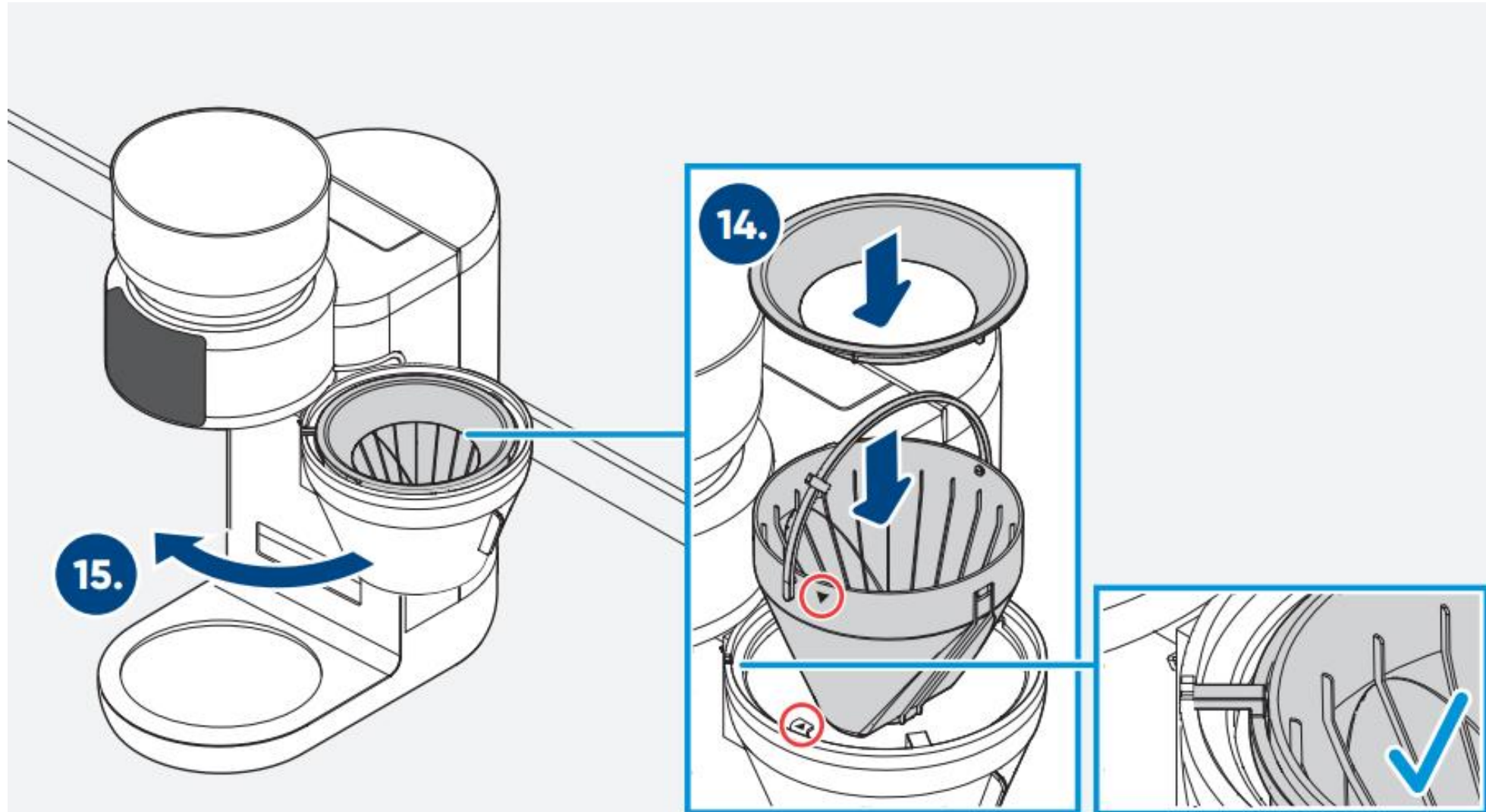


# 9.3

Cihazın temizlenmesi  
Cleaning the appliance



**SEVERIN**  
GERMAN QUALITY. SINCE 1892



# 9.3

Cihazın temizlenmesi  
Cleaning the appliance



**SEVERIN**  
GERMAN QUALITY. SINCE 1892

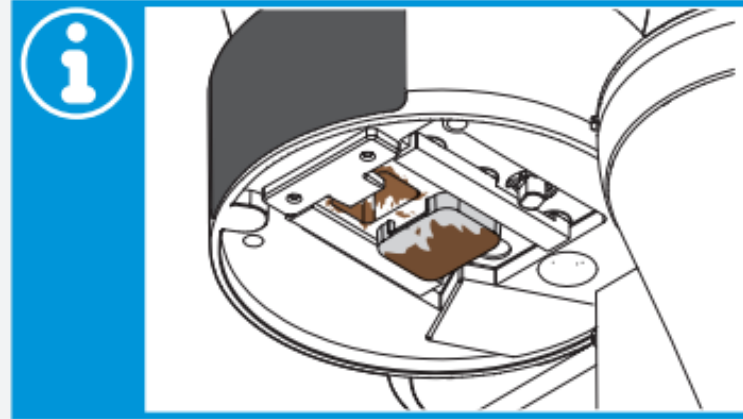


# 9.4

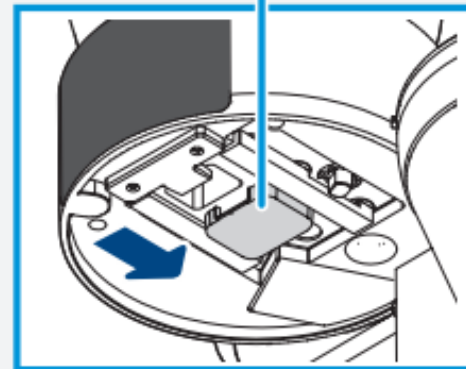
Kahve posasının temizliği  
Cleaning the output



**SEVERIN**  
GERMAN QUALITY. SINCE 1892



Auto open

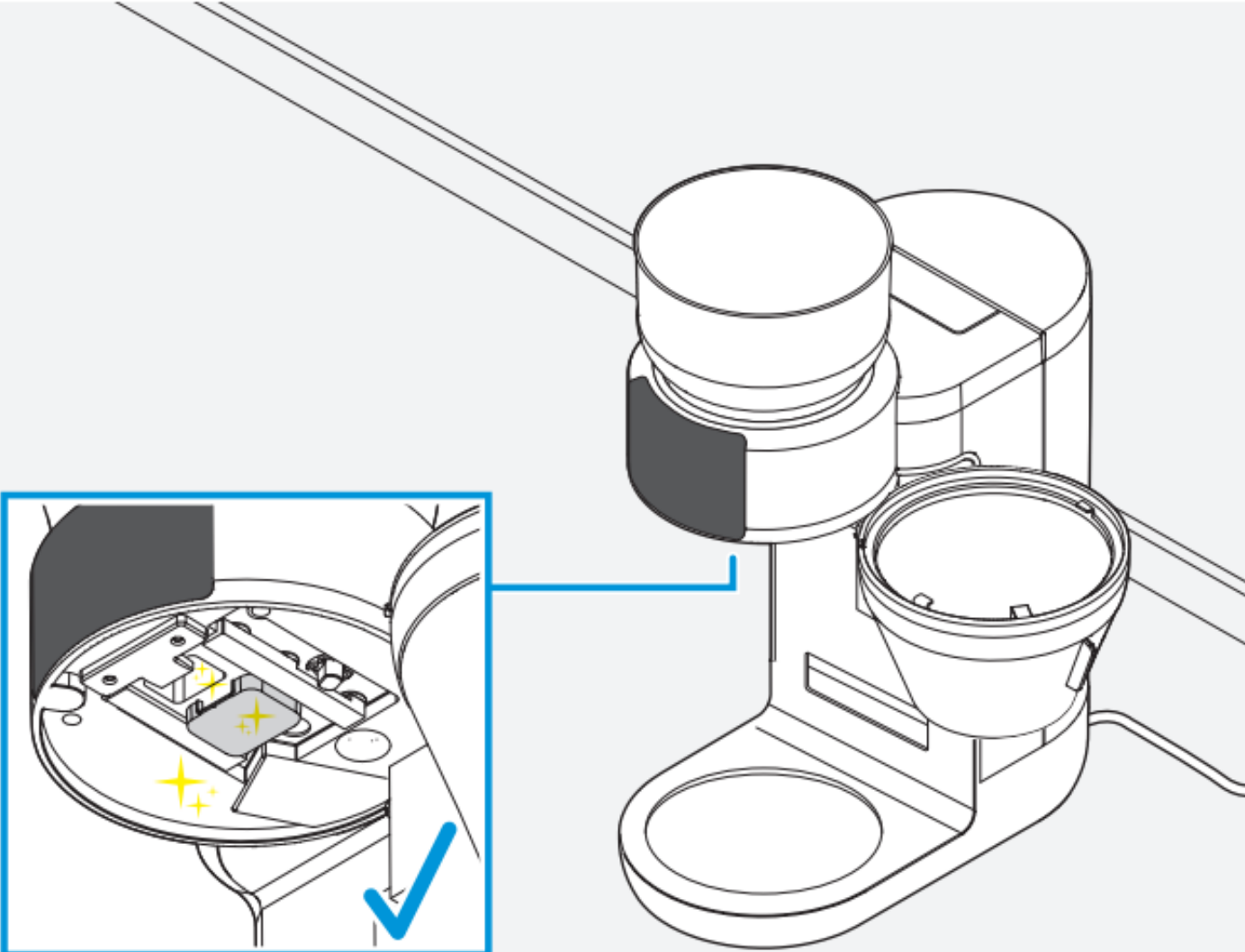
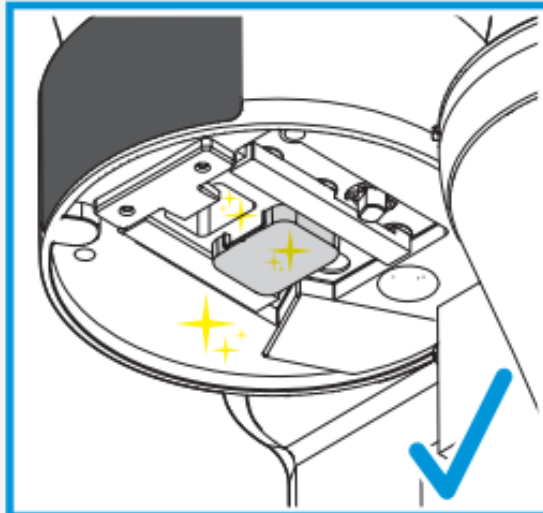
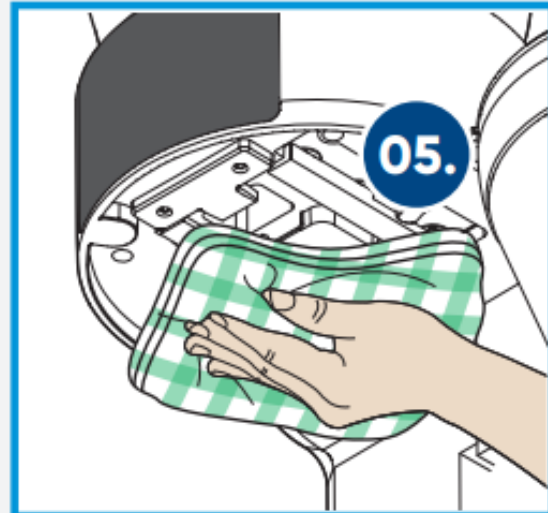
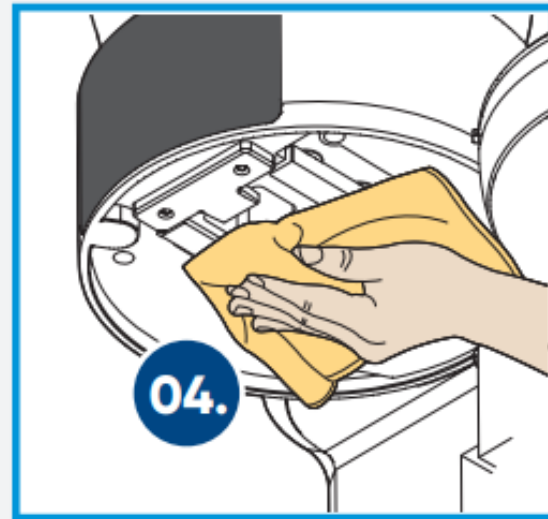


# 9.4

Kahve posasının temizliği  
Cleaning the output



**SEVERIN**  
GERMAN QUALITY. SINCE 1892

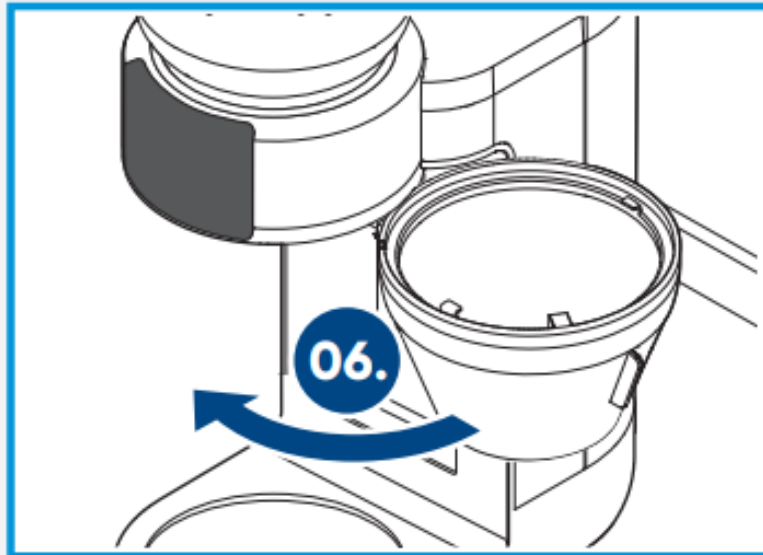


# 9.4

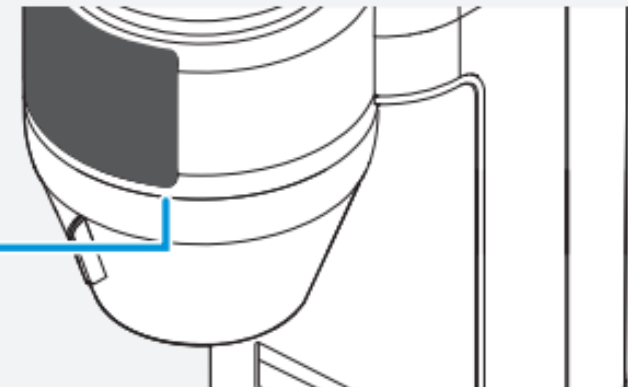
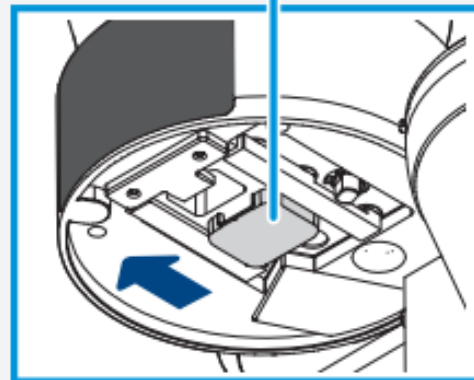
Kahve posasının temizliği  
Cleaning the output



**SEVERIN**  
GERMAN QUALITY. SINCE 1892



**Auto close**

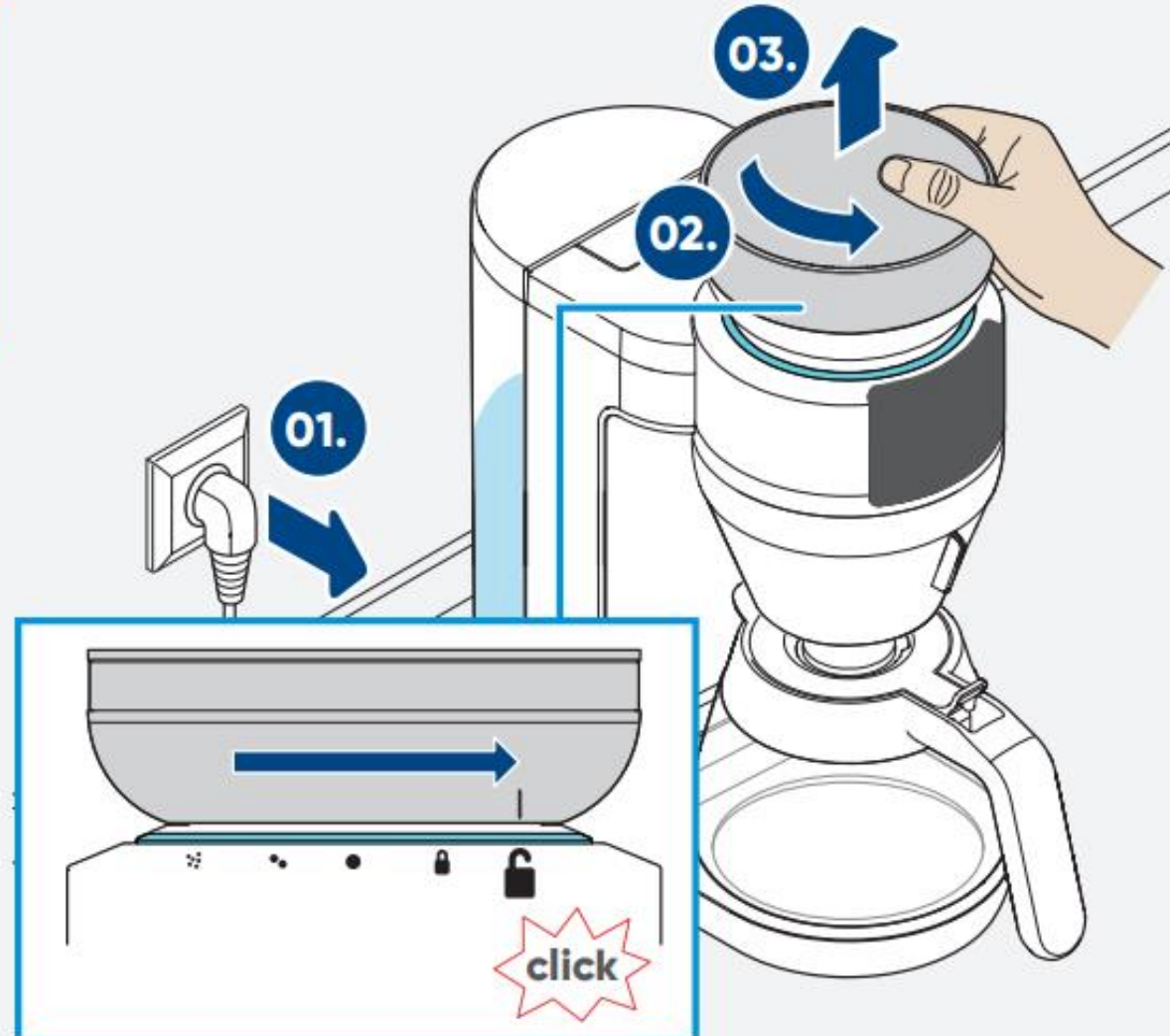
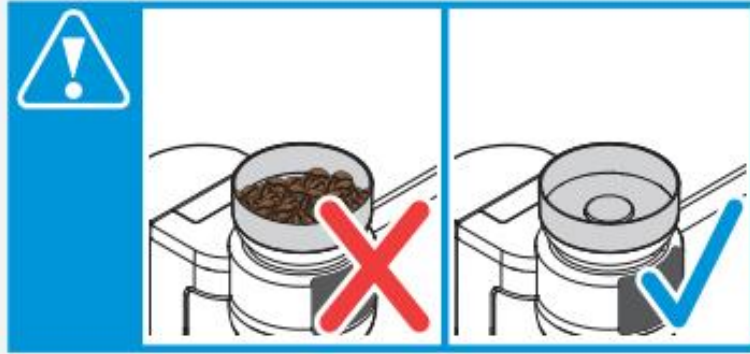


# 9.5

Öğütücünün temizlenmesi  
Cleaning the grinding mechanism



**SEVERIN**  
GERMAN QUALITY. SINCE 1892



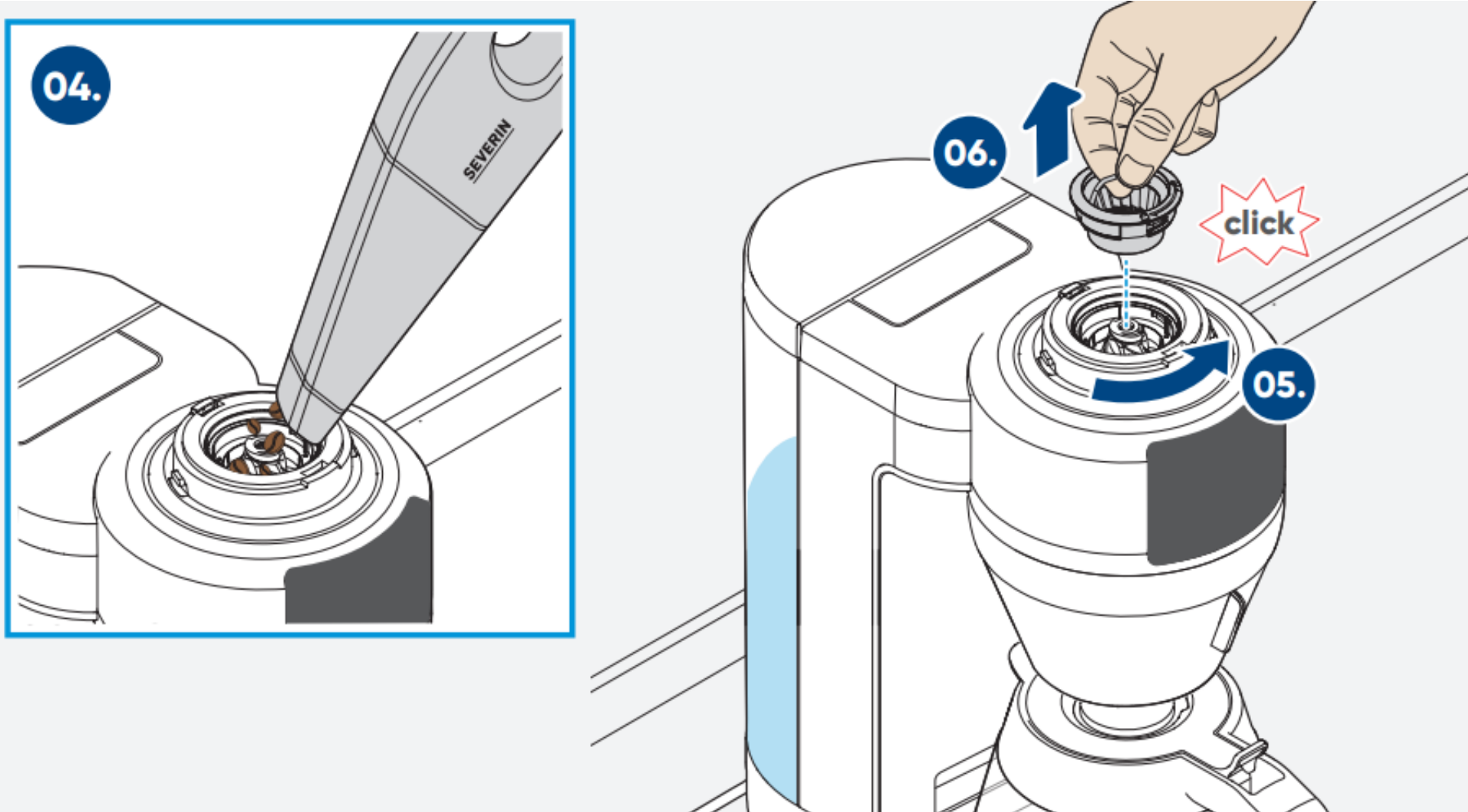


# 9.5

Öğütücünün temizlenmesi  
Cleaning the grinding mechanism



**SEVERIN**  
GERMAN QUALITY. SINCE 1892

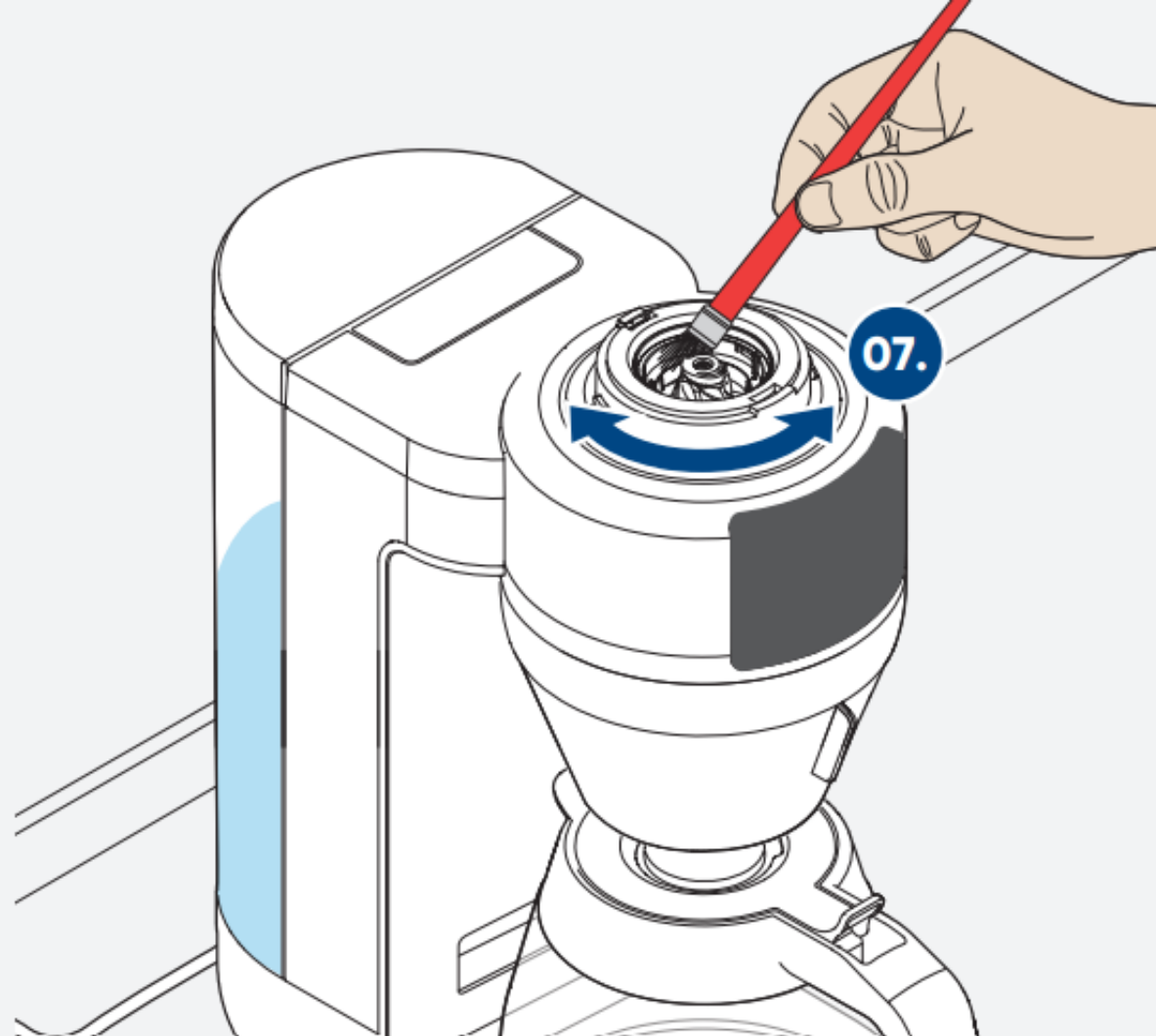
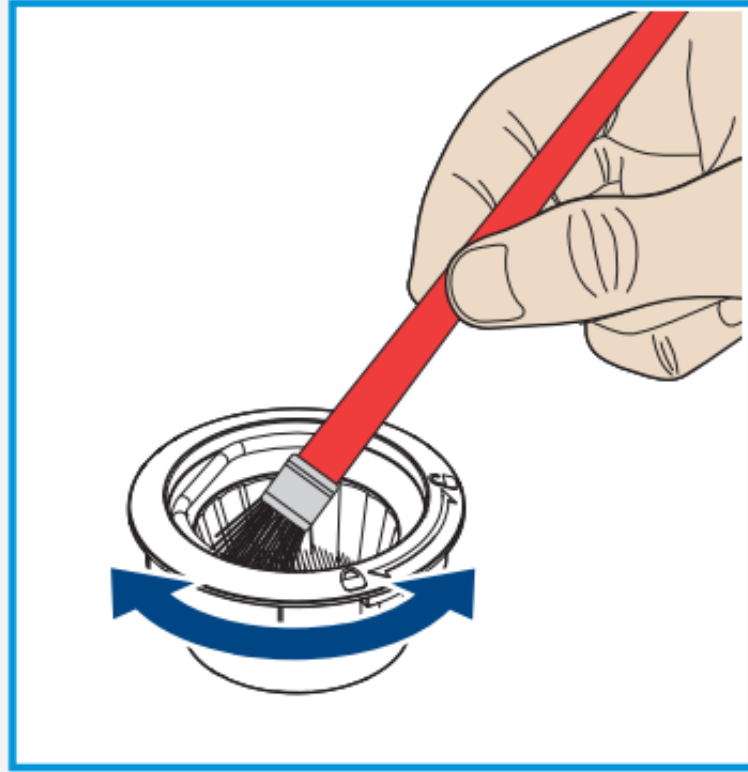


# 9.5

Öğütücünün temizlenmesi  
Cleaning the grinding mechanism



**SEVERIN**  
GERMAN QUALITY. SINCE 1892

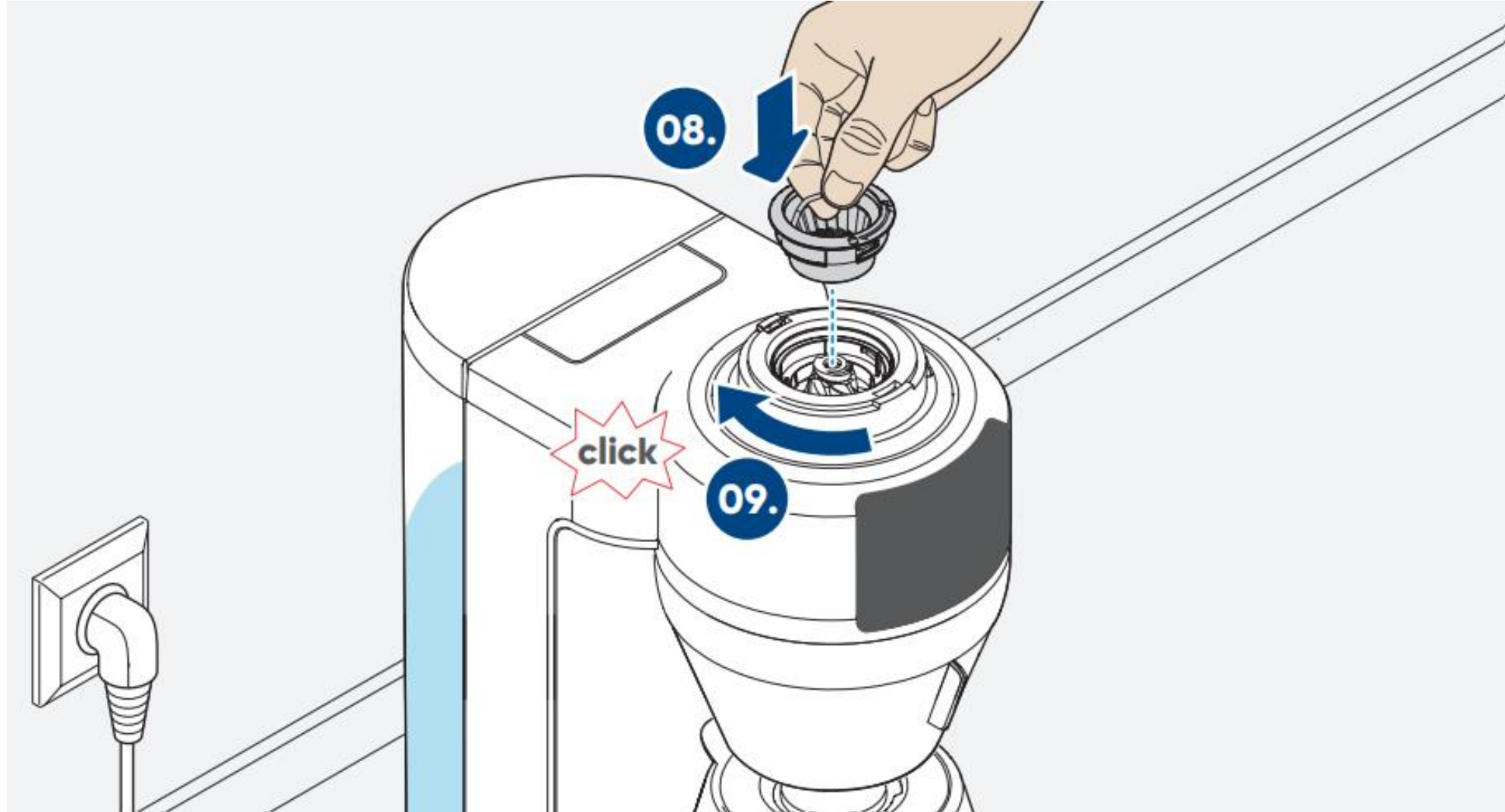


# 9.5

Öğütücünün temizlenmesi  
Cleaning the grinding mechanism



**SEVERIN**  
GERMAN QUALITY. SINCE 1892

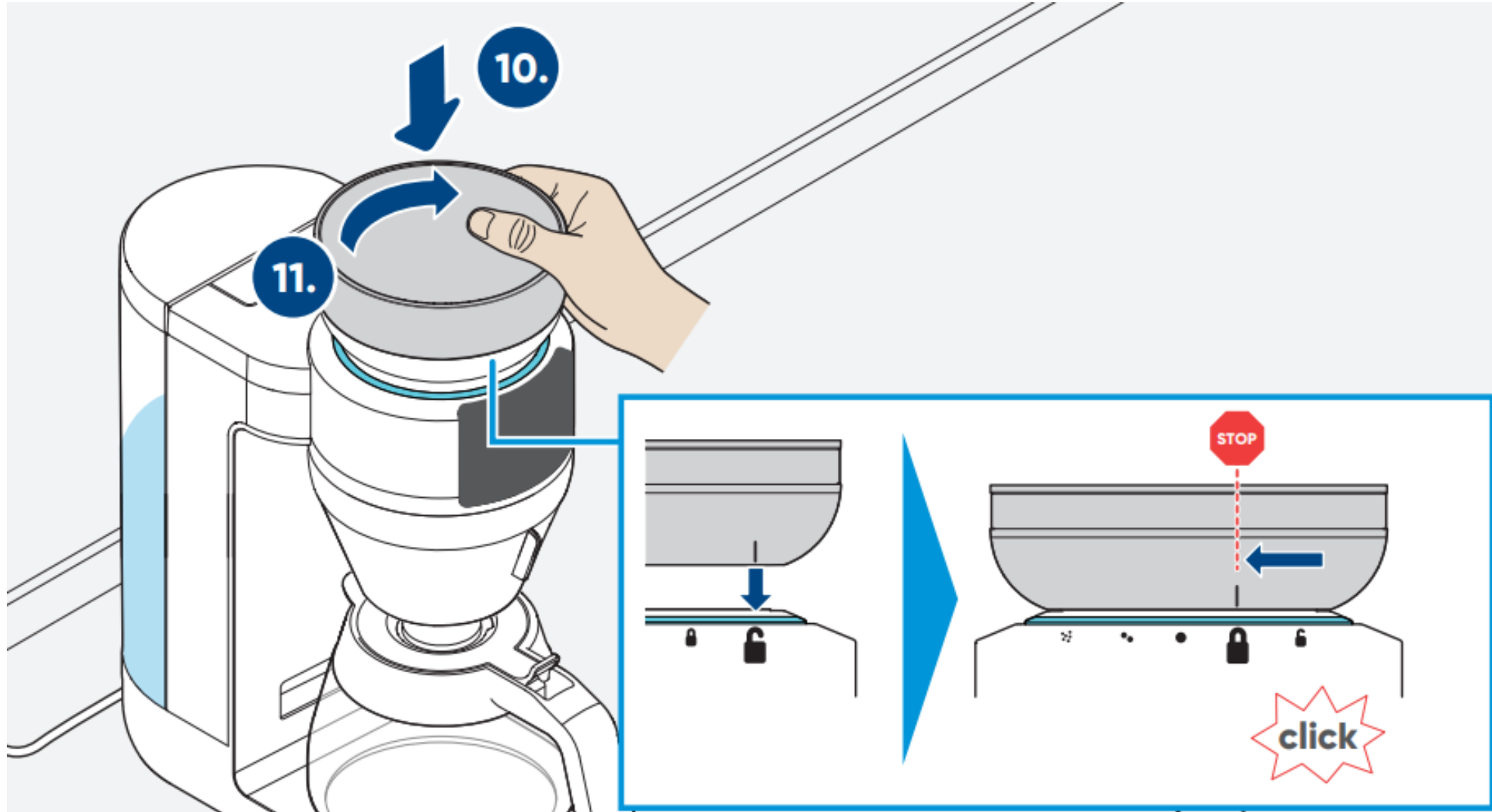


# 9.5

Öğütücünün temizlenmesi  
Cleaning the grinding mechanism



**SEVERIN**  
GERMAN QUALITY. SINCE 1892



# 10.1

## Opsiyonel Aksesuarlar Optional accessories



**SEVERIN**  
GERMAN QUALITY. SINCE 1892

ZB 5562



ZB 5557



ZB 5555



ZB 5561



TK 5554  
Thermo



GK 5553  
Glass



<https://shop.severin.com/shop/>