


DEFYA



Z - Star Kullanma Kılavuzu





Defya olarak bizim için “iyi yaşam”
önce gıdanın özüne olan bir yolculuğa
çıkarak başlıyor.

“İyi yaşam” yolculuğunda iyi beslenmeyi kolaylaştırmak adına sunduğumuz araçlarla ve sağlıklı yaşamı destekleyen detoks reçeteleri ile “Defya İyi Yaşam Ailesi” üyelerimizin her zaman yanında olmaya ve iyi beslenmek adına tüm birikimimizi aile üyelerimize ulaştırmaya çalışıyoruz.

Modern hayatın yoğun temposunda aile üyelerimizi iyi yaşamın dinginliğine eğlenceli bir şekilde iyi besinle ulaştırmayı kendimize bir görev olarak kabul ediyoruz.

Sağlıklı yaşamın keyifli yanını paylaşmak için etkinlikler düzenliyoruz,
iyi besinin özüne ulaşmak için
kişiselleştirilebilir reçeteler sunuyor, bu amaç doğrultusunda
dünyaca ünlü mutfak ekipmanlarını sizlerle buluşturuyoruz.

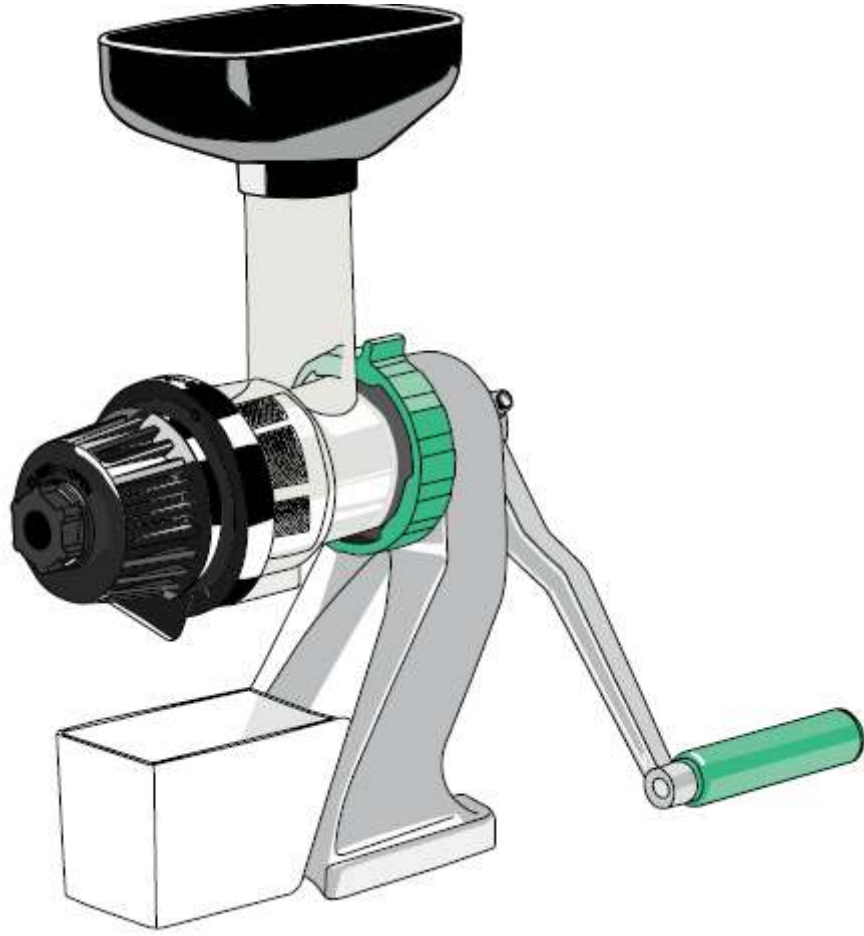
Çünkü en iyisi, kendi yaptığınız.

Sizi de bu yolculukta bizimle birlikte yürümeye davet ediyoruz.
Ailemizin bir üyesi olmanız için sabırsızlıkla bekliyoruz.

Defya
İyi ye, iyi yaşa...

DEFYA

Z-Star
Soğuk Sıkım Katı Meyve ve Sebze Sıkacağı
Z-710
Kullanma Kılavuzu



**BU KILAVUZU SAKLAYIN - HIZLI BAŞVURU AMAÇLI ELİNİZİN ALTINDA BULUNDURUN.
KULLANMADAN ÖNCE TALİMATLARI OKUYUN.**

İÇİNDEKİLER

• Manifesto.....	2
• Önemli Güvenlik Talimatları	5
• Çevre Talimatları.....	5
• Z-710 Manuel Sıkacağı Parça Tanımları	6
• Z-710'nin Montajı ve Çalıştırılması	7
• Z-710 7'nin Sökülmesi	7
• Z-710 7'nin Temizlenmesi	8
• Sorun Giderme	8
• Ürün Spesifikasyonları.....	8
• Servise İhtiyacınız Olduğunda.....	9
• Garanti	10

Önemli Güvenlik Talimatları

1. Lütfen tüm talimatları dikkatle okuyunuz.
2. Z-Star 710 çalışırken hareketli parçaları ile temas etmekten kaçınınız.
3. Herhangi bir araç çocuk tarafından veya çocuk yakınında kullanıldığında ebeveynlerinin yakın gözetiminde yapılmalıdır.
4. Sadece verilen aksesuarları kullanınız. Besleme Oluğuna kaşık, çatal veya bıçak gibi herhangi bir nesne sokmayınız.
5. Çalışma sırasında parmaklarınızı Besleme Oluğuna yerleştirmek çok tehlikelidir. Malzemeleri aşağıya itmek için daima verilen pistonu kullandığımızdan emin olunuz.
6. Z-710'unuzun normal olmayan bir şekilde çalışması durumunda lütfen "Servise İhtiyaç Duyduğunuzda" bölümüne bakınız.
7. Z-710'unun normal çalışması veya temizlenmesi için gerekli parçalar dışındaki parçaları sökmeyiniz.
8. Üniteyi ve parçaları temizlemek için sıcak veya kaynar su (104° F veya 40° C'nin üstünde) kullanmayınız. Deformasyon veya diğer hasarlar ortaya çıkabilir.
9. Herhangi bir çamaşır suyu veya sert kimyasal kullanmayınız.
10. Bu makine sadece evde kullanım için üretilmiştir.
11. Lütfen kullanmadan önce "Montaj ve Çalıştırma" bölümüne bakınız.
12. Z-710'u kullanım amacı dışında başka herhangi bir amaçla kullanmayınız.
13. Bu talimatlara uyulmaması halinde her türlü garanti geçersiz hale gelir.

BU TALİMATLARI SAKLAYINIZ.

Çevre Talimatları

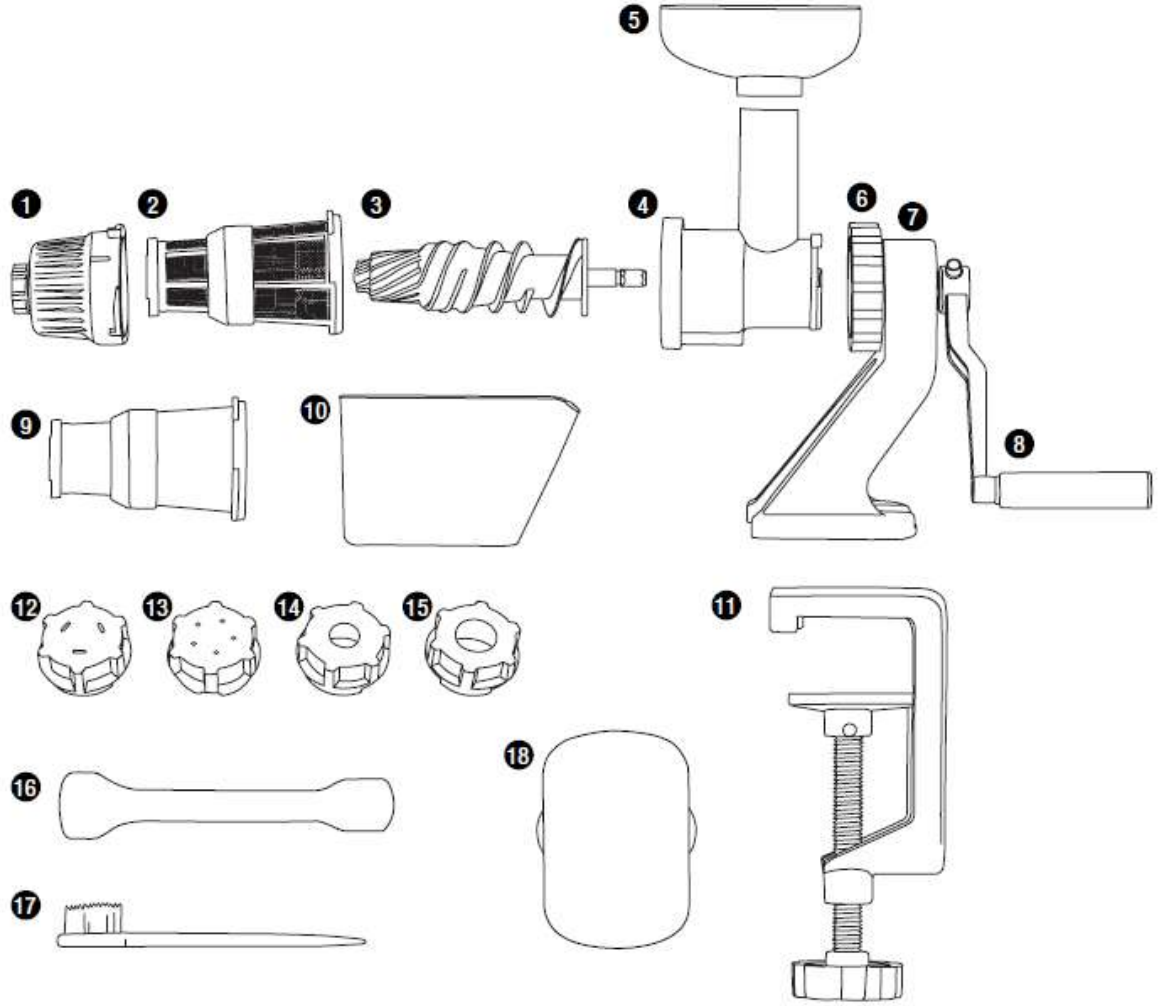
AEEE yönetmeliğine uyum ve atık ürünün elden çıkarılması:

Bu ürün, T.C. Çevre ve Şehircilik Bakanlığı tarafından yayımlanan "Atık Elektrikli ve Elektronik Eşyaların Kontrolü Yönetmeliği"nde belirtilen zararlı ve yasaklı maddeleri içermez. AEEE Yönetmeliğine uygundur. Bu ürün, geri dönüşümlü ve tekrar kullanılabilir nitelikteki yüksek kaliteli parça ve malzemelerden üretilmiştir. Bu nedenle, ürünü, hizmet ömrünün sonunda evsel veya diğer atıklarla birlikte atmayın. Elektrikli ve elektronik cihazların geri dönüşümü için bir toplama noktasına götürün. Bu toplama noktalarını bölgenizdeki yerel yönetime sorun. Kullanılmış ürünleri geri kazanıma vererek çevrenin ve doğal kaynakların korunmasına yardımcı olun. Ürünü atmadan önce çocukların güvenliği için elektrik fişini kesin ve kapıda kilit varsa çalışmaz duruma getirin.

Ambalaj bilgisi:

Ürünün ambalajı, Ulusal Mevzuatımız gereği geri dönüştürülebilir malzemelerden üretilmiştir. Ambalaj atığını evsel veya diğer atıklarla birlikte atmayın, yerel otoritenin belirttiği ambalaj toplama noktalarına atın.

Z-710 Manuel Meyve Sıkacağı Parça Tanımları



1. Süzgeç Kilitleme Kapağı
2. Sıvı Süzgeci
3. Dişli Öğütücü
4. Sıkma Kanalı
5. Huni
6. Dişli Kitleme Mekanizması
7. Gövde
8. Kulp
9. Homojenleştirme Süzgeci
10. Sıvı Kabı
11. Masa Kelepçesi
12. Fettuccini Ucu
13. Spagetti Ucu
14. Sıvı Ucu
15. Homojenleştirici Uç
16. Plastik Piston
17. Temizleme Fırçası
18. Huni Kapağı

Z-710'nin Montajı ve Çalıştırılması

- 1.Z-710'un gövdesini bir tezgâhın kenarına veya masa üstüne yerleştirin.
- 2.Masa Kelepçesinin dişlerini Z-710 Gövdesindeki oyuğa takın. Vidayı sıkarak meyve sıkacağına tezgâha veya masa üstüne sabitleyin.
- 3.Kulpu Gövdeye Takın.
- 4.Dişli öğütücüyü Sıkma Kanalına yerleştirin ve Sıkma Kanalı, Dişli Kitleme Mekanizmasına doğru kaydırın.
- 5.Sıkma Kanalı sabit tutarken, Sıkma Kanalı yerine sabitlemek için Dişli Kitleme Mekanizmasını saat yönünde (sağ) çevirin.
- 6.Sıkmak istenen gıdalara göre istenilen süzgeci seçin ve aşağıdaki şekilde monte edin:

A. Sıvı Süzgeci:

Yeşil yapraklı sebzeler, sebzeler ve meyveleri sıkmak için Sıvı Süzgecini, Sıkma Kanalı'nın ön tarafına yerleştirin. Takıldığında "UPPER" etiketli yerin yukarıya doğru baktığından emin olun. Süzgeç Kilitleme Kapağını filtrenin üzerine getirin ve yerine oturması için saat yönünün tersine (sol) doğru çevirin. Meyve Suyu Ucu'nu saat yönünün tersine çevirerek Süzgeç Kilitleme Kapağına takın.

- Lifli sebze veya meyveler, Sıvı Ucu yerine Homojenleştirici Uç kullanılarak çekirdekleri ile birlikte çekilebilir.
- Kullanılan ürüne bağlı olarak meyve suyunun içinde az miktarda posa olabilir.

B. Homojenleştirme Süzgeci:

Pirinç kekleri/kırıkkıraklar, öğütme (domates, sarımsak, kahve çekirdeği, vs.), makarna ve erişte (makarna veya fettuccini) veya tofu yapmak için.

- a. Homojenleştirme Süzgecini Sıkma Kanalına takın. Yerine kilitlemek için Süzgeç Kilitleme Kapağını saat yönünün tersine sıkıştırın ve çevirin.
- b. İstenen ucu Süzgeç Kilitleme Kapağına yerleştirin ve saat yönünün tersine doğru çevirin.
 - Taze sarımsak, soğan, zencefil veya biberi homojenleştirmek ve öğütmek için Homojenleştirici Ucu kullanın.
 - Kurutulmuş biber, kahve çekirdeği vb. için Homojenleştirici Ucu kullanmayın.

7. Huniyi, Sıkma Kanalı'nın Besleme Oluğu üzerine yerleştirin. Meyve Suyu Kabını belirtilen Meyve Suyu Çıkış Yerinin altına yerleştirin.

8. Kulpu döndürürken az miktarlarda meyve ve sebzeyi huniye ekleyin. Yiyecekleri aşağı itme konusunda yardım almak için Plastik Pistonu kullanın.

a. Meyve suyu sıkmadan önce, yiyeceklerin uzunlamasına daha küçük parçalara kesilmesi gerekmektedir.

b. Çalışırken biraz gıcırdama sesleri olabilir, bu normaldir.

Z-710 7'nin Sökülmesi

1. Saat yönünde çevirerek Süzgeç Kilitleme Kapağını ve Ucu üniteden ayırın.
2. Monte edilmiş Filtreyi çıkarmak için çekin.
3. Dişli Kitleme Mekanizmasını Gövdeden ayırmak için saat yönünün tersine doğru çevirin.
4. Dişli öğütücüyü Sıkma Kanalı'ndan çıkarın.

Z-710 7'nin Temizlenmesi

1. Her işlemden sonra ünitenin parçalarını temizlediğinizden ve doğru şekilde sakladığınızdan emin olun. Her kullanımdan hemen sonra Filtreler temizlenmediğinde, artıklar kurumaya başlar ve deliklerin filtreleme yapmasını ve meyveleri sıkmasını engelleyebilir.
2. Hafif deterjanlar ile birlikte ılık su kullanın. Sıcak su veya çamaşır suyu gibi sert kimyasallar kullanmayın. Parçaların deformasyonuna neden olabilir.
3. Renkli lekeleri çıkarmak için, parçaları % 70 sirke ve % 30 su karışımına batırın.

Saklama:

- Cihazı kaldırmadan önce fişini prizden çekin.
- Cihazı serin ve kuru bir yerde saklayın..
- Cihazı, çocukların ulaşamayacağı bir yerde muhafaza edin.

Taşıma ve nakliye:

- Taşıma ve nakliye sırasında cihazı orijinal ambalajı ile birlikte taşıyın. Cihazın ambalajı, cihazı fiziksel hasarlar a karşı koruyacaktır.
- Cihazın veya ambalajının üzerine ağır cisimler koymayın. Cihaz zarar görebilir.
- Cihazın düşürülmesi durumunda cihaz çalışmayabilir veya kalıcı hasar oluşabilir.

SORUN GİDERME

ARIZA	ÇÖZÜM
Yüksek sesle çalışıyor.	• Z-710'ün düz bir yüzey üzerinde olduğundan emin olun.
Gıdaları makineye sokma sorunu yaşanıyor.	• Malzemelerin uzunlamasına daha küçük parçalara kesilmesi gerekir.
Sıkma Kanalı gövdeye sığmıyor.	• İçinde yabancı madde olup olmadığını kontrol edin.
Sıkma Kanalının arkasından meyve suyu sızdırıyor.	• Dişli Kitleme Mekanizması gevşek olabilir, yeniden monte etmeyi deneyin. • Üniteye aşırı yüklemiş olabilirsiniz; koyulan gıda/ürün miktarını azaltın.

ÜRÜN SPESİFİKASYONLARI

ÜRÜN	Z-Star Soğuk Sıkım Katı Meyve ve Sebze Sıkacağı
MODEL	Z-710
BOYUT	335mm(Yükseklik) x 320mm (Derinlik) x 125mm(Genişlik)
AĞIRLIK	3.1kg

Servise İhtiyacınız Olduğunda

Ürünün servise ihtiyaç duyması gibi beklenmedik bir durumda veya garanti süresi içindeyken evde kullanım sırasında düzgün bir şekilde çalışmamaya başladığında lütfen şirket merkezimizde bulunan ana servis merkezimizi arayınız.

Ana servis merkezi:

Defya İyiyişıa Gıda ve Makine Sa. Tic A.Ş.

Cumhuriyet Mah. Okul Cad. 40/A

Tarabya 34457 İstanbul, Türkiye

Tel: 0212 299 29 39

Fax: 0212 299 29 55

Email: merhaba@defya.com.tr

Kullanım Hatalarına İlişkin Bilgiler:

Ürünün amacına uygun olarak kullanılmaması durumunda ürün ve/veya kişiler zarar görebilir. Kullanma kılavuzu okunmalı ve ürün talimatlara uygun olarak kullanılmalıdır.

Ürün, ticari amaçlar için kullanılmamalıdır. Bu tür durumlarda garanti prosedürü uygulanamaz. Üründe oluşacak fiziki hatalar (kırık, çatlak, vb) garanti kapsamında olmayıp, tüketici sorumluluğundadır.

İthalatçı Firma:

Defya İyiyişıa Gıda ve Makine Sa. Tic A.Ş.

Cumhuriyet Mah. Okul Cad. 40/A

Tarabya 34457 İstanbul, Türkiye

Tel: 0212 299 29 39

Fax: 0212 299 29 55

Email: merhaba@defya.com.tr

Üretici Firma:

Corrupad Korea

348 Wonam-Ro, namsa-Myun, Cheoin-Gu,

Youngin-Si, Kyunggi-Do, 449-881, Kore

Tel: 82 31 339 6884

Menşei: Kore

GARANTİ BELGESİ

Üretici veya İthalatçı Firmasının:

Unvanı: Defya İyiyâşa Gıda ve Makine San Tic AŞ
Adresi: Cumhuriyet Mahallei Okul Cad. 40/A 34457
Tarabya, Sarıyer İstanbul
Telefonu: 0212 299 29 39
Faks: 0212 299 29 39
e-posta: merhaba@defya.com.tr
Yetkilinin İmzası:
Firmanın Kaşesi:

Satıcı Firmasının:

Unvanı:
Adresi:
Telefonu:
Faks:
e-posta:
Fatura Tarih ve Sayısı:
Teslim Tarihi ve Yeri:
Yetkilinin İmzası:
Firmanın Kaşesi:
E-fatura tarihi

Malın

Cinsi: Soğuk Sıkım Katı Meyve Sebze Sıkacağı
Markası: Tribest
Modeli: Z-Star

Garanti Süresi: 1 YIL
Azami Tamir Süresi: 20 iş günü
Bandrol ve Seri No:

GARANTİ ŞARTLARI

- 1) Garanti süresi, malın teslim tarihinden itibaren başlar ve 1 yıldır.
- 2) Malın bütün parçaları dahil olmak üzere tamamı garanti kapsamındadır.
- 3) Malın ayıplı olduğunun anlaşılması durumunda tüketici, 6502 sayılı Tüketicinin Korunması Hakkında Kanununun 11 inci maddesinde yer alan;
a- Sözleşmeden dönme,
b- Satış bedelinden indirim isteme,
c- Ücretsiz onarılmasını isteme,
ç- Satılanın ayıpsız bir misli ile değiştirilmesini isteme,
haklarından birini kullanabilir.
- 4) Tüketicinin bu haklardan ücretsiz onarım hakkını seçmesi durumunda satıcı; işçilik masrafı, değiştirilen parça bedeli ya da başka herhangi bir ad altında hiçbir ücret talep etmeksizin malın onarımını yapmak veya yaptırmakla yükümlüdür. Tüketici ücretsiz onarım hakkını üretici veya ithalatçıya karşı da kullanabilir. Satıcı, üretici ve ithalatçı tüketicinin bu hakkını kullanmasından müteselsilen sorumludur.
- 5) Tüketicinin, ücretsiz onarım hakkını kullanması halinde malın;
- Garanti süresi içinde tekrar arızalanması,
- Tamiri için gereken azami sürenin aşılması,
- Tamirinin mümkün olmadığı için, yetkili servis istasyonu, satıcı, üretici veya ithalatçı tarafından bir raporla belirlenmesi durumlarında;
tüketici malın bedel iadesini, ayıp oranında bedel indirimini veya imkân varsa malın ayıpsız misli ile değiştirilmesini satıcıdan talep edebilir. Satıcı, tüketicinin talebini reddedemez. Bu talebin yerine getirilmemesi durumunda satıcı, üretici ve ithalatçı müteselsilen sorumludur.
- 6) Malın tamir süresi **20 iş gününü**, binek otomobil ve kamyonetler için ise **30 iş gününü** geçemez. Bu süre, garanti süresi içerisinde mala ilişkin arızanın yetkili servis istasyonuna veya satıcıya bildirim tarihi, garanti süresi dışında ise malın yetkili servis istasyonuna teslim tarihinden itibaren başlar. Malın arızasının **10 iş günü** içerisinde giderilememesi halinde, üretici veya ithalatçı; malın tamiri tamamlanmaya kadar, benzer özelliklere sahip başka bir malı tüketicinin kullanımına tahsis etmek zorundadır. Malın garanti süresi içerisinde arızalanması durumunda, tamirde geçen süre garanti süresine eklenir.
- 7) Malın kullanma kılavuzunda yer alan hususlara aykırı kullanılmasından kaynaklanan arızalar garanti kapsamı dışındadır.
- 8) Tüketici, garantiden doğan haklarının kullanılması ile ilgili olarak çıkabilecek uyuşmazlıklarda yerleşim yerinin bulunduğu veya tüketici işleminin yapıldığı yerdeki **Tüketici Hakem Heyetine veya Tüketici Mahkemesine** başvurabilir.
- 9) Satıcı tarafından bu **Garanti Belgesinin** verilmemesi durumunda, tüketici **Gümrük ve Ticaret Bakanlığı Tüketicinin Korunması ve Piyasa Gözetimi Genel Müdürlüğüne** başvurabilir.

DEFYA İYİYÂŞA GIDA VE
MAKİNE SAN TİC AŞ
Genel Müdür



DEFYA ÜRÜN AİLESİ

SIKACAKLAR :



GREENSTAR
ELITE



SOLOSTAR



SLOWSTAR



Z-STAR

MİKSERLER :



PERSONAL
BLENDER



DYNAPRO
VAKUMLU BLENDER

FİLİZLENDİRİCİLER :



FRESHLIFE



SPROUTMAN'S



23 CM BUĞDAY
ÇİMLEME APARATI



BUĞDAY
ÇİMLEME
SANDIĞI



16CM KÜÇÜK TOHUM
FİLİZLENDİRME
APARATI



2'Lİ FİLİZLEME
KAVANOZLARI



3'LÜ FİLİZLEME
KAVANOZLARI

KURUTUCULAR :



SEDONA
COMBO



SEDONA
EXPRESS

SU ZENGİNLEŞTİRİCİLER :



DUET WATER
REVITALIZER

DİĞER :



SOUSVANT
SOUVIDE



EZME MAKİNESİ
MASA İÇİN



EZME MAKİNESİ
DUVARA MONTE
MODELİ



SOYABELLA

DEFYA



İYİ YE, İYİ YAŞA!

Sağlıklı reçeteler ve ipuçları için takip et!



  defyaailesi

 defya.com.tr

Müşteri Hizmetleri

 merhaba@defya.com.tr

 0 (212) 299 29 39

Adres: Cumhuriyet Mah. Okul Cad. No:40/A Tarabya Sarıyer/İstanbul

