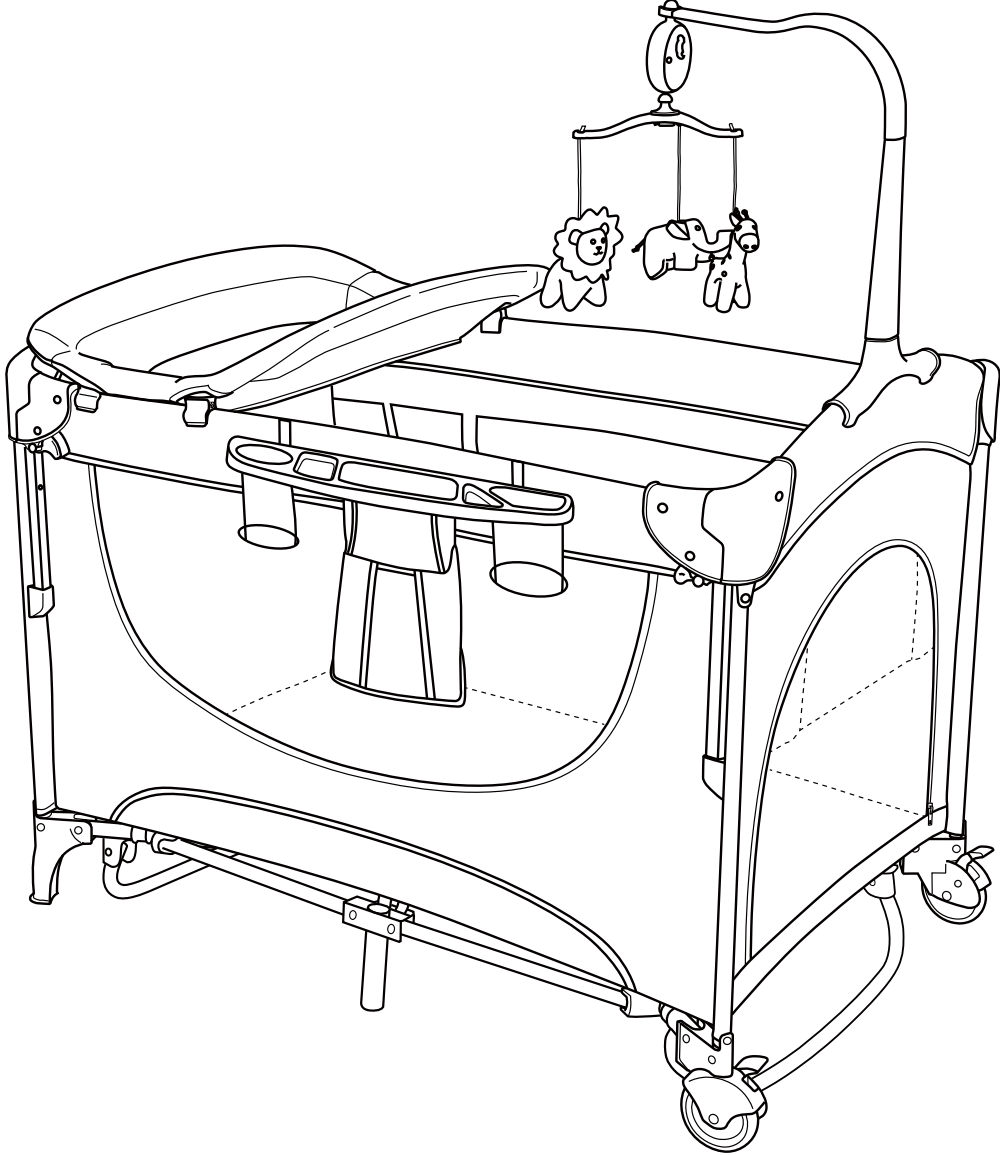


KRAFT

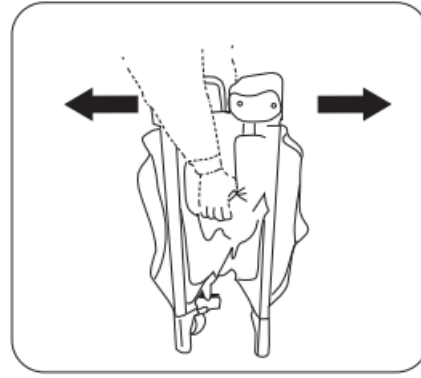
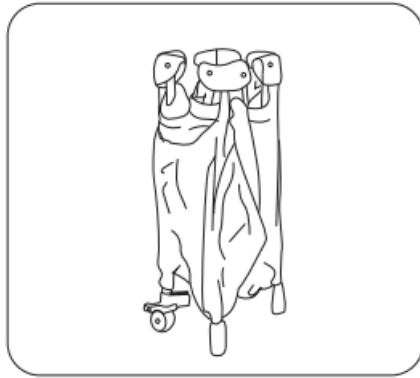
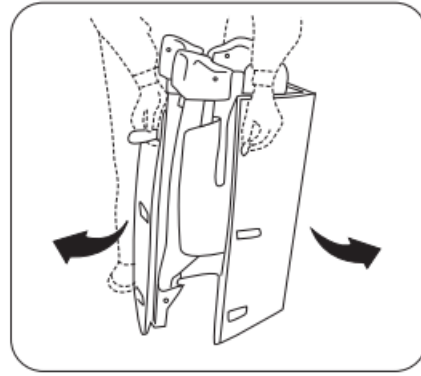
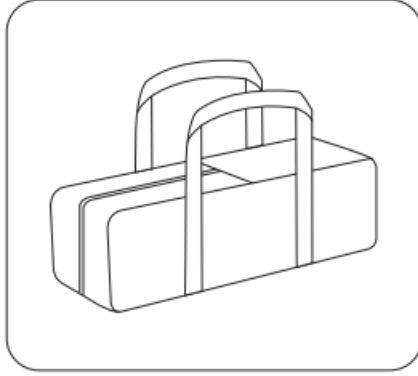
UP630X DENVER PLUS OYUN PARKI KULLANIM KILAVUZU



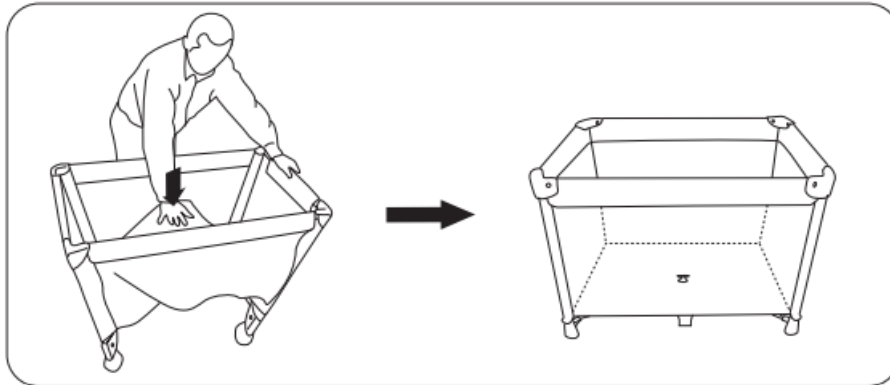
Ürünü monte etmeden ve kullanmaya başlamadan önce tüm kullanma talimatlarını lütfen dikkatlice okuyunuz. İleride referans olması için kullanma talimatını saklayınız.

* Ürün renk, desen ve aksesuarları resimdekine göre değişiklik gösterebilir.

OYUN PARKININ AÇILMASI:

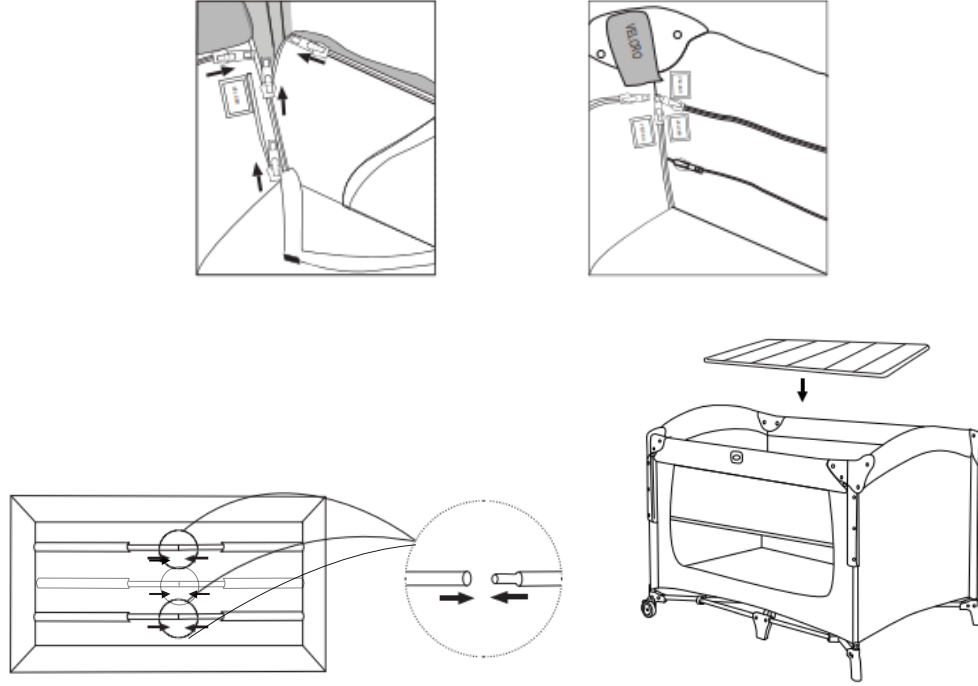


- 1- Taşıma çantasının fermuarını açınız; şilte ve şaseyi çıkartınız. Oyun parkını diklemesine tutunuz ve cırt cırtlarını açınız.
- 2- Oyun parkını kısa kenarlardan tutarak, ok ile gösterilen yönde çekerek açınız.



- 3- Kısa kenarlardan başlayarak 4 kenarı da ortalarından tutup yukarı çekerek açınız. Kenarlar tamamen açıldığında "klik" sesi duyulacaktır. Parkın ortasının tamamen düz olduğundan ve sabitlendiğinden emin olunuz. Oyun parkı henüz kullanıma hazır değildir. Önce bütün mekanizmaların kilitleli ve sabit olduğundan emin olunuz.

ARA KATIN TAKILMASI:



- 4- Ara katı oyun parkının içerisine, önce fermuarları daha sonra da cırt bantları takarak sabitleyiniz.
Ara kat tüplerini yukarıdaki resimde görüldüğü gibi birbirine geçirerek yerleştiriniz.
Daha sonra şilteyi dolgulu tarafı üste gelecek şekilde parkın içine yerleştiriniz.

SALLANMA AYAKLARININ TAKILMASI:



Sallanma ayaklarını, parkın alt tarafındaki iskelet demirlerine kısa kenar yönünde yerleştiriniz. Sallanma ayaklarını kullanmak istemediğiniz zamanlarda ya da parkın yerini değiştireceğiniz zamanlarda ayakları yukarı kaldırarak kapatınız.

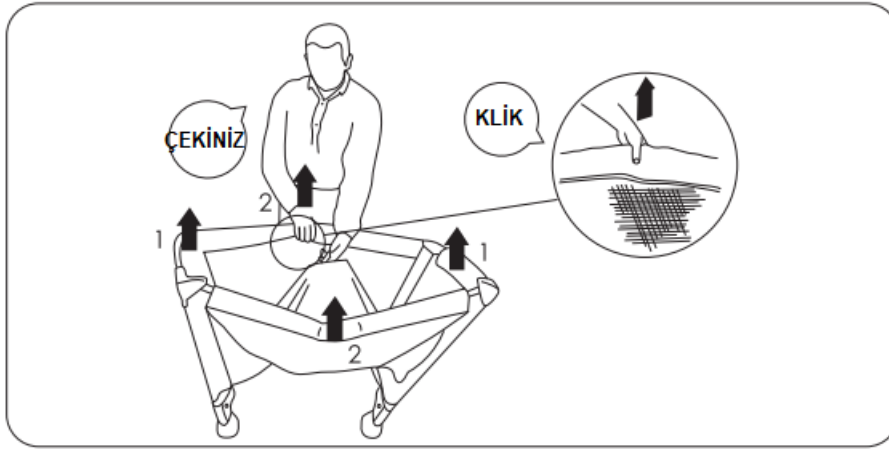
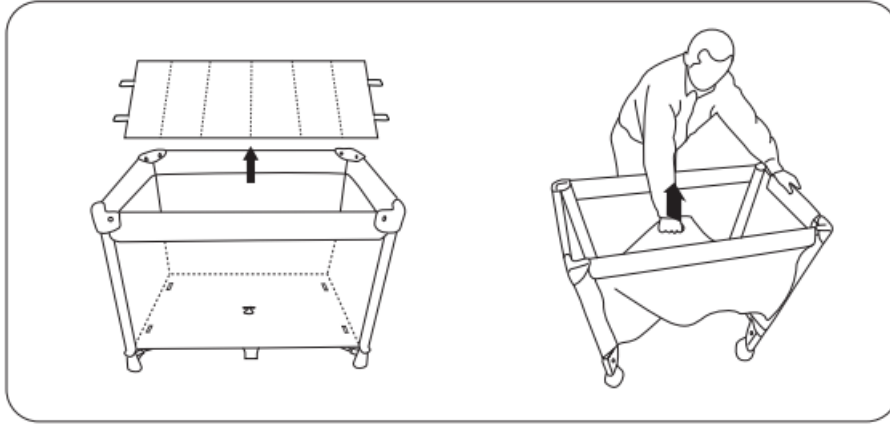
UYARI! Oyun parkını asla plastik köşelerinden tutarak sallamayınız. **UYARI!** Sallanma ayakları açık haldeyken alt değiştirme ünitesini ASLA kullanmayınız.

UYARI! Oyun parkını sallanma ayakları takılı iken katlamaya çalışmayınız. Katlamadan önce sallanma ayarlarını çıkartınız.

UYARI! Bebeğinizi beşiğin içinden alırken park yatağın koruma kollarına ağırlığınızı vermeyiniz, koruma kollarına bebeğinizi oturtmayınız. (Park yatağın kısa veya uzun kolları tek başına bebeğin ağırlığını ya da vücut ağırlığınızı taşıyamaz).

UYARI! Park yatağın taşıma kapasitesi maksimum 15 kg'dır. Alt değiştirme ünitesi maksimum ağırlığı 11 kg'dır. Ara kat takılı iken maksimum taşıma kapasitesi 9 kg'dır.

OYUN PARKININ KAPATILMASI:

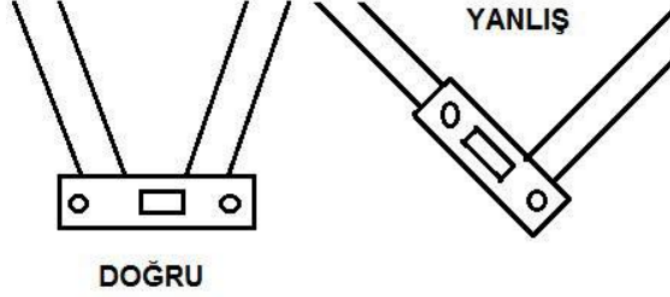


5- Şilteyi kaldırınız ve orta göbeği yaklaşık 50 cm yukarı doğru çekiniz. Kısa ve uzun kenarların ortasındaki kilit noktalarını bulunuz ve düğmelere basınız. Düğmeye basılı tutarak kenarları aşağı doğru iterek kenarın V şeklini almasını sağlayınız. Bu işlemi tüm kenarlar için gerçekleştiriniz. Tüm üst kenarların kilitleri açıldıktan sonra 4 ayağı da birbirine doğru getirerek parkı toplayınız.

6- Şilteyi dolgulu kısmı içte kalacak şekilde katlanmış parkın etrafına sarınız. 3 kemeri de gerekli şekilde takınız. Parkı taşıma çantasının içine koyduktan sonra fermuarını çekerek çantayı kapatınız.

Ara Katın Kurulumu: Ara katı kurmak için Şekil 1'de gösterildiği şekilde ara kat demirlerini takınız. Ara kat ile kullanımda ara kat demirlerinin üzerine Şekil 2'de gösterildiği gibi parkın şiltesinin koyulması gerekmektedir. Ara kat Şekil 3'te gösterildiği gibi önce şilte sonra kat alınarak şekilde çıkarılabilir.

NOT: Yukarıdaki adımlar düzgün bir biçimde uygulanmazsa oyun parkı şilte ile sarılıp bağlanamaz. UYARI! Kenarları katlarken kilitlerin açıldığından ve kenarların simetrik katlandığından emin olunuz. Aşağıdaki, Şekilde görüldüğü gibi kenarın bir tarafı kilitten kurtulurken diğer tarafı kilitli kalmış ise kenarlar doğru katlanmamış, katlama işlemini YANLIŞ yapıyorsunuz demektir. Bu durumda parkı katlamak için kuvvet sarf ederseniz kenarları kırabilir ve kilit arasına sıkışan kumaşı yırtabilirsiniz. YANLIŞ YAPILAN BU İŞLEM ve ZORLAMA NETİCESİNDE OLUŞABİLECEK ZARARLAR GARANTİ KAPSAMINA GİRMEZ.



TEMİZLİK ve BAKIM

Parkın kumaş kısımları kimyasal içerikli olmayan bir sabun ve ılık su ile nemlendirilmiş bir bez ile bastırılmadan silinmeli ve saç kurutma makinesi gibi hava üfleyen bir kurutucu ile kurutulmalıdır. Kumaş kısımlar çamaşır makinesinde yıkanmaz, kurutma makinesinde kurutulmaz. Çamaşır suyu asla kullanılmamalıdır. Nemli veya ıslak iken katlanıp kapatıldığı takdirde kumaş kısımlarda küflenme ve metal kısımlarda ise paslanma oluşabileceğinden, park asla tamamen kurutulmadan kapatılmamalıdır.

UYARI

UYARI: Oyun parkında çocuğunuzu asla gözetimsiz bırakmayınız.

UYARI: Oyun parkını elektrik prizi, düğme ve kablolardan uzak tutunuz.

UYARI: İlaç veya benzeri büyüklükte yutulabilecek cisimleri veya oyuncakları oyun parkı içerisinde bırakmayınız.

UYARI: Oyun parkının yakın çevresinde elektrik sobası, gaz sobası vb. gibi diğer güçlü kaynaklarından çıkabilecek yangın tehlikesine karşı tedbirli olunuz ve oyun parkını bu tip ısı kaynaklarından uzak tutunuz.

UYARI: Oyun parkının herhangi bir kısmı kırık, yarık veya eksik olması durumunda ürünü kesinlikle kullanmayınız ve yalnızca yetkili marka teknik servisi tarafından uygun görülmüş olan yedek parçaları kullanınız.

UYARI: Çocuğa ayak basacağı oluşturabilecek veya havasız kalmasına ve boğulma tehlikesi oluşturacak ip, abajur/perde kordonu gibi hiçbir şey oyun parkı içerisinde bırakılmamalı veya oyun parkı diğer mamullere yakın olarak yerleştirilmemelidir.

UYARI: Oyun parkı içerisine aynı anda birden fazla çocuk yerleştirmeyiniz.

UYARI: Oyun parkını, çocuğunuz içerisindeyken asla kaldırmayın, taşımayın.

UYARI: Oyun parkı içerisinde birden fazla yatak kullanmayınız. Oyun parkı yalnızca kilitleme mekanizması devreye girdiğinde kullanım hazır olur. Kullanmadan önce tüm kilitleme mekanizmalarının tam olarak devreye girdiğinden emin olunuz. Oyun parkının açılımı, kurulumu ve katlanması esnasında çocuğunuzu oyun parkından uzak tutunuz. Bebek için en güvenli konum oyun parkı zemininin en alçak konumudur. Bebek kendi başına oturabilecek yaşa ulaştıktan sonra her zaman yatak bu seviyede kullanılmalıdır, ara kat özelliği varsa kullanılmamalıdır. Ara kat ağırlığı 9 kg'ı geçmeyen ve oturmaya başlamamış bebekler içindir. Oyun parkı tabanı en düşük konumdayken içine yatak konulduktan sonra, yatak yüzeyinden oyun parkının üst sınırına kadar en az 500mm (50cm) mesafe olmalıdır. Ara kat özelliği bulunan oyun parklarında yatak ara kat üzerine yerleştirildikten sonra yatak yüzeyinden oyun parkının üst sınırına kadar en az 200mm (20cm) mesafe olmalıdır. Oyun parkı içerisine koyulacak yatak ile oyun parkının kenarları ve köşeleri arasında kalabilecek azami boşluk 30mm (3cm) olmalıdır. Yatak ve park arasında daha fazla boşluk kalması güvenli değildir. Alt değiştirme tablası özelliği varsa, bu üniteler ağırlığı 11 kg'ı geçmemiş bebeklerin kullanımına uygundur. Oyun parkı bağlantıları uygun bir şekilde sıkıştırılmalıdır, birleşme noktaları düzenli olarak kontrol edilmelidir ve gerekli durumlarda yeniden sıkıştırılmalıdır. Çocuğunuz kendi başına oyun parkından dışarı tırmanabilecek erişkinliğe geldiğinde düşmeden kaynaklanabilecek yaralanmaları önlemek için oyun parkı artık kullanılmamalıdır.

Kullanım Kılavuzunda belirtilen maddelere uyulmaması halinde oluşabilecek sorunlar garanti kapsamı dışındadır.

ÖNEMLİ: Kraft Tamir Bakım Servisi harici bir yerde yapılan bakım / onarım arabanın garanti kapsamından çıkmasına neden olur.

Kullanım Ömrü 5 Yıldır.

İthalatçı Firma:

Atak Dış Ticaret A. Ş.

Yetkili Servis: Atak Dış Ticaret A.Ş.

Aytaç Mahallesi Dereboyu Caddesi No:44/1 Halkalı / İstanbul

Tel: 0212 696 2535 Fax: 0212 698 64 65

www.kraftbaby.com

GARANTİ BELGESİ

MALIN

Cinsi : Oyun Parkı

Markası: **KRAFT**

Modeli :

Azami Tamir Süresi : 20 İş Günü
Garantili Süresi : 2 Yıl

ALICININ

Adı Soyadı:

Adresi :

Tel :

SATICI FİRMANIN

Ünvanı:

Adresi :

Fatura No :

Kaşe ve İmza:

Üretici / İthalatçı Firma: ATAK DIŞ TİCARET A.Ş.

Merkez Adres : Esentepe Mahallesi, Büyükdere Caddesi,

Maya Akar Center, No:102, D:78 Şişli - İstanbul - Türkiye

Teknik Servis Adres : Halkalı Merkez Mahallesi, Dereboyu Caddesi

No:44/1 Küçükçekmece - İstanbul

Telefon : +90 212 696 95 41 / +90 530 463 32 12

ÖNEMLİ NOTLAR

- 1 Lütfen ürünü kullanmadan önce kullanım klavuzunu dikkatli okuyunuz.
- 2 Garanti belgesi, sadece üründeki fabrikasyon üretim hatalarını kapsamaktadır.
- 3 Karalanmış, hasar görmüş ya da üzerindeki bilgiler kapatılacak şekilde etiket yapıştırılmış garanti kartları geçersizdir.

ATAK
DIŞ TİCARET A.Ş.
