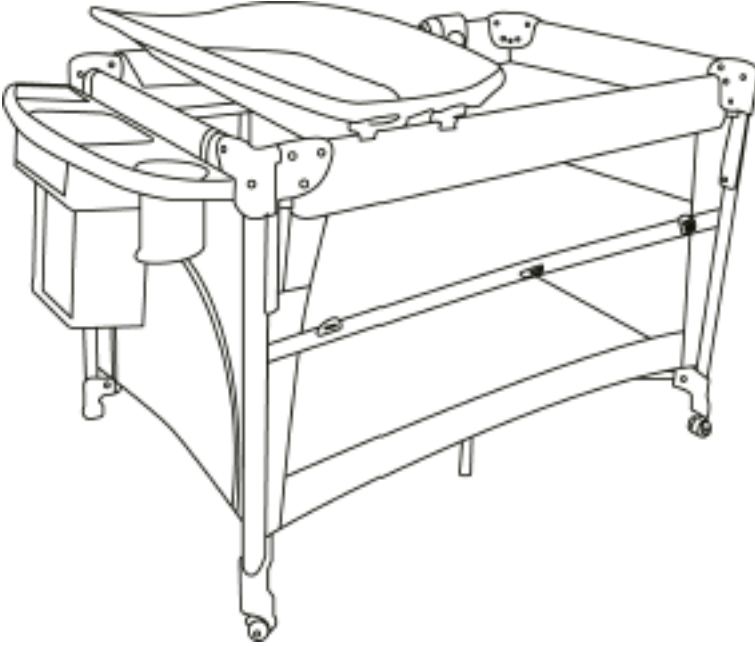


KRAFT

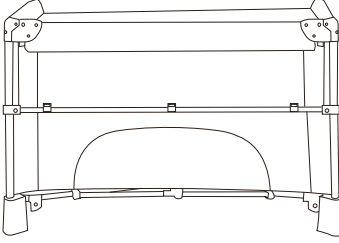
HY-8606 Easy Fold Plus Oyun Parkı Kullanma Kılavuzu



- *Ürünün kurulum ve kullanımından önce tüm kullanma talimatlarını lütfen dikkatlice okuyunuz.
- *İleride referans olması için kullanma talimatını saklayınız.

ÜRÜNÜN PARÇALARI

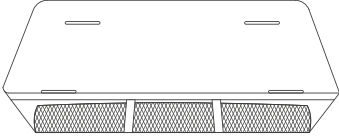
Ürünün orjinal kolisini açtığınızda aşağıdaki parçaların hepsinin kutuda mevcut olduğundan emin olunuz.



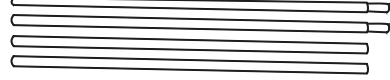
Ana Gövde



Alt Değişirme Ünitesi



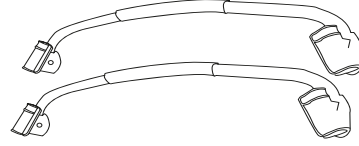
Ara Kat



Ara Kat Metal Boruları



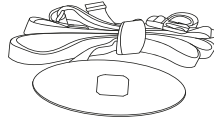
Yatak



Sallanma Ayakları



Tepsi

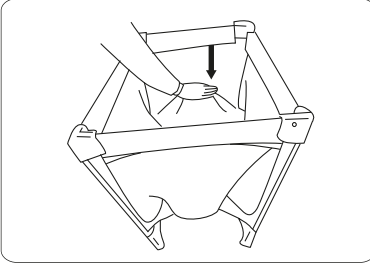
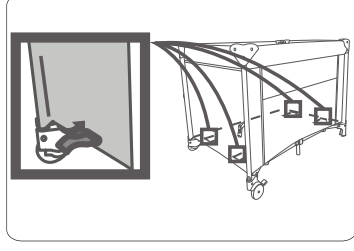
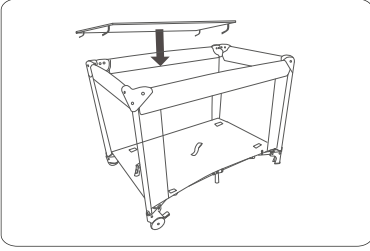
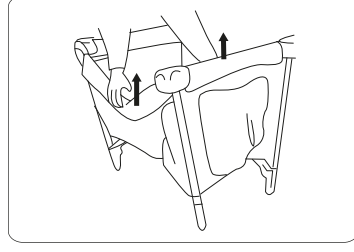
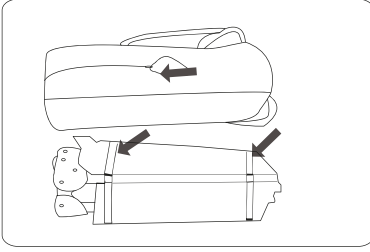


Sabitleme Kayışı



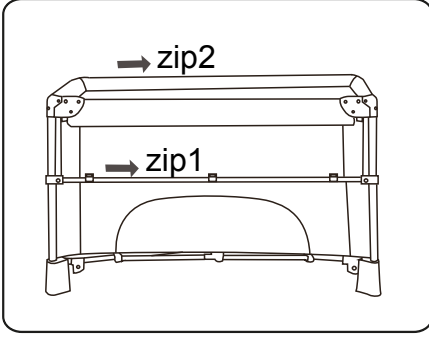
Müzik Kutusu

OYUN PARKININ AÇILMASI

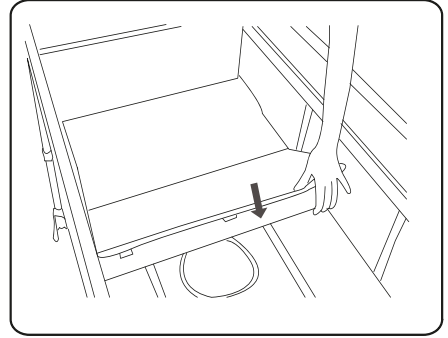
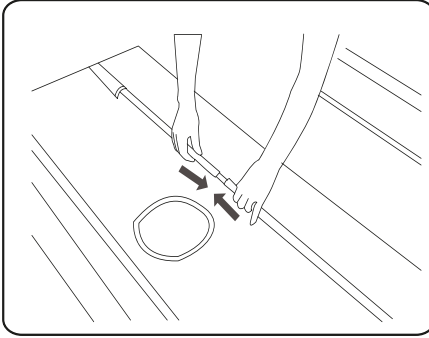


- 1- Ürünü taşıma çantasından çıkartınız. Cırt cırt bantları açarak yatağı ayırınız.
- 2- İki kısa kenarı dışa doğru açınız ve alt tabanı aşağı doğru bastırarak itiniz.
- 3- Yatağı ürünün tabanına yerleştiriniz ve yatağın alt yüzündeki cırt cırt bantları takarak yatağı sabitleyiniz.
- 4- Kayış uçlarını deliklerden dışarıya çıkartarak yatağı alttan da sabitleyiniz.

ARA KATIN KULLANIMI



NOT: Ürün gövdesi üzerinde iki ayrı fermuar vardır. Bunlar yukarıdaki resimde zip1 ve zip2 olarak işaretlenmiştir.



- 1- Fermuarlar yardımı ile ara katı park içerisine takınız.
- 2- Ara kat demirlerinin uçlarını ara katın üzerindeki oluklara sokunuz ve daha sonra boruların erkek ve dişi uçlarını birleştiriniz.
- 3- Ara kat tabanına yatağı yerleştiriniz.

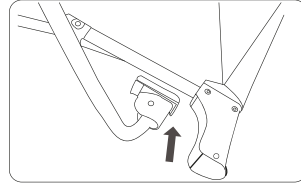
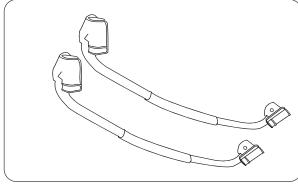
SALLANMA AYAKLARININ KULLANIMI

Sallanma ayaklarını her iki alt kısa kenarlar tarafına aşağıdaki resimde gösterildiği gibi takınız.

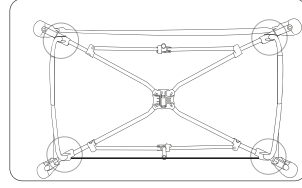
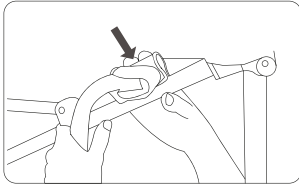
Park sallanmadığı/sabit durduğu zamanlarda sallanma ayaklarının içeri doğru katlanmış olması gerekir.

Sallanma fonksiyonu için ayakları dışarı doğru çekiniz.

ÖNEMLİ: Ürünü katlamadan önce mutlaka sallanma ayaklarını çıkartınız.



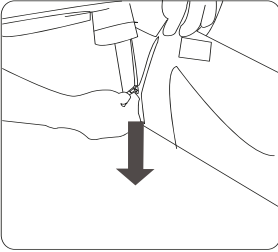
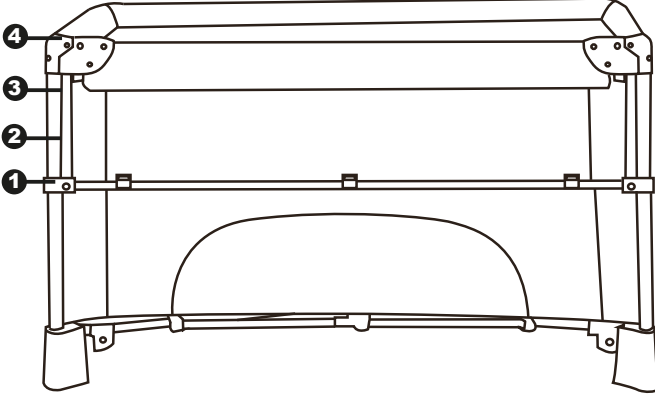
1- Sallanma ayaklarının alt kısa kenar tarafına takılması



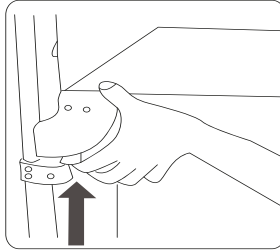
2- Sallanma ayaklarını her iki tarafa da taktıktan sonra borulara geçen plastik klipslerin tam olarak yerine oturduğundan emin olmak için kontrolünüzü yapınız.

ANNE YANI KULLANIMI

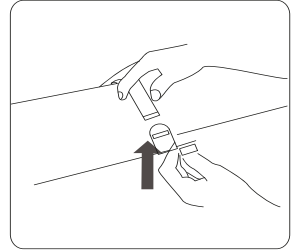
Parkin uzun kenarlarından biri aşağı yukarı doğru indirilip kaldırılarak 4 farklı pozisyonda ebeveyn yatağı ile bağlantılanabilir.



Fermuarı 1 ile 4 arasında aşağı çekiniz.



Her iki taraftaki plastiği 1 ile 4 arasında yukarı çekiniz.



Kumaşı kıvrıyarak rulo yapıp mandalla sabitleyiniz.

Park anne yanı olarak kullanılmadığı zamanlarda ayarlanabilir kenar mutlaka en yüksek pozisyona getirilerek kullanılmalıdır.

ANNE YANI KULLANIMDA SABİTLEME KAYIŞININ TAKILMASI



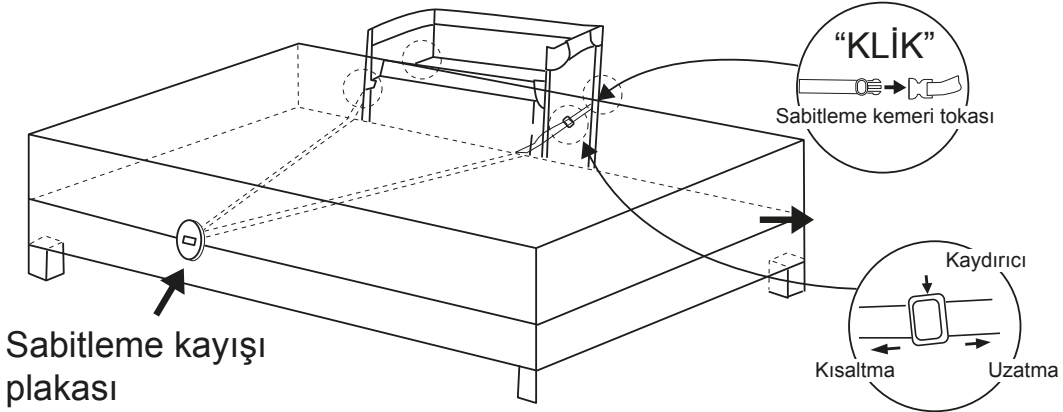
UYARI:

Bu ürün anne yanı olarak sadece 72-75 cm yüksekliğindeki ebeveyn yatakları ile kullanıma uygundur.

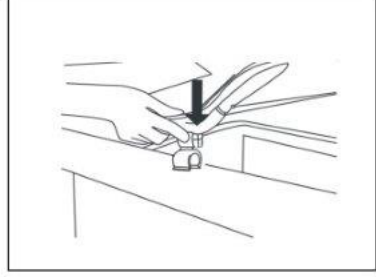
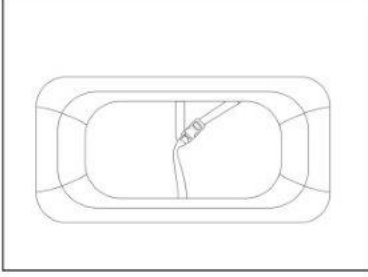
Ürünü bağımsız yatak olarak kullanmayınız.

Sabitleme kayışını düzgün bir şekilde resimde gösterildiği gibi baza ve yatak arasından geçiriniz.

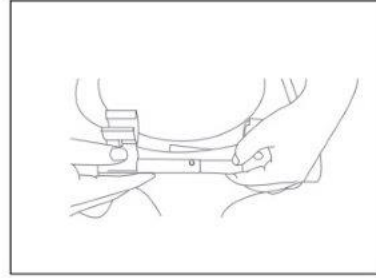
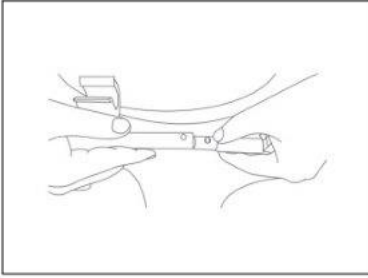
Kayışın 2 ucunu parkın etrafından geçirip uçlarındaki tokayı klik sesi duyana kadar iterek birbirine geçiriniz.



ALT DEĞİŞTİRME ÜNİTESİ KURULUMU



Tüpleri birbirine geçiriniz, pimin deliklerden çıktığından emin olunuz.



Alt deęiřtirme ünitesi üzerindeki plastik kancaları uzun kenarlar üzerine bastırarak oturtunuz. Doğru taktığınızdan emin olmak için çekerek kontrol ediniz.

TEMİZLİK ve BAKIM

Parkın kumaş kısımları kimyasal içerikli olmayan bir sabun ve ılık su ile nemlendirilmiş bir bez ile bastırmadan silinmeli ve saç kurutma makinesi gibi hava üfleyen bir kurutucu ile kurutulmalıdır. Kumaş kısımlar çamaşır makinesinde yıkanmaz, kurutma makinesinde kurutulmaz. Çamaşır suyu temizleme gayesiyle asla kullanılmamalıdır. Nemli veya ıslak iken katlanıp kapatıldığı takdirde kumaş kısımlarda küflenme ve metal kısımlarda ise paslanma oluşabileceğinden, park asla tamamen kurutulmadan kapatılmamalıdır.



- Oyun parkında çocuğunuzu ASLA yalnız bırakmayınız.
- Oyun parkının içine ASLA çocuğunuzun üzerine basıp tırmanabileceği büyüklükte bir oyuncak ya da cisim koymayınız.
- Oyun parkının içinde çocuğunuzun kendine zarar verebileceği kalem ve benzeri sivri uçlu cisim bırakmayınız.
- Oyun parkını ASLA ateşe, ısıtıcılara ve tehlikeli maddelere yakın yerlerde kullanmayınız.
- Oyun parkını elektrik priz, düğme ve kablolarından uzakta tutunuz.
- İlaç ve benzeri yutulabilecek küçük cisimleri oyun parkından uzak tutunuz ve içine koymayınız.
- Oyun parkına yatak ilave ederseniz, üst borulardan yatak yüzeyine kadar olan mesafenin 50 cm'nin altına düşmemesine dikkat ediniz. Aksi halde çocuğunuz parktan sarkıp yaralanabilir.
- Beşik üzerinde çocuğunuzun ayağa kalkmasına kesinlikle izin vermeyiniz.
- Oyun parkını kullanmadan önce tüm kilit sisteminin kilitli ve güvende olduğundan emin olunuz.
- Bu oyun parkı en fazla 15 kg ağırlığındaki çocukların kullanması için tasarlanmıştır.
- Ara kat en fazla 9 kg olan ve kendi başına oturmaya başlamamış bebekler içindir.
- Alt değiştirme ünitesinin taşıma kapasitesi 11 kg'dır.
- Oyun parkına aynı anda bir çocuktan fazlasını yerleştirmeyiniz.
- Oyun parkını çocuğunuz için deyken kaldırmayınız veya taşımayınız.
- Oyun parkını asla plastik köşelerinden tutarak sallamayınız.
- Oyun parkını direk güneş ışığından koruyunuz.
- Oyun parkını açıp kaparken çocuğunuzu uzak tutunuz ve parmaklarınızı köşeler ve hareketli parçalara çok yaklaştırmayınız.
- Bu ürünü taşıırken veya naklederken daima, eğer mümkünse katlanmış halde ve kolisi içerisinde taşıyınız.
- Ürünü ilk kullanmaya başladıktan 18 ay sonra kontrol ve bakımının yapılması gerekir. Bunu yetkili teknik serviste yaptırmanızı öneririz.
- Kullanma kılavuzunda belirtilen maddelere uyulmaması halinde oluşabilecek sorunlar garanti kapsamı dışındadır
- **UYARI! Bebeğinizi ürünün içinden alırken park yatağın koruma kollarına ağırlığınızı vermeyiniz, koruma kollarına bebeğinizi oturtmayınız (Ürünün kısa veya uzun kolları tek başına bebeğin ağırlığını ya da vücut ağırlığınızı taşıyamaz).**

Malın garanti süresi içerisinde arızalanması durumunda, tamirde geçen süre garanti süresine eklenir. Malın tamir süresi en fazla 20 iş günüdür. Güneş ışığı solmaya neden olacağından, kullanılmadığı zamanlarda katlanarak kapanmış dahi olsa araba balkon, pencere yakını gibi güneşe maruz kalacağı yerlerde saklanmamalıdır.

Dış etkenlere ve fiziksel müdahaleye maruz kalmış bu sebeple hasarlanmış parçalar garanti kapsamına girmez.

Kullanım Kılavuzunda belirtilen maddelere uyulmaması halinde oluşabilecek sorunlar garanti kapsamı dışındadır.

ÖNEMLİ: Kraft Tamir Bakım Servisi harici bir yerde yapılan bakım / onarım arabanın garanti kapsamından çıkmasına neden olur.

Kullanım Ömrü 5 Yıldır.

İthalatçı Firma:
Atak Dış Ticaret A.Ş.

Yetkili Servis: Atak Dış Tic. A.Ş.
Halkalı Merkez Mah. Dereboyu Cad.
No:44/1 Küçükçekmece / İstanbul
E-mail: info@kraftbaby.com
Tel: (0212) 696 95 42 - (0212) 696 25 35

www.kraftbaby.com

GARANTİ BELGESİ

MALIN

Cinsi : Oyun Parkı

Markası: **KRAFT**

Modeli :

Azami Tamir Süresi : 20 İş Günü
Garantili Süresi : 2 Yıl

ALICININ

Adı Soyadı:

Adresi :

Tel :

SATICI FİRMANIN

Ünvanı:

Adresi :

Fatura No :

Kaşe ve İmza:

Üretici / İthalatçı Firma: ATAK DIŞ TİCARET A.Ş.

Merkez Adres

: Esentepe Mahallesi, Büyükdere Caddesi,

Maya Akar Center, No:102, D:78 Şişli - İstanbul - Türkiye

Teknik Servis Adres

: Halkalı Merkez Mahallesi, Dereboyu Caddesi

No:44/1 Küçükçekmece - İstanbul

İletişim

: (0212) 696 95 42 - (0212) 696 25 35

E-Mail

: info@kraftbaby.com

ÖNEMLİ NOTLAR

- 1 Lütfen ürünü kullanmadan önce kullanım klavuzunu dikkatli okuyunuz.
- 2 Garanti belgesi, sadece üründeki fabrikasyon üretim hatalarını kapsamaktadır.
- 3 Karalanmış, hasar görmüş ya da üzerindeki bilgiler kapatılacak şekilde etiket yapıştırılmış garanti kartları geçersizdir.

ATAK
DIŞ TİCARET A.Ş.