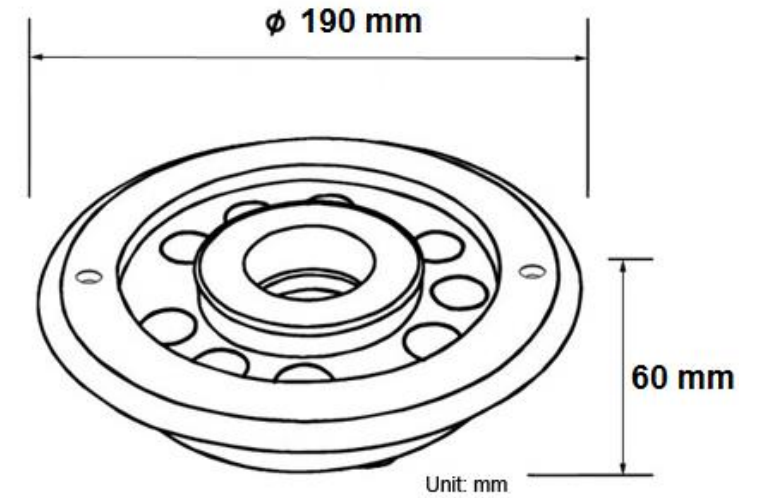
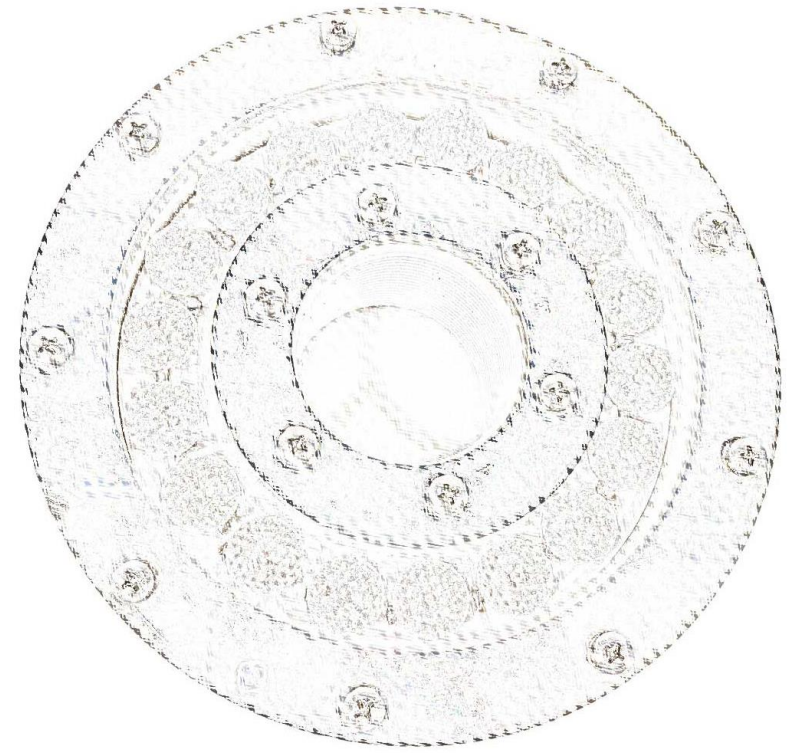


Ortadan Göbekli Süs Havuz Lambası Kullanım Klavuzu



Önemli: Kullanım klavuzu, ürün hakkında teknik bilgiler ve ürünün kurulumu hakkında bilgiler içerir. Bu nedenle, kurulumcu ve kullanıcı talimatları okumalıdır.

• **Ürün Teknik Bilgileri :**

- Ortadan göbekli süs havuz lambası 12v ile çalışır.
- Kullanılan led power led dir. 18 wattır. 1 lamba ortalama 1.5 amper akım çeker.
- Çalıştırmak istediğiniz lamba adetine göre trafonun amper değeri değişir.
- Lamba bağlantısı yapmadan önce 12v ile çalışan trafo kullanmanız gerekir.
- Ön kısım paslanmaz çeliktir.
- IP68 su geçirmez özelliğine sahiptir.
- Su altında kullanılabilir.
- Akım Koruma özelliğine sahiptir.
- Kablo uzunluğu 1 metredir.
- Lamba kontrolünü, uzaktan kumanda, cep telefonu ile de kontrol edebilirsiniz.

Montaj

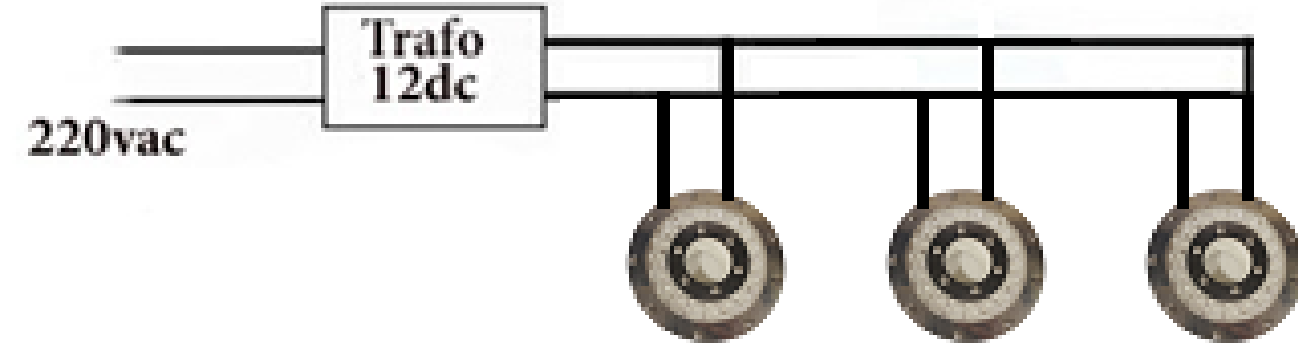
- Lamba kablolarını bağlarken tek renklerde kablo uçları fark etmez.
- Kablo eki yaparken reçineli makaron ve protolin kullanmanız gerekir.
- RGB renk olursa 4 çıkış olur. RGB+ bağlantısında kablo bağlantılarına dikkat edin.
- RGB+ bağlantısı, lambadan kumanda alıcısına giden bağlantısı R= Kahverengi
G= Gri B= Mavi – += Siyah renge bağlanır.
- Elektrik kablo bağlantılarını yaparak montajı tamamlayınız.
- Tek renk lambalarda kablo çıkışları trafoya bağlanır. RGB renklerde ise kumanda alıcısına bağlanır.
- Lamba 12v ile çalışmaktadır. Çalıştırmadan önce bağlantılara dikkat ediniz.



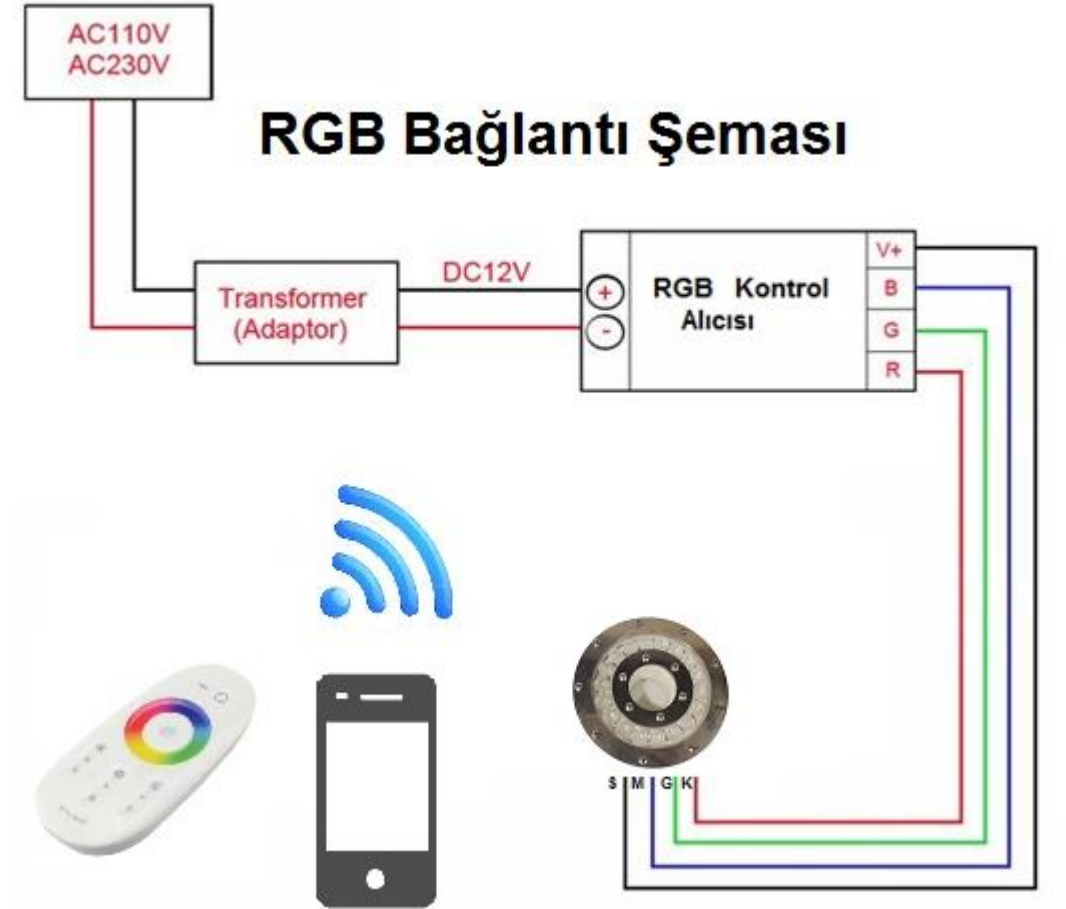
Ortadan göbekli süs havuz lambası ,orta kısım çapı fıskiye boyutlarına göre yapılır. içten dışlıdır. Fıskiye montajına uygundur.

Bağlantı şekli

2 kablolu Ortadan göbekli lamba bağlantı şeması



4 kablolu Ortadan göbekli lamba bağlantı şeması



<https://www.goldsan.com.tr>