

## Par56 Havuz Lambası Kullanım Klavuzu



**Önemli:** Kullanım klavuzu, ürün hakkında teknik bilgiler ve ürünün kurulumu hakkında bilgiler içerir. Bu nedenle, kurulumcu ve kullanıcı talimatları okumalıdır.

- **Ürün Teknik Bilgileri :**

- Lambanın voltaj kablosuna dikkat edin. Voltaj olmadığından emin olun.
- Par56 havuz lambası 12v ile çalışır.
- Kullanılan led power led dir.18 wattır.
- Lamba bağlantısı yapmadan önce 12v ile çalışan trafo kullanmanız gerekir.
- Çalıştırmak istediğiniz lamba adetine göre trafonun amper değeri değişir.
- IP68 su geçirmez özelliğine sahiptir.
- Su altında kullanılabilir.
- Akım Koruma özelliğine sahiptir.
- Lamba kontrolünü, uzaktan kumanda, cep telefonu ile de kontrol edebilirsiniz.

- **Kurulum**

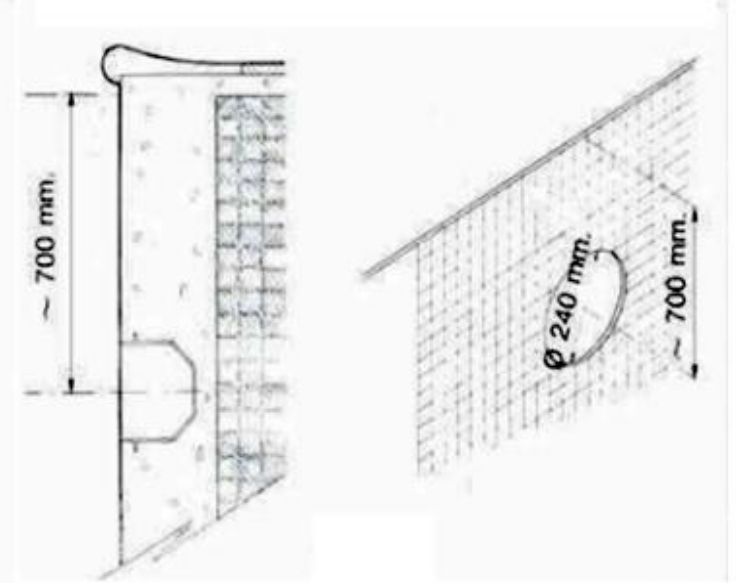
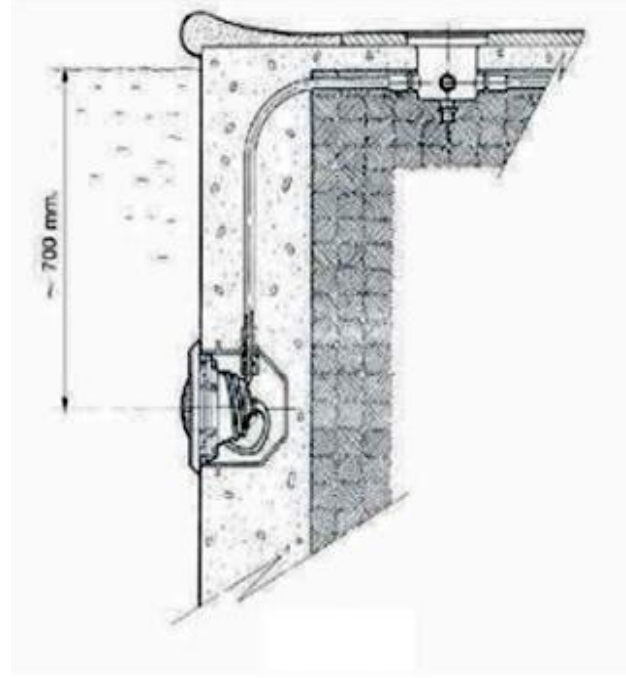
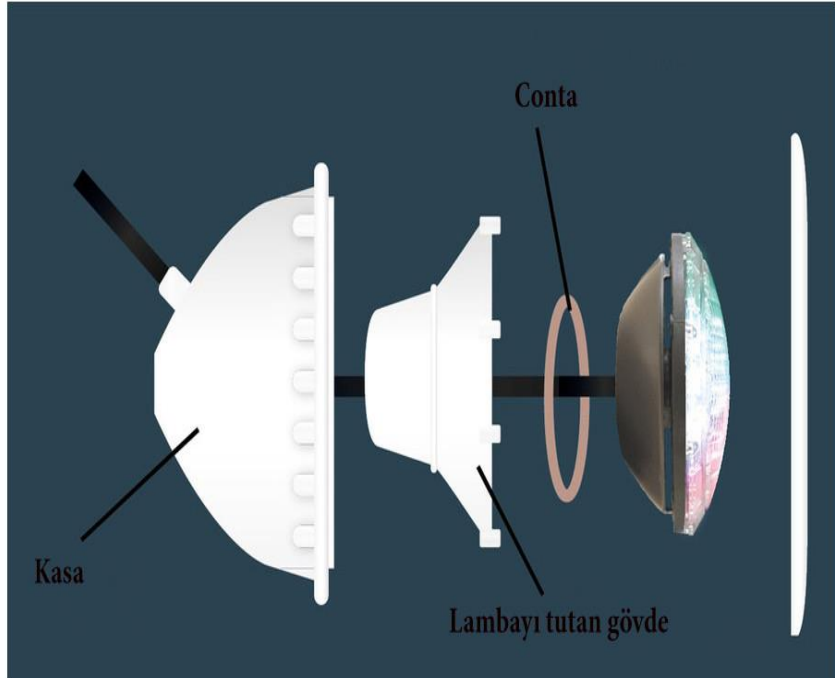
Kurulumu yaparken youtube sitesinden ; havuz lambası montajı nasıl yapılır. Arama yaparak Goldsan Kanalımızdan kurulum hakkında bilgi alabilirsiniz.

<https://www.youtube.com/watch?v=PgfivFYuAjc>

## Montaj

- Lambaya gelen voltaj kablosuna dikkat edin. Voltaj olmadığından emin olun.
- Lamba kablolarını bağlarken tek renklerde kablo uçları fark etmez.
- RGB renk olursa 4 çıkış olur. RGB+ bağlantısında kablo bağlantılarına dikkat edin.
- Rgb + çıkışlarda kablo çıkışları R: Kahverengi - G: Gri – B: Mavi – +: Siyah renge bağlanır.
- Elektrik kablo bağlantılarını yaparak montajı tamamlayınız.
- Lamba çıkış kablolarını trafoya bağlayınız.

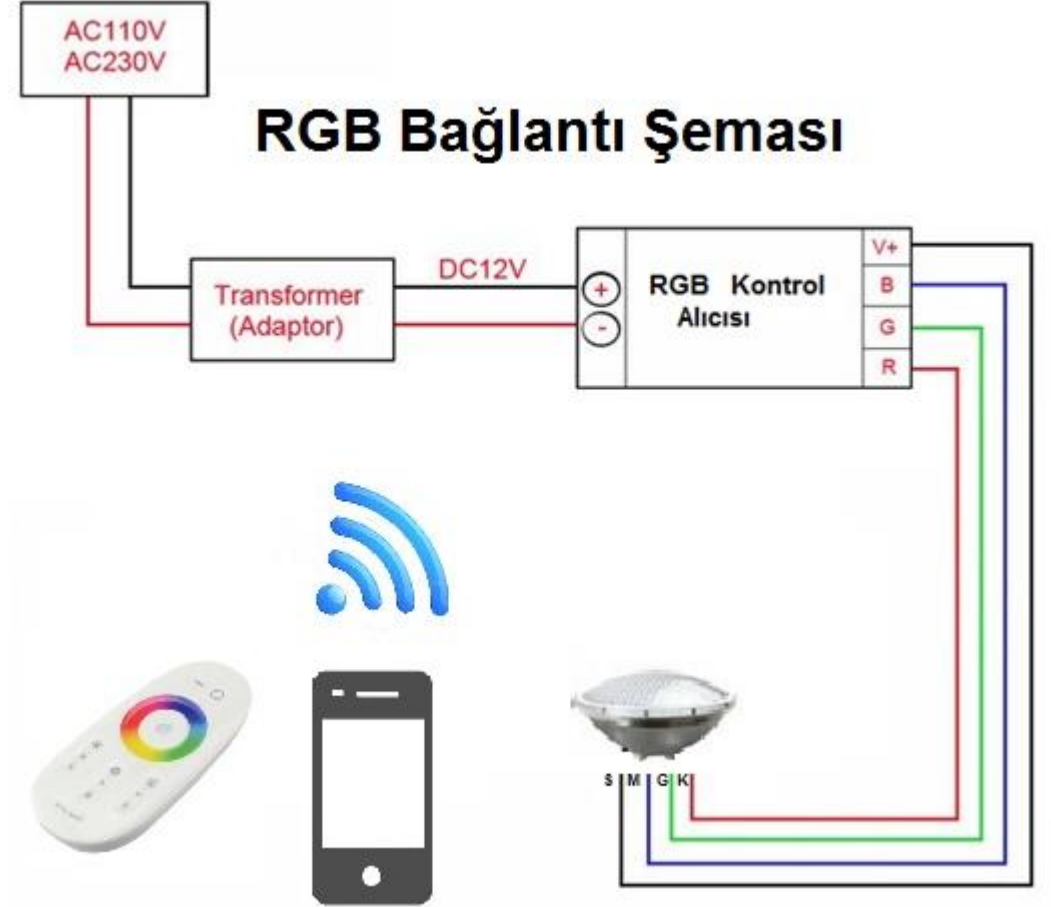
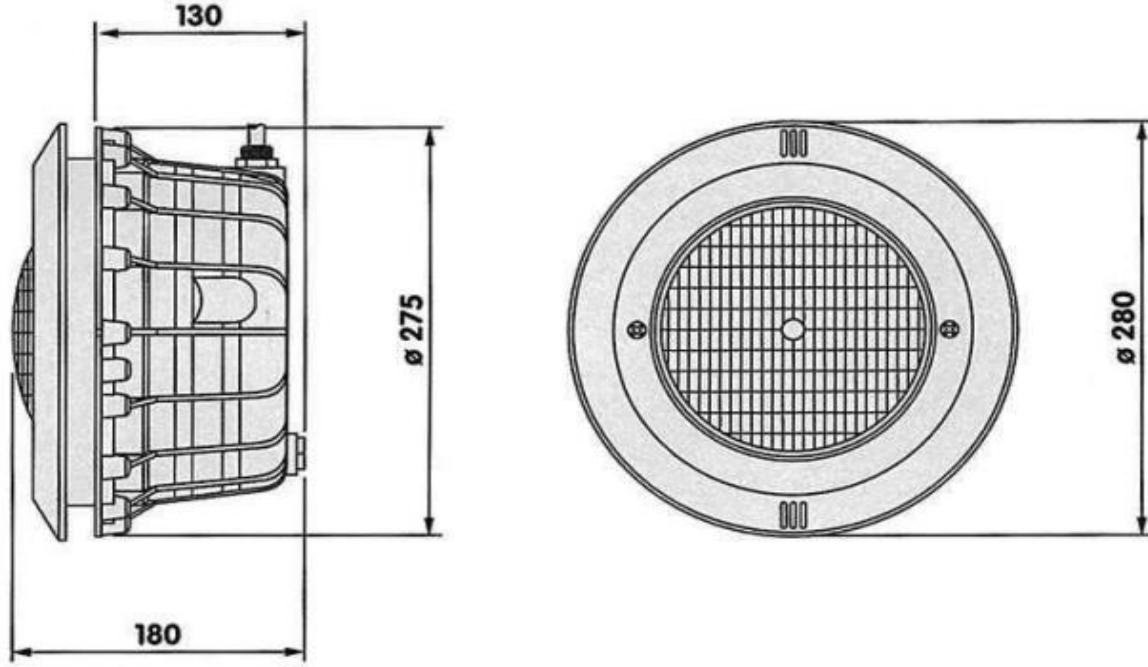
Lamba 12v ile çalışmaktadır. Çalıştırmadan önce bağlantılara dikkat ediniz.



## Bağlantı şekli ve Ölçüleri:

Lamba 12v ile çalışmaktadır. Çalıştırmadan önce bağlantılara dikkat ediniz.

Bu lambaları uzaktan kumanda, cep telefonu ile de kontrol edebilirsiniz.



<https://www.goldsan.com.tr>