

IPC2833-Fi4(C)N

4.0MP Kişi Tanıma Ağ Tipi Varifokal IR Dome Kamera

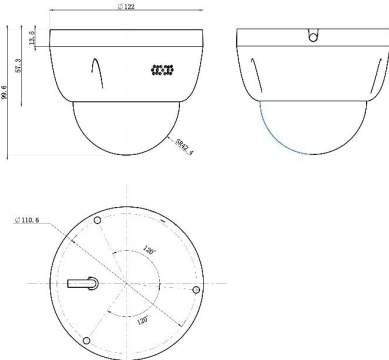


Özellikler

- 4 MP görüntü sensörünü satır satır tarar
- H.265(Ana Profil)/H.264 (BaseLine Profili / Ana Profil / Yüksek Profil) / MJPEG video kodlama, 2688x1520@ 30 fps HD gerçek zamanlı görüntüler
- Dahili AF entegre hareket lensi, otomatik odaklama, tüm süreç akıllı
- Ayarlanabilir parlaklığa sahip CL 196-CX harici dolgu ışığı ile eşleştirilebilir
- Arka ışık ortamının izlenmesi için uygun dijital genişlik dinamiğini destekleyin
- Farklı ışık ortamlarına uyum sağlamak için otomatik diyafram desteği
- Çift yönlü ses ve alarm arayüzü desteği
- 2D, 3D dijital gürültü azaltmayı, net ve hassas görüntüleri destekleyin
- Sis aktarımı desteği, güçlü ışık engelleme, arka ışık telafisi, otomatik elektronik deklanşör işlevi
- Mobil algılama, uyarı hattı, bölgesel izinsiz giriş ve diğer video analizi akıllı alarm fonksiyonunu destekleyin
- İnsanların/motorlu araçların/motorsuz araçların sınıflandırılması tespiti ve takibini, optimum çıkış hedefi yakın çekim anlık görüntüsünü ve ilgili panoramik anlık görüntüyü destekleyin
- Hedef yön niteliği kararını destekleyin
- Plaka, renk ve diğer özellik analizlerini destekleme
- Motorsuz araçlara kask takmama alarmı desteği
- ROI desteği, ultra düşük kod akışı desteği
- 256 GTF kartı yerel depolamayı destekleyin
- RS485 kontrol fonksiyonunu destekleyin
- Üçlü akışı destekleyin
- GB/T 28181-2016 video ağ standardı, GA/T 1400 görünüm kitaplığı standardı ve FTP protokolü desteği
- IP67 düzeyinde toz geçirmez ve su geçirmez tasarımı destekler, yüksek güvenilirlik
- Birden fazla kurulum yöntemi desteği
- Destek sıcaklık geniş tasarımı, sıcaklık aralığı-40 ° ~ 70 °
- Kaldırımlar, yol izleme, mekan giriş ve çıkışları ve karışık trafik sahnelerinin yüksek çözünürlüklü gerçek zamanlı görüntü kalitesi ve video yapıları analiz veya personel kontrolü gerektirdiği yerler için uygundur

Boyutlar

Birim:mm



Teknik Özellikler

Kamera	IPC2833-Fi4(C)N
Görüntü Sensörü	4 MP 1/1,8" Satır Taramalı Görüntü Sensörü
Kamera Lensi	8-32 mm AF entegre lens; yatay görüş alanı 15°~38°
Otomatik Diyafram	DC drive
Lens Ayar Açısı	Yatay: -120°~ + 120° ve dikey: 0°~90°
Minimum Aydınlatma	Renkli: 0.005 Lux, S/B: 0.0005 Lux
Elektronik Kesici Hızı	1 ~ 1/30000s
Gündüz / Gece	ICR
Geniş Dinamik Aralık	Destekler
SN/ Oranı	≥58dB
Beyaz Dengesi	Manuel / Otomatik
Kazanç Kontrolü	Manuel / Otomatik
Dijital Gürültü Azaltma	3DNR
Arka Işık Kompansasyonu	Destekler
Infrared Mesafesi	30-50 m'de ve SMART IR işlevini destekler
Video Frekansı	
Sıkıştırma Formatı	H.265 (Ana Profil) / H.264 (BaseLine Profili / Ana Profil / Yüksek Profil) / MJPEG
Maks. Çözünürlük	3840x2160
Video Kare Oranı	1 ~ 25fps
Video Kod Oranı	32Kbps ~ 32Mbps
Çoklu Kod Akışı	Uç kod akışı: en büyük ana akım 3840x2160@20 fps + ikincil 1720P@20 fps + ikincil 2D1@25 fps Ultra geniş dinamik çift kod akışı: ana akım 3840x2160@20 fps + ikincil 720P@20 fps
Kod Hızı Kontrolü	CBR/VBR
Altyazı Ayarları	Saat ve tarih tablosu görüntülenir ve altyazılar ayarlanabilir
Gizlilik Maskeleyme	Destekler
Görüntü Ayarları	Parlaklık, kontrast, doygunluk, keskinlik, otomatik portre ekranı (koridor) modu
Mobil Algılama	Destekler
Görüntü Çevirme	Yukarı ve aşağı, ortaya, sola ve sağa çevirin
Güçlü Işık Engelleme	Destekler
Ses Frekansı	
Sıkıştırma Formatı	ADPCM, G.711 (PCMA, PCMU), G722, AAC_LC
Veri Hızı	32Kbps ~ 64Kbps
Ses Fonksiyonları	İki yönlü ses, yankı dengeleme, sessiz (giriş), sessiz (çıkış), videoyu karıştırma
Ağ Fonksiyonları	
Kullanıcı Ziyareti Sayısı	20
Ağ Protokolleri	TCP/IP, DHCP, DNS, DDNS, PPPoE, NAT, 802.1X, QoS, UPnP, SMTP
Uygulama Programlama	ONVIF, GB (GB / T 28181-2016)
Depolama	TF kart depolamayı ve ANR'yi destekler
Sistem Fonksiyonu	
Sistem Kurtarma	Destekler
Heart beat Fonksiyonu	Destekler
API	SDK
Güvenlik	Çok seviyeli kullanıcı yönetimi ve şifre koruması
Akıllı Analiz	
Yüz Tanıma	1. Yüz algılamayı ve fotoğraf çekmeyi destekleyin 2. Tam kişi tespiti ve yakalamayı destekleyin 3. En iyi yakalama çıkışını destekleyin
Video Analizi	Mobil algılama, koruyucu alarm, uyarı hattı, sanal odak algılama, sahne değişikliği, alan işgali, alandan ayrılma, kalan eşyalar, alınan eşyalar, personel toplama vb.
Yüz Karşılaştırması	Fi4cN: Ön uç 5000 altı kitaplık yüz karşılaştırmasını destekleyin
Çevresel Arayüz	
Ağ Arayüzü	1xRJ45, 10Base-T/100Base-TX
Ses Fonksiyonları	1 x Mikrofon Girişi, 1 x Hoparlör Çıkışı, 1 x Line Girişi, 1 x Line Çıkışı
Kontrol Arayüzü	1xRS485
Alarm Arayüzü	2xGiriş / 1 x Çıkış
Depolama	1 x Dahili Depolama Kartı
Güç Arayüzü	1 x DC12V
Genel Parametre	
Çalışma Sıcaklığı	-40°C ~ 60°C
Bağıl Nem	10% ~ 95%
Koruma Sınıfı	IP67, IK10+
Kaynak	DC12V±10%, POE (802.3af)
Güç Tüketimi	≤12W
Mekanik	
Ağırlık	0,71 Kg (paket dahil)
Boyutlar	Φ 122mmx96.13mm
Kurulum	Tavan ve Duvar montajı