

IPC2854-FI7NB-SIR80-Z2818-TU

8.0MP HD Ağ Tipi IR Bullet Kamera

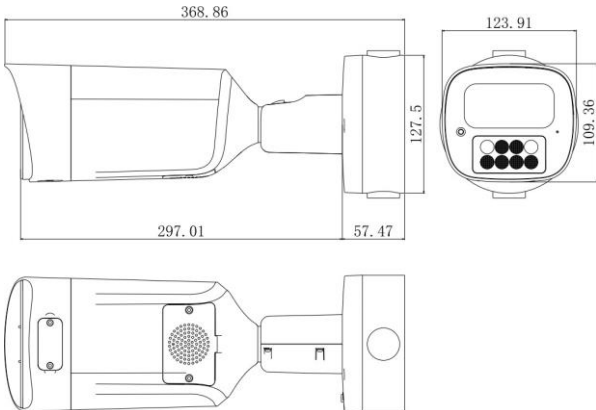


Özellikler

- 8MP, 1/1.8" CMOS sensör ile yüksek kaliteli görüntü
- 3840 x 2160@50fps, Yüksek Çözünürlük ve Akıllı Resimleme
- Smart 265, H.265, H.264, MJPEG
- ISP teknolojisi, görüntü kalitesinde kapsamlı iyileştirme
- AI ultra düşük ışık 3.0 teknolojisi, düşük aydınlatmalı ortamlarda ultra yüksek görüntü kalitesi sağlar.
- 150 dB'ye kadar Optik WDR (Geniş Dinamik Aralık)
- Akıllı saldırı önleme, yanlış alarm filtrelemeyi destekler, Hareket Algılama / Sanal Çit İhlali / Giriş İhlali / Çıkış İhlali / Aşırı Kalabalık
- Meta veri analizi, insan yüzü ve insan vücudu, motorlu ve motorsuz taşıtlar için en iyi çekim resim seçimi ve öznetelik toplama desteği, veri görselleştirme yönetimi gerçekleştirir, kullanıcıların daha fazla veri analizi için hedef bilgilerine ulaşmasını sağlar.
- İnsan yüzü ve tüm vücudun çift yönlü tespiti, en iyi çekim resim seçimi, 100'e kadar eş zamanlı tespit sayısını destekler
- Yüz karşılaştırma desteği, en fazla 100.000 yüz veritabanı
- Lisans Karşılaştırması Desteği, 100.000'e kadar plaka veritabanı
- DC12V veya PoE+ (IEEE 802.3at) güç kaynağı
- DC'de ±%25 geniş voltaj aralığı

Boyutlar

Birim:mm



Teknik Özellikler

	IPC2854-FI7NB-SIR80-Z2818-TU
Kamera	
Görüntü Sensörü	1/1.8" CMOS
Min. Aydınlatma	Renkli:0.0005 lux (F1.6, AGC Açık) S/B:0.0001 lux (F1.6, AGC Açık); 0lux IR Ledler Açık iken
Gündüz / Gece	Otomatik IR kesme filtresi (ICR)
Elektronik Kesici Hızı	Otomatik/Manuel, 1 ~ 1/30,000s
WDR	150dB
S/N Oranı	>56dB
Lens	
Fokal Uzunluk	2.8~18 mm
Optik Zoom	6X
İris	F1.5(Wide)~F2.5(Tele)
İris Tipi	P İris
Ayarlama Açısı	H: 110.9°~ 35.1° V: 57.4°~19.6° D: 136.6°~ 40.9°
Aydınlatma	
Aydınlatma Mesafesi (IR)	80 m (262.4 ft)
IR Açık/Kapalı Kontrolü	Otomatik/Manuel
Dalga Boyu	850 nm
Video	
Görüntü Çözünürlüğü	Birincil Yayın: 8MP(3840*2160) İkincil Yayın: 2MP(1920*1080) Üçüncül Yayın: 2MP(1920*1080) Dördüncül Yayın: 2MP(1920*1080) Beşincil Yayın: D1(704*576)
Maks. Kare Oranı	8MP(3840*2160), Maks. 50fps
Kare Hızı Onerisi	3840*216@30fps+1080P@30fps+D1@30fps
Sıkıştırma Formatı	Smart265; H.265; H.264; MJPEG
Video Veri Hızı	32 Kbps ~ 16 Mbps
ROI (İlgi Bölgesi)	Destekler
Gizlilik Maskeleye	Maks. 4 Bölge
OSD	Maks. 9 OSD
Görüntü	
EIS	İiroskoplu EIS Desteği
Beyaz Dengesi	Destekler
Dijital Gürültü Azaltma	2D/3D DNR
Smart IR	Destekler
Defog	Dijital Defog
Görüntü Çevirme	Flip / Mirror / Rotasyon 90°, 180°, 270°
HLC / BLC	Destekler / Sabit BLC
Tanım Fonksiyonları	
Hedef Tespiti	Kişi, Yüz, Araç, Aynı anda 100'e kadar insan
Yakalanan Resim	Kişi, Yüz, Dahili resim karşılaştırma algoritması, en iyi resim seçimi
Kişi Tanıma	İnsan silüeti özellikleri: cinsiyet, üst/alt tipi ve rengi, çanta, şapka ve şemsiye vb. Yüz özellikleri: cinsiyet, yaş, ifadeler, gözlük, yüz maskesi ve sakal vb.
Yüz Karşılaştırması	Yüz karşılaştırmasını destekler, 100.000'e kadar yüz veritabanı
Kişi Sayma	Çift yönlü kişi sayımını destekler
Yüz Geliştirme	Yüz pozlama
Araç Yakalanan Resim	Araç
Araç Tanıma	Plaka, renk, tip vb.
Lisans Karşılaştırması	LPR karşılaştırmasını destekler, 100.000'e kadar plaka veritabanı
Alarm	
Alarm Tetikleme	Alarm Girişi / Ağ Bağlantı Kaybı / Disk Dolu / Disk Hatası
Akıllı Analiz	Sabotal/Anti-Odak/Sahne Değişimi/Şüpheli Objeler/Kayıp Objeler/Yüksek Ses Alarmı
Derin Öğrenme	Kişi ve Araç Tespiti: Hareket Algılama / Sanal Çit İhlali / Giriş İhlali / Çıkış İhlali / Aşırı Kalabalık
Alarm Olayları	Alarm Raporu / Kayıt / Metin Gösterimi / Anlık Fotoğraf Çekimi / Harici Çıkış / E-Posta Bildirimi / Sesli Alarm
Ses	
Sıkıştırma Formatı	G.711a / G.711u / ADPCM / G.722
Veri Hızı	32kbps ~ 64kbps
Ses Fonksiyonları	Çift Yönlü Ses / AEC / Ses Kayıt / Sessiz (Giriş) / Sessiz (Çıkış)
Depolama	
Depolama	Mikro SD, Maks. 1 TB
Ağ Depolama	ANR
Ağ	
Protokoller	TCP/IP, UDP, HTTP, DHCP, DDNS, RTP/RTCP, RTSP, PPPoE, FTP, UPnP, NAT, SMTP, RTMP, IPv4, IPv6
Uygulama Programlama	ONVIF (Profile S, Profile G, Profile T); API; CGI; SDK
Kullanıcı/Ana Bilgisayar	Maks. 25 Kullanıcı
Client	IPCSearch; vClientPro; vPlayer
Araçlar	
Ses Giriş / Çıkış	1 Giriş / 1 Çıkış
Alarm Giriş / Çıkış	3 Giriş / 2 Çıkış
Kontrol	1 Kanal RS485
Dahili Mikrofon	1 Kanal Dahili Mikrofon
Dahili Hoparlör	Destekler
Port	12 VDC güç çıkışı (harici mikrofonu bağlamak için)
Ağ	1 * RJ45 10M/100M/1000M Base TX Ethernet
Optikport	1 x FC 10M/100M/1000M
Sertifika	
Koruma Sınıfı	IP67, IK10
Genel Parametreler	
Çaırma Voltajı	DC12V(±25%), PoE+ (IEEE 802.3at)
Güç Tüketimi	16W
Güç Arayüzü	Ø 5,5 mm koaksiyel güç fişi
Dimensions	Ø69mm(L)*124mm(W)*128mm(H)
Ağırlık	2,5kg
Sıcaklık	Destekler
Bağıl Nem	-50 °C ~ 60 °C (-58 °F ~ 140 °F), Nem: ≤%95 RH (yoğuşmaz)
Aşırı Gerilim Koruması	6KV
Sıfırlama Düğmesi	Destekler
İsıtıcı	Destekler
Bağlantı kutusu	Destekler